

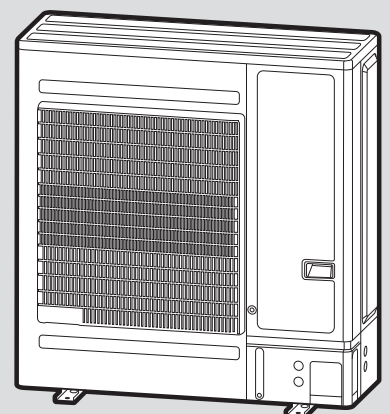
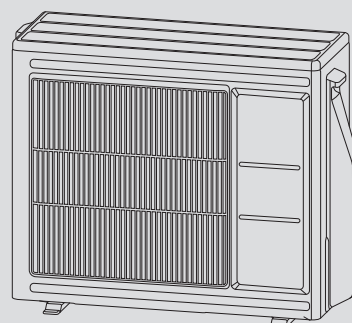
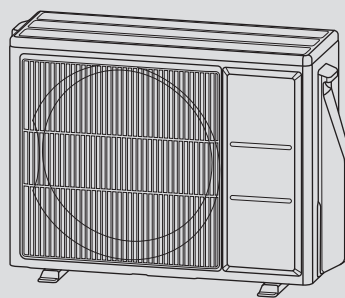
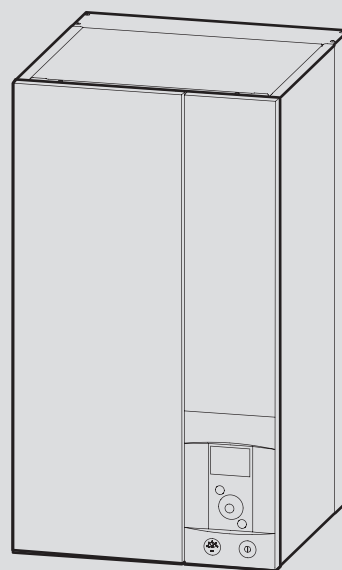


TECHNICAL DATA

Alféa Extensa A.I. R32

Heat pumps air/water 1 service
and 2 services

Intended for professionals.
Completed by the installation 2135 and 2137.



Contents

General description	3
Table of dimensions and weight	3
Volume of the heating system	3
Drawing of the heat pump	4
Connection pipes.	10
ERP datas	10
Performances	11
Performances tables in heating mode without electrical back-up	11
Performances tables in heating mode including progressively electrical back-up	16
Nominal performances tables in cooling mode	21
Sound power of the outdoor unit	24
Sound power curves in heating mode	24
Sound level check point	25
Hydraulic circuit	26
Available flow and pressure.	26
Overall hydraulic layout.	27

General description

► Table of dimensions and weight

For more information, please refer to the instructions sheets 2135 (alféa extensa A.I. R32) and 2137 (alféa extensa Duo A.I. R32).

	Alféa Extensa A.I. 5 R32	Alféa Extensa A.I. 6 R32	Alféa Extensa A.I. 8 R32	Alféa Extensa A.I. 10 R32
Reference	526671	526672	526673	526674
Outdoor unit	WOYA060KLT	WOYA060KLT	WOYA080KLT	WOYA100KLT
Reference	700227	700227	700228	700229
Dimensions (H x W x D) (mm)	632 x 866 x 325	632 x 866 x 325	716 x 907 x 349	830 x 977 x 372
Operating weight (kg)	39	39	42	62
Hydraulic unit	Alféa Extensa A.I. 5 R32	Alféa Extensa A.I. 6-8 R32		Alféa Extensa A.I. 10 R32
Reference	024 321	024 322		024 323
Dimensions (H x W x D) (mm)	847 x 450 x 493			
Weight vacuum / water (kg)	45 / 61			

	Alféa Extensa Duo A.I. 3 R32	Alféa Extensa Duo A.I. 5 R32	Alféa Extensa Duo A.I. 6 R32	Alféa Extensa Duo A.I. 8 R32	Alféa Extensa Duo A.I. 10 R32
Reference		526681	526682	526683	
Outdoor unit	WOYA060KLT	WOYA060KLT	WOYA060KLT	WOYA080KLT	WOYA100KLT
Reference	700227	700227	700227	700228	700229
Dimensions (H x W x D) (mm)	632 x 866 x 325	632 x 866 x 325	632 x 866 x 325	716 x 907 x 349	830 x 977 x 372
Operating weight (kg)	39	39	39	42	62
Hydraulic unit	Alféa Extensa Duo A.I. 3 R32	Alféa Extensa Duo A.I. 5 R32	Alféa Extensa Duo A.I. 6/8 R32		Alféa Extensa Duo A.I. 10 R32
Reference	024326	024327	024328		024329
Dimensions (H x W x D) (mm)	1863 x 648 x 700				
Weight vacuum / water (kg)	145 / 359				

► Volume of the heating system

You must maintain the minimum installation water volume. Install a buffer tank on the return from the heating circuit in case the volume is lower than this value. Where the system is fitted with one or more thermostatic valves, you must ensure that this minimum water volume is able to circulate.

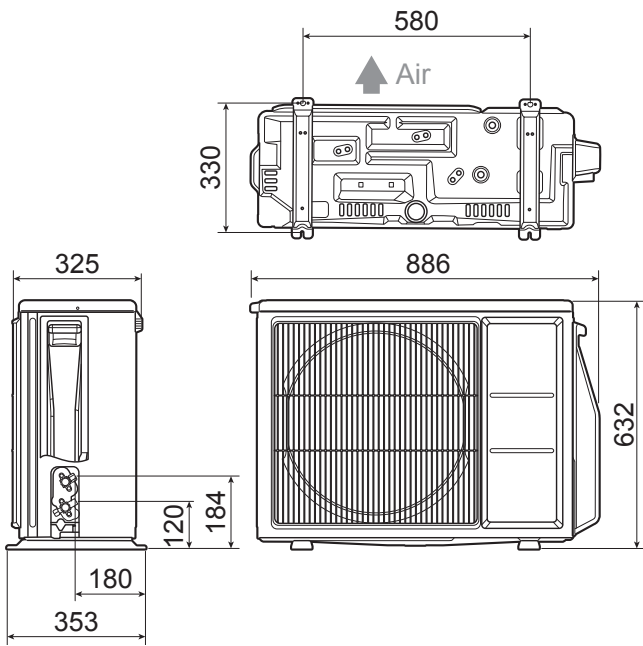
Appliance	Min. volume in liter PER CIRCUIT		
	Fan-coil	Radiator	Heating-cooling floor
Size 3	23	12	2
Size 5	23	12	2
Size 6	23	12	2
Size 8	36	33	15
Size 10	49	44	22

► Drawing of the heat pump

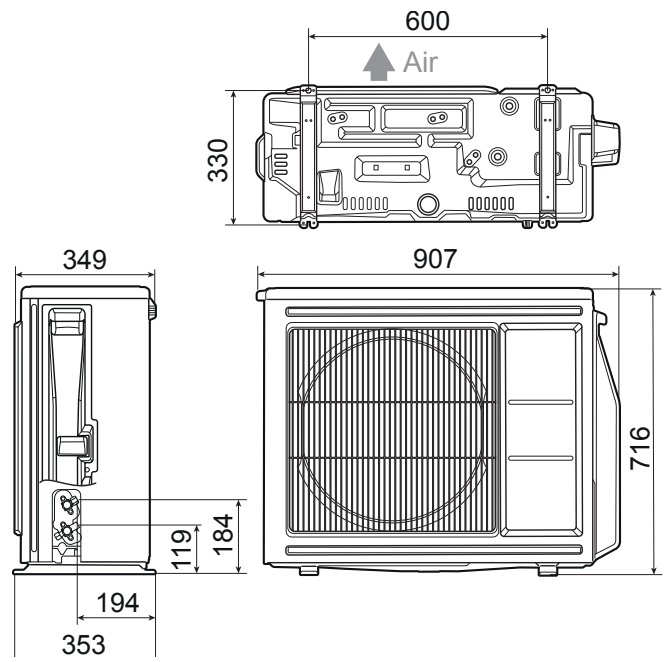
▼ Dimensional drawing

Outdoors units

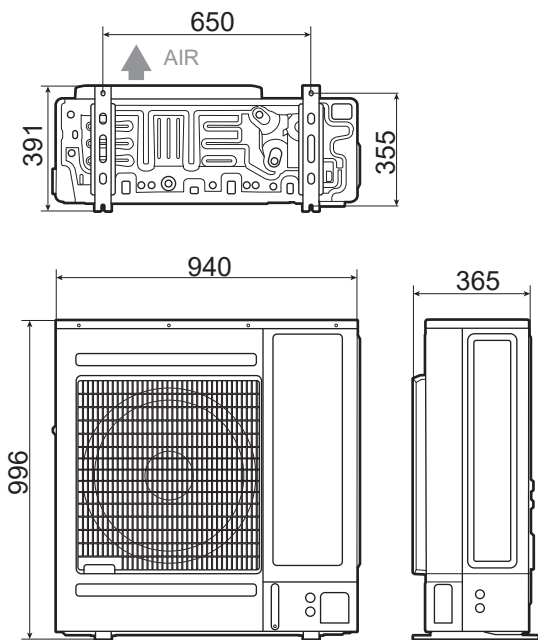
Size 5/6



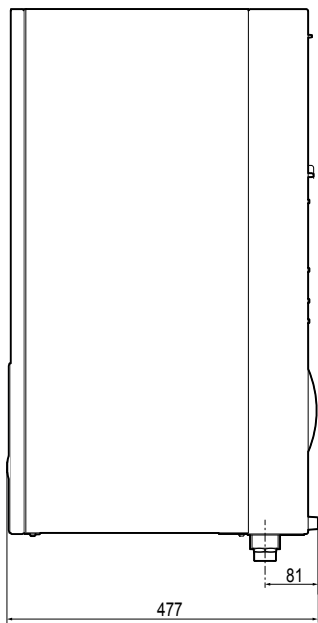
Size 8



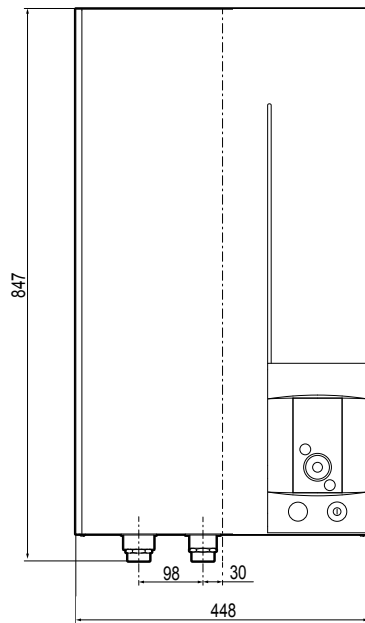
Size 10



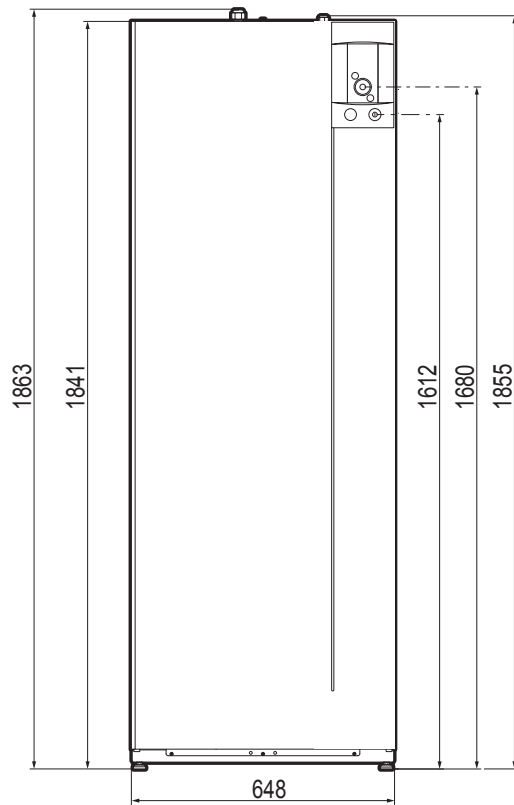
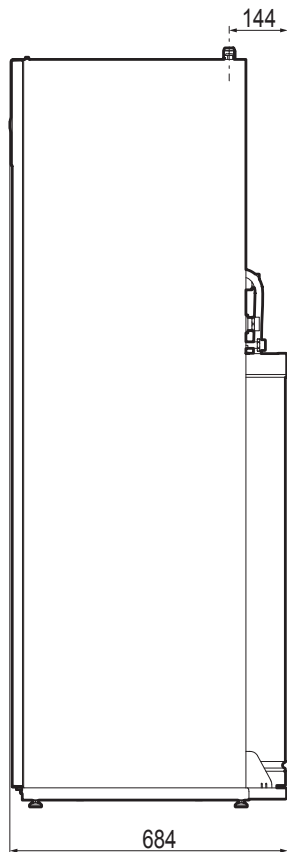
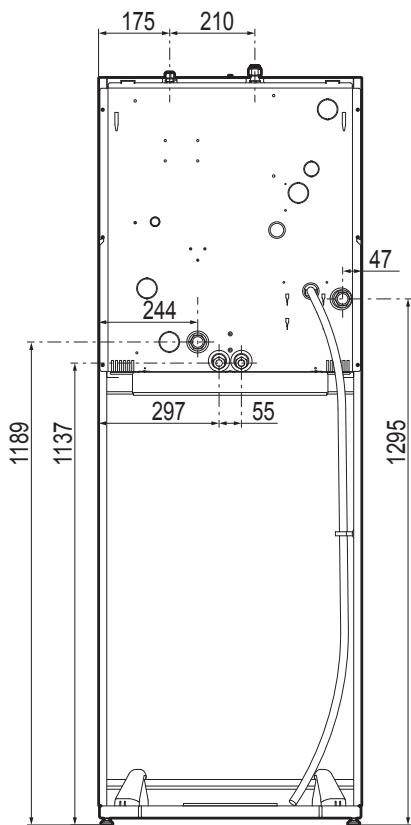
Hydraulic units



Side view



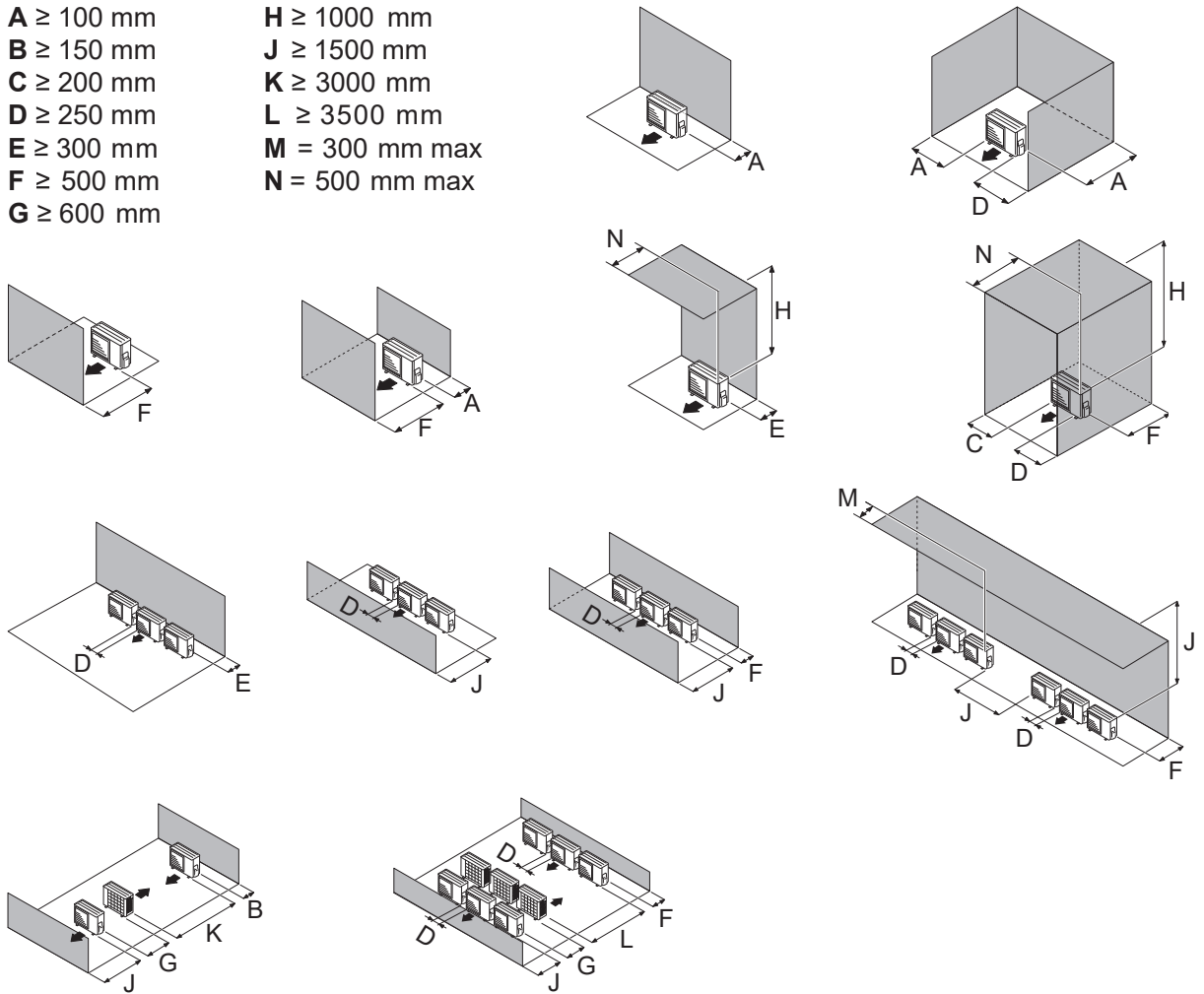
Front view



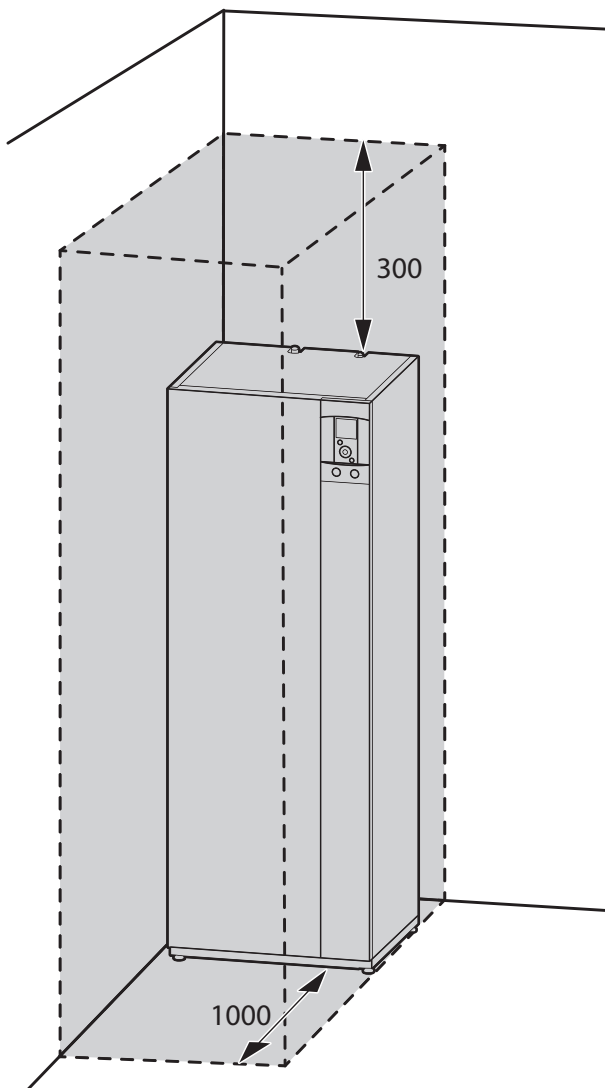
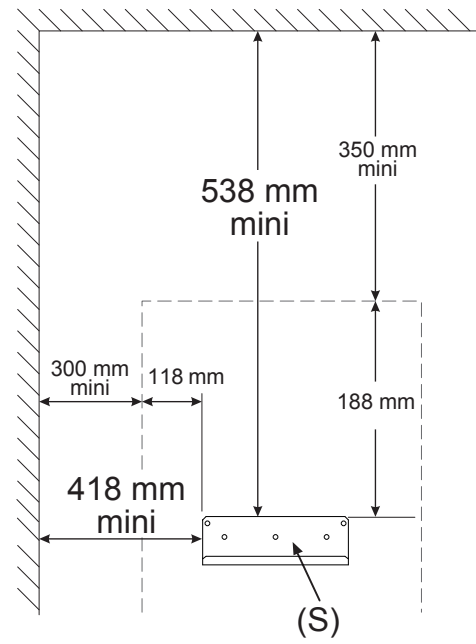
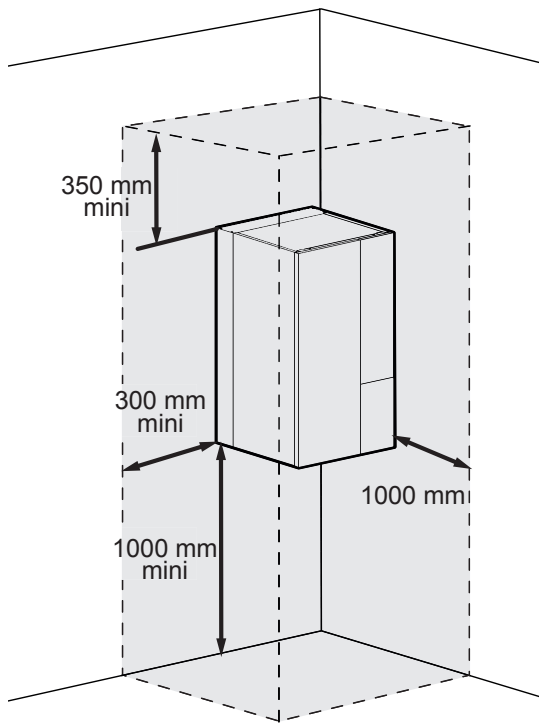
Size 10

A ≥ 100 mm
B ≥ 150 mm
C ≥ 200 mm
D ≥ 250 mm
E ≥ 300 mm
F ≥ 500 mm
G ≥ 600 mm

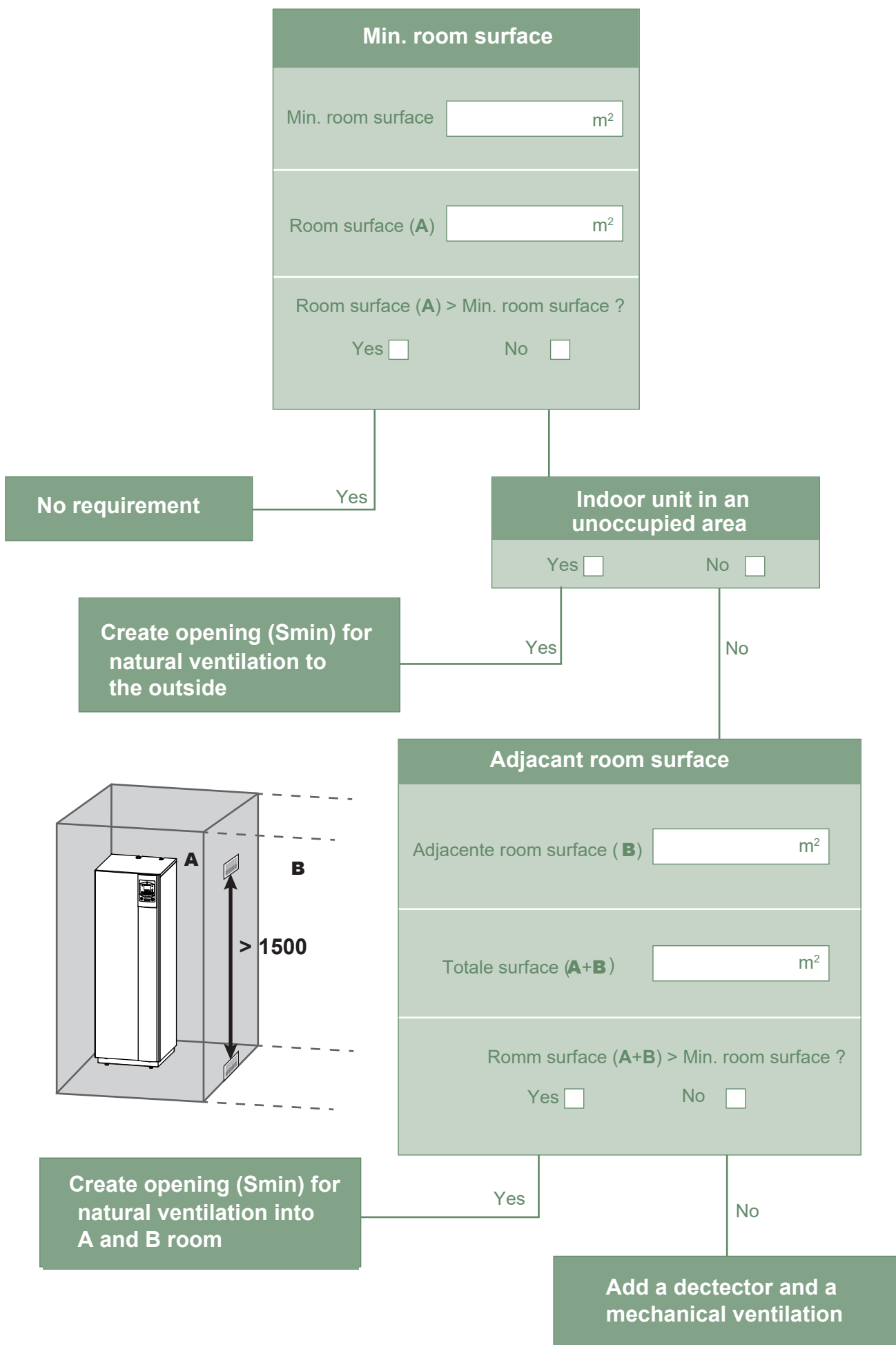
H ≥ 1000 mm
J ≥ 1500 mm
K ≥ 3000 mm
L ≥ 3500 mm
M = 300 mm max
N = 500 mm max



Hydraulic units



Mini room surface and volume (Please see all information on manuals 2135 or 2137) :



► Connection pipes

Alféa Extensa A.I.	Duo 3 R32	5 R32 Duo 5 R32	6 R32 Duo 6 R32	8 R32 Duo 8 R32	10 R32 Duo 10 R32
Input and Output Circuit heating diameters (male thread) (inch)	1	1	1	1	1
Diameter of «Gaz» pipes (inch)	1/2	1/2	1/2	1/2	5/8
Diameter of «Liquid» pipes (inch)	1/4	1/4	1/4	1/4	3/8

► ERP datas

Alféa Extensa A.I.	Duo 3 R32	5 R32 Duo 5 R32	6 R32 Duo 6 R32	8 R32 Duo 8 R32	10 R32 Duo 10 R32
Energy class - heating (35°/55°)	A+++/A+	A+++/A++	A+++ / A++	A+++ / A++	A+++/A++
Rated heat output (kW)	4/4	5 / 5	6 / 5	6 / 6	9/8
Energy seasonal efficiency - heating (35°/55°) (%)	175/119	175 / 125	175 / 125	177 / 128	178/130
Annual energy consumption - heating (35°/55°) (kWh)	2040/2715	2322 / 3035	2594 / 3411	2594 / 3411	3875/5083
Acoustic power (indoor / outdoor) (dBa)	40 / 57	40 / 57	40 / 57	40 / 60	42/62

Alféa Extensa A.I.	Duo 3 R32	Duo 5 R32	Duo 6 R32	Duo 8 R32	Duo 10 R32
Filling profil	L	L	L	L	L
Energy class	A+	A+	A+	A+	A+
Annual energy consumption (kWh)	793	793	793	793	793
Energy efficiency (%)	130	130	130	130	130

Performances

► Performances tables in heating mode without electrical back-up

▼ Alféa Extensa Duo A.I. 3 R32

Test conditions comply with EN 14825 without electrical backup

Outdoor temperature	Starting temperature																				
	25°C			30°C			35°C			40°C			45°C			50°C			55°C		
	IP	HC	COP	IP	HC	COP	IP	HC	COP	IP	HC	COP	IP	HC	COP	IP	HC	COP	IP	HC	COP
35°C	0,40	3,41	8,60	0,50	3,52	7,01	0,62	3,50	5,61	0,72	3,58	4,95	0,82	3,68	4,51	0,91	3,78	4,16	1,00	3,88	3,87
34°C	0,39	3,40	8,61	0,50	3,51	7,03	0,62	3,49	5,62	0,72	3,57	4,95	0,81	3,67	4,51	0,91	3,77	4,16	1,00	3,87	3,88
33°C	0,39	3,39	8,63	0,50	3,50	7,04	0,62	3,49	5,63	0,72	3,56	4,96	0,81	3,66	4,52	0,90	3,76	4,17	1,00	3,86	3,88
32°C	0,39	3,39	8,65	0,50	3,50	7,06	0,62	3,48	5,64	0,72	3,55	4,97	0,81	3,65	4,52	0,90	3,75	4,17	0,99	3,85	3,88
31°C	0,39	3,38	8,67	0,49	3,49	7,07	0,61	3,47	5,65	0,71	3,55	4,98	0,81	3,65	4,53	0,90	3,75	4,17	0,99	3,85	3,88
30°C	0,39	3,37	8,68	0,49	3,48	7,08	0,61	3,46	5,66	0,71	3,54	4,99	0,80	3,64	4,54	0,90	3,74	4,18	0,99	3,84	3,89
29°C	0,39	3,37	8,70	0,49	3,48	7,10	0,61	3,46	5,67	0,71	3,53	4,99	0,80	3,63	4,54	0,89	3,73	4,18	0,99	3,83	3,89
28°C	0,39	3,36	8,72	0,49	3,47	7,11	0,61	3,45	5,68	0,70	3,53	5,00	0,80	3,63	4,55	0,89	3,73	4,19	0,98	3,83	3,89
27°C	0,38	3,35	8,73	0,49	3,46	7,13	0,60	3,44	5,70	0,70	3,52	5,01	0,80	3,62	4,55	0,89	3,72	4,19	0,98	3,82	3,90
26°C	0,38	3,35	8,75	0,48	3,46	7,14	0,60	3,44	5,71	0,70	3,51	5,02	0,79	3,61	4,56	0,89	3,71	4,19	0,98	3,81	3,90
25°C	0,38	3,34	8,77	0,48	3,45	7,16	0,60	3,43	5,72	0,70	3,51	5,03	0,79	3,61	4,56	0,88	3,71	4,20	0,98	3,81	3,90
24°C	0,38	3,33	8,79	0,48	3,44	7,17	0,60	3,42	5,73	0,69	3,50	5,04	0,79	3,60	4,57	0,88	3,70	4,20	0,97	3,80	3,90
23°C	0,38	3,33	8,80	0,48	3,43	7,18	0,59	3,42	5,74	0,69	3,49	5,04	0,79	3,59	4,58	0,88	3,69	4,21	0,97	3,79	3,91
22°C	0,38	3,32	8,82	0,48	3,43	7,20	0,59	3,41	5,75	0,69	3,49	5,05	0,78	3,59	4,58	0,88	3,69	4,21	0,97	3,79	3,91
21°C	0,37	3,31	8,84	0,47	3,42	7,21	0,59	3,40	5,76	0,69	3,48	5,06	0,78	3,58	4,59	0,87	3,68	4,21	0,97	3,78	3,91
20°C	0,37	3,31	8,86	0,47	3,41	7,23	0,59	3,40	5,78	0,69	3,47	5,07	0,78	3,57	4,59	0,87	3,67	4,22	0,96	3,77	3,92
19°C	0,37	3,30	8,88	0,47	3,41	7,24	0,59	3,39	5,79	0,68	3,47	5,08	0,78	3,57	4,60	0,87	3,67	4,22	0,96	3,77	3,92
18°C	0,37	3,29	8,89	0,47	3,40	7,26	0,58	3,38	5,80	0,68	3,46	5,08	0,77	3,56	4,60	0,87	3,66	4,23	0,96	3,76	3,92
17°C	0,37	3,29	8,91	0,47	3,39	7,27	0,58	3,38	5,81	0,68	3,45	5,09	0,77	3,55	4,61	0,86	3,65	4,23	0,96	3,75	3,93
16°C	0,37	3,28	8,93	0,46	3,39	7,29	0,58	3,37	5,82	0,68	3,45	5,10	0,77	3,55	4,62	0,86	3,65	4,23	0,95	3,75	3,93
15°C	0,37	3,27	8,95	0,46	3,38	7,30	0,58	3,36	5,83	0,67	3,44	5,11	0,77	3,54	4,62	0,86	3,64	4,24	0,95	3,74	3,93
14°C	0,36	3,27	8,96	0,46	3,37	7,31	0,57	3,36	5,85	0,67	3,43	5,12	0,76	3,53	4,63	0,86	3,63	4,24	0,95	3,73	3,93
13°C	0,36	3,26	8,98	0,46	3,37	7,33	0,57	3,35	5,86	0,67	3,43	5,13	0,76	3,53	4,63	0,85	3,63	4,25	0,95	3,73	3,94
12°C	0,36	3,26	9,00	0,46	3,36	7,34	0,57	3,34	5,87	0,67	3,42	5,13	0,76	3,52	4,64	0,85	3,62	4,25	0,94	3,72	3,94
11°C	0,39	3,22	8,28	0,48	3,33	6,87	0,59	3,34	5,64	0,69	3,41	4,96	0,78	3,52	4,50	0,87	3,62	4,14	0,97	3,72	3,84
10°C	0,42	3,19	7,66	0,51	3,30	6,44	0,61	3,33	5,43	0,71	3,41	4,80	0,80	3,51	4,37	0,90	3,61	4,03	0,99	3,71	3,75
9°C	0,44	3,16	7,11	0,54	3,26	6,06	0,64	3,33	5,23	0,73	3,41	4,65	0,83	3,51	4,25	0,92	3,61	3,93	1,01	3,71	3,67
8°C	0,47	3,13	6,63	0,57	3,23	5,72	0,66	3,33	5,05	0,76	3,40	4,51	0,85	3,50	4,13	0,94	3,60	3,83	1,03	3,70	3,58
7°C	0,50	3,10	6,20	0,59	3,20	5,40	0,67	3,30	4,95	0,78	3,40	4,37	0,87	3,50	4,02	0,96	3,60	3,74	1,06	3,70	3,50
6°C	0,59	3,24	5,47	0,67	3,29	4,93	0,75	3,34	4,44	0,86	3,39	3,93	0,96	3,44	3,59	1,06	3,49	3,30	1,15	3,54	3,07
5°C	0,66	3,35	5,06	0,72	3,36	4,64	0,82	3,37	4,12	0,93	3,38	3,65	1,03	3,39	3,30	1,13	3,40	3,01	1,23	3,41	2,77
4°C	0,71	3,45	4,83	0,76	3,42	4,47	0,87	3,40	3,92	0,97	3,37	3,46	1,08	3,35	3,11	1,18	3,32	2,81	1,29	3,30	2,56
3°C	0,74	3,52	4,73	0,79	3,47	4,39	0,89	3,42	3,82	1,00	3,37	3,36	1,11	3,31	2,99	1,21	3,26	2,69	1,32	3,21	2,43
2°C	0,75	3,62	4,79	0,80	3,53	4,42	0,90	3,44	3,81	1,01	3,36	3,32	1,12	3,27	2,93	1,22	3,18	2,60	1,33	3,10	2,33
1°C	0,76	3,67	4,85	0,80	3,58	4,47	0,91	3,48	3,84	1,02	3,40	3,34	1,12	3,31	2,95	1,23	3,22	2,62	1,34	3,12	2,34
0°C	0,76	3,72	4,89	0,81	3,63	4,47	0,92	3,52	3,83	1,03	3,44	3,33	1,14	3,35	2,93	1,25	3,26	2,60	1,36	3,15	2,32
-1°C	0,77	3,78	4,90	0,83	3,68	4,43	0,94	3,56	3,78	1,06	3,48	3,28	1,18	3,39	2,88	1,29	3,30	2,55	1,40	3,18	2,27
-2°C	0,78	3,83	4,88	0,86	3,73	4,36	0,97	3,61	3,71	1,10	3,52	3,20	1,22	3,43	2,80	1,35	3,34	2,48	1,45	3,20	2,21
-3°C	0,80	3,88	4,85	0,89	3,78	4,25	1,01	3,65	3,61	1,15	3,56	3,10	1,28	3,47	2,71	1,42	3,38	2,38	1,52	3,23	2,13
-4°C	0,82	3,94	4,79	0,93	3,84	4,12	1,06	3,69	3,48	1,21	3,60	2,98	1,35	3,51	2,59	1,50	3,42	2,27	1,60	3,25	2,04
-5°C	0,85	3,99	4,71	0,98	3,89	3,97	1,11	3,73	3,35	1,28	3,64	2,85	1,44	3,55	2,46	1,60	3,46	2,16	1,70	3,28	1,93
-6°C	0,88	4,05	4,63	1,04	3,94	3,80	1,18	3,77	3,20	1,36	3,68	2,71	1,54	3,59	2,33	1,72	3,50	2,03	1,81	3,30	1,83
-7°C	0,91	4,10	4,51	1,10	3,99	3,63	1,25	3,81	3,05	1,45	3,72	2,56	1,65	3,63	2,19	1,85	3,54	1,91	1,93	3,33	1,72
-8°C	0,98	4,09	4,17	1,16	3,99	3,44	1,31	3,84	2,93	1,50	3,73	2,49	1,68	3,62	2,15	1,87	3,51	1,88	1,97	3,32	1,68
-9°C	1,05	4,08	3,87	1,22	3,98	3,27	1,37	3,87	2,82	1,54	3,74	2,42	1,71	3,61	2,11	1,88	3,48	1,85	2,01	3,31	1,65
-10°C	1,13	4,06	3,61	1,28	3,98	3,11	1,43	3,90	2,72	1,59	3,75	2,36	1,74	3,60	2,07	1,90	3,45	1,82	2,05	3,30	1,61
-11°C	1,12	3,98	3,55	1,27	3,90	3,06	1,43	3,82	2,68	1,59	3,68	2,31	1,76	3,53	2,01	1,92	3,38	1,76	0,00	0,00	0,00
-12°C	1,11	3,90	3,50	1,27	3,82	3,02	1,42	3,75	2,64	1,59	3,60	2,26	1,77	3,46	1,95	1,94	3,31	1,70	0,00	0,00	0,00
-13°C	1,11	3,82	3,45	1,26	3,75	2,97	1,41	3,67	2,60	1,60	3,53	2,21	1,78	3,39	1,90	1,96	3,25	1,65	0,00	0,00	0,00
-14°C	1,10	3,75	3,40	1,25	3,67	2,93	1,41	3,60	2,56	1,60	3,46	2,17	1,79	3,32	1,86	1,98	3,18	1,61	0,00	0,00	0,00
-15°C	1,10	3,67	3,35	1,25	3,60	2,88	1,40	3,53	2,52	1,60	3,39	2,12	1,79	3,25	1,82	0,00	0,00	0,00	0,00	0,00	0,00
-16°C	1,04	3,58	3,43	1,19	3,52	2,96	1,33	3,45	2,60	1,55	3,32	2,15	1,76	3,20	1,81	0,00	0,00	0,00	0,00	0,00	0,00
-17°C	0,99	3,48	3,51	1,13	3,42	3,04	1,26	3,37	2,67	1,50	3,25	2,17	1,73	3,13	1,80	0,00	0,00	0,00	0,00	0,00	0,00
-18°C	0,94	3,37	3,58	1,07	3,33	3,11	1,20	3,28	2,73	1,45	3,17	2,18	1,70	3,06	1,79	0,00	0,00	0,00	0,00	0,00	0,00
-19°C	0,89	3,26	3,64	1,02	3,22	3,17	1,14	3,18	2,79	1,41	3,08	2,19	0,00	0,00	0,00	0,00	0,00	0,00	0,00	0,00	0,00
-20°C	0,85	3,14	3,69	0,97	3,11	3,22	1,08	3,08	2,85	1,36	2,99	2,20	0,00	0,00	0,00	0,00	0,00	0,00	0,00	0,00	0,00

HC : Heating capacity (kW)
 IP : Input power (kW)
 COP : Coefficient of performance

▼ Alféa Extensa A.I. 5 R32 and Alféa Extensa Duo A.I. 5 R32

Test conditions comply with EN 14825 without electrical backup

	Starting temperature																				
	25°C			30°C			35°C			40°C			45°C			50°C			55°C		
	IP	HC	COP	IP	HC	COP	IP	HC	COP	IP	HC	COP	IP	HC	COP	IP	HC	COP	IP	HC	COP
35°C	0.45	4.95	10.98	0.56	4.95	8.79	0.69	4.84	7.01	0.87	4.82	5.56	1.06	4.82	4.56	1.24	4.82	3.87	1.43	4.82	3.36
34°C	0.45	4.94	11.01	0.56	4.94	8.81	0.69	4.83	7.02	0.86	4.81	5.57	1.05	4.81	4.57	1.24	4.81	3.87	1.43	4.81	3.36
33°C	0.45	4.93	11.03	0.56	4.93	8.83	0.69	4.82	7.04	0.86	4.80	5.57	1.05	4.80	4.57	1.24	4.80	3.87	1.43	4.80	3.36
32°C	0.45	4.92	11.05	0.56	4.92	8.84	0.68	4.81	7.05	0.86	4.79	5.58	1.05	4.79	4.57	1.24	4.79	3.88	1.42	4.79	3.36
31°C	0.44	4.91	11.07	0.55	4.91	8.86	0.68	4.80	7.07	0.86	4.78	5.59	1.04	4.78	4.58	1.23	4.78	3.88	1.42	4.78	3.36
30°C	0.44	4.90	11.09	0.55	4.90	8.88	0.68	4.79	7.08	0.85	4.77	5.59	1.04	4.77	4.58	1.23	4.77	3.88	1.42	4.77	3.36
29°C	0.44	4.89	11.12	0.55	4.89	8.90	0.67	4.78	7.09	0.85	4.76	5.60	1.04	4.76	4.58	1.23	4.76	3.88	1.42	4.76	3.36
28°C	0.44	4.88	11.14	0.55	4.88	8.91	0.67	4.77	7.11	0.85	4.75	5.61	1.04	4.75	4.59	1.22	4.75	3.88	1.41	4.75	3.36
27°C	0.44	4.87	11.16	0.55	4.87	8.93	0.67	4.76	7.12	0.84	4.74	5.62	1.03	4.74	4.59	1.22	4.74	3.88	1.41	4.74	3.36
26°C	0.43	4.86	11.18	0.54	4.86	8.95	0.67	4.75	7.14	0.84	4.73	5.62	1.03	4.73	4.59	1.22	4.73	3.88	1.41	4.73	3.36
25°C	0.43	4.85	11.21	0.54	4.85	8.97	0.66	4.74	7.15	0.84	4.72	5.63	1.03	4.72	4.60	1.22	4.72	3.88	1.41	4.72	3.36
24°C	0.43	4.84	11.23	0.54	4.84	8.99	0.66	4.74	7.17	0.84	4.71	5.64	1.03	4.71	4.60	1.21	4.71	3.88	1.40	4.71	3.36
23°C	0.43	4.83	11.25	0.54	4.83	9.00	0.66	4.73	7.18	0.83	4.71	5.64	1.02	4.71	4.60	1.21	4.71	3.88	1.40	4.71	3.36
22°C	0.43	4.82	11.27	0.53	4.82	9.02	0.66	4.72	7.19	0.83	4.70	5.65	1.02	4.70	4.61	1.21	4.70	3.89	1.40	4.70	3.36
21°C	0.43	4.81	11.30	0.53	4.81	9.04	0.65	4.71	7.21	0.83	4.69	5.66	1.02	4.69	4.61	1.21	4.69	3.89	1.39	4.69	3.36
20°C	0.42	4.80	11.32	0.53	4.80	9.06	0.65	4.70	7.22	0.83	4.68	5.67	1.01	4.68	4.61	1.20	4.68	3.89	1.39	4.68	3.36
19°C	0.44	4.79	10.91	0.55	4.79	8.65	0.67	4.69	6.95	0.85	4.67	5.49	1.04	4.67	4.50	1.23	4.67	3.80	1.42	4.67	3.30
18°C	0.45	4.78	10.53	0.58	4.78	8.27	0.70	4.68	6.70	0.87	4.66	5.33	1.06	4.66	4.38	1.25	4.66	3.72	1.44	4.66	3.24
17°C	0.47	4.77	10.18	0.60	4.77	7.92	0.72	4.67	6.46	0.90	4.65	5.18	1.09	4.65	4.28	1.28	4.65	3.65	1.46	4.65	3.18
16°C	0.48	4.76	9.85	0.63	4.76	7.60	0.75	4.66	6.24	0.92	4.64	5.03	1.11	4.64	4.18	1.30	4.64	3.57	1.49	4.64	3.12
15°C	0.50	4.75	9.53	0.65	4.75	7.31	0.77	4.65	6.04	0.95	4.63	4.90	1.13	4.63	4.08	1.32	4.63	3.50	1.51	4.63	3.06
14°C	0.51	4.74	9.24	0.67	4.74	7.03	0.79	4.64	5.84	0.97	4.62	4.77	1.16	4.62	3.99	1.35	4.62	3.43	1.54	4.62	3.01
13°C	0.53	4.73	8.96	0.70	4.73	6.78	0.82	4.63	5.66	0.99	4.61	4.64	1.18	4.61	3.90	1.37	4.61	3.36	1.56	4.61	2.96
12°C	0.54	4.73	8.70	0.72	4.73	6.54	0.84	4.62	5.49	1.02	4.60	4.52	1.21	4.60	3.81	1.40	4.60	3.30	1.58	4.60	2.91
11°C	0.55	4.68	8.53	0.73	4.68	6.41	0.87	4.60	5.31	1.04	4.58	4.40	1.23	4.58	3.72	1.42	4.58	3.23	1.61	4.58	2.85
10°C	0.55	4.64	8.36	0.74	4.64	6.28	0.89	4.58	5.14	1.07	4.56	4.28	1.25	4.56	3.64	1.44	4.56	3.16	1.63	4.56	2.79
9°C	0.56	4.59	8.19	0.75	4.59	6.16	0.91	4.56	4.99	1.09	4.54	4.17	1.28	4.54	3.55	1.47	4.54	3.09	1.66	4.54	2.74
8°C	0.57	4.55	8.03	0.75	4.55	6.04	0.94	4.54	4.84	1.11	4.52	4.06	1.30	4.52	3.47	1.49	4.52	3.03	1.68	4.52	2.69
7°C	0.57	4.50	7.87	0.76	4.50	5.92	0.95	4.50	4.74	1.14	4.50	3.95	1.33	4.50	3.39	1.52	4.50	2.97	1.70	4.50	2.64
6°C	0.68	4.44	6.56	0.81	4.42	5.46	0.98	4.41	4.51	1.15	4.39	3.83	1.31	4.38	3.33	1.48	4.36	2.94	1.65	4.35	2.64
5°C	0.76	4.39	5.79	0.85	4.36	5.14	1.00	4.33	4.33	1.15	4.30	3.74	1.30	4.27	3.28	1.45	4.24	2.92	1.61	4.21	2.63
4°C	0.82	4.35	5.32	0.88	4.31	4.91	1.02	4.27	4.20	1.16	4.23	3.66	1.30	4.19	3.23	1.43	4.15	2.89	1.57	4.11	2.61
3°C	0.85	4.31	5.07	0.89	4.27	4.78	1.03	4.22	4.11	1.16	4.17	3.60	1.29	4.12	3.19	1.42	4.07	2.86	1.56	4.02	2.59
2°C	0.86	4.27	4.95	0.90	4.21	4.69	1.03	4.15	4.04	1.16	4.09	3.53	1.29	4.04	3.13	1.42	3.98	2.80	1.55	3.92	2.53
1°C	0.87	4.30	4.95	0.91	4.24	4.68	1.04	4.18	4.04	1.17	4.12	3.53	1.30	4.06	3.13	1.43	4.00	2.81	1.56	3.92	2.52
0°C	0.88	4.32	4.89	0.92	4.26	4.61	1.06	4.21	3.98	1.19	4.15	3.49	1.32	4.09	3.10	1.45	4.03	2.78	1.58	3.91	2.48
-1°C	0.91	4.35	4.79	0.96	4.29	4.48	1.09	4.24	3.88	1.22	4.18	3.41	1.36	4.12	3.03	1.49	4.06	2.72	1.61	3.91	2.43
-2°C	0.94	4.37	4.64	1.00	4.32	4.30	1.14	4.26	3.74	1.28	4.20	3.30	1.41	4.15	2.94	1.54	4.09	2.65	1.66	3.91	2.36
-3°C	0.99	4.40	4.45	1.06	4.34	4.09	1.20	4.29	3.57	1.34	4.23	3.16	1.48	4.17	2.82	1.61	4.11	2.55	1.72	3.91	2.27
-4°C	1.04	4.42	4.24	1.13	4.37	3.86	1.28	4.32	3.37	1.42	4.26	3.00	1.56	4.20	2.69	1.70	4.14	2.44	1.80	3.91	2.17
-5°C	1.11	4.45	4.01	1.22	4.39	3.61	1.37	4.35	3.17	1.51	4.29	2.83	1.66	4.23	2.55	1.80	4.17	2.31	1.89	3.90	2.07
-6°C	1.18	4.47	3.78	1.31	4.42	3.36	1.48	4.37	2.96	1.62	4.31	2.66	1.77	4.25	2.40	1.92	4.20	2.19	1.99	3.90	1.96
-7°C	1.27	4.50	3.55	1.42	4.44	3.12	1.59	4.40	2.76	1.75	4.34	2.49	1.90	4.28	2.26	2.05	4.22	2.06	2.11	3.90	1.85
-8°C	1.22	4.43	3.63	1.39	4.35	3.13	1.56	4.27	2.73	1.72	4.21	2.44	1.88	4.15	2.20	2.05	4.10	2.00	2.15	3.87	1.80
-9°C	1.17	4.36	3.71	1.35	4.25	3.15	1.53	4.13	2.71	1.70	4.08	2.40	1.87	4.03	2.15	2.04	3.97	1.95	2.18	3.83	1.76
-10°C	1.13	4.29	3.81	1.31	4.15	3.16	1.49	4.00	2.68	1.67	3.95	2.36	1.86	3.90	2.10	2.04	3.85	1.89	2.22	3.80	1.71
-11°C	1.12	4.21	3.75	1.30	4.06	3.12	1.49	3.92	2.64	1.68	3.87	2.31	1.87	3.82	2.04	2.06	3.77	1.83	0.00	0.00	0.00
-12°C	1.12	4.12	3.69	1.30	3.98	3.07	1.48	3.84	2.60	1.68	3.79	2.26	1.88	3.75	1.99	2.09	3.70	1.77	0.00	0.00	0.00
-13°C	1.11	4.04	3.64	1.29	3.90	3.02	1.47	3.76	2.56	1.68	3.72	2.21	1.89	3.67	1.94	2.10	3.62	1.72	0.00	0.00	0.00
-14°C	1.11	3.96	3.58	1.28	3.82	2.98	1.46	3.69	2.52	1.68	3.64	2.17	1.90	3.60	1.89	2.12	3.55	1.68	0.00	0.00	0.00
-15°C	1.10	3.88	3.53	1.28	3.75	2.93	1.46	3.62	2.48	1.68	3.57	2.13	1.90	3.53	1.85	0.00	0.00	0.00	0.00	0.00	0.00
-16°C	1.04	3.78	3.62	1.21	3.66	3.02	1.38	3.54	2.56	1.63	3.50	2.15	1.87	3.46	1.85	0.00	0.00	0.00	0.00	0.00	0.00
-17°C	0.99	3.67	3.70	1.15	3.57	3.09	1.31	3.45	2.63	1.58	3.42	2.17	1.84	3.39	1.84	0.00	0.00	0.00	0.00	0.00	0.00
-18°C	0.94	3.56	3.77	1.10	3.46	3.16	1.25	3.36	2.69	1.53	3.34	2.19	1.81	3.31	1.83	0.00	0.00	0.00	0.00	0.00	0.00
-19°C	0.90	3.44	3.84	1.04	3.36	3.22	1.19	3.26	2.75	1.48	3.25	2.20	0.00	0.00	0.00	0.00	0.00	0.00	0.00	0.00	0.00
-20°C	0.85	3.31	3.89	0.99	3.24	3.28	1.13	3.16	2.80	1.43	3.15	2.20	0.00	0.00	0.00	0.00	0.00	0.00	0.00	0.00	0.00

HC : Heating capacity (kW)
 IP : Input power (kW)
 COP : Coefficient of performance

▼ Alféa Extensa A.I. 6 R32 and Alféa Extensa Duo A.I. 6 R32

Test conditions comply with EN 14825 without electrical backup

	Starting temperature																				
	25°C			30°C			35°C			40°C			45°C			50°C			55°C		
	IP	HC	COP	IP	HC	COP	IP	HC	COP	IP	HC	COP	IP	HC	COP	IP	HC	COP	IP	HC	COP
35°C	0.60	6.05	10.09	0.73	6.05	8.27	0.88	5.92	6.71	1.09	5.89	5.42	1.31	5.89	4.51	1.53	5.89	3.86	1.75	5.89	3.38
34°C	0.60	6.03	10.11	0.73	6.03	8.28	0.88	5.90	6.72	1.08	5.88	5.43	1.30	5.88	4.51	1.52	5.88	3.86	1.74	5.88	3.38
33°C	0.59	6.02	10.13	0.73	6.02	8.30	0.87	5.89	6.74	1.08	5.87	5.43	1.30	5.87	4.52	1.52	5.87	3.86	1.74	5.87	3.38
32°C	0.59	6.01	10.15	0.72	6.01	8.32	0.87	5.88	6.75	1.08	5.86	5.44	1.30	5.86	4.52	1.51	5.86	3.87	1.73	5.86	3.38
31°C	0.59	6.00	10.17	0.72	6.00	8.33	0.87	5.87	6.76	1.07	5.84	5.45	1.29	5.84	4.52	1.51	5.84	3.87	1.73	5.84	3.38
30°C	0.59	5.99	10.19	0.72	5.99	8.35	0.86	5.86	6.78	1.07	5.83	5.45	1.29	5.83	4.53	1.51	5.83	3.87	1.73	5.83	3.38
29°C	0.58	5.97	10.22	0.71	5.97	8.37	0.86	5.85	6.79	1.07	5.82	5.46	1.28	5.82	4.53	1.50	5.82	3.87	1.72	5.82	3.38
28°C	0.58	5.96	10.24	0.71	5.96	8.38	0.86	5.83	6.80	1.06	5.81	5.47	1.28	5.81	4.53	1.50	5.81	3.87	1.72	5.81	3.38
27°C	0.58	5.95	10.26	0.71	5.95	8.40	0.85	5.82	6.82	1.06	5.80	5.48	1.28	5.80	4.54	1.50	5.80	3.87	1.72	5.80	3.38
26°C	0.58	5.94	10.28	0.71	5.94	8.42	0.85	5.81	6.83	1.05	5.79	5.48	1.27	5.79	4.54	1.49	5.79	3.87	1.71	5.79	3.38
25°C	0.58	5.93	10.30	0.70	5.93	8.43	0.85	5.80	6.85	1.05	5.77	5.49	1.27	5.77	4.54	1.49	5.77	3.87	1.71	5.77	3.38
24°C	0.57	5.92	10.32	0.70	5.92	8.45	0.84	5.79	6.86	1.05	5.76	5.50	1.27	5.76	4.55	1.49	5.76	3.88	1.71	5.76	3.38
23°C	0.57	5.90	10.34	0.70	5.90	8.47	0.84	5.78	6.87	1.04	5.75	5.51	1.26	5.75	4.55	1.48	5.75	3.88	1.70	5.75	3.38
22°C	0.57	5.89	10.36	0.69	5.89	8.48	0.84	5.76	6.89	1.04	5.74	5.51	1.26	5.74	4.55	1.48	5.74	3.88	1.70	5.74	3.38
21°C	0.57	5.88	10.38	0.69	5.88	8.50	0.83	5.75	6.90	1.04	5.73	5.52	1.26	5.73	4.56	1.48	5.73	3.88	1.70	5.73	3.38
20°C	0.56	5.87	10.40	0.69	5.87	8.52	0.83	5.74	6.91	1.03	5.72	5.53	1.25	5.72	4.56	1.47	5.72	3.88	1.69	5.72	3.38
19°C	0.58	5.86	10.06	0.72	5.86	8.17	0.86	5.73	6.67	1.06	5.70	5.37	1.28	5.70	4.45	1.50	5.70	3.80	1.72	5.70	3.32
18°C	0.60	5.84	9.74	0.75	5.84	7.84	0.89	5.72	6.45	1.09	5.69	5.22	1.31	5.69	4.35	1.53	5.69	3.72	1.75	5.69	3.26
17°C	0.62	5.83	9.44	0.77	5.83	7.54	0.92	5.71	6.24	1.12	5.68	5.08	1.34	5.68	4.25	1.56	5.68	3.65	1.78	5.68	3.20
16°C	0.64	5.82	9.16	0.80	5.82	7.26	0.94	5.70	6.04	1.15	5.67	4.94	1.37	5.67	4.15	1.59	5.67	3.58	1.81	5.67	3.14
15°C	0.65	5.81	8.89	0.83	5.81	7.00	0.97	5.68	5.85	1.18	5.66	4.81	1.39	5.66	4.06	1.61	5.66	3.51	1.83	5.66	3.09
14°C	0.67	5.80	8.64	0.86	5.80	6.75	1.00	5.67	5.67	1.20	5.65	4.69	1.42	5.65	3.97	1.64	5.65	3.44	1.86	5.65	3.03
13°C	0.69	5.79	8.40	0.89	5.79	6.52	1.03	5.66	5.50	1.23	5.64	4.57	1.45	5.64	3.88	1.67	5.64	3.37	1.89	5.64	2.98
12°C	0.71	5.78	8.17	0.92	5.78	6.31	1.06	5.65	5.35	1.26	5.63	4.46	1.48	5.63	3.80	1.70	5.63	3.31	1.92	5.63	2.93
11°C	0.71	5.72	8.01	0.92	5.72	6.18	1.09	5.63	5.18	1.29	5.60	4.35	1.51	5.60	3.71	1.73	5.60	3.24	1.95	5.60	2.88
10°C	0.72	5.67	7.85	0.93	5.67	6.06	1.11	5.60	5.03	1.32	5.58	4.23	1.54	5.58	3.63	1.76	5.58	3.18	1.98	5.58	2.82
9°C	0.73	5.61	7.69	0.94	5.61	5.94	1.14	5.58	4.88	1.35	5.55	4.13	1.56	5.55	3.55	1.78	5.55	3.11	2.00	5.55	2.77
8°C	0.74	5.56	7.54	0.95	5.56	5.82	1.17	5.55	4.74	1.37	5.53	4.02	1.59	5.53	3.47	1.81	5.53	3.05	2.03	5.53	2.72
7°C	0.74	5.50	7.39	0.96	5.50	5.71	1.18	5.50	4.65	1.40	5.50	3.92	1.62	5.50	3.39	1.84	5.50	2.99	2.06	5.50	2.67
6°C	0.87	5.41	6.20	1.03	5.39	5.22	1.23	5.37	4.36	1.43	5.35	3.74	1.63	5.33	3.27	1.83	5.32	2.91	2.03	5.30	2.61
5°C	0.97	5.33	5.48	1.09	5.30	4.87	1.27	5.26	4.14	1.45	5.23	3.60	1.64	5.19	3.17	1.82	5.16	2.84	2.00	5.12	2.56
4°C	1.04	5.27	5.04	1.13	5.22	4.64	1.30	5.17	3.99	1.47	5.12	3.49	1.64	5.08	3.09	1.81	5.03	2.77	1.98	4.98	2.51
3°C	1.09	5.22	4.80	1.15	5.16	4.49	1.31	5.10	3.88	1.48	5.05	3.41	1.64	4.99	3.03	1.81	4.93	2.73	1.97	4.87	2.47
2°C	1.10	5.15	4.68	1.16	5.08	4.40	1.32	5.01	3.80	1.48	4.94	3.34	1.64	4.87	2.96	1.81	4.80	2.66	1.97	4.73	2.40
1°C	1.11	5.15	4.65	1.16	5.08	4.37	1.33	5.01	3.78	1.49	4.94	3.32	1.65	4.87	2.95	1.81	4.79	2.64	1.97	4.68	2.37
0°C	1.12	5.15	4.59	1.18	5.08	4.29	1.35	5.01	3.72	1.51	4.94	3.27	1.67	4.86	2.91	1.83	4.79	2.61	1.98	4.63	2.33
-1°C	1.15	5.15	4.48	1.22	5.08	4.17	1.38	5.01	3.62	1.54	4.93	3.19	1.70	4.86	2.85	1.87	4.78	2.56	2.00	4.57	2.28
-2°C	1.19	5.15	4.33	1.26	5.08	4.02	1.43	5.01	3.49	1.59	4.93	3.09	1.75	4.85	2.77	1.91	4.77	2.50	2.03	4.52	2.23
-3°C	1.24	5.15	4.16	1.32	5.07	3.83	1.50	5.01	3.34	1.66	4.93	2.98	1.81	4.85	2.67	1.97	4.77	2.42	2.06	4.46	2.17
-4°C	1.30	5.15	3.97	1.40	5.07	3.63	1.58	5.00	3.17	1.73	4.92	2.84	1.89	4.84	2.57	2.04	4.76	2.33	2.09	4.41	2.11
-5°C	1.37	5.15	3.76	1.49	5.07	3.41	1.67	5.00	2.99	1.82	4.92	2.70	1.97	4.83	2.45	2.12	4.75	2.24	2.14	4.36	2.04
-6°C	1.45	5.15	3.55	1.59	5.07	3.20	1.78	5.00	2.81	1.93	4.92	2.55	2.07	4.83	2.33	2.22	4.74	2.14	2.19	4.30	1.96
-7°C	1.54	5.15	3.33	1.70	5.07	2.98	1.90	5.00	2.63	2.04	4.91	2.40	2.19	4.82	2.21	2.33	4.74	2.03	2.25	4.25	1.89
-8°C	1.49	5.06	3.40	1.64	4.94	3.01	1.83	4.83	2.64	1.98	4.73	2.39	2.12	4.63	2.18	2.27	4.53	2.00	2.27	4.17	1.84
-9°C	1.43	4.97	3.48	1.59	4.82	3.04	1.76	4.67	2.66	1.91	4.55	2.39	2.06	4.44	2.15	2.21	4.33	1.96	2.29	4.08	1.78
-10°C	1.37	4.89	3.56	1.53	4.69	3.07	1.69	4.50	2.67	1.84	4.38	2.38	2.00	4.25	2.13	2.16	4.13	1.91	2.31	4.00	1.73
-11°C	1.37	4.79	3.51	1.52	4.60	3.02	1.68	4.41	2.63	1.84	4.29	2.33	2.00	4.17	2.08	2.17	4.04	1.87	0.00	0.00	0.00
-12°C	1.36	4.69	3.45	1.51	4.51	2.98	1.67	4.32	2.59	1.84	4.20	2.29	2.01	4.08	2.03	2.18	3.96	1.82	0.00	0.00	0.00
-13°C	1.35	4.60	3.40	1.51	4.42	2.93	1.66	4.24	2.55	1.83	4.12	2.25	2.01	4.00	1.99	2.18	3.88	1.78	0.00	0.00	0.00
-14°C	1.34	4.51	3.35	1.50	4.33	2.89	1.65	4.15	2.51	1.83	4.04	2.21	2.01	3.92	1.95	2.18	3.80	1.74	0.00	0.00	0.00
-15°C	1.34	4.42	3.30	1.49	4.24	2.85	1.64	4.07	2.47	1.82	3.95	2.17	2.00	3.84	1.92	2.00	0.00	0.00	0.00	0.00	0.00
-16°C	1.27	4.30	3.38	1.42	4.14	2.93	1.56	3.98	2.55	1.76	3.88	2.20	1.96	3.77	1.93	0.00	0.00	0.00	0.00	0.00	0.00
-17°C	1.21	4.18	3.46	1.35	4.04	3.00	1.48	3.89	2.62	1.70	3.79	2.23	1.91	3.69	1.93	0.00	0.00	0.00	0.00	0.00	0.00
-18°C	1.15	4.05	3.53	1.28	3.92	3.07	1.41	3.78	2.68	1.64	3.70	2.26	1.87	3.61	1.93	0.00	0.00	0.00	0.00	0.00	0.00
-19°C	1.09	3.91	3.59	1.21	3.80	3.13	1.34	3.67	2.74	1.58	3.59	2.28	0.00	0.00	0.00	0.00	0.00	0.00	0.00	0.00	0.00
-20°C	1.04	3.77	3.64	1.15	3.67	3.18	1.27	3.55	2.79	1.52	3.48	2.29	0.00	0.00	0.00	0.00	0.00	0.00	0.00	0.00	0.00

HC : Heating capacity (kW)
 IP : Input power (kW)
 COP : Coefficient of performance

▼ Alféa Extensa A.I. 8 R32 and Alféa Extensa Duo A.I. 8 R32

Test conditions comply with EN 14825 without electrical backup

	Starting temperature																				
	25°C			30°C			35°C			40°C			45°C			50°C			55°C		
	IP	HC	COP	IP	HC	COP	IP	HC	COP	IP	HC	COP	IP	HC	COP	IP	HC	COP	IP	HC	COP
35°C	1.05	8.52	8.14	1.20	8.38	7.00	1.37	8.13	5.94	1.59	7.98	5.02	1.82	7.85	4.30	2.06	7.73	3.75	2.29	7.60	3.31
34°C	1.04	8.50	8.16	1.19	8.37	7.02	1.36	8.11	5.95	1.58	7.96	5.03	1.82	7.84	4.31	2.05	7.71	3.76	2.29	7.59	3.32
33°C	1.04	8.49	8.18	1.19	8.35	7.03	1.36	8.10	5.97	1.58	7.95	5.03	1.81	7.82	4.31	2.05	7.70	3.76	2.28	7.57	3.32
32°C	1.03	8.47	8.19	1.18	8.33	7.04	1.35	8.08	5.98	1.57	7.93	5.04	1.81	7.81	4.32	2.04	7.68	3.76	2.28	7.56	3.32
31°C	1.03	8.45	8.21	1.18	8.32	7.06	1.35	8.07	5.99	1.57	7.92	5.05	1.80	7.79	4.32	2.04	7.67	3.76	2.27	7.54	3.32
30°C	1.03	8.44	8.23	1.17	8.30	7.07	1.34	8.05	6.00	1.56	7.90	5.06	1.80	7.77	4.33	2.03	7.65	3.76	2.27	7.52	3.32
29°C	1.02	8.42	8.24	1.17	8.28	7.09	1.34	8.03	6.01	1.56	7.88	5.06	1.79	7.76	4.33	2.03	7.63	3.77	2.26	7.51	3.32
28°C	1.02	8.40	8.26	1.16	8.27	7.10	1.33	8.02	6.03	1.55	7.87	5.07	1.79	7.74	4.33	2.02	7.62	3.77	2.26	7.49	3.32
27°C	1.01	8.39	8.28	1.16	8.25	7.11	1.33	8.00	6.04	1.55	7.85	5.08	1.78	7.73	4.34	2.02	7.60	3.77	2.25	7.48	3.32
26°C	1.01	8.37	8.29	1.15	8.23	7.13	1.32	7.99	6.05	1.54	7.84	5.09	1.78	7.71	4.34	2.01	7.59	3.77	2.24	7.46	3.32
25°C	1.01	8.35	8.31	1.15	8.22	7.14	1.31	7.97	6.06	1.54	7.82	5.09	1.77	7.69	4.35	2.00	7.57	3.78	2.24	7.44	3.32
24°C	1.00	8.34	8.33	1.15	8.20	7.16	1.31	7.95	6.07	1.53	7.80	5.10	1.76	7.68	4.35	2.00	7.55	3.78	2.23	7.43	3.33
23°C	1.00	8.32	8.34	1.14	8.18	7.17	1.30	7.94	6.09	1.52	7.79	5.11	1.76	7.66	4.36	1.99	7.54	3.78	2.23	7.41	3.33
22°C	0.99	8.30	8.36	1.14	8.17	7.19	1.30	7.92	6.10	1.52	7.77	5.12	1.75	7.65	4.36	1.99	7.52	3.78	2.22	7.40	3.33
21°C	0.99	8.29	8.38	1.13	8.15	7.20	1.29	7.91	6.11	1.51	7.76	5.12	1.75	7.63	4.36	1.98	7.51	3.79	2.22	7.38	3.33
20°C	0.99	8.27	8.39	1.13	8.14	7.21	1.29	7.89	6.12	1.51	7.74	5.13	1.74	7.62	4.37	1.98	7.49	3.79	2.21	7.37	3.33
19°C	1.01	8.25	8.19	1.16	8.12	7.00	1.32	7.87	5.96	1.54	7.73	5.01	1.78	7.60	4.28	2.01	7.48	3.72	2.24	7.35	3.27
18°C	1.03	8.24	8.00	1.19	8.10	6.80	1.35	7.86	5.81	1.57	7.71	4.90	1.81	7.58	4.20	2.04	7.46	3.65	2.28	7.33	3.22
17°C	1.05	8.22	7.81	1.22	8.09	6.61	1.39	7.84	5.66	1.61	7.69	4.79	1.84	7.57	4.11	2.07	7.44	3.59	2.31	7.32	3.17
16°C	1.07	8.20	7.64	1.26	8.07	6.42	1.42	7.83	5.52	1.64	7.68	4.69	1.87	7.55	4.03	2.11	7.43	3.53	2.34	7.30	3.12
15°C	1.10	8.19	7.47	1.29	8.05	6.25	1.45	7.81	5.39	1.67	7.66	4.59	1.90	7.54	3.96	2.14	7.41	3.47	2.37	7.29	3.07
14°C	1.12	8.17	7.31	1.32	8.04	6.09	1.48	7.80	5.26	1.70	7.65	4.49	1.94	7.52	3.88	2.17	7.40	3.41	2.41	7.27	3.02
13°C	1.14	8.15	7.15	1.35	8.02	5.93	1.51	7.78	5.14	1.73	7.63	4.40	1.97	7.51	3.81	2.20	7.38	3.35	2.44	7.26	2.98
12°C	1.16	8.14	7.00	1.39	8.01	5.78	1.55	7.77	5.02	1.77	7.62	4.31	2.00	7.49	3.74	2.24	7.37	3.29	2.47	7.24	2.93
11°C	1.17	8.06	6.86	1.40	7.93	5.66	1.58	7.72	4.89	1.80	7.57	4.21	2.03	7.44	3.66	2.27	7.32	3.23	2.50	7.19	2.87
10°C	1.19	7.98	6.73	1.41	7.85	5.55	1.61	7.67	4.76	1.83	7.52	4.11	2.07	7.40	3.58	2.30	7.27	3.16	2.53	7.15	2.82
9°C	1.20	7.91	6.59	1.43	7.78	5.44	1.64	7.62	4.64	1.86	7.47	4.01	2.10	7.35	3.50	2.33	7.22	3.10	2.57	7.10	2.76
8°C	1.21	7.83	6.46	1.44	7.70	5.33	1.68	7.57	4.52	1.90	7.42	3.92	2.13	7.30	3.43	2.36	7.17	3.03	2.60	7.05	2.71
7°C	1.22	7.75	6.33	1.46	7.63	5.23	1.69	7.50	4.43	1.93	7.38	3.83	2.16	7.25	3.35	2.40	7.13	2.97	2.63	7.00	2.66
6°C	1.27	7.12	5.62	1.41	7.05	5.01	1.66	6.99	4.20	1.92	6.92	3.61	2.17	6.85	3.16	2.43	6.79	2.80	2.68	6.72	2.51
5°C	1.30	6.59	5.06	1.37	6.57	4.80	1.64	6.55	4.00	1.91	6.54	3.42	2.18	6.52	2.99	2.45	6.50	2.65	2.72	6.48	2.38
4°C	1.32	6.15	4.64	1.34	6.17	4.61	1.62	6.20	3.82	1.90	6.22	3.27	2.19	6.24	2.86	2.47	6.27	2.54	2.75	6.29	2.29
3°C	1.34	5.81	4.34	1.32	5.87	4.44	1.61	5.92	3.67	1.90	5.97	3.15	2.19	6.03	2.76	2.48	6.08	2.46	2.77	6.14	2.22
2°C	1.34	5.37	4.00	1.32	5.47	4.15	1.61	5.56	3.46	1.90	5.66	2.98	2.19	5.75	2.63	2.48	5.85	2.36	2.77	5.94	2.15
1°C	1.35	5.44	4.03	1.33	5.51	4.16	1.61	5.58	3.46	1.90	5.66	2.97	2.19	5.74	2.61	2.48	5.81	2.34	2.77	5.87	2.12
0°C	1.37	5.50	4.03	1.35	5.56	4.12	1.63	5.59	3.43	1.92	5.66	2.94	2.21	5.72	2.59	2.50	5.78	2.31	2.77	5.80	2.09
-1°C	1.39	5.57	4.00	1.39	5.60	4.03	1.67	5.61	3.37	1.95	5.65	2.90	2.23	5.70	2.55	2.51	5.74	2.28	2.77	5.73	2.07
-2°C	1.43	5.63	3.94	1.45	5.65	3.90	1.71	5.62	3.29	1.99	5.65	2.84	2.26	5.68	2.51	2.54	5.70	2.24	2.77	5.66	2.04
-3°C	1.48	5.69	3.85	1.52	5.69	3.74	1.77	5.64	3.19	2.04	5.65	2.77	2.31	5.66	2.45	2.58	5.67	2.20	2.78	5.59	2.01
-4°C	1.54	5.76	3.74	1.61	5.73	3.55	1.84	5.65	3.08	2.10	5.65	2.69	2.36	5.64	2.39	2.62	5.63	2.15	2.78	5.51	1.98
-5°C	1.61	5.82	3.62	1.72	5.78	3.36	1.92	5.67	2.95	2.17	5.65	2.60	2.42	5.62	2.32	2.67	5.60	2.10	2.78	5.44	1.96
-6°C	1.69	5.89	3.48	1.85	5.82	3.16	2.02	5.68	2.82	2.25	5.64	2.50	2.49	5.60	2.25	2.73	5.56	2.04	2.79	5.37	1.93
-7°C	1.78	5.95	3.34	1.99	5.87	2.95	2.13	5.70	2.68	2.35	5.64	2.40	2.57	5.58	2.17	2.79	5.52	1.98	2.79	5.30	1.90
-8°C	1.89	5.91	3.13	2.07	5.82	2.81	2.21	5.67	2.56	2.41	5.58	2.32	2.60	5.49	2.11	2.80	5.40	1.93	2.85	5.20	1.83
-9°C	1.99	5.87	2.95	2.15	5.76	2.68	2.30	5.63	2.45	2.47	5.51	2.23	2.64	5.39	2.05	2.81	5.27	1.88	2.90	5.10	1.76
-10°C	2.10	5.83	2.78	2.24	5.71	2.55	2.38	5.60	2.35	2.53	5.45	2.16	2.67	5.30	1.98	2.81	5.15	1.83	2.96	5.00	1.69
-11°C	2.08	5.71	2.74	2.23	5.60	2.51	2.37	5.49	2.31	2.51	5.34	2.13	2.64	5.19	1.97	2.78	5.05	1.82	0.00	0.00	0.00
-12°C	2.07	5.60	2.70	2.22	5.49	2.48	2.36	5.38	2.28	2.49	5.23	2.10	2.61	5.09	1.95	2.74	4.95	1.80	0.00	0.00	0.00
-13°C	2.06	5.49	2.66	2.21	5.38	2.44	2.35	5.27	2.25	2.47	5.13	2.08	2.59	4.99	1.93	2.71	4.85	1.79	0.00	0.00	0.00
-14°C	2.05	5.38	2.62	2.19	5.27	2.40	2.34	5.17	2.21	2.45	5.03	2.05	2.56	4.89	1.91	2.67	4.75	1.78	0.00	0.00	0.00
-15°C	2.04	5.27	2.58	2.18	5.17	2.37	2.32	5.06	2.18	2.43	4.93	2.03	2.54	4.79	1.89	0.00	0.00	0.00	0.00	0.00	0.00
-16°C	1.94	5.13	2.64	2.07	5.04	2.43	2.21	4.95	2.24	2.33	4.83	2.07	2.46	4.70	1.91	0.00	0.00	0.00	0.00	0.00	0.00
-17°C	1.84	4.99	2.70	1.97	4.91	2.49	2.10	4.84	2.31	2.24	4.72	2.11	2.38	4.61	1.93	0.00	0.00	0.00	0.00	0.00	0.00
-18°C	1.75	4.83	2.76	1.87	4.77	2.55	1.99	4.71	2.36	2.15	4.61	2.14	2.31	4.50	1.94	0.00	0.00	0.00	0.00	0.00	0.00
-19°C	1.66	4.67	2.81	1.78	4.62	2.60	1.89	4.57	2.41	2.07	4.48	2.16	0.00	0.00	0.00	0.00	0.00	0.00	0.00	0.00	0.00
-20°C	1.58	4.50	2.85	1.69	4.47	2.64	1.80	4.42	2.46	1.99	4.34	2.18	0.00	0.00	0.00	0.00	0.00	0.00	0.00	0.00	0.00

HC : Heating capacity (kW)
 IP : Input power (kW)
 COP : Coefficient of performance

▼ Alféa Extensa A.I. 10 R32 and Alféa Extensa Duo A.I. 10 R32

Test conditions comply with EN 14825 without electrical backup

	Starting temperature																				
	25°C			30°C			35°C			40°C			45°C			50°C			55°C		
	IP	HC	COP	IP	HC	COP	IP	HC	COP	IP	HC	COP	IP	HC	COP	IP	HC	COP	IP	HC	COP
35°C	1.27	10.72	8.42	1.47	10.58	7.21	1.69	10.28	6.09	1.98	10.12	5.12	2.28	10.00	4.38	2.59	9.87	3.81	2.89	9.75	3.37
34°C	1.27	10.70	8.43	1.46	10.56	7.22	1.68	10.26	6.10	1.97	10.10	5.13	2.28	9.98	4.38	2.58	9.85	3.82	2.89	9.73	3.37
33°C	1.26	10.68	8.45	1.46	10.54	7.24	1.68	10.24	6.11	1.96	10.08	5.13	2.27	9.96	4.39	2.57	9.83	3.82	2.88	9.71	3.37
32°C	1.26	10.66	8.47	1.45	10.52	7.25	1.67	10.22	6.12	1.96	10.06	5.14	2.26	9.94	4.39	2.57	9.81	3.82	2.87	9.69	3.37
31°C	1.25	10.63	8.48	1.45	10.50	7.26	1.66	10.20	6.14	1.95	10.04	5.15	2.26	9.92	4.40	2.56	9.79	3.82	2.87	9.67	3.37
30°C	1.25	10.61	8.50	1.44	10.48	7.28	1.66	10.18	6.15	1.94	10.02	5.16	2.25	9.90	4.40	2.55	9.77	3.83	2.86	9.65	3.37
29°C	1.24	10.59	8.52	1.43	10.46	7.29	1.65	10.16	6.16	1.94	10.00	5.16	2.24	9.88	4.40	2.55	9.75	3.83	2.85	9.63	3.37
28°C	1.24	10.57	8.53	1.43	10.44	7.31	1.64	10.14	6.17	1.93	9.98	5.17	2.24	9.86	4.41	2.54	9.73	3.83	2.85	9.61	3.37
27°C	1.23	10.55	8.55	1.42	10.41	7.32	1.64	10.12	6.19	1.92	9.96	5.18	2.23	9.84	4.41	2.53	9.71	3.83	2.84	9.59	3.38
26°C	1.23	10.53	8.57	1.42	10.39	7.34	1.63	10.10	6.20	1.92	9.94	5.19	2.22	9.82	4.42	2.53	9.69	3.83	2.83	9.57	3.38
25°C	1.22	10.51	8.59	1.41	10.37	7.35	1.62	10.08	6.21	1.91	9.92	5.19	2.22	9.79	4.42	2.52	9.67	3.84	2.83	9.55	3.38
24°C	1.22	10.49	8.60	1.41	10.35	7.37	1.62	10.06	6.22	1.90	9.90	5.20	2.21	9.77	4.43	2.51	9.65	3.84	2.82	9.53	3.38
23°C	1.21	10.47	8.62	1.40	10.33	7.38	1.61	10.04	6.24	1.90	9.88	5.21	2.20	9.76	4.43	2.51	9.63	3.84	2.81	9.51	3.38
22°C	1.21	10.44	8.64	1.39	10.31	7.40	1.60	10.02	6.25	1.89	9.86	5.22	2.20	9.74	4.43	2.50	9.61	3.84	2.81	9.49	3.38
21°C	1.20	10.42	8.65	1.39	10.29	7.41	1.60	10.00	6.26	1.88	9.84	5.23	2.19	9.72	4.44	2.49	9.59	3.84	2.80	9.47	3.38
20°C	1.20	10.40	8.67	1.38	10.27	7.43	1.59	9.98	6.27	1.88	9.82	5.23	2.18	9.70	4.44	2.49	9.57	3.85	2.79	9.45	3.38
19°C	1.23	10.38	8.46	1.42	10.25	7.19	1.63	9.96	6.10	1.92	9.68	5.11	2.22	9.68	4.35	2.53	9.55	3.78	2.83	9.43	3.32
18°C	1.26	10.36	8.25	1.47	10.23	6.98	1.67	9.94	5.94	1.96	9.78	4.99	2.27	9.66	4.26	2.57	9.53	3.71	2.88	9.41	3.27
17°C	1.28	10.34	8.05	1.51	10.21	6.77	1.72	9.92	5.78	2.00	9.76	4.88	2.31	9.64	4.18	2.61	9.51	3.64	2.92	9.39	3.22
16°C	1.31	10.32	7.86	1.55	10.19	6.58	1.76	9.90	5.63	2.04	9.74	4.77	2.35	9.62	4.09	2.65	9.49	3.58	2.96	9.37	3.16
15°C	1.34	10.30	7.68	1.59	10.17	6.39	1.80	9.88	5.49	2.08	9.72	4.66	2.39	9.60	4.02	2.70	9.47	3.51	3.00	9.35	3.11
14°C	1.37	10.28	7.51	1.63	10.15	6.22	1.84	9.86	5.36	2.13	9.70	4.56	2.43	9.58	3.94	2.74	9.45	3.45	3.04	9.33	3.07
13°C	1.40	10.26	7.34	1.67	10.13	6.05	1.88	9.84	5.23	2.17	9.68	4.47	2.47	9.56	3.86	2.78	9.43	3.39	3.08	9.31	3.02
12°C	1.43	10.24	7.18	1.72	10.11	5.89	1.92	9.82	5.11	2.21	9.66	4.37	2.51	9.54	3.79	2.82	9.41	3.34	3.13	9.29	2.97
11°C	1.44	10.14	7.04	1.73	10.01	5.78	1.96	9.76	4.97	2.25	9.61	4.27	2.56	9.48	3.71	2.86	9.36	3.27	3.17	9.23	2.91
10°C	1.46	10.04	6.90	1.75	9.91	5.66	2.01	9.71	4.84	2.29	9.55	4.17	2.60	9.42	3.63	2.90	9.30	3.20	3.21	9.17	2.86
9°C	1.47	9.95	6.77	1.77	9.82	5.55	2.05	9.65	4.71	2.33	9.49	4.07	2.64	9.37	3.55	2.94	9.24	3.14	3.25	9.12	2.80
8°C	1.49	9.85	6.63	1.79	9.72	5.44	2.09	9.59	4.59	2.38	9.43	3.97	2.68	9.31	3.47	2.99	9.18	3.08	3.29	9.06	2.75
7°C	1.50	9.75	6.50	1.81	9.63	5.33	2.11	9.50	4.50	2.42	9.38	3.88	2.72	9.25	3.40	3.03	9.13	3.01	3.33	9.00	2.70
6°C	1.68	9.16	5.45	1.84	9.08	4.94	2.16	8.99	4.17	2.47	8.91	3.61	2.79	8.83	3.17	3.10	8.75	2.82	3.42	8.66	2.53
5°C	1.82	8.66	4.76	1.86	8.61	4.62	2.19	8.57	3.91	2.51	8.52	3.39	2.84	8.47	2.98	3.16	8.43	2.66	3.49	8.38	2.40
4°C	1.92	8.25	4.30	1.88	8.23	4.37	2.21	8.21	3.71	2.55	8.20	3.22	2.88	8.18	2.84	3.21	8.16	2.55	3.54	8.15	2.30
3°C	1.98	7.93	4.00	1.89	7.93	4.19	2.23	7.94	3.56	2.56	7.95	3.10	2.90	7.95	2.74	3.23	7.96	2.46	3.57	7.97	2.23
2°C	2.00	7.52	3.76	1.90	7.55	3.98	2.23	7.59	3.40	2.57	7.63	2.97	2.91	7.66	2.64	3.24	7.70	2.37	3.58	7.73	2.16
1°C	2.01	7.74	3.84	1.91	7.75	4.05	2.25	7.74	3.44	2.58	7.75	3.00	2.92	7.77	2.66	3.25	7.78	2.39	3.58	7.76	2.17
0°C	2.05	7.95	3.88	1.96	7.94	4.05	2.29	7.88	3.44	2.62	7.88	3.01	2.95	7.87	2.67	3.28	7.87	2.40	3.60	7.79	2.16
-1°C	2.11	8.17	3.87	2.04	8.13	3.98	2.36	8.03	3.40	2.68	8.00	2.98	3.00	7.98	2.65	3.33	7.95	2.39	3.64	7.82	2.15
-2°C	2.19	8.39	3.82	2.15	8.32	3.86	2.46	8.17	3.33	2.77	8.13	2.94	3.08	8.08	2.62	3.39	8.04	2.37	3.68	7.85	2.13
-3°C	2.30	8.60	3.73	2.30	8.51	3.70	2.58	8.32	3.22	2.88	8.25	2.86	3.18	8.19	2.57	3.48	8.12	2.33	3.74	7.88	2.11
-4°C	2.44	8.82	3.62	2.47	8.70	3.52	2.73	8.46	3.10	3.02	8.38	2.78	3.30	8.29	2.51	3.59	8.21	2.29	3.81	7.91	2.08
-5°C	2.60	9.04	3.48	2.68	8.89	3.32	2.91	8.61	2.95	3.18	8.50	2.67	3.44	8.40	2.44	3.71	8.29	2.24	3.90	7.94	2.04
-6°C	2.78	9.26	3.33	2.92	9.08	3.11	3.12	8.75	2.80	3.37	8.63	2.56	3.61	8.50	2.36	3.85	8.38	2.17	3.99	7.97	2.00
-7°C	2.99	9.47	3.17	3.19	9.27	2.90	3.36	8.90	2.65	3.58	8.75	2.45	3.80	8.61	2.27	4.02	8.46	2.11	4.10	8.00	1.95
-8°C	2.99	9.31	3.11	3.19	9.05	2.84	3.35	8.67	2.58	3.56	8.48	2.38	3.76	8.29	2.20	3.97	8.10	2.04	4.09	7.70	1.88
-9°C	2.99	9.14	3.06	3.18	8.82	2.77	3.35	8.43	2.52	3.54	8.20	2.32	3.73	7.97	2.13	3.92	7.74	1.97	4.07	7.40	1.82
-10°C	2.99	8.97	3.00	3.17	8.59	2.71	3.35	8.20	2.45	3.52	7.93	2.25	3.70	7.65	2.07	3.88	7.38	1.90	4.06	7.10	1.75
-11°C	2.98	8.79	2.95	3.15	8.41	2.67	3.33	8.04	2.41	3.50	7.77	2.22	3.66	7.50	2.05	3.83	7.23	1.89	0.00	0.00	0.00
-12°C	2.96	8.62	2.91	3.14	8.25	2.63	3.31	7.88	2.38	3.47	7.61	2.19	3.62	7.35	2.03	3.78	7.08	1.87	0.00	0.00	0.00
-13°C	2.95	8.45	2.87	3.12	8.08	2.59	3.30	7.72	2.34	3.44	7.46	2.17	3.59	7.20	2.01	3.73	6.94	1.86	0.00	0.00	0.00
-14°C	2.93	8.28	2.82	3.11	7.92	2.55	3.28	7.56	2.31	3.42	7.31	2.14	3.55	7.06	1.99	3.69	6.80	1.85	0.00	0.00	0.00
-15°C	2.92	8.11	2.78	3.09	7.76	2.51	3.26	7.41	2.27	3.39	7.16	2.11	3.52	6.91	1.97	0.00	0.00	0.00	0.00	0.00	0.00
-16°C	2.77	7.90	2.85	2.94	7.58	2.58	3.10	7.26	2.34	3.25	7.02	2.16	3.41	6.79	1.99	0.00	0.00	0.00	0.00	0.00	0.00
-17°C	2.63	7.68	2.92	2.79	7.38	2.65	2.95	7.08	2.40	3.13	6.87	2.20	3.30	6.65	2.01	0.00	0.00	0.00	0.00	0.00	0.00
-18°C	2.50	7.44	2.97	2.65	7.17	2.71	2.80	6.89	2.46	3.00	6.70	2.23	3.21	6.49	2.03	0.00	0.00	0.00	0.00	0.00	0.00
-19°C	2.38	7.19	3.03	2.52	6.95	2.76	2.66	6.69	2.52	2.88	6.51	2.26	0.00	0.00	0.00	0.00	0.00	0.00	0.00	0.00	0.00
-20°C	2.26	6.93	3.07	2.39	6.71	2.81	2.53	6.48	2.56	2.77	6.31	2.28	0.00	0.00	0.00	0.00	0.00	0.00	0.00	0.00	0.00

HC : Heating capacity (kW)
 IP : Input power (kW)
 COP : Coefficient of performance

► Performances tables in heating mode including progressively electrical back-up

▼ Alféa Extensa Duo A.I. 3 R32

Test conditions comply with EN 14825 with electrical backup

		Starting temperature																				
		25°C			30°C			35°C			40°C			45°C			50°C			55°C		
		IP	HC	COP	IP	HC	COP	IP	HC	COP	IP	HC	COP	IP	HC	COP	IP	HC	COP	IP	HC	COP
Outdoor temperature	35°C	1,27	7,43	5,87	1,44	7,10	4,94	1,52	6,42	4,23	1,69	6,02	3,57	1,88	5,69	3,03	2,07	5,36	2,59	2,26	5,03	2,23
	34°C	1,26	7,41	5,88	1,43	7,09	4,95	1,51	6,41	4,24	1,68	6,01	3,57	1,87	5,68	3,03	2,06	5,35	2,59	2,25	5,02	2,23
	33°C	1,26	7,40	5,89	1,43	7,08	4,96	1,51	6,39	4,24	1,67	5,99	3,58	1,87	5,66	3,04	2,06	5,33	2,59	2,25	5,00	2,23
	32°C	1,25	7,38	5,90	1,42	7,06	4,97	1,50	6,38	4,25	1,67	5,98	3,58	1,86	5,65	3,04	2,05	5,32	2,60	2,24	4,99	2,23
	31°C	1,25	7,37	5,91	1,42	7,05	4,97	1,49	6,37	4,26	1,66	5,97	3,59	1,85	5,64	3,04	2,04	5,31	2,60	2,24	4,98	2,23
	30°C	1,24	7,35	5,92	1,41	7,03	4,98	1,49	6,36	4,27	1,66	5,96	3,60	1,85	5,63	3,05	2,04	5,30	2,60	2,23	4,97	2,23
	29°C	1,24	7,34	5,94	1,41	7,02	4,99	1,48	6,34	4,28	1,65	5,94	3,60	1,84	5,61	3,05	2,03	5,28	2,60	2,22	4,95	2,23
	28°C	1,23	7,32	5,95	1,40	7,01	5,00	1,48	6,33	4,29	1,64	5,93	3,61	1,84	5,60	3,05	2,03	5,27	2,60	2,22	4,94	2,23
	27°C	1,23	7,31	5,96	1,39	6,99	5,01	1,47	6,32	4,30	1,64	5,92	3,61	1,83	5,59	3,05	2,02	5,26	2,60	2,21	4,93	2,23
	26°C	1,22	7,29	5,97	1,39	6,98	5,02	1,46	6,31	4,30	1,63	5,91	3,62	1,82	5,58	3,06	2,01	5,25	2,60	2,21	4,92	2,23
	25°C	1,22	7,28	5,98	1,38	6,96	5,03	1,46	6,29	4,31	1,63	5,89	3,62	1,82	5,56	3,06	2,01	5,23	2,61	2,20	4,90	2,23
	24°C	1,21	7,27	6,00	1,38	6,95	5,04	1,45	6,28	4,32	1,62	5,88	3,63	1,81	5,55	3,06	2,00	5,22	2,61	2,19	4,89	2,23
	23°C	1,21	7,25	6,01	1,37	6,94	5,05	1,45	6,27	4,33	1,62	5,87	3,63	1,81	5,54	3,07	2,00	5,21	2,61	2,19	4,88	2,23
	22°C	1,20	7,24	6,02	1,37	6,92	5,07	1,44	6,26	4,34	1,61	5,86	3,64	1,80	5,53	3,07	1,99	5,20	2,61	2,18	4,87	2,23
	21°C	1,20	7,22	6,03	1,36	6,91	5,08	1,44	6,24	4,35	1,60	5,85	3,65	1,79	5,52	3,07	1,99	5,19	2,61	2,18	4,86	2,23
	20°C	1,19	7,21	6,04	1,36	6,89	5,09	1,43	6,23	4,36	1,60	5,83	3,65	1,79	5,50	3,08	1,98	5,17	2,61	2,17	4,84	2,23
	19°C	1,19	7,19	6,06	1,35	6,88	5,10	1,42	6,22	4,37	1,59	5,82	3,66	1,78	5,49	3,08	1,97	5,16	2,61	2,16	4,83	2,23
	18°C	1,18	7,18	6,07	1,34	6,87	5,11	1,42	6,21	4,37	1,59	5,81	3,66	1,78	5,48	3,08	1,97	5,15	2,62	2,16	4,82	2,23
	17°C	1,18	7,16	6,08	1,34	6,85	5,12	1,41	6,19	4,38	1,58	5,80	3,67	1,77	5,47	3,09	1,96	5,14	2,62	2,15	4,81	2,23
	16°C	1,17	7,15	6,09	1,33	6,84	5,13	1,41	6,18	4,39	1,57	5,78	3,67	1,77	5,45	3,09	1,96	5,12	2,62	2,15	4,79	2,23
	15°C	1,17	7,14	6,10	1,33	6,83	5,14	1,40	6,17	4,40	1,57	5,77	3,68	1,76	5,44	3,09	1,95	5,11	2,62	2,14	4,78	2,23
14°C	1,16	7,12	6,12	1,32	6,81	5,15	1,40	6,16	4,41	1,56	5,76	3,68	1,75	5,43	3,10	1,95	5,10	2,62	2,14	4,77	2,23	
13°C	1,16	7,11	6,13	1,32	6,80	5,16	1,39	6,14	4,42	1,56	5,75	3,69	1,75	5,42	3,10	1,94	5,09	2,62	2,13	4,76	2,23	
12°C	1,16	7,09	6,14	1,31	6,79	5,17	1,39	6,13	4,43	1,55	5,74	3,70	1,74	5,41	3,10	1,93	5,08	2,62	2,13	4,75	2,23	
11°C	1,24	6,99	5,64	1,40	6,68	4,76	1,50	6,11	4,06	1,67	5,71	3,42	1,86	5,38	2,89	2,05	5,05	2,46	2,24	4,72	2,10	
10°C	1,31	6,88	5,26	1,48	6,56	4,43	1,61	6,07	3,77	1,78	5,67	3,19	1,97	5,34	2,71	2,16	5,01	2,32	2,35	4,68	1,99	
9°C	1,39	6,78	4,87	1,57	6,46	4,11	1,73	6,04	3,49	1,90	5,64	2,98	2,09	5,31	2,55	2,28	4,98	2,19	2,47	4,65	1,89	
8°C	1,46	6,67	4,56	1,65	6,34	3,85	1,83	6,00	3,27	2,00	5,60	2,80	2,19	5,27	2,41	2,38	4,94	2,08	2,57	4,61	1,79	
7°C	1,59	6,61	4,16	1,78	6,28	3,52	1,97	5,95	3,02	2,16	5,62	2,60	2,36	5,29	2,25	2,55	4,96	1,95	2,74	4,63	1,69	
6°C	1,87	6,40	3,43	1,99	6,14	3,09	2,16	5,88	2,72	2,34	5,62	2,40	2,52	5,35	2,12	2,70	5,09	1,88	2,88	4,83	1,68	
5°C	2,09	6,21	2,98	2,15	6,01	2,79	2,32	5,80	2,50	2,49	5,60	2,25	2,66	5,39	2,03	2,83	5,19	1,83	3,00	4,98	1,66	
4°C	2,40	6,19	2,58	2,43	6,03	2,49	2,59	5,87	2,27	2,75	5,71	2,08	2,92	5,55	1,91	3,08	5,40	1,75	3,24	5,24	1,62	
3°C	2,63	6,15	2,34	2,63	6,03	2,29	2,79	5,91	2,12	2,95	5,79	1,96	3,11	5,67	1,82	3,27	5,54	1,70	3,43	5,42	1,58	
2°C	2,96	6,13	2,07	2,95	6,05	2,05	3,11	5,98	1,92	3,27	5,90	1,81	3,43	5,83	1,70	3,58	5,76	1,61	3,74	5,68	1,52	
1°C	3,02	6,18	2,05	3,01	6,11	2,03	3,17	6,02	1,90	3,33	5,94	1,78	3,49	5,87	1,68	3,65	5,79	1,59	3,80	5,70	1,50	
0°C	3,08	6,24	2,03	3,08	6,16	2,00	3,24	6,06	1,87	3,40	5,98	1,76	3,56	5,90	1,66	3,72	5,82	1,57	3,87	5,72	1,48	
-1°C	3,13	6,29	2,01	3,15	6,21	1,97	3,30	6,10	1,85	3,47	6,02	1,74	3,63	5,94	1,64	3,79	5,86	1,54	3,94	5,74	1,46	
-2°C	3,19	6,35	1,99	3,22	6,26	1,94	3,37	6,13	1,82	3,54	6,05	1,71	3,71	5,97	1,61	3,87	5,89	1,52	4,02	5,76	1,43	
-3°C	3,24	6,40	1,98	3,29	6,31	1,92	3,45	6,17	1,79	3,62	6,09	1,68	3,79	6,01	1,58	3,96	5,92	1,50	4,09	5,77	1,41	
-4°C	3,29	6,46	1,96	3,37	6,36	1,89	3,52	6,21	1,76	3,70	6,13	1,66	3,88	6,04	1,56	4,05	5,96	1,47	4,18	5,79	1,39	
-5°C	3,34	6,51	1,95	3,45	6,41	1,86	3,60	6,25	1,73	3,79	6,16	1,63	3,97	6,08	1,53	4,15	5,99	1,44	4,27	5,81	1,36	
-6°C	3,38	6,57	1,94	3,53	6,46	1,83	3,68	6,29	1,71	3,88	6,20	1,60	4,07	6,11	1,50	4,26	6,02	1,41	4,36	5,83	1,34	
-7°C	3,40	6,59	1,94	3,59	6,48	1,81	3,74	6,30	1,68	3,94	6,21	1,57	4,14	6,12	1,48	4,34	6,03	1,39	4,42	5,82	1,32	
-8°C	3,62	6,73	1,86	3,80	6,63	1,74	3,95	6,48	1,64	4,14	6,37	1,54	4,32	6,26	1,45	4,51	6,15	1,36	4,61	5,96	1,29	
-9°C	3,81	6,84	1,79	3,98	6,74	1,69	4,13	6,63	1,60	4,30	6,50	1,51	4,47	6,37	1,42	4,64	6,24	1,34	4,77	6,07	1,27	
-10°C	4,04	6,97	1,73	4,19	6,89	1,64	4,34	6,81	1,57	4,50	6,66	1,48	4,65	6,51	1,40	4,81	6,36	1,32	4,96	6,21	1,25	
-11°C	4,12	6,98	1,69	4,27	6,90	1,62	4,43	6,82	1,54	4,59	6,68	1,45	4,76	6,53	1,37	4,92	6,38	1,30	3,00	3,00	1,00	
-12°C	4,11	6,90	1,68	4,27	6,82	1,60	4,42	6,75	1,53	4,59	6,60	1,44	4,77	6,46	1,35	4,94	6,31	1,28	3,00	3,00	1,00	
-13°C	4,11	6,82	1,66	4,26	6,75	1,58	4,41	6,67	1,51	4,60	6,53	1,42	4,78	6,39	1,34	4,96	6,25	1,26	3,00	3,00	1,00	
-14°C	4,10	6,75	1,64	4,25	6,67	1,57	4,41	6,60	1,50	4,60	6,46	1,41	4,79	6,32	1,32	4,98	6,18	1,24	3,00	3,00	1,00	
-15°C	4,10	6,67	1,63	4,25	6,60	1,55	4,40	6,53	1,48	4,60	6,39	1,39	4,79	6,25	1,30	3,00	3,00	1,00	3,00	3,00	1,00	
-16°C	4,04	6,58	1,63	4,19	6,52	1,56	4,33	6,45	1,49	4,55	6,32	1,39	4,76	6,20	1,30	3,00	3,00	1,00	3,00	3,00	1,00	
-17°C	3,99	6,48	1,62	4,13	6,42	1,56	4,26	6,37	1,49	4,50	6,25	1,39	4,73	6,13	1,29	3,00	3,00	1,00	3,00	3,00	1,00	
-18°C	3,94	6,37	1,62	4,07	6,33	1,55	4,20	6,28	1,50	4,45	6,17	1,39	4,70	6,06	1,29	3,00	3,00	1,00	3,00	3,00	1,00	
-19°C	3,89	6,26	1,61	4,02	6,22	1,55	4,14	6,18	1,49	4,41	6,08	1,38	3,00	3,00	1,00	3,00	3,00	1,00	3,00	3,00	1,00	
-20°C	3,85	6,14	1,59	3,97	6,11	1,54	4,08	6,08	1,49	4,36	5,99	1,37	3,00	3,00	1,00	3,00	3,00	1,00	3,00	3,00	1,00	

HC : Heating capacity (kW)
 IP : Input power (kW)
 COP : Coefficient of performance

▼ Alféa Extensa A.I. 5 R32 and Alféa Extensa Duo A.I. 5 R32

Test conditions comply with EN 14825 with electrical backup

	Starting temperature																				
	25°C			30°C			35°C			40°C			45°C			50°C			55°C		
	IP	HC	COP	IP	HC	COP	IP	HC	COP	IP	HC	COP	IP	HC	COP	IP	HC	COP	IP	HC	COP
35°C	1.23	8.61	7.00	1.47	8.25	5.62	1.54	7.48	4.84	1.71	7.03	4.12	1.89	6.70	3.55	2.07	6.39	3.09	2.25	6.10	2.71
34°C	1.22	8.59	7.01	1.46	8.23	5.63	1.54	7.46	4.85	1.70	7.02	4.13	1.88	6.69	3.56	2.06	6.38	3.09	2.24	6.08	2.71
33°C	1.22	8.57	7.03	1.46	8.22	5.64	1.53	7.45	4.86	1.69	7.00	4.14	1.87	6.67	3.56	2.06	6.36	3.10	2.24	6.07	2.71
32°C	1.22	8.56	7.04	1.45	8.20	5.65	1.53	7.43	4.87	1.69	6.99	4.14	1.87	6.66	3.56	2.05	6.35	3.10	2.23	6.05	2.71
31°C	1.21	8.54	7.06	1.44	8.18	5.67	1.52	7.42	4.88	1.68	6.98	4.15	1.86	6.64	3.57	2.04	6.33	3.10	2.22	6.04	2.71
30°C	1.21	8.52	7.07	1.44	8.17	5.68	1.51	7.40	4.89	1.67	6.96	4.16	1.86	6.63	3.57	2.04	6.32	3.10	2.22	6.02	2.71
29°C	1.20	8.51	7.08	1.43	8.15	5.69	1.51	7.39	4.90	1.67	6.95	4.16	1.85	6.61	3.58	2.03	6.30	3.10	2.21	6.01	2.72
28°C	1.20	8.49	7.10	1.43	8.14	5.70	1.50	7.37	4.91	1.66	6.93	4.17	1.84	6.60	3.58	2.03	6.29	3.11	2.21	5.99	2.72
27°C	1.19	8.47	7.11	1.42	8.12	5.71	1.50	7.36	4.92	1.66	6.92	4.18	1.84	6.58	3.58	2.02	6.28	3.11	2.20	5.98	2.72
26°C	1.19	8.45	7.13	1.42	8.10	5.72	1.49	7.35	4.93	1.65	6.90	4.18	1.83	6.57	3.59	2.01	6.26	3.11	2.19	5.97	2.72
25°C	1.18	8.44	7.14	1.41	8.09	5.73	1.48	7.33	4.94	1.64	6.89	4.19	1.83	6.56	3.59	2.01	6.25	3.11	2.19	5.95	2.72
24°C	1.18	8.42	7.16	1.40	8.07	5.74	1.48	7.32	4.95	1.64	6.87	4.20	1.82	6.54	3.59	2.00	6.23	3.11	2.18	5.94	2.72
23°C	1.17	8.40	7.17	1.40	8.05	5.76	1.47	7.30	4.96	1.63	6.86	4.20	1.81	6.53	3.60	2.00	6.22	3.12	2.18	5.92	2.72
22°C	1.17	8.39	7.18	1.39	8.04	5.77	1.47	7.29	4.97	1.63	6.85	4.21	1.81	6.51	3.60	1.99	6.20	3.12	2.17	5.91	2.72
21°C	1.16	8.37	7.20	1.39	8.02	5.78	1.46	7.27	4.98	1.62	6.83	4.22	1.80	6.50	3.61	1.98	6.19	3.12	2.16	5.89	2.72
20°C	1.16	8.35	7.21	1.38	8.01	5.79	1.45	7.26	4.99	1.61	6.82	4.22	1.80	6.48	3.61	1.98	6.18	3.12	2.16	5.88	2.72
19°C	1.17	8.34	7.13	1.40	7.99	5.72	1.47	7.24	4.93	1.63	6.80	4.18	1.81	6.47	3.57	1.99	6.16	3.09	2.17	5.87	2.70
18°C	1.18	8.32	7.04	1.41	7.97	5.65	1.48	7.23	4.87	1.64	6.79	4.13	1.82	6.46	3.54	2.01	6.15	3.06	2.19	5.85	2.67
17°C	1.19	8.30	6.96	1.43	7.96	5.58	1.50	7.21	4.81	1.66	6.77	4.09	1.84	6.44	3.50	2.02	6.13	3.03	2.20	5.84	2.65
16°C	1.20	8.29	6.88	1.44	7.94	5.51	1.51	7.20	4.76	1.67	6.76	4.04	1.85	6.43	3.47	2.04	6.12	3.01	2.22	5.82	2.63
15°C	1.22	8.27	6.80	1.45	7.93	5.45	1.53	7.19	4.70	1.69	6.75	4.00	1.87	6.41	3.43	2.05	6.10	2.98	2.23	5.81	2.60
14°C	1.23	8.25	6.73	1.47	7.91	5.38	1.54	7.17	4.65	1.70	6.73	3.96	1.88	6.40	3.40	2.06	6.09	2.95	2.25	5.80	2.58
13°C	1.24	8.24	6.65	1.48	7.89	5.32	1.56	7.16	4.60	1.72	6.72	3.92	1.90	6.39	3.37	2.08	6.08	2.92	2.26	5.78	2.56
12°C	1.25	8.22	6.58	1.50	7.88	5.26	1.57	7.14	4.55	1.73	6.70	3.87	1.91	6.37	3.33	2.09	6.06	2.90	2.27	5.77	2.54
11°C	1.36	8.10	5.97	1.59	7.75	4.87	1.69	7.10	4.20	1.85	6.66	3.60	2.03	6.33	3.12	2.21	6.02	2.72	2.39	5.73	2.39
10°C	1.45	7.95	5.49	1.67	7.60	4.55	1.79	7.04	3.92	1.95	6.60	3.38	2.14	6.27	2.94	2.32	5.96	2.57	2.50	5.67	2.27
9°C	1.56	7.83	5.03	1.76	7.47	4.24	1.91	7.00	3.66	2.07	6.56	3.16	2.26	6.23	2.76	2.44	5.92	2.43	2.62	5.63	2.15
8°C	1.65	7.69	4.67	1.84	7.32	3.98	2.02	6.94	3.44	2.18	6.51	2.99	2.36	6.17	2.62	2.54	5.93	2.33	2.72	5.69	2.09
7°C	1.80	7.60	4.23	1.98	7.24	3.66	2.16	6.87	3.18	2.34	6.56	2.80	2.52	6.32	2.50	2.71	6.08	2.25	2.89	5.84	2.02
6°C	2.12	7.56	3.57	2.28	7.27	3.18	2.47	6.98	2.82	2.67	6.73	2.52	2.86	6.53	2.29	3.05	6.34	2.08	3.24	6.14	1.89
5°C	2.37	7.50	3.16	2.52	7.28	2.88	2.72	7.05	2.59	2.92	6.86	2.34	3.12	6.70	2.14	3.32	6.54	1.97	3.52	6.38	1.81
4°C	2.71	7.59	2.80	2.86	7.42	2.60	3.06	7.25	2.37	3.27	7.10	2.17	3.47	6.97	2.01	3.68	6.84	1.86	3.89	6.71	1.73
3°C	2.96	7.64	2.58	3.10	7.51	2.43	3.31	7.38	2.23	3.52	7.27	2.07	3.72	7.16	1.92	3.93	7.06	1.79	4.14	6.95	1.68
2°C	3.29	7.73	2.35	3.43	7.65	2.23	3.64	7.58	2.08	3.85	7.50	1.95	4.06	7.43	1.83	4.27	7.36	1.72	4.48	7.28	1.63
1°C	3.35	7.65	2.28	3.49	7.58	2.17	3.70	7.51	2.03	3.91	7.43	1.90	4.12	7.36	1.79	4.33	7.29	1.68	4.54	7.18	1.58
0°C	3.41	7.57	2.22	3.54	7.50	2.12	3.75	7.43	1.98	3.96	7.36	1.86	4.17	7.29	1.75	4.38	7.22	1.65	4.58	7.09	1.55
-1°C	3.47	7.49	2.16	3.60	7.42	2.06	3.81	7.36	1.93	4.01	7.29	1.82	4.22	7.22	1.71	4.42	7.15	1.62	4.62	6.99	1.51
-2°C	3.52	7.41	2.10	3.66	7.35	2.01	3.86	7.29	1.89	4.06	7.22	1.78	4.26	7.15	1.68	4.46	7.08	1.59	4.64	6.90	1.49
-3°C	3.58	7.34	2.05	3.72	7.27	1.95	3.92	7.21	1.84	4.11	7.15	1.74	4.30	7.08	1.65	4.50	7.02	1.56	4.66	6.80	1.46
-4°C	3.63	7.26	2.00	3.78	7.19	1.91	3.97	7.14	1.80	4.15	7.08	1.70	4.34	7.01	1.62	4.52	6.95	1.54	4.67	6.71	1.44
-5°C	3.69	7.18	1.95	3.83	7.12	1.86	4.02	7.07	1.76	4.19	7.00	1.67	4.37	6.94	1.59	4.54	6.88	1.51	4.66	6.61	1.42
-6°C	3.74	7.10	1.90	3.89	7.04	1.81	4.07	6.99	1.72	4.23	6.93	1.64	4.40	6.87	1.56	4.56	6.81	1.49	4.65	6.52	1.40
-7°C	3.76	6.99	1.86	3.91	6.93	1.77	4.08	6.89	1.69	4.24	6.83	1.61	4.39	6.77	1.54	4.54	6.71	1.48	4.60	6.39	1.39
-8°C	3.86	7.07	1.83	4.03	6.99	1.73	4.20	6.91	1.64	4.36	6.85	1.57	4.52	6.79	1.50	4.69	6.74	1.44	4.79	6.51	1.36
-9°C	3.93	7.12	1.81	4.11	7.01	1.71	4.29	6.89	1.61	4.46	6.84	1.53	4.63	6.79	1.47	4.80	6.73	1.40	4.94	6.59	1.33
-10°C	4.04	7.20	1.78	4.22	7.06	1.67	4.40	6.91	1.57	4.58	6.86	1.50	4.77	6.81	1.43	4.95	6.76	1.37	5.13	6.71	1.31
-11°C	4.12	7.21	1.75	4.30	7.06	1.64	4.49	6.92	1.54	4.68	6.87	1.47	4.87	6.82	1.40	5.06	6.77	1.34	3.00	3.00	1.00
-12°C	4.12	7.12	1.73	4.30	6.98	1.62	4.48	6.84	1.53	4.68	6.79	1.45	4.88	6.75	1.38	5.09	6.70	1.32	3.00	3.00	1.00
-13°C	4.11	7.04	1.71	4.29	6.90	1.61	4.47	6.76	1.51	4.68	6.72	1.43	4.89	6.67	1.36	5.10	6.62	1.30	3.00	3.00	1.00
-14°C	4.11	6.96	1.70	4.28	6.82	1.59	4.46	6.69	1.50	4.68	6.64	1.42	4.90	6.60	1.35	5.12	6.55	1.28	3.00	3.00	1.00
-15°C	4.10	6.88	1.68	4.28	6.75	1.58	4.46	6.62	1.48	4.68	6.57	1.40	4.90	6.53	1.33	3.00	3.00	1.00	3.00	3.00	1.00
-16°C	4.04	6.78	1.68	4.21	6.66	1.58	4.38	6.54	1.49	4.63	6.50	1.40	4.87	6.46	1.33	3.00	3.00	1.00	3.00	3.00	1.00
-17°C	3.99	6.67	1.67	4.15	6.57	1.58	4.31	6.45	1.50	4.58	6.42	1.40	4.84	6.39	1.32	3.00	3.00	1.00	3.00	3.00	1.00
-18°C	3.94	6.56	1.66	4.10	6.46	1.58	4.25	6.36	1.50	4.53	6.34	1.40	4.81	6.31	1.31	3.00	3.00	1.00	3.00	3.00	1.00
-19°C	3.90	6.44	1.65	4.04	6.36	1.57	4.19	6.26	1.50	4.48	6.25	1.39	3.00	3.00	1.00	3.00	3.00	1.00	3.00	3.00	1.00
-20°C	3.85	6.31	1.64	3.99	6.24	1.56	4.13	6.16	1.49	4.43	6.15	1.39	3.00	3.00	1.00	3.00	3.00	1.00	3.00	3.00	1.00

HC : Heating capacity (kW)
 IP : Input power (kW)
 COP : Coefficient of performance

▼ Alféa Extensa A.I. 6 R32 and Alféa Extensa Duo A.I. 6 R32

Test conditions comply with EN 14825 with electrical backup

	Starting temperature																				
	25°C			30°C			35°C			40°C			45°C			50°C			55°C		
	IP	HC	COP	IP	HC	COP	IP	HC	COP	IP	HC	COP	IP	HC	COP	IP	HC	COP	IP	HC	COP
35°C	1.47	9.90	6.75	1.74	9.48	5.44	1.78	8.34	4.70	1.90	7.54	3.97	2.05	6.94	3.39	2.19	6.43	2.93	2.34	5.98	2.55
34°C	1.46	9.88	6.77	1.74	9.47	5.45	1.77	8.32	4.71	1.89	7.52	3.98	2.04	6.93	3.40	2.19	6.42	2.94	2.33	5.96	2.56
33°C	1.45	9.86	6.78	1.73	9.45	5.46	1.76	8.30	4.71	1.88	7.51	3.98	2.03	6.91	3.40	2.18	6.40	2.94	2.32	5.94	2.56
32°C	1.45	9.84	6.79	1.72	9.43	5.47	1.75	8.29	4.72	1.88	7.49	3.99	2.02	6.89	3.41	2.17	6.38	2.94	2.32	5.93	2.56
31°C	1.44	9.82	6.81	1.72	9.41	5.48	1.75	8.27	4.73	1.87	7.47	4.00	2.02	6.88	3.41	2.16	6.37	2.94	2.31	5.91	2.56
30°C	1.44	9.80	6.82	1.71	9.39	5.49	1.74	8.25	4.74	1.86	7.46	4.00	2.01	6.86	3.41	2.16	6.35	2.95	2.30	5.89	2.56
29°C	1.43	9.78	6.83	1.70	9.37	5.50	1.73	8.24	4.75	1.86	7.44	4.01	2.00	6.85	3.42	2.15	6.34	2.95	2.30	5.88	2.56
28°C	1.43	9.76	6.85	1.70	9.35	5.51	1.73	8.22	4.76	1.85	7.43	4.02	2.00	6.83	3.42	2.14	6.32	2.95	2.29	5.86	2.56
27°C	1.42	9.74	6.86	1.69	9.33	5.52	1.72	8.20	4.77	1.84	7.41	4.02	1.99	6.81	3.43	2.14	6.30	2.95	2.28	5.85	2.56
26°C	1.41	9.72	6.87	1.68	9.31	5.53	1.71	8.19	4.78	1.84	7.39	4.03	1.98	6.80	3.43	2.13	6.29	2.95	2.28	5.83	2.56
25°C	1.41	9.70	6.89	1.68	9.30	5.54	1.71	8.17	4.79	1.83	7.38	4.03	1.98	6.78	3.43	2.12	6.27	2.96	2.27	5.82	2.56
24°C	1.40	9.68	6.90	1.67	9.28	5.56	1.70	8.15	4.80	1.82	7.36	4.04	1.97	6.77	3.44	2.12	6.26	2.96	2.26	5.80	2.56
23°C	1.40	9.66	6.92	1.66	9.26	5.57	1.69	8.14	4.81	1.82	7.35	4.05	1.96	6.75	3.44	2.11	6.24	2.96	2.26	5.78	2.56
22°C	1.39	9.64	6.93	1.66	9.24	5.58	1.69	8.12	4.82	1.81	7.33	4.05	1.96	6.73	3.44	2.10	6.23	2.96	2.25	5.77	2.56
21°C	1.39	9.62	6.94	1.65	9.22	5.59	1.68	8.11	4.83	1.80	7.32	4.06	1.95	6.72	3.45	2.10	6.21	2.96	2.24	5.75	2.57
20°C	1.38	9.60	6.96	1.64	9.20	5.60	1.67	8.09	4.84	1.80	7.30	4.07	1.94	6.70	3.45	2.09	6.19	2.97	2.24	5.74	2.57
19°C	1.39	9.58	6.91	1.65	9.19	5.57	1.68	8.07	4.81	1.80	7.28	4.05	1.95	6.69	3.43	2.09	6.18	2.95	2.24	5.72	2.55
18°C	1.39	9.57	6.86	1.65	9.17	5.54	1.68	8.06	4.79	1.81	7.27	4.02	1.95	6.67	3.42	2.10	6.16	2.93	2.25	5.70	2.54
17°C	1.40	9.55	6.81	1.66	9.15	5.51	1.69	8.04	4.76	1.81	7.25	4.00	1.96	6.66	3.40	2.11	6.15	2.92	2.25	5.69	2.53
16°C	1.41	9.53	6.76	1.67	9.13	5.48	1.69	8.03	4.74	1.82	7.24	3.98	1.96	6.64	3.38	2.11	6.13	2.90	2.26	5.67	2.51
15°C	1.42	9.51	6.71	1.67	9.11	5.45	1.70	8.01	4.71	1.82	7.22	3.96	1.97	6.63	3.36	2.12	6.12	2.89	2.26	5.66	2.50
14°C	1.42	9.49	6.67	1.68	9.09	5.42	1.71	7.99	4.69	1.83	7.21	3.94	1.98	6.61	3.35	2.12	6.10	2.87	2.27	5.64	2.49
13°C	1.43	9.47	6.62	1.68	9.08	5.39	1.71	7.98	4.66	1.83	7.19	3.92	1.98	6.59	3.33	2.13	6.08	2.86	2.28	5.63	2.47
12°C	1.44	9.45	6.58	1.69	9.06	5.36	1.72	7.96	4.64	1.84	7.18	3.90	1.99	6.58	3.31	2.13	6.07	2.84	2.28	5.61	2.46
11°C	1.54	9.31	6.04	1.77	8.85	5.00	1.83	7.85	4.29	1.95	7.06	3.62	2.10	6.46	3.08	2.24	5.95	2.65	2.39	5.61	2.34
10°C	1.63	9.16	5.62	1.84	8.63	4.70	1.92	7.72	4.01	2.05	6.93	3.39	2.19	6.33	2.89	2.34	5.95	2.54	2.49	5.70	2.29
9°C	1.73	9.02	5.20	1.92	8.43	4.39	2.03	7.60	3.74	2.16	6.82	3.16	2.30	6.30	2.74	2.45	6.05	2.47	2.60	5.80	2.23
8°C	1.82	8.86	4.87	1.99	8.21	4.13	2.13	7.47	3.51	2.25	6.69	2.97	2.40	6.39	2.66	2.55	6.14	2.41	2.69	5.89	2.19
7°C	1.97	8.76	4.45	2.12	8.05	3.80	2.26	7.33	3.24	2.41	6.80	2.82	2.56	6.54	2.56	2.70	6.29	2.33	2.85	6.04	2.12
6°C	2.65	8.87	3.34	2.78	8.31	2.99	2.94	7.75	2.64	3.11	7.33	2.36	3.27	7.11	2.17	3.43	6.89	2.01	3.60	6.67	1.85
5°C	3.21	8.95	2.79	3.32	8.52	2.57	3.50	8.09	2.31	3.68	7.76	2.11	3.85	7.57	1.96	4.03	7.38	1.83	4.21	7.19	1.71
4°C	3.68	9.02	2.45	3.77	8.70	2.31	3.96	8.38	2.12	4.15	8.12	1.96	4.33	7.96	1.84	4.52	7.79	1.72	4.71	7.62	1.62
3°C	4.04	9.08	2.25	4.13	8.85	2.14	4.32	8.61	1.99	4.52	8.41	1.86	4.71	8.27	1.75	4.91	8.12	1.65	5.10	7.97	1.56
2°C	4.50	9.15	2.03	4.58	9.02	1.97	4.78	8.90	1.86	4.97	8.77	1.76	5.17	8.65	1.67	5.36	8.53	1.59	5.56	8.40	1.51
1°C	4.50	9.04	2.01	4.58	8.92	1.95	4.78	8.80	1.84	4.97	8.68	1.75	5.17	8.56	1.66	5.36	8.44	1.57	5.56	8.27	1.49
0°C	4.50	8.93	1.98	4.59	8.81	1.92	4.78	8.70	1.82	4.98	8.58	1.72	5.17	8.47	1.64	5.36	8.35	1.56	5.54	8.14	1.47
-1°C	4.50	8.82	1.96	4.59	8.71	1.89	4.79	8.60	1.80	4.98	8.49	1.70	5.17	8.37	1.62	5.36	8.26	1.54	5.52	8.02	1.45
-2°C	4.51	8.71	1.93	4.60	8.60	1.87	4.80	8.50	1.77	4.99	8.39	1.68	5.17	8.28	1.60	5.36	8.17	1.53	5.50	7.89	1.43
-3°C	4.51	8.59	1.90	4.62	8.49	1.84	4.82	8.40	1.74	4.99	8.30	1.66	5.17	8.19	1.58	5.35	8.09	1.51	5.46	7.76	1.42
-4°C	4.52	8.48	1.88	4.63	8.39	1.81	4.83	8.30	1.72	5.00	8.20	1.64	5.18	8.10	1.56	5.35	8.00	1.50	5.42	7.63	1.41
-5°C	4.53	8.37	1.85	4.65	8.28	1.78	4.85	8.20	1.69	5.02	8.10	1.62	5.18	8.01	1.55	5.34	7.91	1.48	5.37	7.51	1.40
-6°C	4.53	8.26	1.82	4.68	8.17	1.75	4.88	8.10	1.66	5.03	8.01	1.59	5.18	7.92	1.53	5.34	7.82	1.47	5.31	7.38	1.39
-7°C	4.54	8.15	1.79	4.70	8.07	1.72	4.90	8.00	1.63	5.04	7.91	1.57	5.19	7.82	1.51	5.33	7.74	1.45	5.25	7.25	1.38
-8°C	4.49	8.06	1.80	4.64	7.94	1.71	4.83	7.83	1.62	4.98	7.73	1.55	5.12	7.63	1.49	5.27	7.53	1.43	5.27	7.17	1.36
-9°C	4.43	7.97	1.80	4.59	7.82	1.70	4.76	7.67	1.61	4.91	7.55	1.54	5.06	7.44	1.47	5.21	7.33	1.41	5.29	7.08	1.34
-10°C	4.37	7.89	1.80	4.53	7.69	1.70	4.69	7.50	1.60	4.84	7.38	1.52	5.00	7.25	1.45	5.16	7.13	1.38	5.31	7.00	1.32
-11°C	4.37	7.79	1.78	4.52	7.60	1.68	4.68	7.41	1.58	4.84	7.29	1.51	5.00	7.17	1.43	5.17	7.04	1.36	3.00	3.00	1.00
-12°C	4.36	7.69	1.77	4.51	7.51	1.66	4.67	7.32	1.57	4.84	7.20	1.49	5.01	7.08	1.41	5.18	6.96	1.35	3.00	3.00	1.00
-13°C	4.35	7.60	1.75	4.51	7.42	1.65	4.66	7.24	1.55	4.83	7.12	1.47	5.01	7.00	1.40	5.18	6.88	1.33	3.00	3.00	1.00
-14°C	4.34	7.51	1.73	4.50	7.33	1.63	4.65	7.15	1.54	4.83	7.04	1.46	5.01	6.92	1.38	5.18	6.80	1.31	3.00	3.00	1.00
-15°C	4.34	7.42	1.71	4.49	7.24	1.61	4.64	7.07	1.52	4.82	6.95	1.44	5.00	6.84	1.37	3.00	3.00	1.00	3.00	3.00	1.00
-16°C	4.27	7.30	1.71	4.42	7.14	1.62	4.56	6.98	1.53	4.76	6.88	1.45	4.96	6.77	1.37	3.00	3.00	1.00	3.00	3.00	1.00
-17°C	4.21	7.18	1.71	4.35	7.04	1.62	4.48	6.89	1.54	4.70	6.79	1.45	4.91	6.69	1.36	3.00	3.00	1.00	3.00	3.00	1.00
-18°C	4.15	7.05	1.70	4.28	6.92	1.62	4.41	6.78	1.54	4.64	6.70	1.44	4.87	6.61	1.36	3.00	3.00	1.00	3.00	3.00	1.00
-19°C	4.09	6.91	1.69	4.21	6.80	1.61	4.34	6.67	1.54	4.58	6.59	1.44	3.00	3.00	1.00	3.00	3.00	1.00	3.00	3.00	1.00
-20°C	4.04	6.77	1.68	4.15	6.67	1.61	4.27	6.55	1.53	4.52	6.48	1.43	3.00	3.00	1.00	3.00	3.00	1.00	3.00	3.00	1.00

HC : Heating capacity (kW)
 IP : Input power (kW)
 COP : Coefficient of performance

▼ Alféa Extensa A.I. 8 R32 and Alféa Extensa Duo A.I. 8 R32

Test conditions comply with EN 14825 with electrical backup

	Starting temperature																				
	25°C			30°C			35°C			40°C			45°C			50°C			55°C		
	IP	HC	COP	IP	HC	COP	IP	HC	COP	IP	HC	COP	IP	HC	COP	IP	HC	COP	IP	HC	COP
35°C	1.80	12.66	7.02	2.19	12.15	5.56	2.20	10.59	4.82	2.37	9.76	4.13	2.58	9.19	3.57	2.79	8.69	3.12	3.00	8.23	2.74
34°C	1.80	12.63	7.03	2.18	12.13	5.57	2.19	10.57	4.83	2.36	9.74	4.13	2.57	9.17	3.57	2.78	8.67	3.12	2.99	8.21	2.74
33°C	1.79	12.61	7.05	2.17	12.10	5.58	2.18	10.55	4.84	2.35	9.72	4.14	2.56	9.15	3.58	2.77	8.65	3.12	2.98	8.19	2.74
32°C	1.78	12.58	7.06	2.16	12.08	5.59	2.17	10.53	4.85	2.34	9.70	4.15	2.55	9.13	3.58	2.76	8.63	3.12	2.97	8.17	2.74
31°C	1.77	12.56	7.07	2.15	12.05	5.60	2.16	10.51	4.86	2.33	9.68	4.15	2.54	9.11	3.58	2.75	8.61	3.13	2.97	8.14	2.75
30°C	1.77	12.53	7.09	2.14	12.03	5.61	2.15	10.49	4.87	2.32	9.66	4.16	2.53	9.09	3.59	2.75	8.59	3.13	2.96	8.12	2.75
29°C	1.76	12.51	7.10	2.14	12.01	5.62	2.14	10.47	4.88	2.31	9.64	4.17	2.53	9.07	3.59	2.74	8.57	3.13	2.95	8.10	2.75
28°C	1.75	12.48	7.12	2.13	11.98	5.63	2.13	10.44	4.89	2.31	9.62	4.17	2.52	9.05	3.60	2.73	8.55	3.13	2.94	8.08	2.75
27°C	1.75	12.46	7.13	2.12	11.96	5.65	2.13	10.42	4.90	2.30	9.60	4.18	2.51	9.03	3.60	2.72	8.53	3.14	2.93	8.06	2.75
26°C	1.74	12.43	7.15	2.11	11.93	5.66	2.12	10.40	4.91	2.29	9.58	4.19	2.50	9.01	3.60	2.71	8.51	3.14	2.92	8.04	2.75
25°C	1.73	12.41	7.16	2.10	11.91	5.67	2.11	10.38	4.92	2.28	9.56	4.19	2.49	8.99	3.61	2.70	8.49	3.14	2.91	8.02	2.75
24°C	1.73	12.38	7.17	2.09	11.89	5.68	2.10	10.36	4.93	2.27	9.54	4.20	2.48	8.97	3.61	2.69	8.47	3.14	2.91	8.00	2.75
23°C	1.72	12.36	7.19	2.08	11.86	5.69	2.09	10.34	4.94	2.26	9.52	4.21	2.47	8.95	3.62	2.69	8.45	3.14	2.90	7.98	2.75
22°C	1.71	12.33	7.20	2.08	11.84	5.70	2.08	10.32	4.95	2.25	9.50	4.21	2.47	8.93	3.62	2.68	8.43	3.15	2.89	7.96	2.76
21°C	1.71	12.31	7.22	2.07	11.82	5.71	2.08	10.30	4.96	2.25	9.48	4.22	2.46	8.91	3.62	2.67	8.41	3.15	2.88	7.94	2.76
20°C	1.70	12.28	7.23	2.06	11.79	5.72	2.07	10.28	4.97	2.24	9.46	4.23	2.45	8.89	3.63	2.66	8.39	3.15	2.87	7.92	2.76
19°C	1.70	12.26	7.21	2.06	11.77	5.71	2.07	10.26	4.96	2.24	9.44	4.21	2.45	8.87	3.62	2.66	8.37	3.14	2.87	7.90	2.75
18°C	1.70	12.23	7.20	2.06	11.74	5.69	2.07	10.24	4.94	2.24	9.42	4.20	2.45	8.85	3.61	2.66	8.35	3.13	2.88	7.88	2.74
17°C	1.70	12.21	7.18	2.06	11.72	5.68	2.07	10.22	4.93	2.24	9.40	4.19	2.45	8.83	3.60	2.67	8.33	3.12	2.88	7.86	2.73
16°C	1.70	12.19	7.16	2.07	11.70	5.66	2.07	10.20	4.92	2.24	9.38	4.18	2.46	8.81	3.59	2.67	8.31	3.11	2.88	7.84	2.72
15°C	1.70	12.16	7.15	2.07	11.67	5.65	2.08	10.18	4.90	2.25	9.36	4.17	2.46	8.79	3.58	2.67	8.29	3.11	2.88	7.82	2.72
14°C	1.70	12.14	7.13	2.07	11.65	5.63	2.08	10.16	4.89	2.25	9.34	4.15	2.46	8.77	3.57	2.67	8.27	3.10	2.88	7.80	2.71
13°C	1.70	12.11	7.11	2.07	11.63	5.62	2.08	10.14	4.88	2.25	9.32	4.14	2.46	8.75	3.56	2.67	8.25	3.09	2.88	7.78	2.70
12°C	1.70	12.09	7.09	2.07	11.61	5.60	2.08	10.12	4.86	2.25	9.30	4.13	2.46	8.73	3.55	2.67	8.23	3.08	2.89	7.76	2.69
11°C	1.79	11.73	6.54	2.13	11.21	5.26	2.19	9.92	4.54	2.36	9.11	3.86	2.57	8.54	3.32	2.78	8.04	2.89	2.99	7.57	2.53
10°C	1.87	11.36	6.08	2.17	10.80	4.97	2.28	9.72	4.26	2.45	8.90	3.63	2.66	8.33	3.13	2.87	7.83	2.73	3.08	7.36	2.39
9°C	1.96	11.00	5.62	2.23	10.41	4.67	2.38	9.52	3.99	2.56	8.71	3.41	2.77	8.14	2.94	2.98	7.64	2.56	3.19	7.30	2.29
8°C	2.03	10.63	5.23	2.27	10.00	4.40	2.48	9.31	3.76	2.65	8.50	3.21	2.86	8.02	2.80	3.07	7.70	2.51	3.28	7.39	2.25
7°C	2.16	10.31	4.77	2.38	9.66	4.07	2.59	9.00	3.48	2.80	8.48	3.03	3.01	8.17	2.71	3.22	7.85	2.44	3.43	7.54	2.20
6°C	2.79	9.90	3.55	2.88	9.44	3.27	3.13	8.98	2.87	3.38	8.63	2.55	3.63	8.42	2.32	3.88	8.22	2.12	4.12	8.01	1.94
5°C	3.30	9.53	2.89	3.31	9.24	2.79	3.58	8.95	2.50	3.86	8.73	2.26	4.13	8.62	2.08	4.41	8.50	1.93	4.69	8.39	1.79
4°C	3.73	9.24	2.47	3.67	9.08	2.47	3.97	8.93	2.25	4.27	8.83	2.07	4.56	8.79	1.93	4.86	8.75	1.80	5.15	8.71	1.69
3°C	4.08	9.02	2.21	3.98	8.97	2.25	4.29	8.93	2.08	4.60	8.91	1.94	4.91	8.93	1.82	5.21	8.94	1.72	5.52	8.96	1.62
2°C	4.53	8.72	1.93	4.42	8.82	2.00	4.73	8.91	1.88	5.04	9.00	1.79	5.35	9.10	1.70	5.66	9.19	1.62	5.98	9.28	1.55
1°C	4.53	8.75	1.93	4.42	8.82	1.99	4.73	8.89	1.88	5.04	8.96	1.78	5.35	9.04	1.69	5.67	9.11	1.61	5.97	9.17	1.54
0°C	4.54	8.77	1.93	4.44	8.83	1.99	4.75	8.86	1.87	5.06	8.92	1.76	5.36	8.98	1.67	5.67	9.04	1.59	5.97	9.06	1.52
-1°C	4.56	8.80	1.93	4.48	8.83	1.97	4.77	8.84	1.85	5.07	8.88	1.75	5.38	8.92	1.66	5.68	8.97	1.58	5.96	8.95	1.50
-2°C	4.58	8.82	1.93	4.53	8.84	1.95	4.81	8.82	1.83	5.10	8.84	1.73	5.40	8.87	1.64	5.69	8.89	1.56	5.94	8.84	1.49
-3°C	4.61	8.85	1.92	4.59	8.84	1.93	4.85	8.79	1.81	5.14	8.80	1.71	5.42	8.81	1.63	5.70	8.82	1.55	5.92	8.74	1.48
-4°C	4.64	8.87	1.91	4.67	8.85	1.90	4.91	8.77	1.79	5.18	8.76	1.69	5.45	8.75	1.61	5.72	8.74	1.53	5.89	8.63	1.46
-5°C	4.68	8.90	1.90	4.76	8.86	1.86	4.97	8.75	1.76	5.23	8.72	1.67	5.48	8.70	1.59	5.74	8.67	1.51	5.86	8.52	1.45
-6°C	4.73	8.92	1.89	4.87	8.86	1.82	5.04	8.72	1.73	5.28	8.68	1.64	5.52	8.64	1.56	5.76	8.60	1.49	5.83	8.41	1.44
-7°C	4.78	8.95	1.87	4.99	8.87	1.78	5.13	8.70	1.70	5.35	8.64	1.62	5.57	8.58	1.54	5.79	8.52	1.47	5.79	8.30	1.43
-8°C	4.89	8.91	1.82	5.07	8.82	1.74	5.21	8.67	1.66	5.41	8.58	1.59	5.60	8.49	1.51	5.80	8.40	1.45	5.85	8.20	1.40
-9°C	4.99	8.87	1.78	5.15	8.76	1.70	5.30	8.63	1.63	5.47	8.51	1.56	5.64	8.39	1.49	5.81	8.27	1.42	5.90	8.10	1.37
-10°C	5.10	8.83	1.73	5.24	8.71	1.66	5.38	8.60	1.60	5.53	8.45	1.53	5.67	8.30	1.46	5.81	8.15	1.40	5.96	8.00	1.34
-11°C	5.08	8.71	1.71	5.23	8.60	1.64	5.37	8.49	1.58	5.51	8.34	1.51	5.64	8.19	1.45	5.78	8.05	1.39	3.00	3.00	1.00
-12°C	5.07	8.60	1.69	5.22	8.49	1.63	5.36	8.38	1.56	5.49	8.23	1.50	5.61	8.09	1.44	5.74	7.95	1.38	3.00	3.00	1.00
-13°C	5.06	8.49	1.68	5.21	8.38	1.61	5.35	8.27	1.55	5.47	8.13	1.49	5.59	7.99	1.43	5.71	7.85	1.37	3.00	3.00	1.00
-14°C	5.05	8.38	1.66	5.19	8.27	1.59	5.34	8.17	1.53	5.45	8.03	1.47	5.56	7.89	1.42	5.67	7.75	1.37	3.00	3.00	1.00
-15°C	5.04	8.27	1.64	5.18	8.17	1.58	5.32	8.06	1.51	5.43	7.93	1.46	5.54	7.79	1.41	3.00	3.00	1.00	3.00	3.00	1.00
-16°C	4.94	8.13	1.65	5.07	8.04	1.59	5.21	7.95	1.53	5.33	7.83	1.47	5.46	7.70	1.41	3.00	3.00	1.00	3.00	3.00	1.00
-17°C	4.84	7.99	1.65	4.97	7.91	1.59	5.10	7.84	1.54	5.24	7.72	1.47	5.38	7.61	1.41	3.00	3.00	1.00	3.00	3.00	1.00
-18°C	4.75	7.83	1.65	4.87	7.77	1.60	4.99	7.71	1.54	5.15	7.61	1.48	5.31	7.50	1.41	3.00	3.00	1.00	3.00	3.00	1.00
-19°C	4.66	7.67	1.64	4.78	7.62	1.60	4.89	7.57	1.55	5.07	7.48	1.48	3.00	3.00	1.00	3.00	3.00	1.00	3.00	3.00	1.00
-20°C	4.58	7.50	1.64	4.69	7.47	1.59	4.80	7.42	1.55	4.99	7.34	1.47	3.00	3.00	1.00	3.00	3.00	1.00	3.00	3.00	1.00

HC : Heating capacity (kW)
 IP : Input power (kW)
 COP : Coefficient of performance

▼ Alféa Extensa A.I. 10 R32 and Alféa Extensa Duo A.I. 10 R32

Test conditions comply with EN 14825 with electrical backup

	Starting temperature																				
	25°C			30°C			35°C			40°C			45°C			50°C			55°C		
	IP	HC	COP	IP	HC	COP	IP	HC	COP	IP	HC	COP	IP	HC	COP	IP	HC	COP	IP	HC	COP
35°C	1.27	10.72	8.42	1.47	10.58	7.21	1.69	10.28	6.09	1.98	10.12	5.12	2.28	10.00	4.38	2.59	9.87	3.81	2.89	9.75	3.37
34°C	1.27	10.70	8.43	1.46	10.56	7.22	1.68	10.26	6.10	1.97	10.10	5.13	2.28	9.98	4.38	2.58	9.85	3.82	2.89	9.73	3.37
33°C	1.26	10.68	8.45	1.46	10.54	7.24	1.68	10.24	6.11	1.96	10.08	5.13	2.27	9.96	4.39	2.57	9.83	3.82	2.88	9.71	3.37
32°C	1.26	10.66	8.47	1.45	10.52	7.25	1.67	10.22	6.12	1.96	10.06	5.14	2.26	9.94	4.39	2.57	9.81	3.82	2.87	9.69	3.37
31°C	1.25	10.63	8.48	1.45	10.50	7.26	1.66	10.20	6.14	1.95	10.04	5.15	2.26	9.92	4.40	2.56	9.79	3.82	2.87	9.67	3.37
30°C	1.25	10.61	8.50	1.44	10.48	7.28	1.66	10.18	6.15	1.94	10.02	5.16	2.25	9.90	4.40	2.55	9.77	3.83	2.86	9.65	3.37
29°C	1.24	10.59	8.52	1.43	10.46	7.29	1.65	10.16	6.16	1.94	10.00	5.16	2.24	9.88	4.40	2.55	9.75	3.83	2.85	9.63	3.37
28°C	1.24	10.57	8.53	1.43	10.44	7.31	1.64	10.14	6.17	1.93	9.98	5.17	2.24	9.86	4.41	2.54	9.73	3.83	2.85	9.61	3.37
27°C	1.23	10.55	8.55	1.42	10.41	7.32	1.64	10.12	6.19	1.92	9.96	5.18	2.23	9.84	4.41	2.53	9.71	3.83	2.84	9.59	3.38
26°C	1.23	10.53	8.57	1.42	10.39	7.34	1.63	10.10	6.20	1.92	9.94	5.19	2.22	9.82	4.42	2.53	9.69	3.83	2.83	9.57	3.38
25°C	1.22	10.51	8.59	1.41	10.37	7.35	1.62	10.08	6.21	1.91	9.92	5.19	2.22	9.79	4.42	2.52	9.67	3.84	2.83	9.55	3.38
24°C	1.22	10.49	8.60	1.41	10.35	7.37	1.62	10.06	6.22	1.90	9.90	5.20	2.21	9.77	4.43	2.51	9.65	3.84	2.82	9.53	3.38
23°C	1.21	10.47	8.62	1.40	10.33	7.38	1.61	10.04	6.24	1.90	9.88	5.21	2.20	9.76	4.43	2.51	9.63	3.84	2.81	9.51	3.38
22°C	1.21	10.44	8.64	1.39	10.31	7.40	1.60	10.02	6.25	1.89	9.86	5.22	2.20	9.74	4.43	2.50	9.61	3.84	2.81	9.49	3.38
21°C	1.20	10.42	8.65	1.39	10.29	7.41	1.60	10.00	6.26	1.88	9.84	5.23	2.19	9.72	4.44	2.49	9.59	3.84	2.80	9.47	3.38
20°C	1.20	10.40	8.67	1.38	10.27	7.43	1.59	9.98	6.27	1.88	9.82	5.23	2.18	9.70	4.44	2.49	9.57	3.85	2.79	9.45	3.38
19°C	1.23	10.38	8.46	1.42	10.25	7.19	1.63	9.96	6.10	1.92	9.80	5.11	2.22	9.68	4.35	2.53	9.55	3.78	2.83	9.43	3.32
18°C	1.26	10.36	8.25	1.47	10.23	6.98	1.67	9.94	5.94	1.96	9.78	4.99	2.27	9.66	4.26	2.57	9.53	3.71	2.88	9.41	3.27
17°C	1.28	10.34	8.05	1.51	10.21	6.77	1.72	9.92	5.78	2.00	9.76	4.88	2.31	9.64	4.18	2.61	9.51	3.64	2.92	9.39	3.22
16°C	1.31	10.32	7.86	1.55	10.19	6.58	1.76	9.90	5.63	2.04	9.74	4.77	2.35	9.62	4.09	2.65	9.49	3.58	2.96	9.37	3.16
15°C	1.34	10.30	7.68	1.59	10.17	6.39	1.80	9.88	5.49	2.08	9.72	4.66	2.39	9.60	4.02	2.70	9.47	3.51	3.00	9.35	3.11
14°C	1.37	10.28	7.51	1.63	10.15	6.22	1.84	9.86	5.36	2.13	9.70	4.56	2.43	9.58	3.94	2.74	9.45	3.45	3.04	9.33	3.07
13°C	1.40	10.26	7.34	1.67	10.13	6.05	1.88	9.84	5.23	2.17	9.68	4.47	2.47	9.56	3.86	2.78	9.43	3.39	3.08	9.31	3.02
12°C	1.43	10.24	7.18	1.72	10.11	5.89	1.92	9.82	5.11	2.21	9.66	4.37	2.51	9.54	3.79	2.82	9.41	3.34	3.13	9.29	2.97
11°C	1.55	10.25	6.63	1.84	10.12	5.50	2.07	9.87	4.77	2.36	9.71	4.12	2.66	9.59	3.60	2.97	9.46	3.19	3.27	9.34	2.85
10°C	1.65	10.24	6.21	1.95	10.11	5.19	2.20	9.90	4.50	2.49	9.74	3.92	2.79	9.62	3.44	3.10	9.49	3.06	3.40	9.37	2.75
9°C	1.77	10.25	5.79	2.07	10.12	4.89	2.35	9.95	4.24	2.63	9.79	3.72	2.94	9.67	3.29	3.24	9.54	2.94	3.55	9.42	2.65
8°C	1.88	10.24	5.46	2.18	10.11	4.64	2.48	9.98	4.03	2.77	9.82	3.55	3.07	9.70	3.16	3.38	9.57	2.84	3.68	9.45	2.57
7°C	2.04	10.29	5.04	2.35	10.17	4.33	2.65	10.04	3.79	2.96	9.92	3.35	3.26	9.79	3.00	3.57	9.67	2.71	3.87	9.54	2.46
6°C	2.88	10.36	3.60	3.04	10.28	3.38	3.36	10.19	3.04	3.67	10.11	2.75	3.99	10.03	2.51	4.30	9.95	2.31	4.62	9.86	2.13
5°C	3.56	10.40	2.92	3.60	10.35	2.87	3.93	10.31	2.62	4.25	10.26	2.41	4.58	10.21	2.23	4.90	10.17	2.07	5.23	10.12	1.94
4°C	4.11	10.44	2.54	4.07	10.42	2.56	4.40	10.40	2.36	4.74	10.39	2.19	5.07	10.37	2.05	5.40	10.35	1.92	5.73	10.34	1.80
3°C	4.53	10.48	2.31	4.44	10.48	2.36	4.78	10.49	2.20	5.11	10.50	2.05	5.45	10.50	1.93	5.78	10.51	1.82	6.12	10.52	1.72
2°C	5.00	10.52	2.10	4.90	10.55	2.15	5.23	10.59	2.02	5.57	10.63	1.91	5.91	10.66	1.81	6.24	10.70	1.71	6.58	10.73	1.63
1°C	5.01	10.74	2.14	4.91	10.75	2.19	5.25	10.74	2.05	5.58	10.75	1.93	5.92	10.77	1.82	6.25	10.78	1.72	6.58	10.76	1.63
0°C	5.05	10.95	2.17	4.96	10.94	2.20	5.29	10.88	2.06	5.62	10.88	1.94	5.95	10.87	1.83	6.28	10.87	1.73	6.60	10.79	1.63
-1°C	5.11	11.17	2.19	5.04	11.13	2.21	5.36	11.03	2.06	5.68	11.00	1.94	6.00	10.98	1.83	6.33	10.95	1.73	6.64	10.82	1.63
-2°C	5.19	11.39	2.19	5.15	11.32	2.20	5.46	11.17	2.05	5.77	11.13	1.93	6.08	11.08	1.82	6.39	11.04	1.73	6.68	10.85	1.62
-3°C	5.30	11.60	2.19	5.30	11.51	2.17	5.58	11.32	2.03	5.88	11.25	1.91	6.18	11.19	1.81	6.48	11.12	1.72	6.74	10.88	1.61
-4°C	5.44	11.82	2.17	5.47	11.70	2.14	5.73	11.46	2.00	6.02	11.38	1.89	6.30	11.29	1.79	6.59	11.21	1.70	6.81	10.91	1.60
-5°C	5.60	12.04	2.15	5.68	11.89	2.09	5.91	11.61	1.96	6.18	11.50	1.86	6.44	11.40	1.77	6.71	11.29	1.68	6.90	10.94	1.59
-6°C	5.78	12.26	2.12	5.92	12.08	2.04	6.12	11.75	1.92	6.37	11.63	1.83	6.61	11.50	1.74	6.85	11.38	1.66	6.99	10.97	1.57
-7°C	5.99	12.47	2.08	6.19	12.27	1.98	6.36	11.90	1.87	6.58	11.75	1.79	6.80	11.61	1.71	7.02	11.46	1.63	7.10	11.00	1.55
-8°C	5.99	12.31	2.06	6.19	12.05	1.95	6.35	11.67	1.84	6.56	11.48	1.75	6.76	11.29	1.67	6.97	11.10	1.59	7.09	10.70	1.51
-9°C	5.99	12.14	2.03	6.18	11.82	1.91	6.35	11.43	1.80	6.54	11.20	1.71	6.73	10.97	1.63	6.92	10.74	1.55	7.07	10.40	1.47
-10°C	5.99	11.97	2.00	6.17	11.59	1.88	6.35	11.20	1.76	6.52	10.93	1.67	6.70	10.65	1.59	6.88	10.38	1.51	7.06	10.10	1.43
-11°C	5.98	11.79	1.97	6.15	11.41	1.86	6.33	11.04	1.74	6.50	10.77	1.66	6.66	10.50	1.58	6.83	10.23	1.50	3.00	3.00	1.00
-12°C	5.96	11.62	1.95	6.14	11.25	1.83	6.31	10.88	1.72	6.47	10.61	1.64	6.62	10.35	1.56	6.78	10.08	1.49	3.00	3.00	1.00
-13°C	5.95	11.45	1.92	6.12	11.08	1.81	6.30	10.72	1.70	6.44	10.46	1.62	6.59	10.20	1.55	6.73	9.94	1.48	3.00	3.00	1.00
-14°C	5.93	11.28	1.90	6.11	10.92	1.79	6.28	10.56	1.68	6.42	10.31	1.61	6.55	10.06	1.53	6.69	9.80	1.47	3.00	3.00	1.00
-15°C	5.92	11.11	1.88	6.09	10.76	1.77	6.26	10.41	1.66	6.39	10.16	1.59	6.52	9.91	1.52	3.00	3.00	1.00	3.00	3.00	1.00
-16°C	5.77	10.90	1.89	5.94	10.58	1.78	6.10	10.26	1.68	6.25	10.02	1.60	6.41	9.79	1.53	3.00	3.00	1.00	3.00	3.00	1.00
-17°C	5.63	10.68	1.90	5.79	10.38	1.79	5.95	10.08	1.70	6.13	9.87	1.61	6.30	9.65	1.53	3.00	3.00	1.00	3.00	3.00	1.00
-18°C	5.50	10.44	1.90	5.65	10.17	1.80	5.80	9.89	1.71	6.00	9.70	1.62	6.21	9.49	1.53	3.00	3.00	1.00	3.00	3.00	1.00
-19°C	5.38	10.19	1.90	5.52	9.95	1.80	5.66	9.69	1.71	5.88	9.51	1.62	3.00	3.00	1.00	3.00	3.00	1.00	3.00	3.00	1.00
-20°C	5.26	9.93	1.89	5.39	9.71	1.80	5.53	9.48	1.71	5.77	9.31	1.61	3.00	3.00	1.00	3.00	3.00	1.00	3.00	3.00	1.00

HC : Heating capacity (kW)
 IP : Input power (kW)
 COP : Coefficient of performance

► Nominal performances tables in cooling mode

▼ Alféa Extensa Duo A.I. 3 R32

		Starting temperature																	
		7°C			10°C			13°C			15°C			18°C			22C		
		CC	IP	EER	CC	IP	EER	CC	IP	EER	CC	IP	EER	CC	IP	EER	CC	IP	EER
Outdoor temperature	20°C	3.00	0.65	4.65	3.14	0.64	4.90	3.27	0.64	5.15	3.36	0.63	5.32	3.50	0.59	5.57	3.68	0.62	5.91
	21°C	3.00	0.66	4.55	3.14	0.65	4.80	3.27	0.65	5.06	3.36	0.64	5.24	3.50	0.64	5.51	3.68	0.63	5.87
	22°C	3.00	0.68	4.44	3.14	0.67	4.71	3.27	0.66	4.98	3.36	0.65	5.16	3.50	0.64	5.44	3.68	0.63	5.84
	23°C	3.00	0.69	4.34	3.14	0.68	4.61	3.27	0.67	4.89	3.36	0.66	5.08	3.50	0.65	5.38	3.68	0.63	5.80
	24°C	3.00	0.71	4.24	3.14	0.70	4.51	3.27	0.68	4.80	3.36	0.67	5.00	3.50	0.66	5.31	3.68	0.64	5.76
	25°C	3.00	0.73	4.13	3.14	0.71	4.41	3.27	0.69	4.71	3.36	0.68	4.92	3.50	0.67	5.25	3.68	0.64	5.73
	26°C	3.00	0.74	4.03	3.14	0.73	4.32	3.27	0.71	4.62	3.36	0.70	4.84	3.50	0.68	5.18	3.68	0.65	5.69
	27°C	3.00	0.76	3.93	3.14	0.74	4.22	3.27	0.72	4.53	3.36	0.71	4.76	3.50	0.68	5.12	3.68	0.65	5.66
	28°C	3.00	0.78	3.82	3.14	0.76	4.12	3.27	0.74	4.45	3.36	0.72	4.68	3.50	0.69	5.05	3.68	0.66	5.62
	29°C	3.00	0.81	3.72	3.14	0.78	4.03	3.27	0.75	4.36	3.36	0.73	4.60	3.50	0.70	4.99	3.68	0.66	5.58
	30°C	3.00	0.83	3.62	3.14	0.80	3.93	3.27	0.77	4.27	3.36	0.74	4.52	3.50	0.71	4.92	3.68	0.66	5.55
	31°C	3.00	0.85	3.51	3.14	0.82	3.83	3.27	0.78	4.18	3.36	0.76	4.44	3.50	0.72	4.86	3.68	0.67	5.51
	32°C	3.00	0.88	3.41	3.14	0.84	3.73	3.27	0.80	4.09	3.36	0.77	4.36	3.50	0.73	4.79	3.68	0.67	5.48
	33°C	3.00	0.91	3.31	3.14	0.86	3.64	3.27	0.82	4.00	3.36	0.79	4.28	3.50	0.74	4.73	3.68	0.68	5.44
	34°C	3.00	0.94	3.20	3.14	0.89	3.54	3.27	0.84	3.92	3.36	0.80	4.20	3.50	0.75	4.66	3.68	0.68	5.41
	35°C	3.00	0.97	3.10	3.14	0.91	3.44	3.27	0.85	3.83	3.36	0.82	4.12	3.50	0.76	4.60	3.68	0.69	5.37
	36°C	2.90	0.97	2.99	3.02	0.91	3.31	3.13	0.85	3.66	3.20	0.82	3.92	3.31	0.76	4.34	3.42	0.69	4.99
	37°C	2.80	0.97	2.89	2.90	0.91	3.19	3.00	0.85	3.51	3.06	0.82	3.74	3.13	0.76	4.12	3.19	0.69	4.65
	38°C	2.71	0.97	2.80	2.80	0.91	3.07	2.88	0.85	3.37	2.92	0.82	3.58	2.98	0.76	3.91	2.99	0.69	4.36
	39°C	2.63	0.97	2.71	2.70	0.91	2.97	2.77	0.85	3.24	2.80	0.82	3.43	2.83	0.76	3.72	2.82	0.69	4.11
	40°C	2.55	0.97	2.63	2.61	0.91	2.87	2.67	0.85	3.12	2.69	0.82	3.29	2.70	0.76	3.55	2.66	0.69	3.88
41°C	2.47	0.97	2.55	2.53	0.91	2.78	2.57	0.85	3.01	2.59	0.82	3.17	2.59	0.76	3.40	2.52	0.69	3.67	
42°C	2.40	0.97	2.48	2.45	0.91	2.69	2.48	0.85	2.90	2.49	0.82	3.05	2.48	0.76	3.26	2.39	0.69	3.49	
43°C	2.33	0.97	2.41	2.38	0.91	2.61	2.40	0.85	2.81	2.40	0.82	2.94	2.38	0.76	3.13	2.28	0.69	3.32	
44°C	2.27	0.97	2.35	2.31	0.91	2.53	2.32	0.85	2.72	2.32	0.82	2.84	2.29	0.76	3.01	2.18	0.69	3.17	
45°C	2.21	0.97	2.28	2.24	0.91	2.46	2.25	0.85	2.63	2.24	0.82	2.74	2.20	0.76	2.90	2.08	0.69	3.04	
46°C	2.15	0.97	2.23	2.18	0.91	2.39	2.18	0.85	2.55	2.17	0.82	2.66	2.13	0.76	2.79	1.99	0.69	2.91	

▼ Alféa Extensa A.I. 5 R32 and Alféa Extensa Duo A.I. 5 R32

		Starting temperature																	
		7°C			10°C			13°C			15°C			18°C			22C		
		CC	IP	EER	CC	IP	EER	CC	IP	EER	CC	IP	EER	CC	IP	EER	CC	IP	EER
Outdoor temperature	20°C	5.30	1.50	3.53	5.93	1.55	3.83	6.58	1.60	4.11	7.02	1.63	4.31	7.71	1.67	4.62	8.65	1.73	5.00
	21°C	5.25	1.53	3.44	5.87	1.57	3.74	6.51	1.62	4.02	6.95	1.65	4.22	7.63	1.69	4.53	8.55	1.74	4.91
	22°C	5.20	1.55	3.36	5.82	1.59	3.66	6.45	1.64	3.94	6.88	1.67	4.13	7.55	1.70	4.44	8.46	1.75	4.82
	23°C	5.16	1.58	3.27	5.76	1.62	3.57	6.38	1.66	3.85	6.80	1.68	4.05	7.46	1.72	4.35	8.36	1.77	4.74
	24°C	5.11	1.60	3.19	5.71	1.64	3.49	6.32	1.68	3.77	6.73	1.70	3.96	7.38	1.73	4.26	8.27	1.78	4.65
	25°C	5.06	1.63	3.10	5.65	1.66	3.40	6.25	1.70	3.68	6.66	1.72	3.87	7.30	1.75	4.17	8.17	1.79	4.56
	26°C	5.01	1.66	3.03	5.59	1.68	3.33	6.18	1.72	3.60	6.59	1.74	3.79	7.22	1.77	4.09	8.07	1.80	4.48
	27°C	4.96	1.68	2.96	5.54	1.70	3.25	6.12	1.74	3.52	6.52	1.76	3.71	7.14	1.78	4.01	7.98	1.81	4.40
	28°C	4.92	1.71	2.88	5.48	1.73	3.18	6.05	1.76	3.45	6.44	1.77	3.64	7.05	1.80	3.93	7.88	1.83	4.32
	29°C	4.87	1.73	2.81	5.43	1.75	3.10	5.99	1.78	3.37	6.37	1.79	3.56	6.97	1.81	3.85	7.79	1.84	4.24
	30°C	4.82	1.76	2.74	5.37	1.77	3.03	5.92	1.80	3.29	6.30	1.81	3.48	6.89	1.83	3.77	7.69	1.85	4.16
	31°C	4.77	1.79	2.68	5.31	1.79	2.96	5.85	1.82	3.22	6.23	1.83	3.41	6.81	1.85	3.69	7.59	1.86	4.08
	32°C	4.73	1.81	2.62	5.25	1.82	2.89	5.79	1.84	3.15	6.16	1.85	3.34	6.72	1.86	3.62	7.50	1.88	4.00
	33°C	4.68	1.84	2.55	5.20	1.84	2.83	5.72	1.86	3.08	6.08	1.86	3.27	6.64	1.88	3.54	7.40	1.89	3.92
	34°C	4.64	1.86	2.49	5.14	1.87	2.76	5.66	1.88	3.01	6.01	1.88	3.20	6.55	1.89	3.47	7.31	1.91	3.84
	35°C	4.59	1.89	2.43	5.08	1.89	2.69	5.59	1.90	2.94	5.94	1.90	3.13	6.47	1.91	3.39	7.21	1.92	3.76
	36°C	4.29	1.77	2.41	4.75	1.78	2.67	5.24	1.79	2.93	5.57	1.79	3.12	6.08	1.80	3.38	6.79	1.81	3.76
	37°C	3.99	1.66	2.40	4.43	1.66	2.66	4.89	1.68	2.91	5.21	1.68	3.11	5.69	1.69	3.38	6.38	1.70	3.75
	38°C	3.68	1.54	2.38	4.10	1.55	2.64	4.54	1.56	2.90	4.84	1.56	3.09	5.31	1.57	3.37	5.96	1.59	3.75
	39°C	3.38	1.43	2.37	3.78	1.43	2.63	4.19	1.45	2.88	4.48	1.45	3.08	4.92	1.46	3.37	5.55	1.48	3.74
	40°C	3.08	1.31	2.35	3.45	1.32	2.61	3.84	1.34	2.87	4.11	1.34	3.07	4.53	1.35	3.36	5.13	1.37	3.74
41°C	2.96	1.31	2.26	3.32	1.32	2.52	3.70	1.33	2.78	3.97	1.33	2.98	4.38	1.34	3.26	4.97	1.37	3.64	
42°C	2.85	1.31	2.18	3.19	1.31	2.43	3.56	1.33	2.69	3.82	1.33	2.88	4.23	1.34	3.16	4.81	1.36	3.53	
43°C	2.73	1.31	2.09	3.07	1.31	2.35	3.43	1.32	2.60	3.68	1.32	2.79	4.08	1.33	3.06	4.65	1.36	3.43	
44°C	2.61	1.30	2.00	2.94	1.30	2.26	3.29	1.31	2.50	3.54	1.31	2.69	3.92	1.32	2.96	4.49	1.35	3.32	
45°C	2.50	1.30	1.92	2.81	1.30	2.17	3.15	1.31	2.41	3.39	1.31	2.60	3.77	1.32	2.86	4.33	1.35	3.22	
46°C	2.38	1.30	1.83	2.68	1.29	2.08	3.01	1.30	2.32	3.25	1.30	2.50	3.62	1.31	2.76	4.17	1.34	3.11	

HC : Heating capacity (kW)
 IP : Input power (kW)
 COP : Coefficient of performance

▼ Alféa Extensa A.I. 6 R32 and Alféa Extensa Duo A.I. 6 R32

		Starting temperature																	
		7°C			10°C			13°C			15°C			18°C			22°C		
		CC	IP	EER	CC	IP	EER	CC	IP	EER	CC	IP	EER	CC	IP	EER	CC	IP	EER
Outdoor temperature	20°C	6.35	1.92	3.31	6.98	1.94	3.60	7.61	1.96	3.88	8.03	1.97	4.08	8.67	1.98	4.38	9.52	1.99	4.78
	21°C	6.23	1.92	3.25	6.85	1.94	3.54	7.48	1.96	3.82	7.89	1.97	4.02	8.52	1.98	4.31	9.37	1.99	4.71
	22°C	6.11	1.92	3.19	6.73	1.93	3.48	7.34	1.95	3.76	7.75	1.96	3.95	8.38	1.97	4.25	9.21	1.98	4.64
	23°C	6.00	1.91	3.14	6.60	1.93	3.43	7.21	1.95	3.70	7.61	1.96	3.89	8.23	1.97	4.18	9.06	1.98	4.58
	24°C	5.88	1.91	3.08	6.48	1.92	3.37	7.07	1.94	3.64	7.47	1.95	3.82	8.09	1.96	4.12	8.90	1.97	4.51
	25°C	5.76	1.91	3.02	6.35	1.92	3.31	6.94	1.94	3.58	7.33	1.95	3.76	7.94	1.96	4.05	8.75	1.97	4.44
	26°C	5.64	1.91	2.96	6.22	1.92	3.25	6.81	1.94	3.52	7.19	1.95	3.70	7.79	1.96	3.98	8.60	1.97	4.37
	27°C	5.52	1.91	2.90	6.10	1.91	3.19	6.67	1.93	3.46	7.05	1.94	3.63	7.65	1.95	3.92	8.44	1.96	4.30
	28°C	5.41	1.90	2.84	5.97	1.91	3.13	6.54	1.93	3.39	6.91	1.94	3.57	7.50	1.95	3.85	8.29	1.96	4.23
	29°C	5.29	1.90	2.78	5.85	1.90	3.07	6.40	1.92	3.33	6.77	1.93	3.50	7.36	1.94	3.79	8.13	1.95	4.16
	30°C	5.17	1.90	2.72	5.72	1.90	3.01	6.27	1.92	3.27	6.63	1.93	3.44	7.21	1.94	3.72	7.98	1.95	4.09
	31°C	5.05	1.90	2.66	5.59	1.90	2.95	6.13	1.92	3.20	6.49	1.92	3.38	7.06	1.93	3.65	7.83	1.94	4.02
	32°C	4.94	1.90	2.60	5.46	1.90	2.88	6.00	1.91	3.14	6.35	1.92	3.32	6.91	1.93	3.59	7.67	1.94	3.96
	33°C	4.82	1.89	2.55	5.34	1.89	2.82	5.86	1.91	3.07	6.22	1.91	3.25	6.77	1.92	3.52	7.52	1.93	3.89
	34°C	4.71	1.89	2.49	5.21	1.89	2.75	5.73	1.90	3.01	6.08	1.91	3.19	6.62	1.92	3.46	7.36	1.93	3.83
	35°C	4.59	1.89	2.43	5.08	1.89	2.69	5.59	1.90	2.94	5.94	1.90	3.13	6.47	1.91	3.39	7.21	1.92	3.76
	36°C	4.29	1.77	2.41	4.75	1.78	2.67	5.24	1.79	2.93	5.57	1.79	3.12	6.08	1.80	3.38	6.79	1.81	3.76
	37°C	3.99	1.66	2.40	4.43	1.66	2.66	4.89	1.68	2.91	5.21	1.68	3.11	5.69	1.69	3.38	6.38	1.70	3.75
	38°C	3.68	1.54	2.38	4.10	1.55	2.64	4.54	1.56	2.90	4.84	1.56	3.09	5.31	1.57	3.37	5.96	1.59	3.75
	39°C	3.38	1.43	2.37	3.78	1.43	2.63	4.19	1.45	2.88	4.48	1.45	3.08	4.92	1.46	3.37	5.55	1.48	3.74
	40°C	3.08	1.31	2.35	3.45	1.32	2.61	3.84	1.34	2.87	4.11	1.34	3.07	4.53	1.35	3.36	5.13	1.37	3.74
41°C	2.96	1.31	2.26	3.32	1.32	2.52	3.70	1.33	2.78	3.97	1.33	2.98	4.38	1.34	3.26	4.97	1.37	3.64	
42°C	2.85	1.31	2.18	3.19	1.31	2.43	3.56	1.33	2.69	3.82	1.33	2.88	4.23	1.34	3.16	4.81	1.36	3.53	
43°C	2.73	1.31	2.09	3.07	1.31	2.35	3.43	1.32	2.60	3.68	1.32	2.79	4.08	1.33	3.06	4.65	1.36	3.43	
44°C	2.61	1.30	2.00	2.94	1.30	2.26	3.29	1.31	2.50	3.54	1.31	2.69	3.92	1.32	2.96	4.49	1.35	3.32	
45°C	2.50	1.30	1.92	2.81	1.30	2.17	3.15	1.31	2.41	3.39	1.31	2.60	3.77	1.32	2.86	4.33	1.35	3.22	
46°C	2.38	1.30	1.83	2.68	1.29	2.08	3.01	1.30	2.32	3.25	1.30	2.50	3.62	1.31	2.76	4.17	1.34	3.11	

▼ Alféa Extensa A.I. 8 R32 and Alféa Extensa Duo A.I. 8 R32

		Starting temperature																	
		7°C			10°C			13°C			15°C			18°C			22°C		
		CC	IP	EER	CC	IP	EER	CC	IP	EER	CC	IP	EER	CC	IP	EER	CC	IP	EER
Outdoor temperature	20°C	6.43	1.88	3.42	7.34	2.07	3.55	8.24	2.24	3.68	8.83	2.34	3.77	9.70	2.46	3.94	10.83	2.58	4.20
	21°C	6.38	1.93	3.32	7.27	2.11	3.46	8.15	2.27	3.60	8.73	2.36	3.69	9.59	2.48	3.87	10.70	2.59	4.13
	22°C	6.33	1.98	3.22	7.21	2.15	3.37	8.07	2.30	3.52	8.64	2.39	3.62	9.48	2.49	3.80	10.57	2.60	4.07
	23°C	6.29	2.03	3.11	7.14	2.19	3.27	7.98	2.33	3.43	8.54	2.41	3.54	9.36	2.51	3.74	10.44	2.61	4.00
	24°C	6.24	2.08	3.01	7.08	2.23	3.18	7.90	2.36	3.35	8.45	2.44	3.47	9.25	2.52	3.67	10.31	2.62	3.94
	25°C	6.19	2.13	2.91	7.01	2.27	3.09	7.81	2.39	3.27	8.35	2.46	3.39	9.14	2.54	3.60	10.18	2.63	3.87
	26°C	6.14	2.18	2.83	6.94	2.31	3.01	7.72	2.42	3.20	8.25	2.48	3.32	9.03	2.56	3.53	10.05	2.64	3.81
	27°C	6.10	2.23	2.75	6.88	2.35	2.93	7.64	2.45	3.13	8.16	2.51	3.25	8.92	2.57	3.47	9.92	2.65	3.75
	28°C	6.05	2.28	2.66	6.81	2.39	2.86	7.55	2.48	3.05	8.06	2.53	3.19	8.80	2.59	3.40	9.79	2.66	3.68
	29°C	6.01	2.33	2.58	6.75	2.43	2.78	7.47	2.51	2.98	7.97	2.56	3.12	8.69	2.60	3.34	9.66	2.67	3.62
	30°C	5.96	2.38	2.50	6.68	2.47	2.70	7.38	2.54	2.91	7.87	2.58	3.05	8.58	2.62	3.27	9.53	2.68	3.56
	31°C	5.91	2.43	2.43	6.61	2.51	2.64	7.30	2.57	2.85	7.77	2.60	2.99	8.47	2.64	3.21	9.40	2.69	3.50
	32°C	5.87	2.48	2.37	6.54	2.55	2.57	7.21	2.60	2.79	7.67	2.62	2.93	8.36	2.66	3.15	9.27	2.70	3.44
	33°C	5.82	2.54	2.30	6.48	2.58	2.51	7.13	2.62	2.72	7.58	2.65	2.86	8.24	2.67	3.08	9.15	2.71	3.38
	34°C	5.78	2.59	2.24	6.41	2.62	2.44	7.04	2.65	2.66	7.48	2.67	2.80	8.13	2.69	3.02	9.02	2.72	3.32
	35°C	5.73	2.64	2.17	6.34	2.66	2.38	6.96	2.68	2.60	7.38	2.69	2.74	8.02	2.71	2.96	8.89	2.73	3.26
	36°C	5.48	2.53	2.16	6.07	2.55	2.38	6.66	2.57	2.60	7.07	2.58	2.74	7.69	2.60	2.96	8.55	2.62	3.26
	37°C	5.24	2.43	2.15	5.79	2.44	2.38	6.36	2.45	2.60	6.76	2.46	2.74	7.36	2.49	2.96	8.20	2.52	3.26
	38°C	4.99	2.32	2.15	5.52	2.32	2.37	6.07	2.34	2.59	6.44	2.35	2.75	7.04	2.37	2.97	7.86	2.41	3.26
	39°C	4.75	2.22	2.14	5.24	2.21	2.37	5.77	2.22	2.59	6.13	2.23	2.75	6.71	2.26	2.97	7.51	2.31	3.26
	40°C	4.50	2.11	2.13	4.97	2.10	2.37	5.47	2.11	2.59	5.82	2.12	2.75	6.38	2.15	2.97	7.17	2.20	3.26
41°C	4.36	2.11	2.06	4.82	2.10	2.30	5.31	2.11	2.51	5.65	2.12	2.67	6.19	2.15	2.89	6.96	2.19	3.18	
42°C	4.21	2.11	2.00	4.66	2.10	2.22	5.14	2.11	2.44	5.47	2.12	2.59	6.00	2.14	2.81	6.75	2.18	3.09	
43°C	4.07	2.11	1.93	4.51	2.10	2.15	4.98	2.11	2.36	5.30	2.12	2.51	5.82	2.14	2.73	6.54	2.17	3.01	
44°C	3.92	2.10	1.86	4.36	2.10	2.08	4.81	2.10	2.28	5.13	2.11	2.43	5.63	2.13	2.64	6.32	2.16	2.93	
45°C	3.78	2.10	1.80	4.20	2.10	2.00	4.65	2.10	2.21	4.95	2.11	2.35	5.44	2.13	2.56	6.11	2.15	2.84	
46°C	3.63	2.10	1.73	4.05	2.10	1.93	4.48	2.10	2.13	4.78	2.11	2.27	5.25	2.12	2.48	5.90	2.14	2.76	

CC : Cooling capacity (kW)
 IP : Input power (kW)
 EER : Energy Efficiency Ratio

▼ Alféa Extensa A.I. 10 R32 and Alféa Extensa Duo A.I. 10 R32

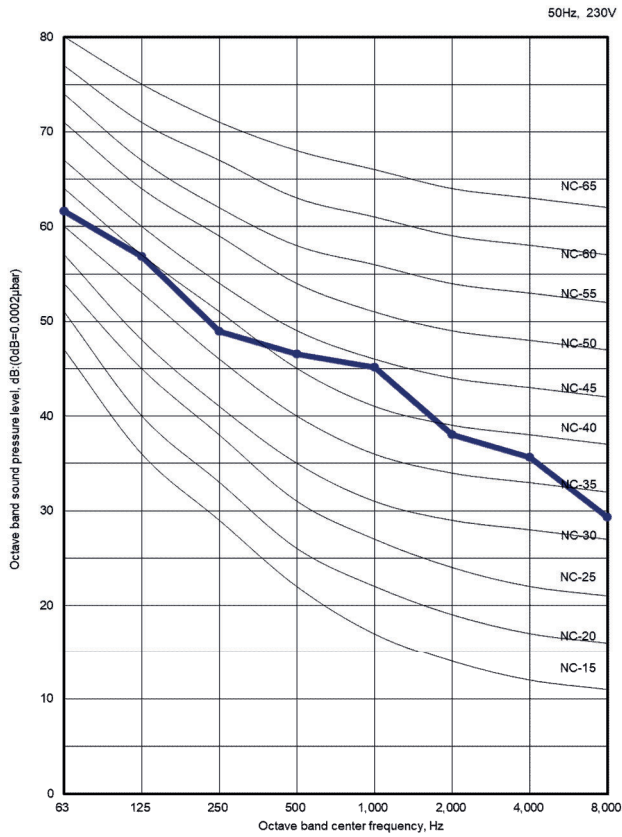
		Starting temperature																	
		7°C			10°C			13°C			15°C			18°C			22C		
		CC	IP	EER	CC	IP	EER	CC	IP	EER	CC	IP	EER	CC	IP	EER	CC	IP	EER
Outdoor temperature	20°C	6.67	1.81	3.69	8.95	2.45	3.65	11.25	3.48	3.23	11.99	3.57	3.36	13.03	3.67	3.55	14.31	3.76	3.81
	21°C	6.64	1.86	3.58	8.86	2.50	3.55	11.07	3.47	3.19	11.77	3.54	3.32	12.77	3.62	3.53	14.02	3.70	3.79
	22°C	6.61	1.91	3.47	8.76	2.55	3.45	10.90	3.47	3.14	11.55	3.51	3.29	12.51	3.57	3.50	13.74	3.64	3.78
	23°C	6.59	1.97	3.37	8.67	2.59	3.35	10.72	3.46	3.10	11.34	3.49	3.25	12.24	3.52	3.48	13.45	3.57	3.76
	24°C	6.56	2.02	3.26	8.57	2.64	3.25	10.55	3.46	3.05	11.12	3.46	3.22	11.98	3.47	3.45	13.17	3.51	3.75
	25°C	6.53	2.07	3.15	8.48	2.69	3.15	10.37	3.45	3.01	10.90	3.43	3.18	11.72	3.42	3.43	12.88	3.45	3.73
	26°C	6.45	2.12	3.05	8.39	2.74	3.07	10.17	3.44	2.96	10.70	3.42	3.13	11.51	3.42	3.36	12.67	3.45	3.67
	27°C	6.36	2.17	2.94	8.30	2.79	2.98	9.97	3.43	2.91	10.49	3.42	3.07	11.30	3.43	3.30	12.46	3.44	3.62
	28°C	6.28	2.22	2.84	8.20	2.84	2.90	9.77	3.42	2.86	10.29	3.41	3.02	11.08	3.43	3.23	12.24	3.44	3.56
	29°C	6.19	2.27	2.73	8.11	2.89	2.81	9.57	3.41	2.81	10.08	3.41	2.96	10.87	3.44	3.17	12.03	3.43	3.51
	30°C	6.11	2.32	2.63	8.02	2.94	2.73	9.37	3.40	2.76	9.88	3.40	2.91	10.66	3.44	3.10	11.82	3.43	3.45
	31°C	6.03	2.37	2.55	7.93	3.03	2.63	9.17	3.39	2.71	9.68	3.40	2.85	10.45	3.44	3.04	11.61	3.43	3.39
	32°C	5.95	2.42	2.47	7.85	3.11	2.54	8.97	3.38	2.65	9.48	3.39	2.79	10.24	3.44	2.97	11.40	3.42	3.33
	33°C	5.86	2.47	2.38	7.76	3.20	2.44	8.77	3.38	2.60	9.27	3.39	2.74	10.02	3.45	2.91	11.19	3.42	3.28
	34°C	5.78	2.52	2.30	7.68	3.28	2.35	8.57	3.37	2.54	9.07	3.38	2.68	9.81	3.45	2.84	10.98	3.41	3.22
	35°C	5.70	2.57	2.22	7.59	3.37	2.25	8.37	3.36	2.49	8.87	3.38	2.62	9.60	3.45	2.78	10.77	3.41	3.16
	36°C	5.43	2.52	2.15	7.09	3.17	2.23	7.86	3.16	2.48	8.35	3.18	2.63	9.07	3.23	2.81	10.17	3.20	3.19
	37°C	5.16	2.47	2.08	6.59	2.96	2.22	7.35	2.96	2.48	7.83	2.98	2.63	8.54	3.02	2.84	9.58	2.99	3.22
	38°C	4.89	2.43	2.01	6.10	2.76	2.20	6.84	2.77	2.47	7.32	2.77	2.64	8.01	2.80	2.87	8.98	2.78	3.24
	39°C	4.62	2.38	1.94	5.60	2.55	2.19	6.33	2.57	2.47	6.80	2.57	2.64	7.48	2.59	2.90	8.39	2.57	3.27
	40°C	4.35	2.33	1.87	5.10	2.35	2.17	5.82	2.37	2.46	6.28	2.37	2.65	6.95	2.37	2.93	7.79	2.36	3.30
41°C	4.17	2.33	1.79	4.90	2.35	2.09	5.60	2.36	2.37	6.05	2.36	2.56	6.71	2.36	2.84	7.54	2.36	3.20	
42°C	3.99	2.33	1.72	4.69	2.34	2.00	5.37	2.35	2.28	5.81	2.35	2.47	6.46	2.35	2.74	7.30	2.35	3.10	
43°C	3.81	2.33	1.64	4.49	2.34	1.92	5.15	2.35	2.20	5.58	2.35	2.38	6.22	2.35	2.65	7.05	2.35	3.01	
44°C	3.62	2.32	1.56	4.28	2.33	1.84	4.92	2.34	2.11	5.35	2.34	2.28	5.98	2.34	2.56	6.80	2.34	2.91	
45°C	3.44	2.32	1.49	4.08	2.33	1.75	4.70	2.33	2.02	5.11	2.33	2.19	5.73	2.33	2.46	6.56	2.34	2.81	
46°C	3.26	2.32	1.41	3.87	2.32	1.67	4.47	2.32	1.93	4.88	2.32	2.10	5.49	2.32	2.37	6.31	2.33	2.71	

CC : Cooling capacity (kW)
 IP : Input power (kW)
 EER : Energy Efficiency Ratio

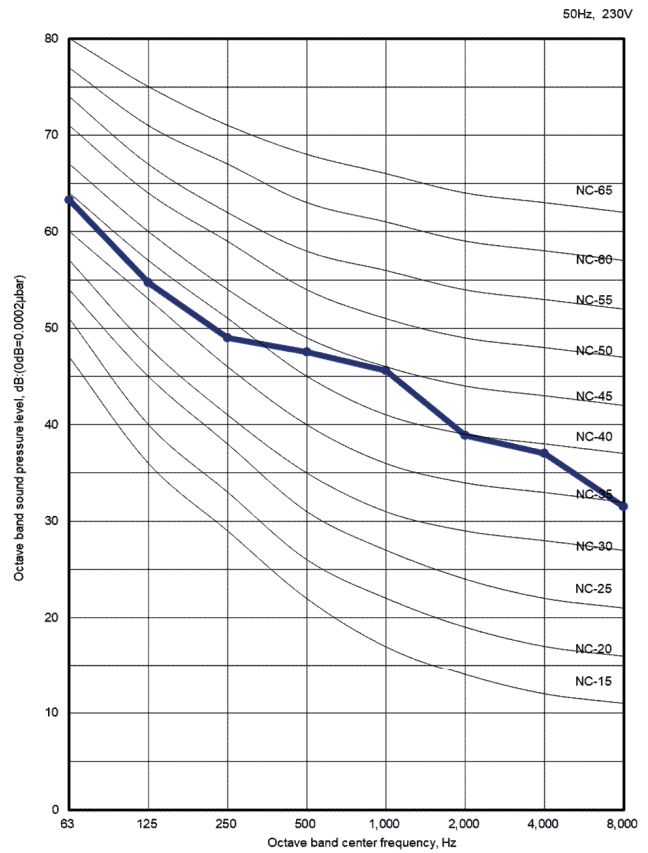
Sound power of the outdoor unit

► Sound power curves in heating mode

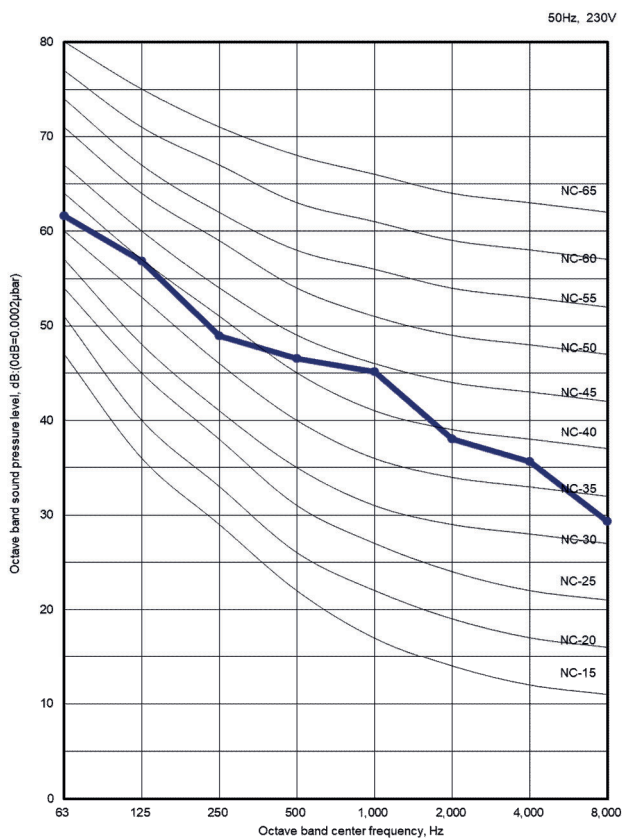
▼ Alféa Extensa Duo A.I. 3 R32



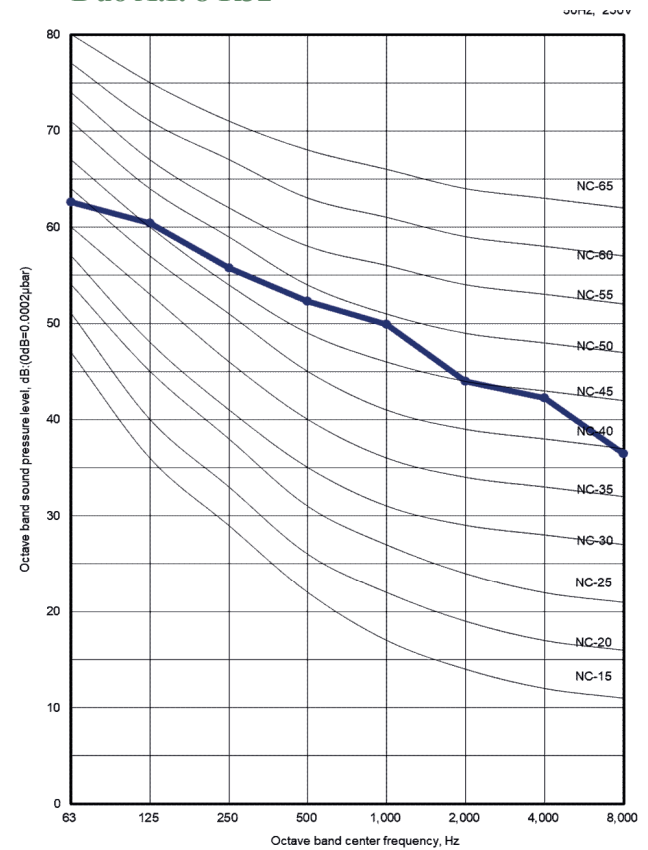
▼ Alféa Extensa A.I. 6 R32 and Alféa Extensa Duo A.I. 6 R32



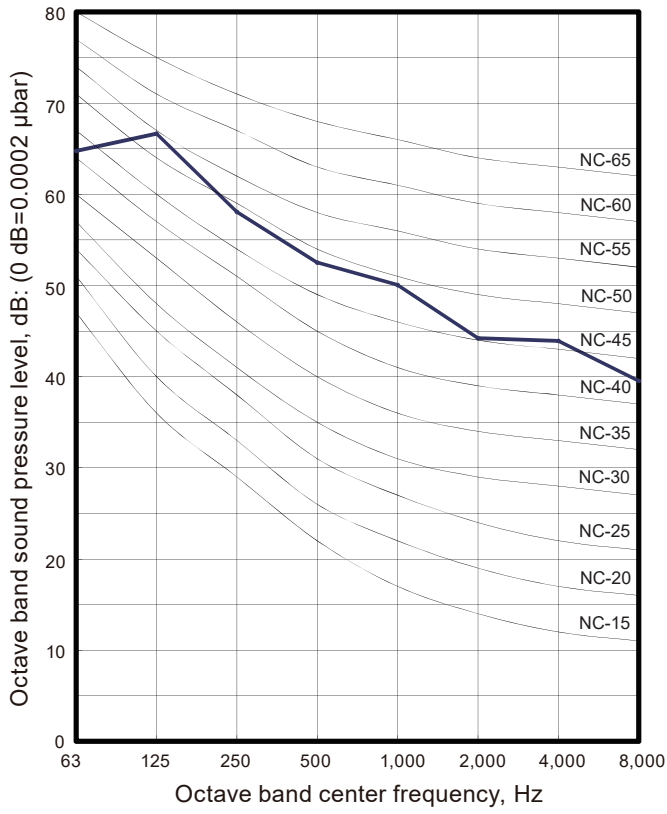
▼ Alféa Extensa A.I. 5 R32 and Alféa Extensa Duo A.I. 5 R32



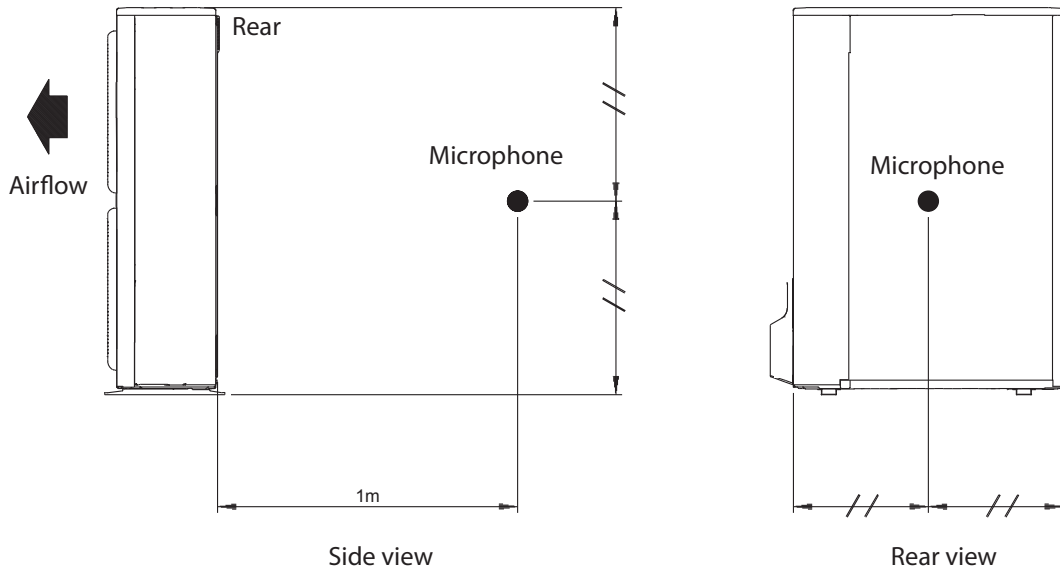
▼ Alféa Extensa A.I. 8 R32 and Alféa Extensa Duo A.I. 8 R32



▼ **Alféa Extensa A.I. 10 R32nd Alféa Extensa Duo A.I. 10 R32**



► **Sound level check point**



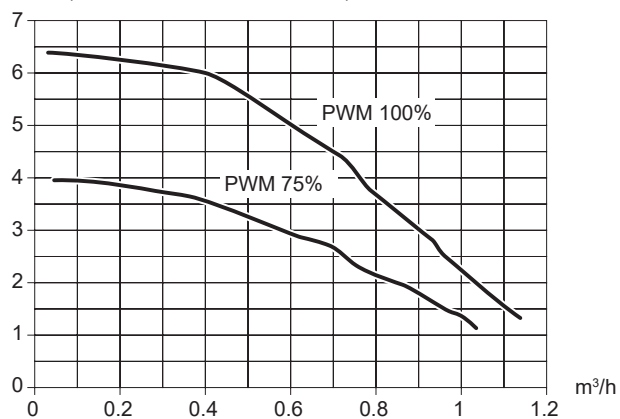
NOTE : Detailed shape of the actual outdoor unit might be slightly different from the one illustrated above.

Hydraulic circuit

► Available flow and pressure

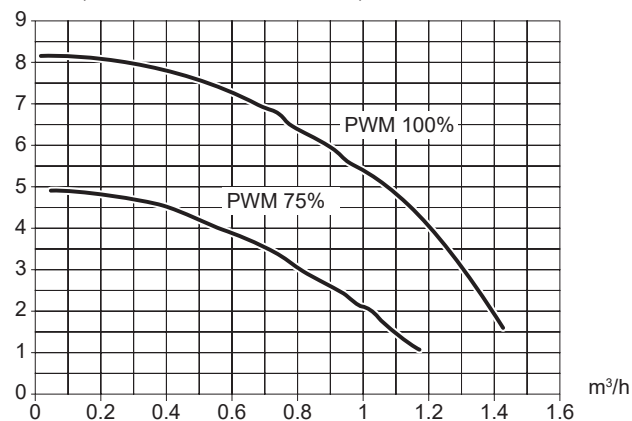
Size 5/6/8

mCE (1 mbar = 10 mmCE = 100 Pa)



Size 10

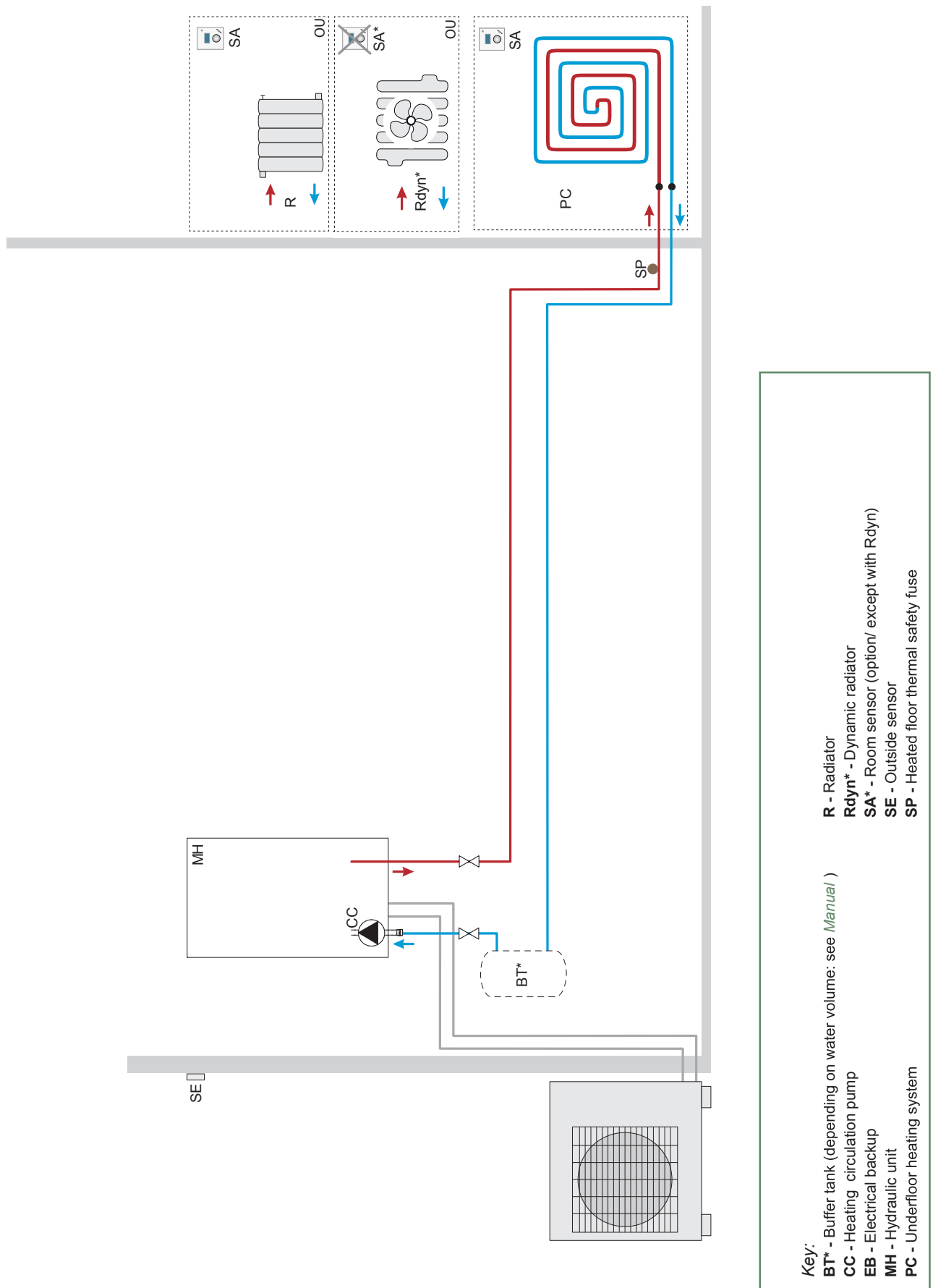
mCE (1 mbar = 10 mmCE = 100 Pa)



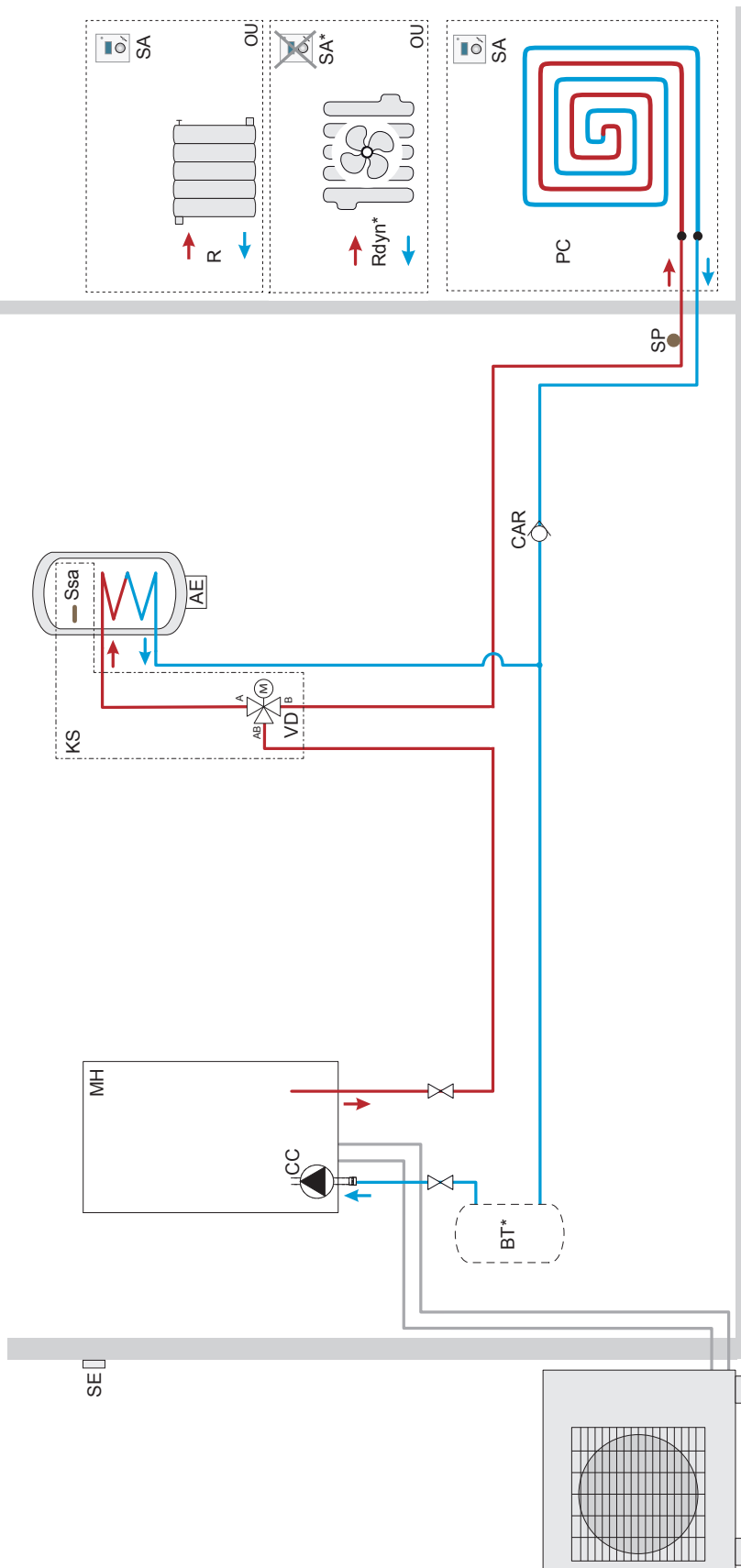
► Overall hydraulic layout

Model 1 service

■ Configuration : one heating circuit



■ Configuration : one heating circuit and DHW tank



Key:

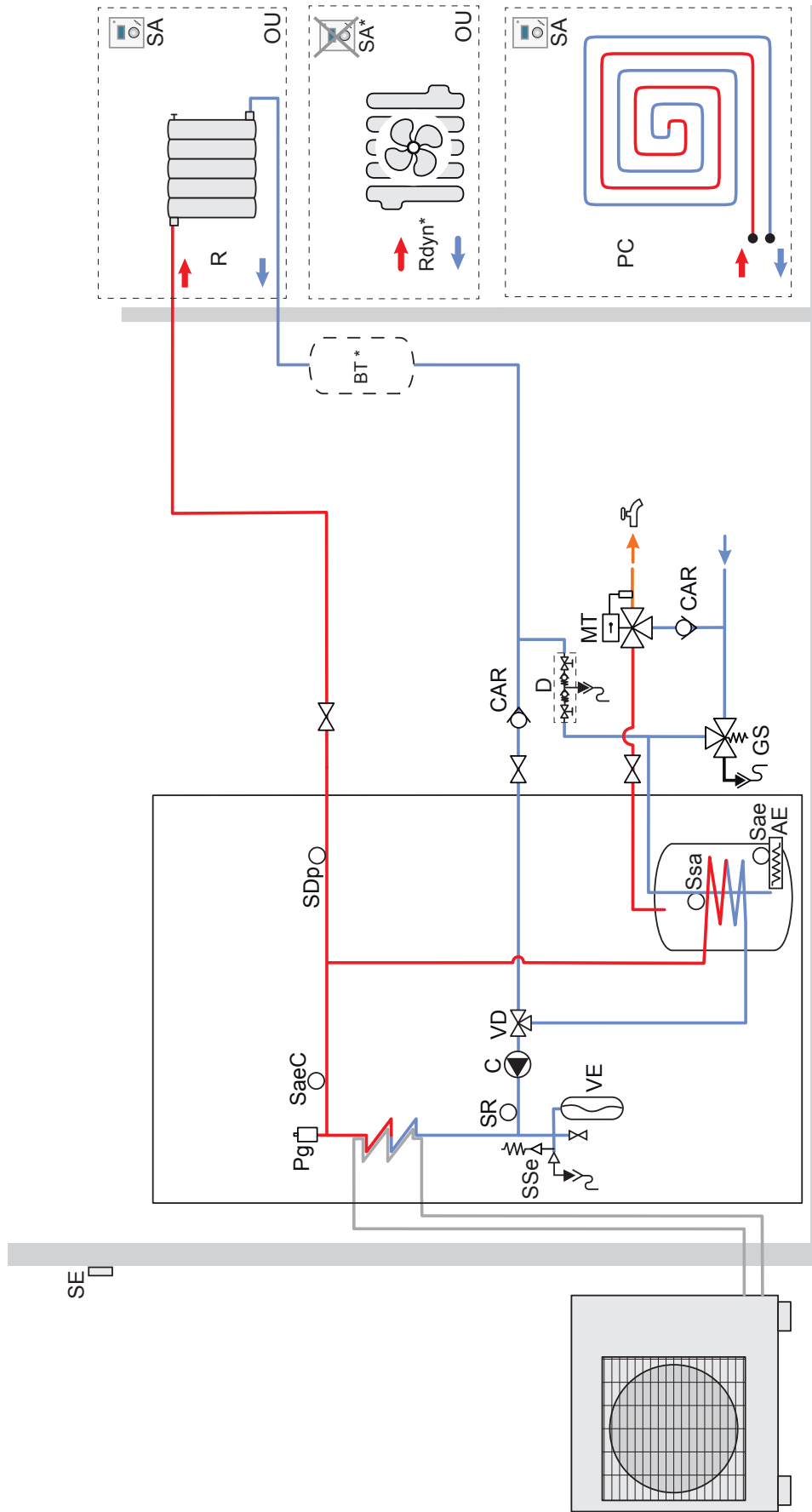
EB - Electrical backup
BT* - Buffer tank (depending on water volume: see *manual*)
CAR - Non-return valve
CC - Heating circulation pump
KS - DHW kit

MH - Hydraulic unit
PC - Underfloor heating system
R - Radiator
Rdyn* - Dynamic radiator
SA* - Room sensor (option/ except with Rdyn)

SSa - Hot water sensor
SE - Outside sensor
SP - Heated floor thermal safety fuse
VD - Distribution valve

Model 2 services

■ Configuration : one heating circuit



- Key :**
- AE** - Electrical backup
 - BT*** - Buffer tank (depending on water volume (see "Volume of the heating system", on the manual)
 - CAR** - Non-return valve
 - C** - HP circulation pump
 - CCM** - Mixed circuit circulation pump
 - D** - Shut-off
 - GS** - Safety valve (mandatory)
 - MT** - Thermostatic mixing valve
 - PC** - Underfloor heating system
 - Pg** - Bleeder valve
 - R** - Radiators
 - SA** - Room sensor
 - SAA** - Room sensor (optional)
 - Sae** - DHW electrical backup safety thermostat
 - SaeC** - Safety thermostat (heating backup option)
 - SaeO** - Safety thermostat (heating backup option)
 - SDp** - HP flow sensor
 - SE** - Outside sensor
 - SR** - Return sensor
 - Ssa** - DHW sensor
 - Ssa** - Safety valve
 - VD** - Distribution valve
 - VE** - Expansion vessel

TECHNICAL DATA

Alféa Extensa A.I. R32



This equipment complies with:

- Low Voltage Directive 2014/35/EC in accordance with NF EN 60335-1, NF EN 60335-2-40, NF EN 60529, NF EN 60529/A2 (IP) standards,
- Electromechanical Compatibility Directive 2014/30/EC,
- Machines Directive 2006/42/EC,
- Pressure Equipment Directive 2014/68/EC in accordance with NF EN 378-2 standard,
- Ecodesign Directive 2009/125/EC and regulation (EU) No 813/2013,
- regulation (EU) 2017/1369 setting a framework for energy labelling and regulation (EU) No 811/2013.

This appliance also complies with:

- Decree No. 92-1271 (and its modifications) relating to certain refrigeration fluids used in refrigeration and air conditioning equipment.
- Regulation 517/2014 of the European Parliament on certain fluorinated greenhouse gases.
- Standards relating to the product and testing methods used: Air-conditioners, liquid chiller units and heat pumps with a compressor driven by an electric motor for heating and refrigeration EN 14511-1, EN 14511-2, EN 14511-3, EN 14511-4, EN 14825.
- EN 12102-1 standard: determination of the sound power level



This appliance is marked with this symbol. It means that all electrical and electronic products must be strictly separated from household waste.

A specific recovery system for this type of product is in place in the countries of the European Union (*), Norway, Iceland and Liechtenstein.

Do not attempt to dismantle this product yourself. This can have adverse effects on your health and on the environment.

Refrigerant liquid, oil and other parts must be reprocessed by a qualified installer in accordance with applicable local and national laws.

In terms of recycling, this appliance must be processed by a specialised service and must not, under any circumstances, be thrown out with household waste, bulky waste or at a tip.

Please contact your heating engineer or After Sales service for further information.

* Depending on the national regulations of each member state.

