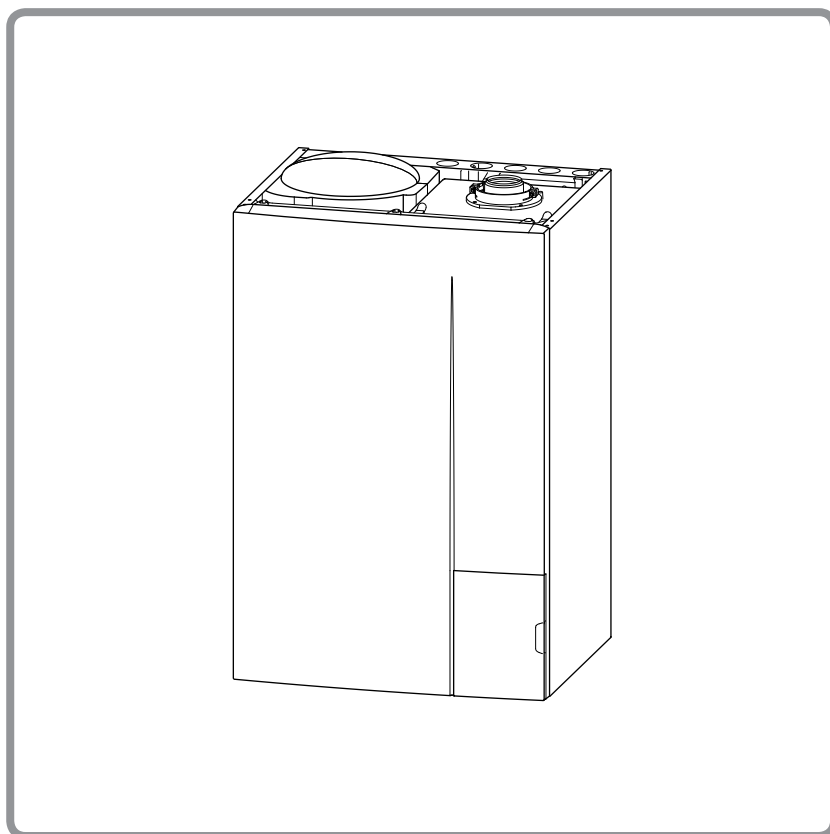

Naema Duo35

Caldera mural calefacción y ACS con acumulación de condensación a gas

Naema Duo...

... 35 (021264)

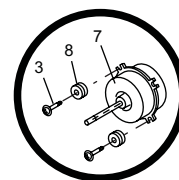


U0586159_1812_ES_20
07/02/2019

FR

ES

PT



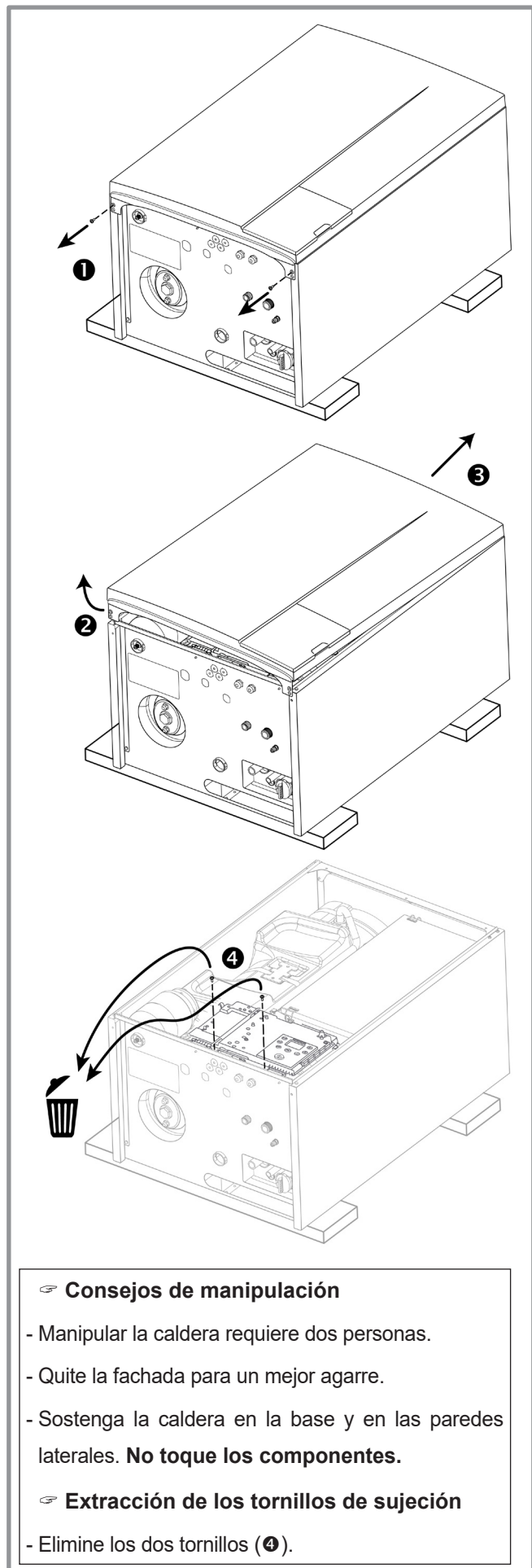
Manual de instalación y puesta en servicio

para profesionales

el usuario debe conservarlo
para futuras consultas



www.thermor.es



Consejos de manipulación

- Manipular la caldera requiere dos personas.
- Quite la fachada para un mejor agarre.
- Sustenga la caldera en la base y en las paredes laterales. **No toque los componentes.**
- Extracción de los tornillos de sujeción**
- Elimine los dos tornillos (4).

figura 1 - Apertura de la tapa frontal y consejos de manipulación

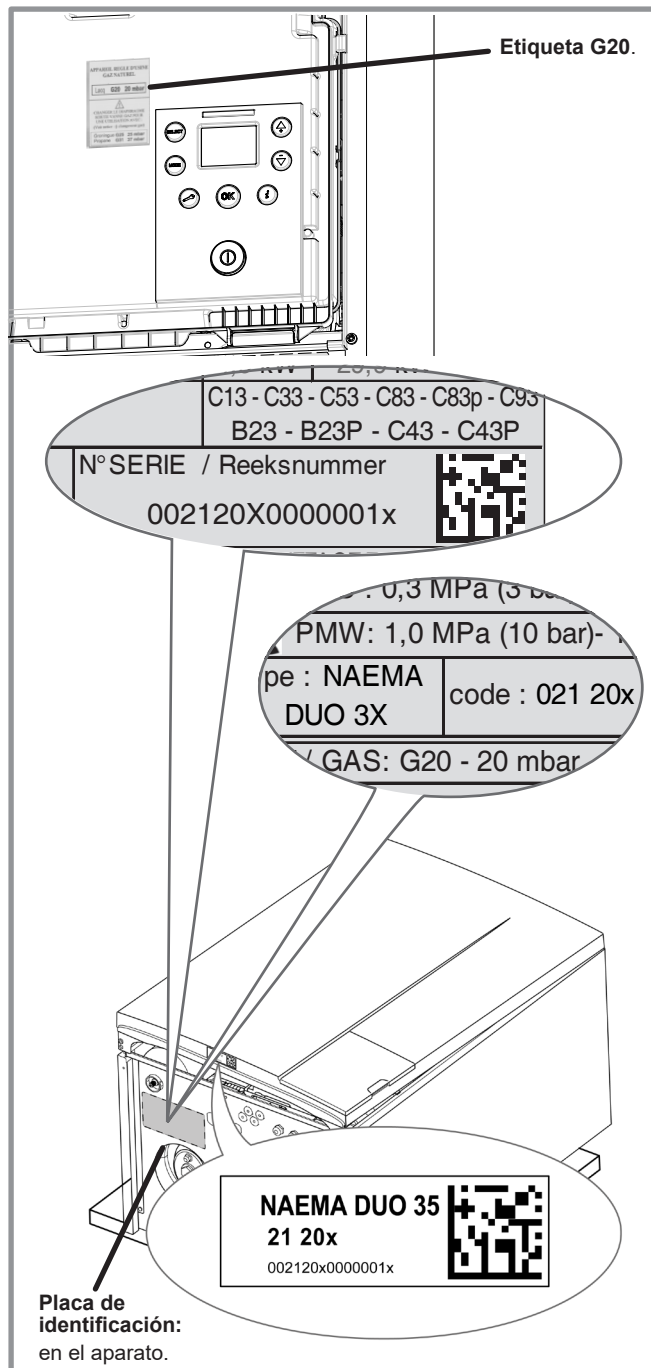


figura 2 - Situación de la placa de identificación y etiqueta de ajuste gas

Este aparato requiere la intervención de un instalador habilitado conforme a la reglamentación vigente.

Certificado de la instalación

Una vez finalizada la instalación, realizadas las pruebas de puesta a servicio de la instalación conforme

a lo especificado en la IT2 del RITE (R.D. 1027/2007 y modificaciones posteriores) con resultado satisfactorio, el instalador habilitado y el director de la instalación, si este último fuese perceptivo, suscribirán el certificado de instalación, según modelo establecido por el organismo competente de la Comunidad Autónoma.

☞ Condiciones reglamentarias de instalación y de mantenimiento

La ejecución de las instalaciones sujetas al RITE (R.D. 1027/2007 y modificaciones posteriores) así como el mantenimiento de las mismas se realizará por empresas instaladoras habilitadas.

☞ Limpieza de la instalación

Productos de limpieza:

- Fernox F3.
- Sentinel X300 / Sentinel X400.

⚠ Una vez completa la instalación se recomienda efectuar una limpieza llenándola y vaciándola el número de veces que sea necesario, con agua o con una solución acuosa de un producto detergente, con dispersantes compatibles con los materiales empleados en el circuito, y cuya concentración será la recomendada por el fabricante.

☞ Agua de calefacción

• **Precauciones contra la corrosión, incrustaciones, lodo, los pares galvánicos y la proliferación microbiológica del agua.**

En ciertas instalaciones, la presencia de metales diferentes puede crear problemas de corrosión; Se observa entonces la formación de partículas metálicas y de barro en el circuito hidráulico. En este caso, es deseable utilizar un inhibidor de corrosión en las proporciones indicadas por su fabricante. Por otra parte, es necesario asegurarse de que el agua tratada no se vuelve agresiva (pH neutra: $7 < \text{pH} < 9$).

Productos inhibidores aconsejados:

- Fernox: Protector (inhibidor).
Alphi 11 (agente antigel + Inhibidor).
- Sentinel: X100 (Inhibidor).
X500 (agente antigel + Inhibidor).

⚠ Siga las recomendaciones del fabricante.

⚠ La circulación constante de agua supone un riesgo de incrustamiento para el intercambiador, perjudicando directamente su longevidad.

☞ Agua caliente sanitaria

• **Dureza del agua**

En las regiones donde el agua sanitaria es calcárea (superior a 20°fH), se aconseja instalar un aparato anti-incrustamiento (ajustado para un TH de 10°fH mínimo) en la llegada de agua fría con el fin de reducir las limpiezas del equipo.

☞ Conexiones eléctricas - recordatorios

La instalación eléctrica debe hacerse de acuerdo con la reglamentación en vigor.

Las conexiones eléctricas se deberán hacer cuando todas las demás operaciones de montaje (fijación, ensamblaje, etc.) hayan sido realizadas.

Está previsto que este aparato funcione con una tensión nominal de 230V, 50 Hz.

No ponga en paralelo los cables de las sondas y las de tensión para evitar interferencias provocadas por los picos de tensión.

La conexión a tierra y su continuidad son imperativas.

La instalación eléctrica debe estar provista obligatoriamente de un disyuntor diferencial de 30 mA.

El interruptor de la caldera no necesita instalación de un órgano reglamentario de corte bipolar.

Es imperativo respetar la polaridad fase-neutro cuando se realice la conexión eléctrica.

La instalación de la caldera en un baño, siempre que sea posible, necesita una conexión a una unión equipotencial.

Índice

Presentación del material	5
Embalaje	5
Desembalaje y reservas	5
Material opcional	5
Características generales	6
Capacidad máxima de la instalación	7
Descripción	8
Principio de funcionamiento	12
Esquema de principio hidráulico	13
Instalación y conexión	14
El local de instalación	14
Instalación de la caldera y de las conexiones	15
Llenado del sifón	17
Tipo de gas	18
Evacuación de humos	19
Conducto de conexión ventosa, C13, C33, C93	19
Conducto de conexión ventosa colectiva C43, C43p, 3CEp.	22
Conducto de conexión colectiva C83p	22
Conductos separados de entrada de aire y de evacuación de humos (tipo C53).	23
Conducto chimenea B23, B23p	23
Conexiones eléctricas	25
Conexiones eléctricas de potencia (BT).	26
Conexiones eléctricas MBTS	26
La puesta en marcha	29
Presión y altura de la instalación	29
Comprobaciones antes de la puesta en servicio	29
Primer encendido	30
Control de combustión.	30
Modo secado de pavimento	31
Funcionamiento de la bomba de alta eficiencia	31
Regulación	33
Ejemplo de visualización de la interfaz de la caldera	34
Cálculo de la temperatura de impulsión	36
Parametrización de la regulación	38
Informaciones y diagnóstico de averías	42
Visualización de información	42
Mensajes de error	43
Mantenimiento de la caldera	45
Verificación del circuito hidráulico	45
Mantenimiento del conducto de evacuación.	45
Verificación del circuito eléctrico.	45
Mantenimiento del intercambiador de calor primario	46
Comprobación de los parámetros de combustión	48
Mantenimiento del acumulador	48
Mantenimiento	50
Vaciado de la caldera (circuito calefacción).	50
Mantenimiento de los componentes eléctricos	51
Piezas de repuesto	54
Anexos	68
Esquema del cableado eléctrico.	68
Plantilla de montaje caldera anchura 600	69
Normas de instalación del terminal de evacuación para calderas estancas a gas (C13, C33, C43p)	70
Certificado CE	71
Datos de rendimiento ERP	72
Consignas para el usuario	74

1 Presentación del material

1.1 Embalaje

La caldera se entrega en 3 paquetes:

- Caldera mural de condensación estanca a gas (con 3 codos, 2 tubos de plástico para evacuación, 8 juntas, soporte de pared y plantilla de instalación).
- Regleta de llaves de corte (074285).
- Racores de instalación para conectar la caldera a las tomas de entrada (074330).
- Conducto de evacuación elegido.

Ventosa concéntrica...		
C13	... horizontal Ø 60/100	
	Codo 90° + Terminal Negro 074255 ... Blanc 074216
	Codo 90° + Terminal telescópico Negro	074256
	... horizontal Ø 80/125	
C33	Codo 90° Ø 60/100 a ø 80/125 + Terminal Negro	074262
	... vertical Ø 80/125	
C33	(Adaptador Ø 60/100 a Ø 80/125 + Terminal Negro 074295 ... Ocre 074296
	Conducto colectivo ventosa (3CEp / 3CE)	
	C43 / C43p	Codo Ø 60/100 a 80/125 074303 Adaptador Ø 60/100 a 80/125 + Codo 90° 074297 Codo 90° 074300
Cheminée ...		
B23p ¹	... Adaptador Ø 60/100 a Ø 80	074302
B33p	... Adaptador Ø 60/100 a 80/125	074297
	... Kit chimenea Negro	074229
Conductos biflujos		
C53	Adaptador Ø 80	074368
C83p		
C53	Terminal de entrada de aire Ø 80	074376
C83p		
C53	Terminal de evacuación de humos Ø 80	074377
Chimenea (sistema RENOLUX ...)		
C93	... Adaptador Ø 60/100 a 80/125 + Kit chimenea	074297
	... Negro	074227
	... Ocre	074228

¹ Para una conexión B23p, es obligatorio utilizar el adaptador de chimenea proporcionado.

1.2 Desembalaje y reservas

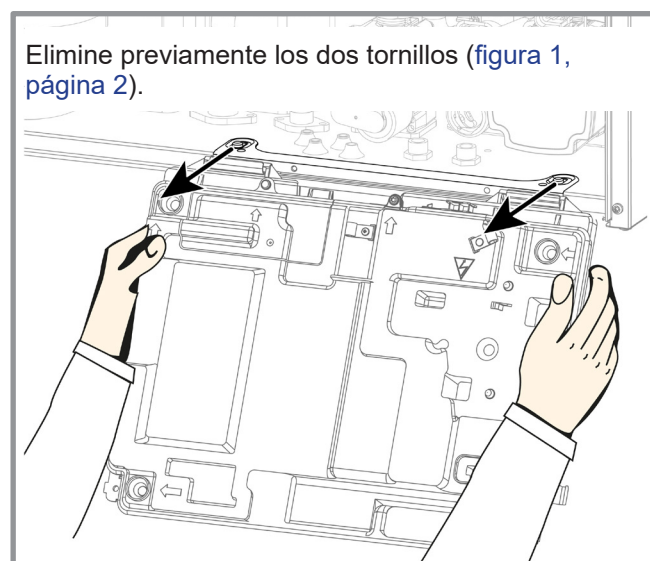
En presencia del transportista, compruebe cuidadosamente el aspecto general del aparato. En caso de litigio, formule los comentarios oportunos por escrito al transportista en el plazo de 48 horas y envíe una copia de este correo al SAT o Call Center.

Después de quitar el embalaje, asegúrese de la integridad y del buen estado del contenido. En caso de que no correspondiera, contacte con el distribuidor que le proporcionó el aparato.

- Elimine los elementos de embalaje siguiendo la red de reciclaje correspondiente.

1.3 Material opcional

ref	Descripción
074203	Sonda exterior cableada
501001	Accesorio COZYTOUCH ...
074208	Pack Cozytouch Navipass io (Navipass io + Navilink A59 + Bridge Cozytouch). NAVILINK A59
074205	Sonda de ambiente ...
074206	Navilink H15 (... cableada)
074207	Navilink H55 (... Programable cableada)
074207	Navilink H58 (... programable radio)
074211	Kit 2 zonas.
074288	Kit de llenado
075100	Filtro de lodos.
074549	Conjunto filtro para instalación de calefacción
074281	Kit propano 35



Elimine previamente los dos tornillos (figura 1, página 2).

figura 3 - Precauciones al mover el cuadro eléctrico

1.4 Características generales

Denominación del modelo		Naema Duo 35	
Código		021264	
Rendimiento			
Clase energética - Calefacción vea "11.6 Datos de rendimiento ERP", página 72		A	
Categorías gas vea "11.5 Certificado CE", página 71			
Clase NOx		6	
Emisión NOx		mg/kWh PCS	43
Tipo de gas		Propano (G31) / Gas natural (G20)	
Caudal calorífico nominal (calefacción / ACS)		kW	26 36
Potencia útil nominal calefacción		kW	25
Potencia útil nominal en condensación (retorno 30 °C)		kW	25,7
Potencia útil mínima (retorno 60 °C)		kW	5,8
Potencia calorífica mínima		kW	6,1
Características eléctricas			
Tensión eléctrica (50 Hz)		V	230
Potencia máxima absorbida		W	110
Índice de protección		IP 21	
Circuito calefacción			
Presión máxima de uso (PMS)		MPa (bar)	0,3 (3)
Temperatura de impulsión calefacción (mín. / máx.)		°C	20 / 85
Vaso de expansión (capacidad útil)		litro	10
Circuito ACS			
Clase energética - ACS vea "11.6 Datos de rendimiento ERP", página 72		B	
Perfil de consumo ACS		XL	
Tipo ACS		Acumulador integrado	
Caudal específico ACS según EN 13203		l/mín.	20
Temperatura máxima		°C	65 °C
Presión máxima de uso ACS (PMS) / Presión mín.		MPa (bar)	0,7 (7)
Vaso de expansión (capacidad útil)		litro	2
Caudal de gas en funcionamiento continuo (15°C - 1013 mbares)			
- gas natural (G20 - 20 mbares)		m³/h	3,81
- propano (G31 - 37 mbares)		m³/h	1,47
Diafragma (salida válvula gas)			
- gas natural (G20 - 20 mbares) punto de referencia - diámetro		punto de referencia - Ø de	G20 - 7 mm
- propano (G31 - 37 mbares) punto de referencia - diámetro		punto de referencia - Ø de	G31(cónico)°°°°
Productos de combustión			
Temperatura de los humos (mínimo / máximo)		°C	70 95
Caudal másico de los humos (mín/máx) - solo calefacción		g/s	1 5,5
Caudal másico de los humos (mín/máx) - funcionamiento ACS		g/s	1 7,2
Ventosa concéntrica horizontal o vertical (C13, C33, C43p)			
Terminal y material compatibles ⁽¹⁾		Descripción § 1.1, página 5	
(C13) Diámetro tubos humos / aspiración aire		mm Ø	60/100 80/125
(C13) Longitud horiz. máx. autorizada (excepto terminal)		m	5.5 11
(C33, C43p) Diámetro tubos humos / aspiración aire		mm Ø	80/125
(C33) Longitud rectilínea vertical máxima autorizada (excepto terminal)		m	20
(C43p) Presión máxima disponible en la salida de humos de evacuación		Pa	120
(C83p, C53) Diámetro tubos humos / aspiración aire		mm Ø	80/80
(C83p) Presión máxima (a la potencia máxima ACS) autorizada en la salida de humos de evacuación		Pa	130
(C83p) Presión máxima (a la potencia mínima) autorizada en la salida de humos de evacuación		Pa	25
(C83p) Longitud máxima autorizada del conducto de aire comburente Ø 80 (con terminal)		m	10
(C53) Longitud máxima autorizada de los conductos Ø 80 (Conducto de aire comburente con terminal) / Conducto de humos excepto terminal)		m	11

Denominación del modelo	Naema Duo 35		
Código	021264		
(C93) Diámetro tramo horizontal del conducto de evacuación. / conducto del humo	mm	∅	80/125 80
(C93) Longitud rectilínea vertical máxima autorizada (excepto terminal)	m		15
Pérdidas de carga por codo o desviación (90° / 45° / 30°)	m		1 / 0,5 / 0,3
Con adaptador chimenea (B23, B23p)			
(B23, B23p) Diámetro (salida del adaptador)	mm	∅	60
(B23) Depresión óptima de la chimenea (tipo B23)	Pa		0
(B23p) Presión máxima disponible en la salida de humos de evacuación	Pa		70
Varios			
Peso (en vacío/en el agua)	kg		73 125
Capacidad de ACS	litro		4
Capacidad de ACS	litro		45
Potencia acústica según EN12102	dB (A)		50 (temporal)

⁽¹⁾ : Este aparato está homologado (y su perfecto funcionamiento está garantizado) únicamente con los siguientes accesorios estancos :

- Suministros Atlantic (vea § 1.1, página 5).
- Sistema RENOLUX para adaptación en conducto de evacuación existente.
- Conductos concéntricos de 250, 500, 1000 o 2000 mm y longitud regulable 50 a 300 mm.
Codos a 45 y 90°.
La utilización de conductos de aluminio está prohibida.

1.5 Capacidad máxima de la instalación

Es necesario adaptar la presión hidráulica del vaso de expansión y la presión hidráulica de la instalación en función de la altura de la instalación (vea tabla § 5.1, página 29).



☞ Con vaso de expansión ⁽²⁾ 10 l.

	Radiadores AT (80/60 °C)	Radiadores BT (50/30 °C)	Suelo radiante
Capacidad máxima de la instalación ⁽³⁾	165 l	400 l	630 l

⁽²⁾ Preinflado de 1 bar.

⁽³⁾ Instalación sin diferencia de nivel.

1.6 Descripción

12		
Perforado		Ø
G Gas		20x27 M
	D Salida	
	R Retorno	
15x21 M		15x21 M
	D Salida	
	R Retorno	
F Humo		60/100

Dimensiones, vea figura 8, página 14.

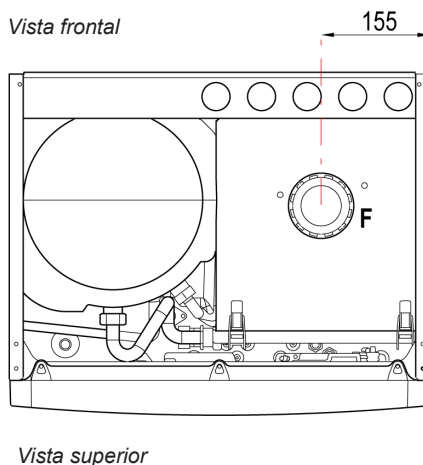
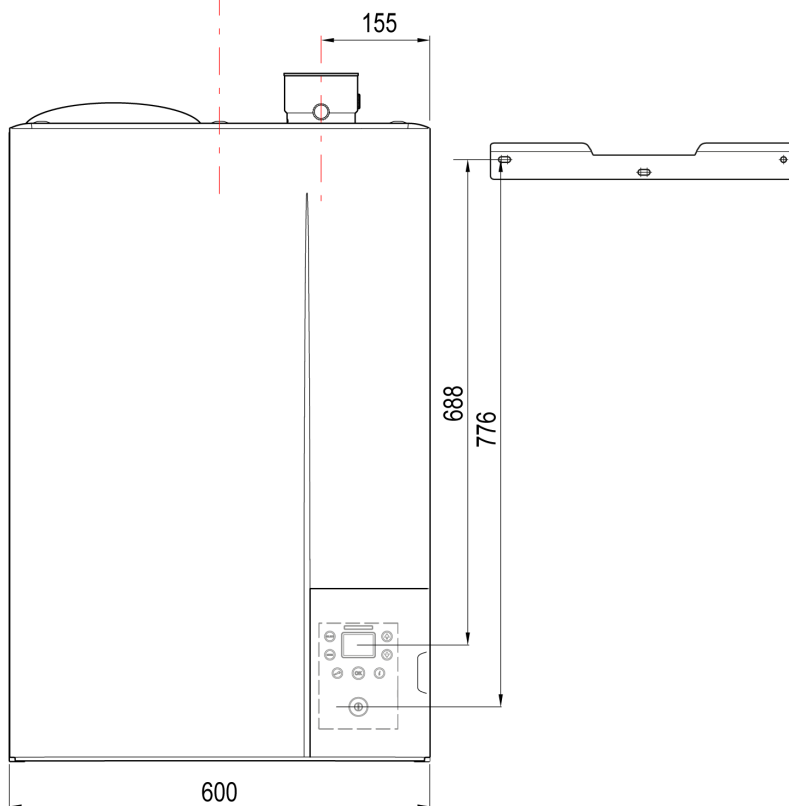
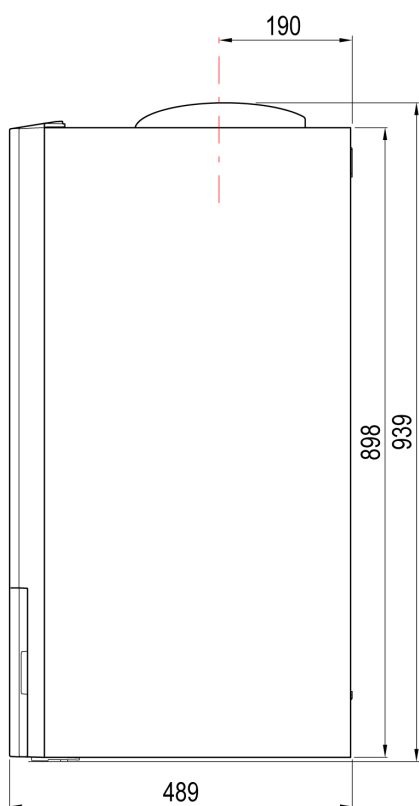
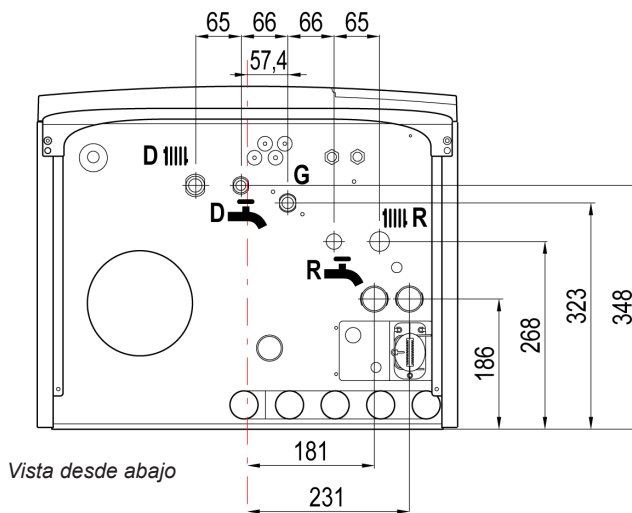
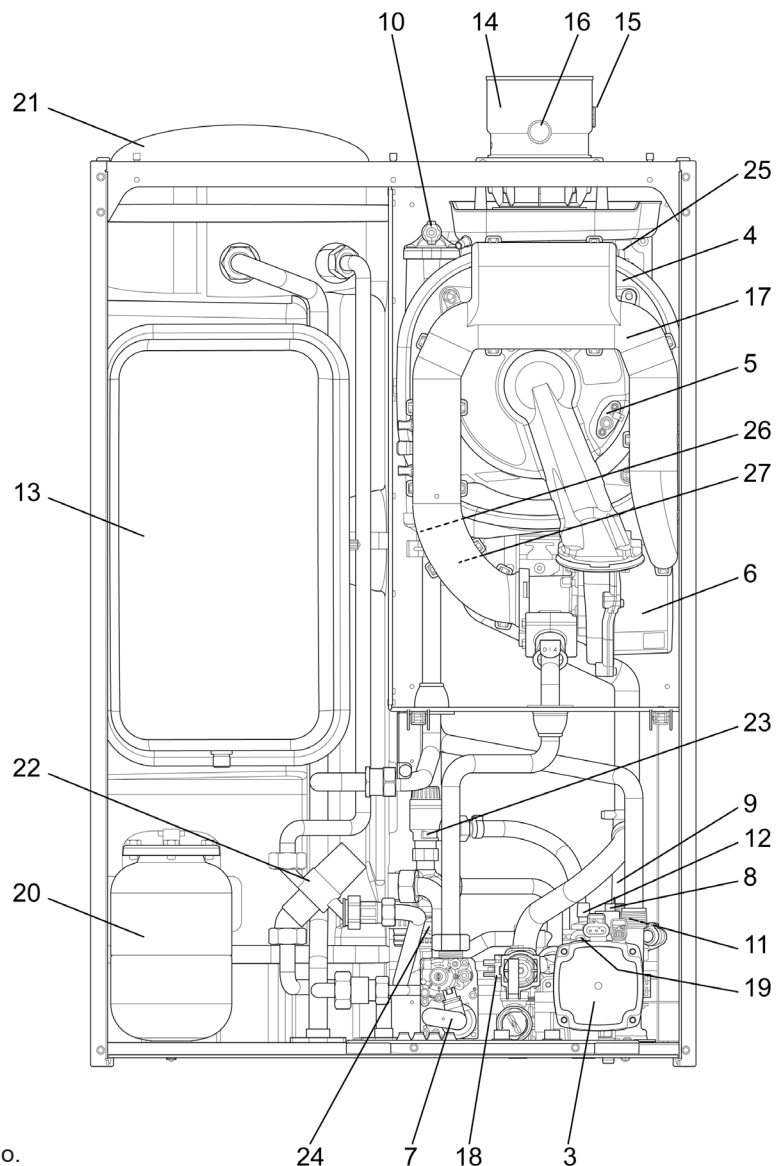


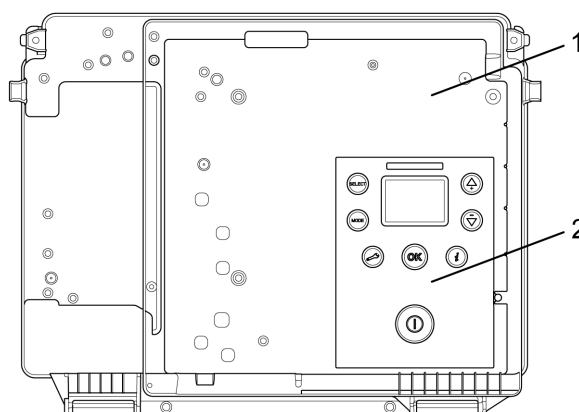
figura 4 - Anchura 600 (dimensiones en mm)





Leyenda:

- 1. Cuadro eléctrico
- 2. Interfaz del usuario.
- 3. Bomba de alta eficiencia.
- 4. Intercambiador de calor primario.
- 5. Electrodo de encendido y de ionización
- 6. Ventilador de premezcla.
- 7. Válvula gas.
- 8. Sensor de presión.
- 9. Sifón (evacuación de condensados).
- 10. Purgador manual.
- 11. Válvula de seguridad (Calefacción).
- 12. Purgador automático.
- 13. Vaso de expansión.
- 14. Adaptador concéntrico y junta (admisión de aire comburente y evacuación de los humos).
- 15. Toma para analizar el aire comburente.
- 16. Toma para analizar los humos.
- 17. Silenciador
- 18. Motor (válvula direccional)
- 19. Doble paso
- 20. Vaso de expansión ACS
- 21. Acumulador de serpentín
- 22. Mezclador
- 23. Válvula de seguridad (ACS).
- 24. Grifo de vaciado del acumulador



Sondas de temperatura:

- 25. Sonda de seguridad térmica de intercambiador
 - 26. Sonda de impulsión Intercambiador.
 - 27. Sonda de retorno Intercambiador.
- Valor Ohmico: vea [figura 40, página 53](#)

figura 5 - Componentes principales

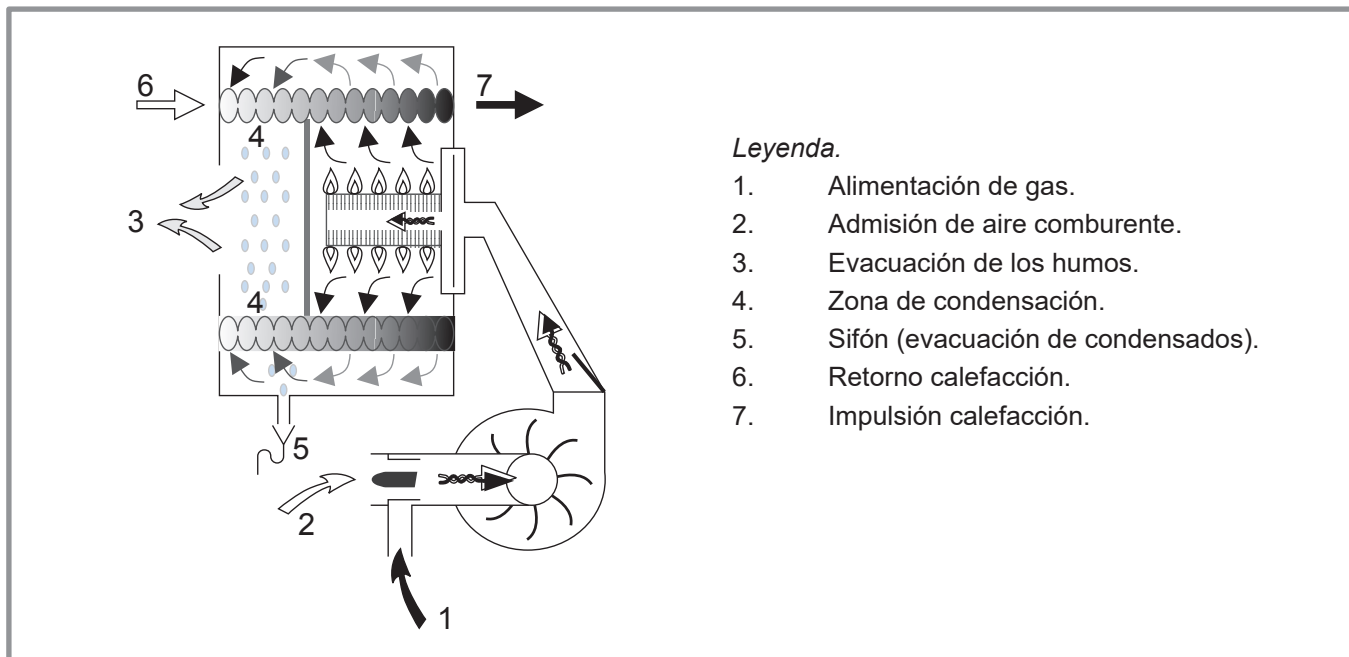


figura 6 - Componentes principales quemador e intercambiador - Principio de funcionamiento de la condensación

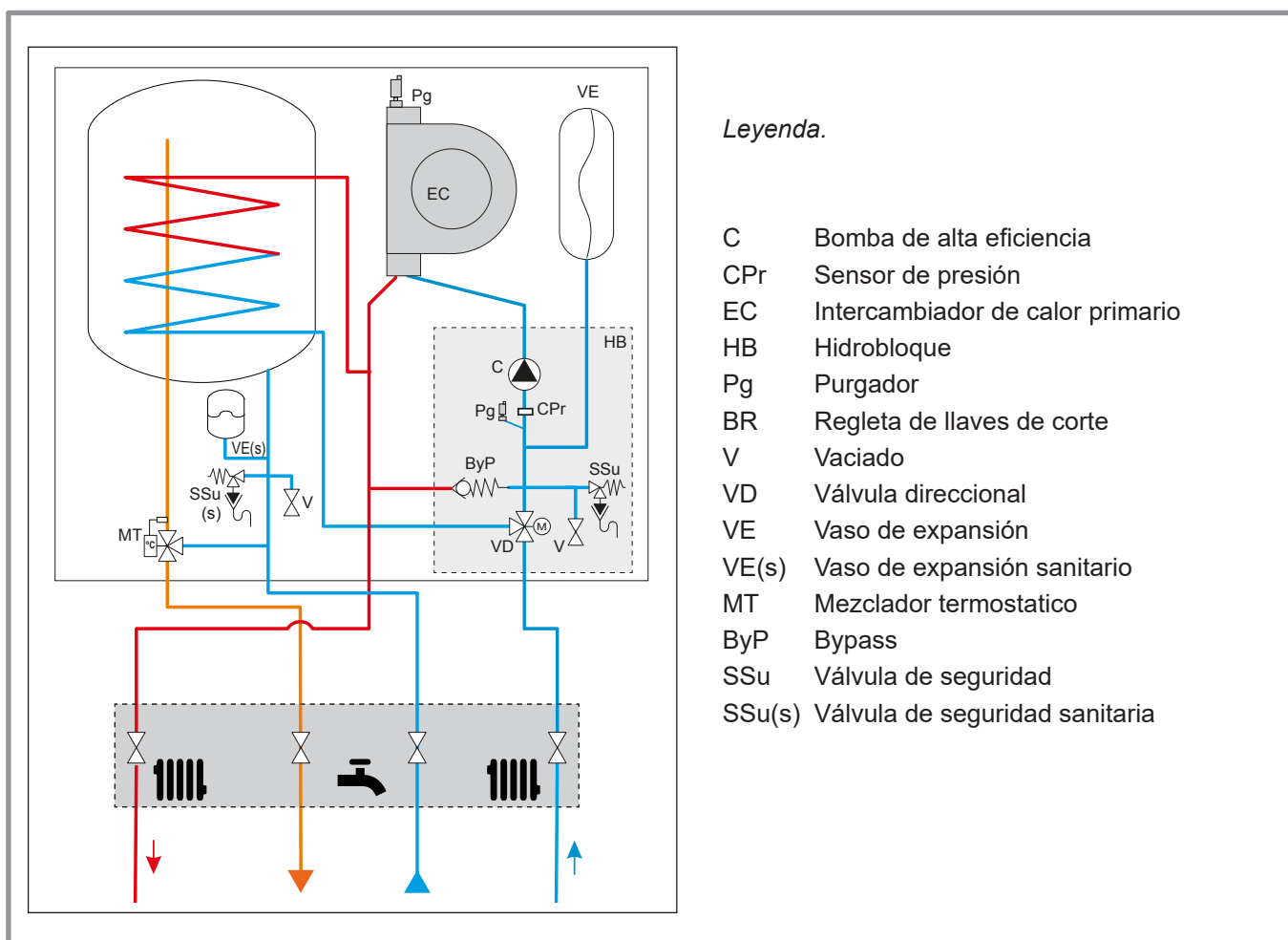




figura 7 - Componentes principales - Principio hidráulico

1.7 Principio de funcionamiento

Esta caldera de condensación mural es de tipo estanco garantizando la calefacción de una instalación y la producción del agua caliente sanitaria.

Naema Duo es una caldera modulante con quemador de premezcla total y dispone, de serie, de la posibilidad de regular un circuito de calefacción en función de la temperatura exterior mediante una sonda exterior (en opción). Además permite visualizar en pantalla el diagnóstico de fallos.

Funciones de protección:

- Sonda de temperatura de humos: controla el recalentamiento de la evacuación de los humos.
- Control de la continuidad de las sondas (por microprocesador). Visualización de las posibles anomalías en la interfaz.
- Función de protección contra heladas de la caldera: se activa cuando la temperatura del agua del circuito desciende por debajo de 6 °C. Función activa también cuando la caldera está en modo ahorro .
- Función de protección contra heladas de la estancia: seleccione el modo Ausente  La temperatura de la estancia se mantiene a la temperatura deseada.
- Función antibloqueo de la bomba circuladora de calefacción y de la válvula direccional de calefacción/ agua caliente sanitaria.
- Función diagnóstico en caso de falta de circulación del agua en el circuito de calefacción a través de la comparación de las temperaturas leídas por las sondas de impulsión y retorno.

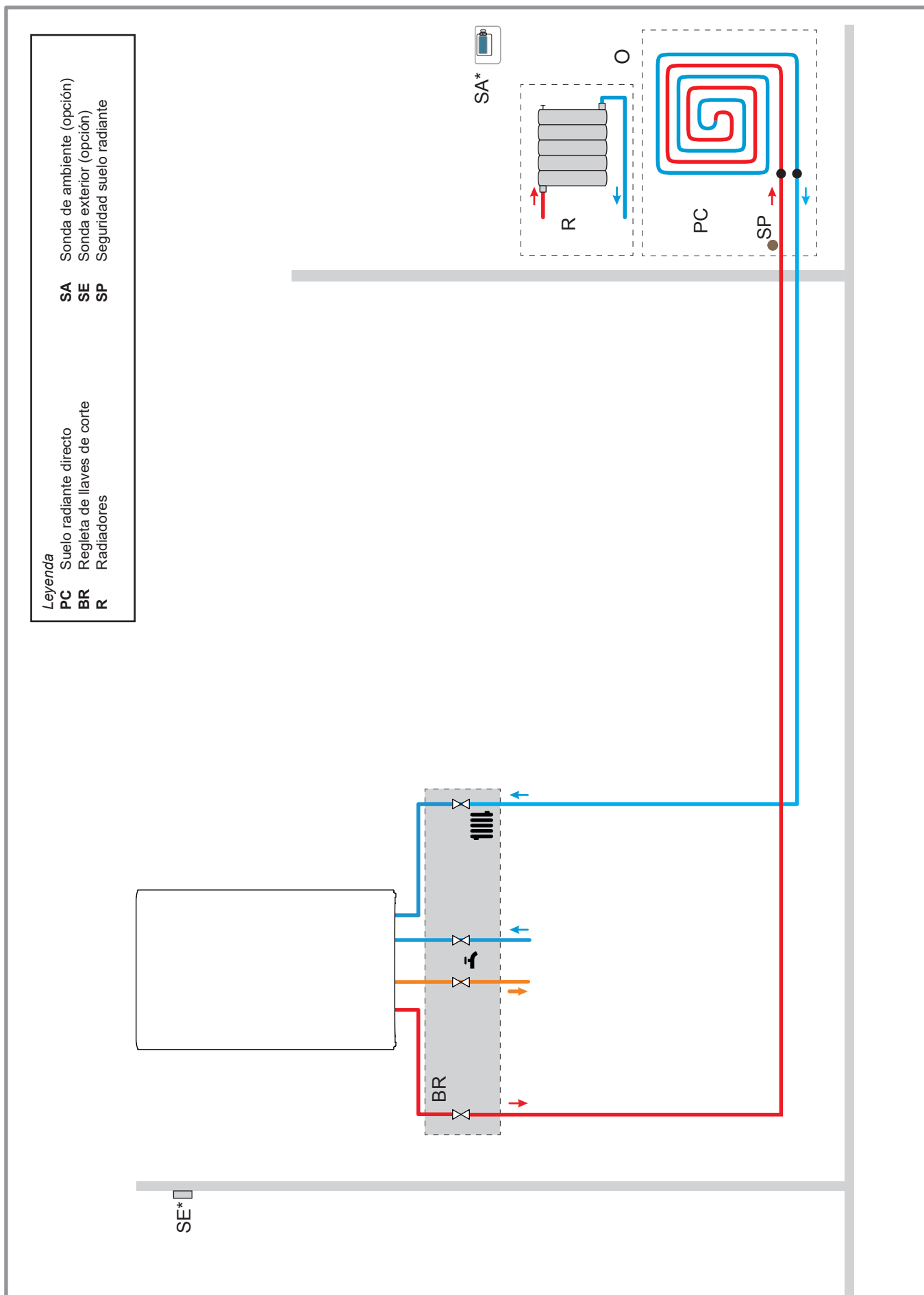
- **Función vigilancia de la presión hidráulica:** Un sensor de presión asegura el control de la presión hidráulica.

En caso de presión...		Código	LED azul
> 2,7 bares	Puesta en seguridad.	E58	Flash rápido
< 0,4 bares		E57	
< 0,7 bares	Visualización de la presión en la interfaz.	-	Flash lento

- **Función de vigilancia de la derivada de las sondas de temperatura de impulsión y retorno.**
- Función de diagnóstico de recalentamiento en el circuito primario de calefacción efectuada a través del control de las temperaturas leídas por las sondas de impulsión y retorno. (temperatura 90°C).
- Función de control de velocidad del ventilador de modulación por efecto Hall, su velocidad se comprueba permanentemente y se compara con el valor de consigna deseado.
- Función de protección de arranques intermitentes del quemador: evita igniciones intempestivas y reduce la fatiga térmica de los materiales, la caldera se parará al menos 3 minutos entre cada petición de calefacción.
- Válvula de seguridad circuito de calefacción a 3 bares.
- Sifón de vaciado: permite la evacuación de los condensados y evita la posible salida de humos por las evacuaciones.
- Función modo confort uso agua caliente sanitaria: la caldera dispone de una reserva de agua caliente a la misma temperatura. La sonda del acumulador detecta una recolección por bajada de temperatura y activa el modo ACS.
- Válvula de seguridad circuito ACS a 7 bares.
- Vaso de expansión sanitario preinflado a 3,5 bares.

1.8 Esquema de principio hidráulico

☞ Naema Duo - 1 circuito (suelo radiante directo o radiadores)



2 Instalación y conexión

2.1 El local de instalación

La estancia donde funcione el aparato debe respetar la normativa vigente.

- Para colocar correctamente el aparato, verifique los siguientes apartados:
 - No se debe colocar nunca por debajo de una cocina o de cualquier otro dispositivo de cocción.
 - Está prohibido dejar sustancias inflamables en la estancia donde está instalada la caldera.
 - La temperatura de las paredes de la caldera es inferior a 80°C, por lo que no es necesaria ninguna protección ni respetar una distancia mínima alrededor del aparato cuando haya paredes de material inflamable (madera, plástico...).
- En caso necesario, instale la caldera sobre elementos antivibratorios o cualquier otro material absorbente para limitar el nivel sonoro debido a la propagación de la vibración.
- Para facilitar las operaciones de mantenimiento y permitir el acceso a los diferentes componentes, se aconseja prever un espacio suficiente alrededor del aparato (figura 8).
- **Conducto ventosa** (C13, C33, C93, C43p, C83p, C53)
Al ser el aparato de tipo estanco, no hay que tomar ninguna precaución especial con respecto a la ventilación del local.
La instalación de este material en un lavabo o en una sala de aguas sólo está **permitida** a partir de la **zona 3** (vea § "Conexiones eléctricas - recordatorios", página 3).
- Con adaptador chimenea (B23, B23p)
El local debe respetar las prescripciones de ventilación en vigor.
Queda prohibida la instalación de este material en cuartos de baño.
El ambiente del local no debe ser húmedo; la humedad es perjudicial para las instalaciones eléctricas.
 - ☞ **La garantía del elemento de calefacción quedaría excluida en caso de instalación del aparato en un ambiente con cloro (salón de peluquería, lavandería, etc.) o cualquier otro vapor corrosivo.**

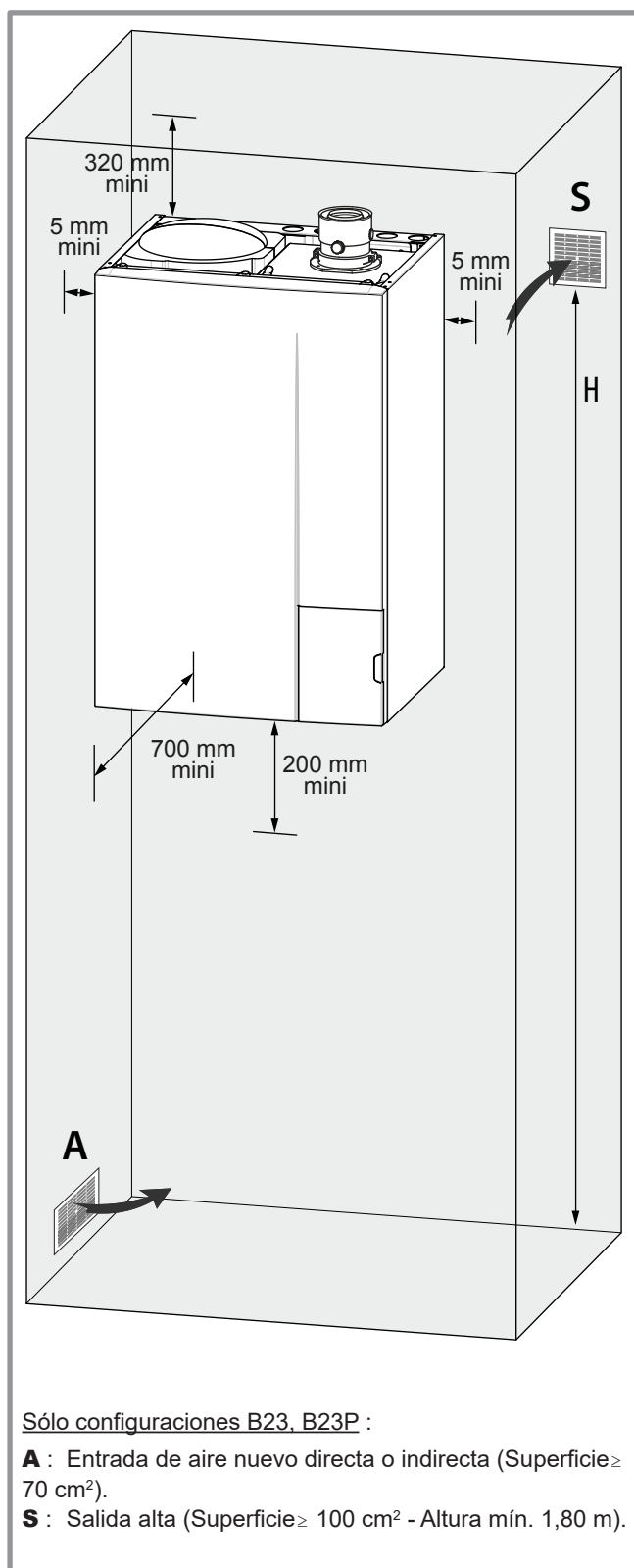


figura 8 - Distancias mínimas de instalación

2.2 Instalación de la caldera y de las conexiones

2.2.1 Lavado de la instalación

Antes de conectar la regleta de llaves de corte en la instalación se debe realizar una correcta limpieza del circuito para eliminar las partículas que puedan comprometer el buen funcionamiento del aparato..

No utilice disolvente o hidrocarburos aromáticos (gasolina, petróleo, etc...).

☞ **En caso de una instalación antigua:**

se recomienda instalar (en el retorno de la caldera y en el punto bajo) **un bote de decantación de lodos con capacidad suficiente y dotado de un sistema de vaciado**, con el fin de recoger y evacuar las impurezas.

⚠ En el caso de que haya existido durante la limpieza la purga de lodos es obligatorio el uso de un bote de decantación de lodos. La garantía del cuerpo de calefacción y de los componentes hidráulicos quedará excluida en caso de ausencia del bote de decantación.

Se recomienda añadir un producto de tratamiento de lodos (vea § [Limpieza de la instalación](#), § ["Agua caliente sanitaria"](#), página 3).

También se puede instalar un filtro cerca de la caldera. Efectúe varias operaciones de enjuague de la instalación antes de proceder al llenado definitivo.

☞ **En caso de una instalación con suelo radiante:**

Se recomienda añadir un producto de tratamiento de lodos (vea § ["Agua de calefacción"](#), página 3).

2.2.2 Tuberías

• **Circuito gas**

La conexión del aparato a la red de distribución del gas se debe realizar según las normas en vigor. El diámetro de la tubería se calcula en función de los caudales y presiones de la red.

• **Circuito calefacción**

Calcule el diámetro de las tuberías en función de los caudales y las longitudes de las redes hidráulicas.

☞ **En caso de una instalación con calefacción directa por suelo:**

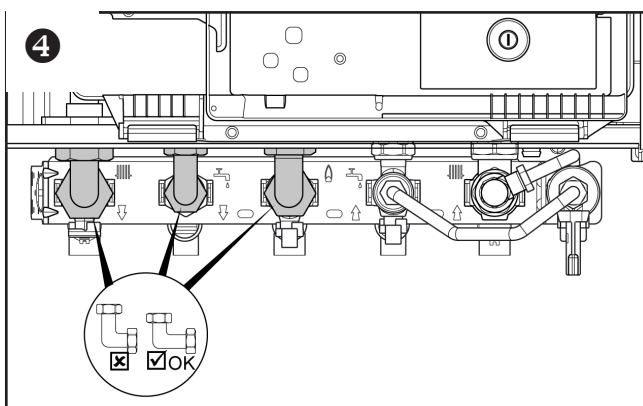
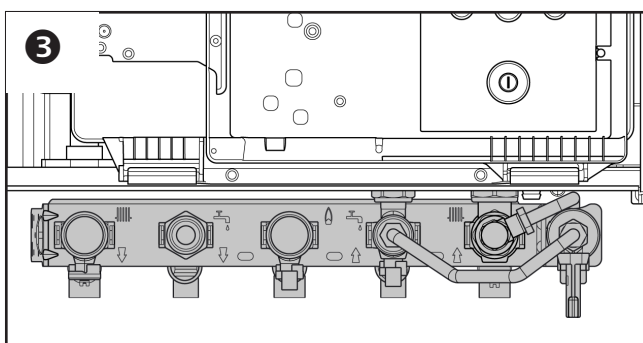
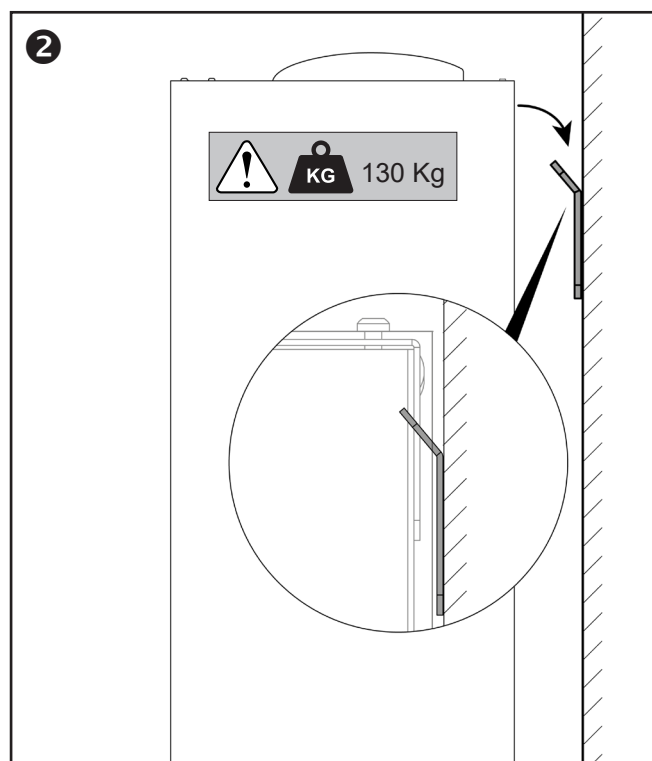
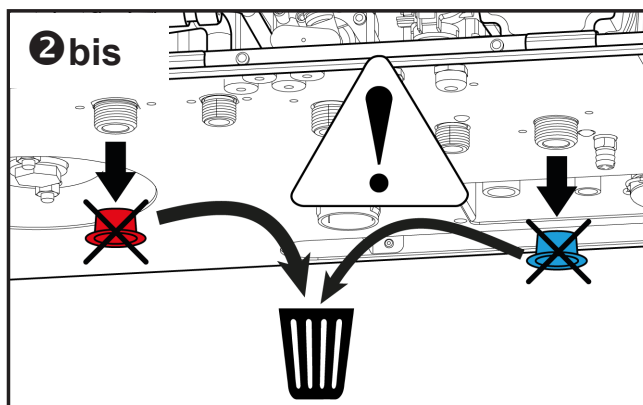
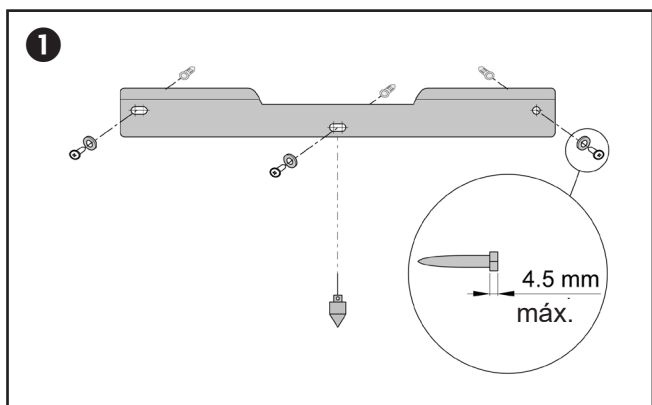
Se recomienda efectuar una salida de caldera de cobre. La seguridad de la calefacción por suelo debe instalarse lo mas lejos posible de la caldera.

• **Circuito ACS**

- Precauciones contra el incrustamiento (vea § ["Agua caliente sanitaria"](#), página 3).

2.2.3 Montaje y conexiones hidráulicas

Utilice la plantilla proporcionada con la caldera (vea "Plantilla de montaje caldera anchura 600", página 69).



Fije sólidamente en una pared plana y resistente (sin tabique ligero), asegurando su correcto nivel:

Peso de la caldera en agua = 130kg (con regleta de llaves).

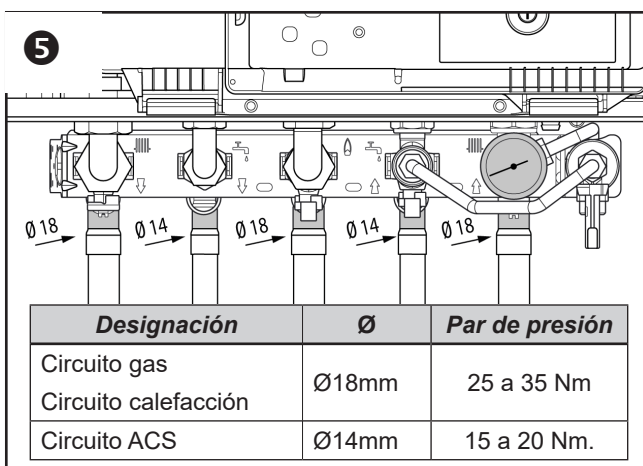
1 Fije el soporte mural (3 tornillos y clavijas adaptadas al material del muro de fijación, no proporcionados),

- En el caso de una instalación clásica con una ventosa horizontal Ø 60-100 hacia atrás, el agujero para el pasaje de los conductos se puede realizar con la ayuda de la plantilla (vea [página 69](#)).

2 Desmonte el panel delantero. (vea [figura 1, página 2](#)). Coloque la caldera en la fijación a la pared.

2 bis retire previamente los tapones azul y rojo.

3 Conecte la regleta de llaves de corte. Utilice las juntas proporcionadas. Apriete las conexiones de retorno de la calefacción y ACS en la caldera.



4 Conecte los codos (gas, impulsión ACS, impulsión calefacción) utilizando las juntas proporcionadas.

5 Conecte el manómetro y los casquillos de la instalación respetando el sentido de circulación. Utilice las juntas proporcionadas. Una las conexiones.

2.2.4 Conexión de las evacuaciones

El sistema de llenado está integrado en la regleta de llaves de corte y se debe conectar a una canalización de aguas de red. No es indispensable instalar un grupo de seguridad tarado a 7 bares en la entrada de agua fría. De todas formas, se recomienda que la presión no exceda los 4 bares. En caso de duda, instale un reductor de presión.

Se integra un sistema de recuperación de condensados al aparato. Se debe conectar al desagüe a través de un sifón. Las dimensiones del sistema de evacuación de condensados permiten evacuar la totalidad de los condensados que salen de la caldera (cuerpo de caldera y desagüe por el conducto de evacuación de los productos de combustión).

Conecte la evacuación de la válvula de seguridad y desconector al desagüe.

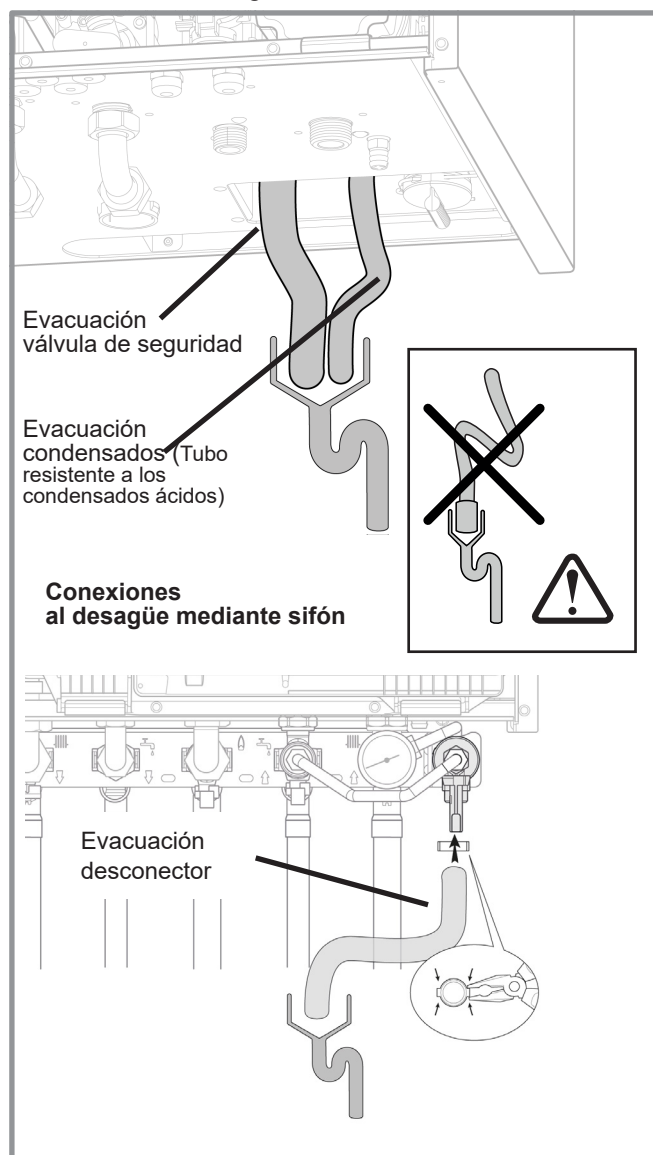


figura 9 - Conexión de las evacuaciones

2.2.5 Fijación evacuación de humos

Inserte el adaptador derecho en la caldera y fíjelo con 2 tornillos (figura 10).

- Es posible girar el adaptador para un mejor acceso a los enchufes para analizar el aire comburente y sus humos

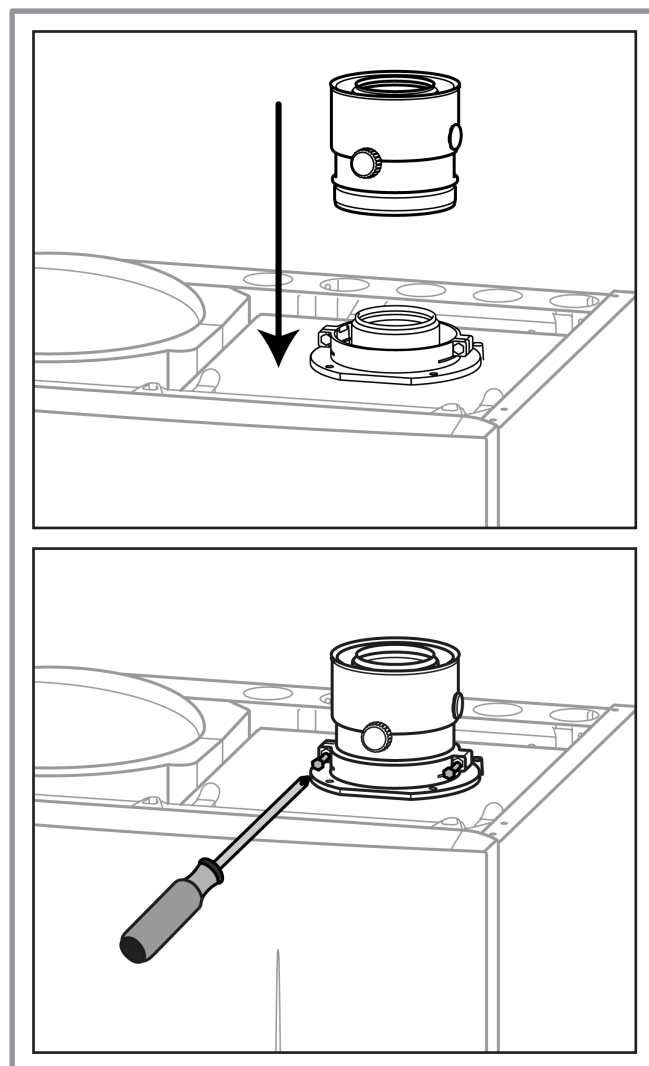


figura 10 - Fijación evacuación de humos

2.3 Llenado del sifón

Se aconseja rellenar el sifón del aparato antes de conectar el conducto de humo. Asegúrese de que el sifón está conectado al desagüe (figura 9).

Vierta 15 cl de agua en el orificio de evacuación de los humos.

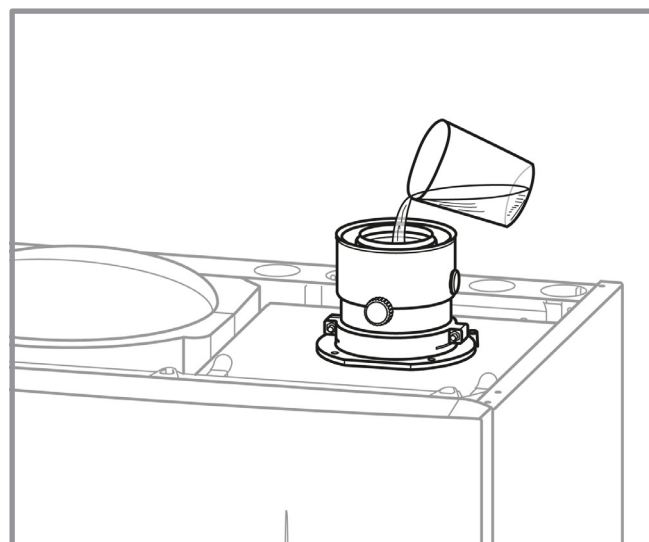


figura 11 - Llenado del sifón

2.4 Tipo de gas

⚠ ADVERTENCIA

La caldera está preconfigurada de fábrica para gas natural G20, presión de alimentación vivienda: 20 mbares (tipo H).

• Para una utilización con gas propano G31, presión de alimentación vivienda: 37 mbares, es imprescindible sustituir el diafragma en la salida de la válvula de gas (kit de conversión apropiado - vea página 5).

⚠ Esta operación tiene que ser efectuada por un profesional cualificado.

- Desmonte el racor a la salida de la válvula gas.
- Retire el diafragma existente y sustitúyalo por el modelo indicado más abajo.

Gas	Punto de referencia diafragma
G 20	Ø 7.0mm G20 plano
G 31	° ° ° ° cónico

⚠ No utilice un diafragma previsto para otra referencia.

- Coloque el diafragma en una ranura de la junta.
- Vuelva a montar el racor.
- Compruebe la estanqueidad.
- Pegue la etiqueta G31 en la etiqueta G20 (figura 2, página 2).

Gas	Etiqueta de ajuste de gas...
G 20	... pegada en el cuadro eléctrico
G 31	... incluida en el kit propano

⚠ Es necesario efectuar un control de la combustión (vea § 5.4, página 30).

⚠ G31 : Es necesario ajustar un parámetro específico G31 (vea § 5.3.2, página 30).

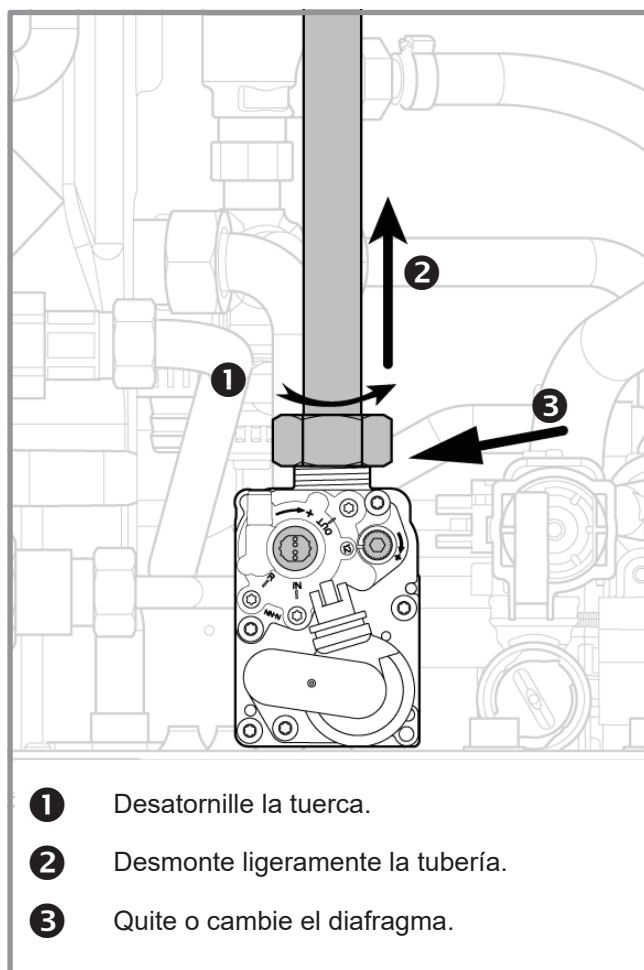


figura 12 - Acceso al diafragma

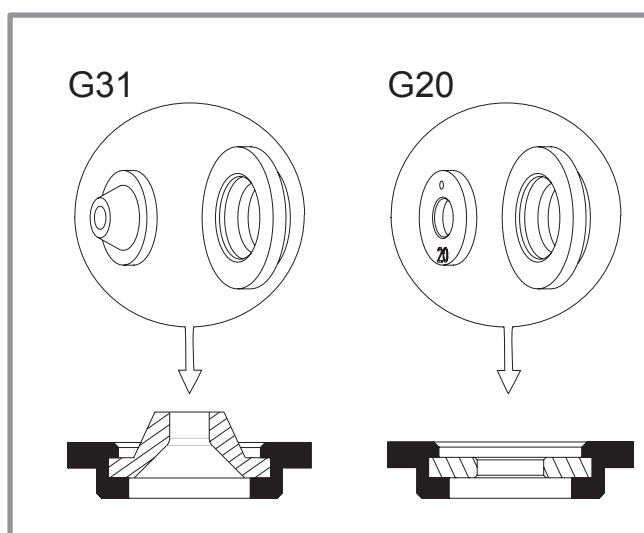
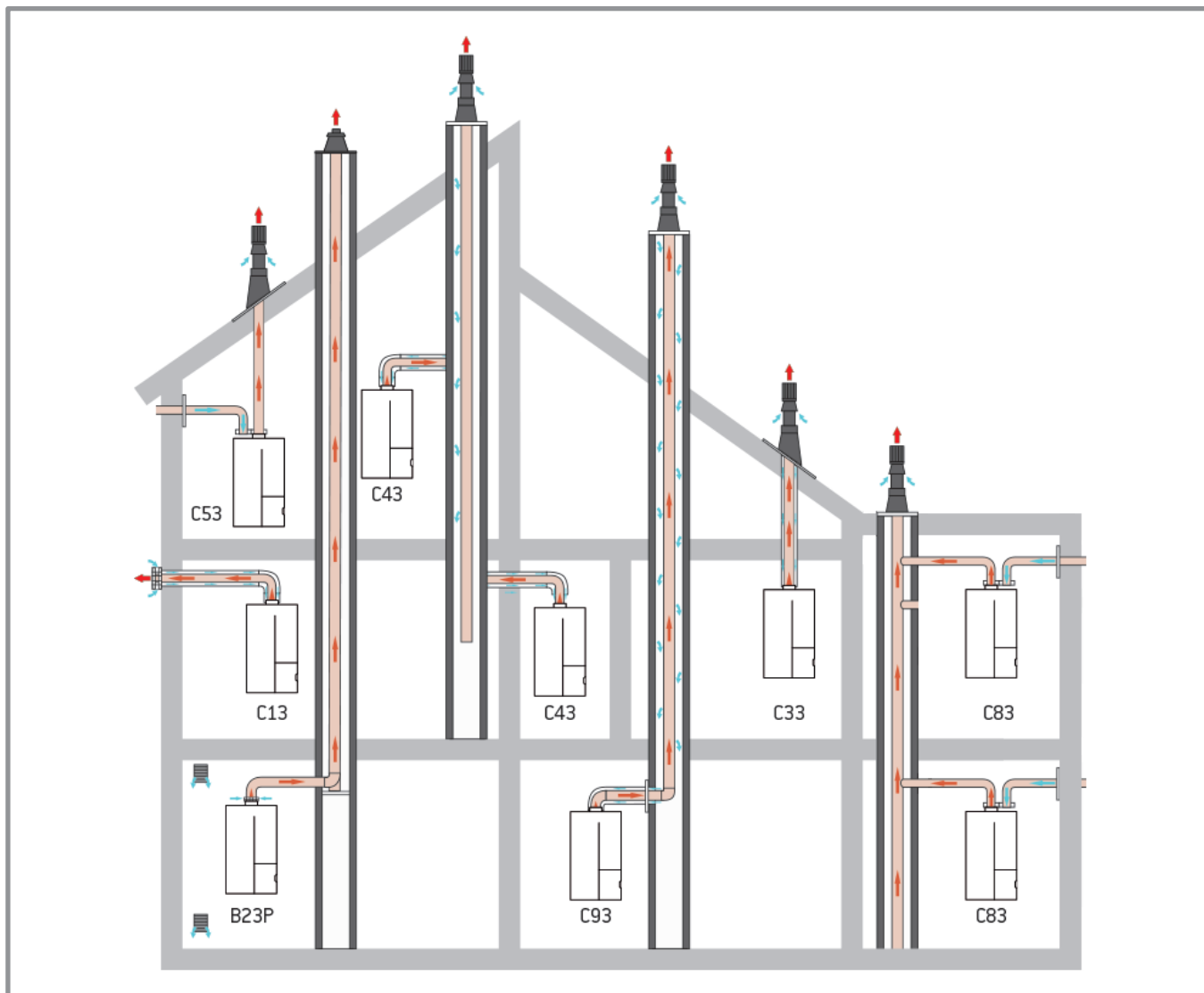


figura 13 - Diafragma válvula gas

3 Evacuación de humos



Las conexiones de los conductos de evacuación de los humos y concéntricos deben ser perfectamente estancos.

3.1 Conducto de conexión ventosa, C13, C33, C93

El tramo de conexión debe ser desmontable.

Por cuestiones de diseño, la temperatura de los humos de la caldera no puede exceder 120 °C, además, no es necesario añadir un termostato de protección de los conductos de evacuación.

Las normas de implantación del terminal para calderas estancas a gas (C13, C33, C43p) están descritas en la figura [Anexos página 70](#).

Características de los conductos concéntricos que hay que utilizar (vea § 1.1, [página 5](#)).

La utilización de conductos de evacuación de aluminio está prohibida.

Use solamente grasa siliconada. Está prohibido el uso de la grasa mineral y orgánica.

3.1.1 Ventosa concéntrica horizontal (tipo C13)

Reglamentación (tipo C13)

El conducto de evacuación debe desembocar directamente al exterior a través de un muro.

El orificio de toma de aire y de evacuación de los gases quemados tiene que estar situado, por lo menos, a 0.40 m de cualquier hueco de abertura y a 0.60 m de cualquier orificio de entrada de aire de ventilación.

Si la evacuación se efectúa hacia una vía pública o privada, debe desembocar a una distancia mínima de 1,80 m por encima del nivel del suelo y debe estar protegida de cualquier intervención exterior que pudiese afectar al normal funcionamiento del aparato.

Cuando la vía pública o privada está situada a una distancia suficiente, la evacuación puede desembocar a menos de 1,80 m del nivel del suelo. En este caso, se recomienda encarecidamente instalar una rejilla de protección para evitar el riesgo de quemaduras.

Cuando el terminal desemboca sobre una superficie horizontal (suelo, terraza), se debe respetar una distancia mínima de 0,30 m entre la base del terminal y dicha superficie.

Recomendaciones

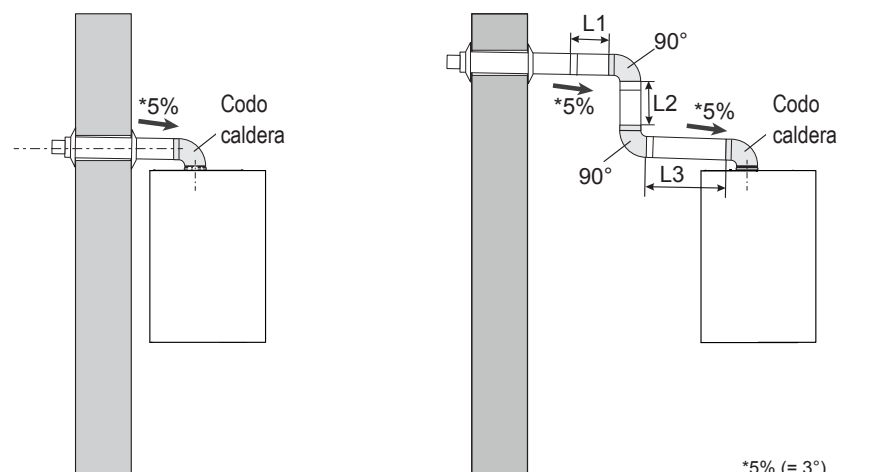
- Respete las distancias máximas autorizadas.
- Respete una pendiente mínima del 5 % hacia abajo y hacia el aparato.
- Compruebe que los circuitos de entrada de aire y de salida de humos son completamente estancos.
- Utilice tramos de gran longitud para limitar el número de empalmes.

Montaje de la ventosa (tipo C13)

Encaje los diferentes elementos entre sí (terminal, conducto, codo, etc.) Unte las juntas con grasa siliconada (o agua) para facilitar el encaje.

- Consulte las instrucciones específicas que se entregan con las ventosas.
- Haga un agujero de 115 mm en la pared (vea [Anexos página 69.](#))
- Introduzca el conjunto ventosa montado en el agujero de la pared y conéctelo al adaptador de la caldera vigilando la estanqueidad.
- Selle el terminal estanco en el muro con ayuda de una espuma de poliuretano para permitir su posible desmontaje.

Conexión chimenea tipo C13



Diámetro conducto	Longitud máxima ⁽¹⁾	Ejemplo de conexión en 60/100	
		Número de codos o desviaciones	
Ø 60/100	5.5 m	2 codos a 90° + codo caldera	$L1 + L2 + L3 + (3 \times 1 \text{ m}) \leq 5.5 \text{ m.}$
Ø 80/125	11 m		$L1 + L2 + L3 + (3 \times 1 \text{ m}) \leq 11 \text{ m.}$
⁽¹⁾ Terminal no incluido. Estas longitudes se deben reducir x m por codo (vea a continuación).			☒ Codo a 90° = 1 m de conducto recto. ☒ Codo a 45° = 0.5 m de conducto recto.

figura 14 - Posibilidades de conexión (tipo C13)

3.1.2 Ventosa concéntrica vertical (tipo C33)

Reglamentación (tipo C33)

El terminal de tejado tiene que estar situado, por lo menos, a 0.40 m de cualquier hueco de abertura y a 0.60 m de cualquier orificio de entrada de aire de ventilación.

Recomendaciones

Respete las distancias máximas autorizadas.

- Compruebe que los circuitos de entrada de aire y de salida de humos son completamente estancos.

Montaje de la ventosa:

- Encaje los diferentes elementos entre sí (terminal, conducto, codo, etc.) Unte las juntas con grasa siliconada (o agua) para facilitar el encaje.
- Adapte la longitud de los conductos.
- Utilice tramos de gran longitud para limitar el número de empalmes.
- Consulte las instrucciones del proveedor.

3.1.3 Sistema para adaptación en conducto de evacuación existente (tipo C93)

Este sistema permite la conexión del conducto ventosa de la caldera a un conducto de evacuación existente (con toma de aire en la chimenea).

El sistema comprende el terminal, el flexible Ø 80, las piezas de adaptación y de estanqueidad y la placa de acabado.

La dimensión interior del conducto de la chimenea debe ser al menos igual a 140 mm de diámetro o de lado.

Compruebe la estanqueidad y la vacuidad del conducto.

- ☞ **Haga una limpieza del conducto de evacuación antes de la instalación. Es obligatorio el deshollinado para eliminar todas las impurezas y el hollín que puedan quedar por el deterioro del aparato.**

Compruebe que las conexiones de entrada y salida del conducto de humos son completamente estancas.

Tipo	Diámetro conducto	Longitud rectilínea máxima ⁽¹⁾	Ejemplos de conexión		
			Número de codos o desviaciones		
C33	Ø 80/125	20 m	❶	2 codos a 45°	$L1 + L2 + L3 + (2 \times 0.5 \text{ m}) \leq 20 \text{ m.}$
C93	Ø 80/125 (Conducto de conexión)	15 m	❷	Entrada en la pared con 1 codo de 90° y 2 desviaciones de 30°	$L1 + L2 + (1 \times 1 \text{ m}) + (2 \times 0.3 \text{ m}) \leq 15 \text{ m.}$
	Ø 80 (conducto de humo)		❸	Entrada al techo con 2 desviaciones de 30°	$L1 + L2 + (2 \times 0.3 \text{ m}) \leq 15 \text{ m.}$

⁽¹⁾ -Terminal no incluido - Estas longitudes se deben reducir x m por codo o por desviación.

C33

- ❑ Codo a 90° = 1 m de conducto recto.
- ❑ Codo a 45° = 0.5 m de conducto recto.

C93 - Conducto de evacuación existente:

- ❑ Desviación a 45° = 0,5 m de conducto recto.
- ❑ Desviación a 30° = 0.3 m de conducto recto.

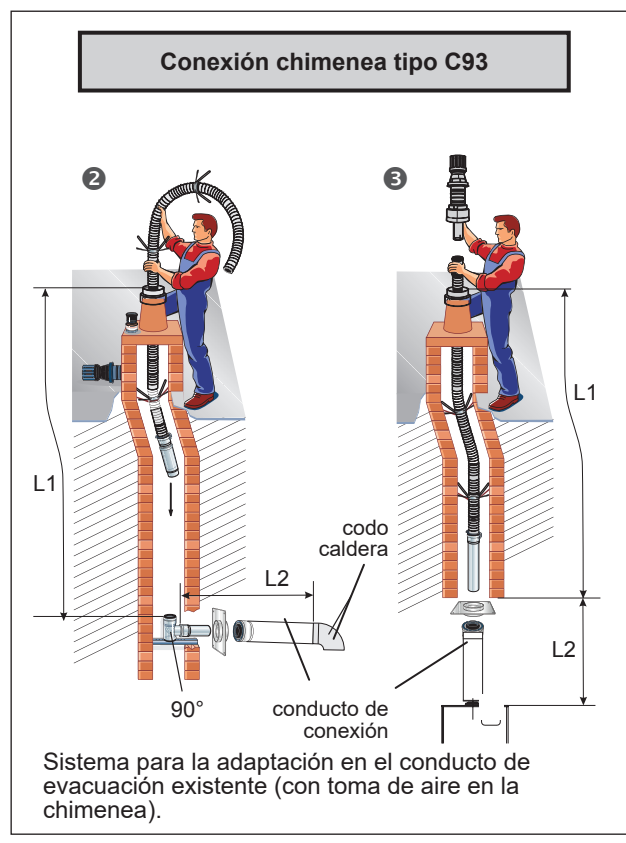
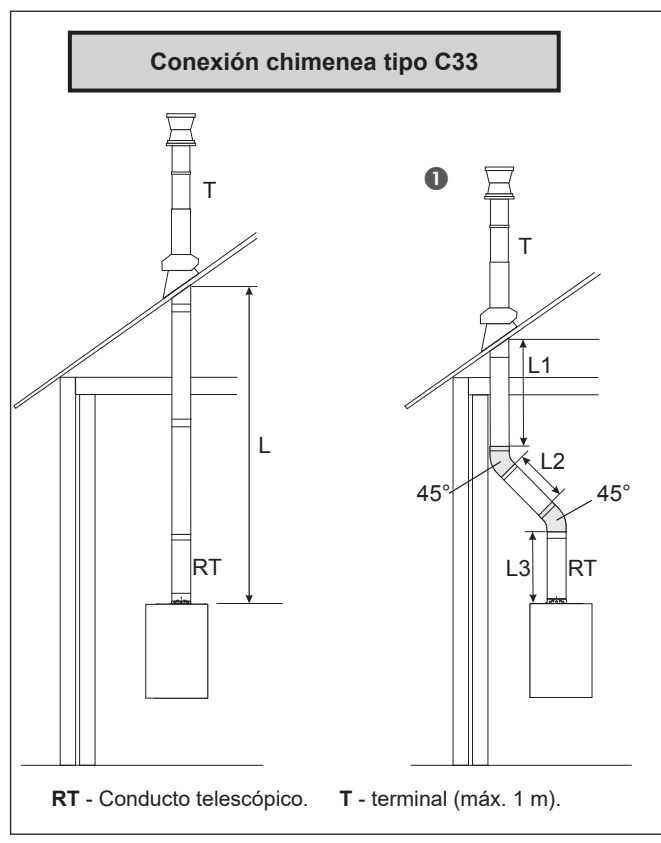


figura 15 - Posibilidades de conexión (tipo C33, C93)

3.2 Conducto de conexión ventosa colectiva C43, C43p, 3CEp

3.2.1 Ventosa concéntrica colectiva (tipo C43)

Es conveniente conectar la caldera sólo a una chimenea de emisión natural.

3.2.2 Ventosa concéntrica colectiva (tipo C43p (3CEp))

La caldera es compatible con 3CEp ya que está equipada con una válvula antiretorno.

La presión máxima de los conductos en presión no debe exceder los 120 Pa.

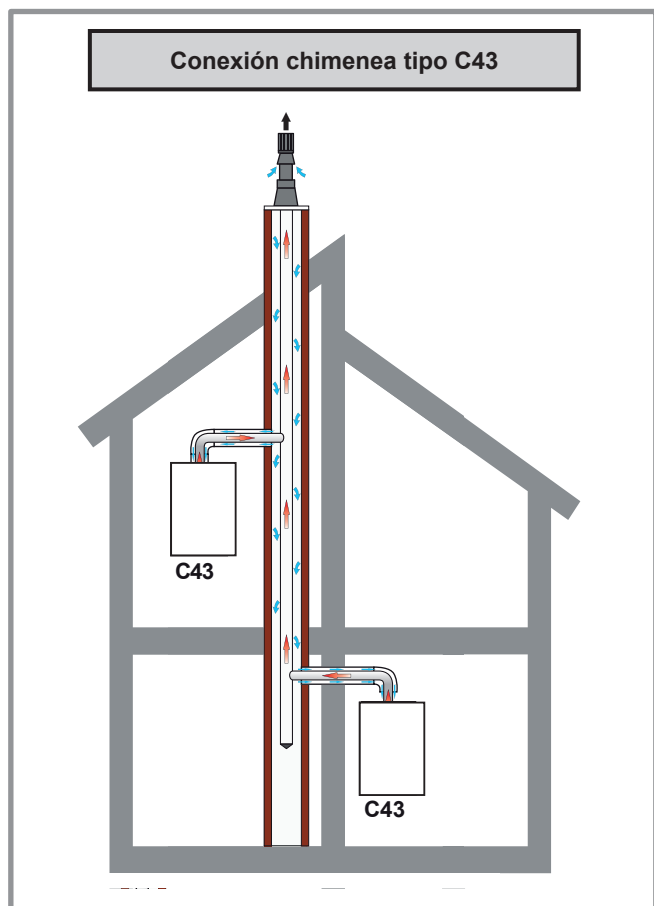


figura 16 - Posibilidades de conexión (tipo C43)

3.3 Conducto de conexión colectiva C83p

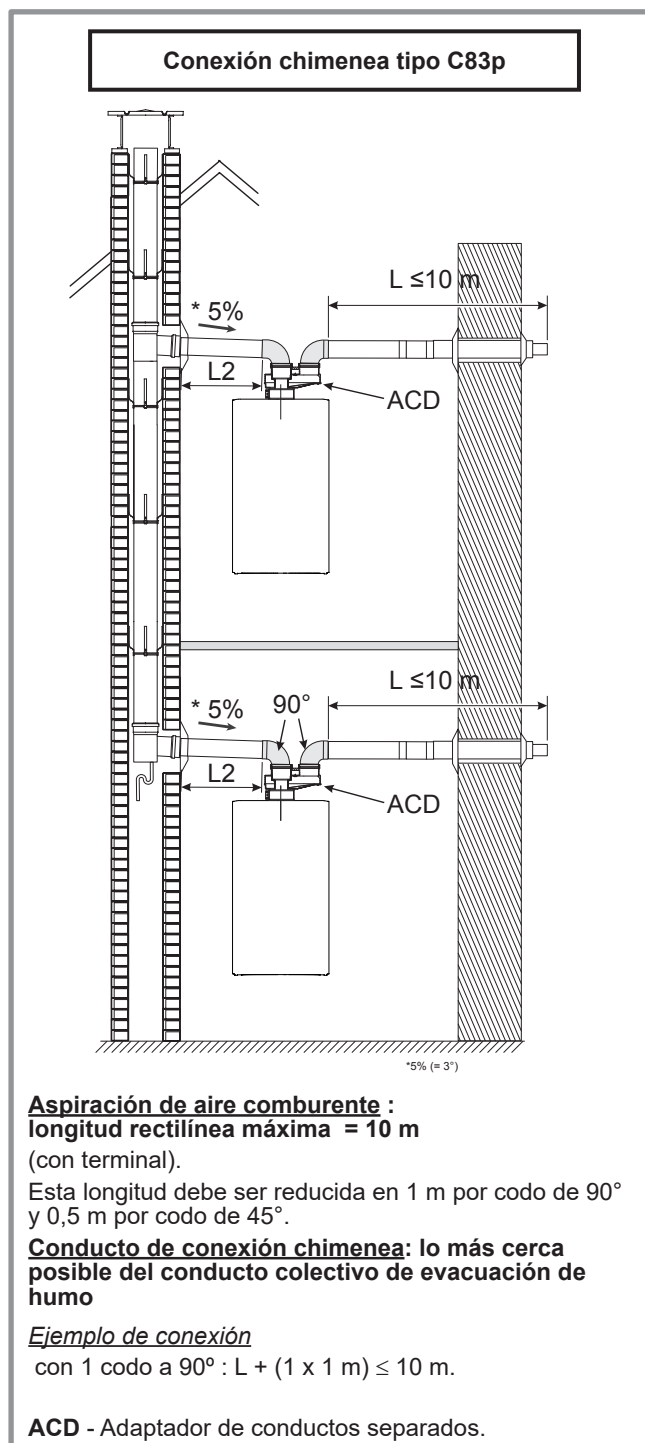
La caldera es compatible con C83p ya que está equipada con una válvula antiretorno.

La presión máxima de salida de caldera no debe exceder los 130 Pa en potencia máxima (ACS) y 25 Pa en potencia mínima.

El largo máximo del tubo de aspiración de aire comburente (L - Ø 80) es de 10 m.

Recomendaciones

- Instalar la caldera lo más cerca posible del conducto colectivo de evacuación de humo para reducir la longitud (L2 - Ø 80) del conducto de conexión.



Aspiración de aire comburente :
longitud rectilínea máxima = 10 m
(con terminal).

Esta longitud debe ser reducida en 1 m por codo de 90° y 0,5 m por codo de 45°.

Conducto de conexión chimenea: lo más cerca posible del conducto colectivo de evacuación de humo

Ejemplo de conexión

con 1 codo a 90° : $L + (1 \times 1 \text{ m}) \leq 10 \text{ m}$.

ACD - Adaptador de conductos separados.

figura 17 - Posibilidades de conexión (tipo C83p)

3.4 Conductos separados de entrada de aire y de evacuación de humos (tipo C53)

Es necesario utilizar el adaptador (opción).

Configuración posible sólo en sala de máquinas.

Los terminales de entrada de aire comburente y de evacuación de los productos de combustión no deben ser instalados en paredes opuestas al edificio.

Los conductos de humos deben estar protegidos contra cualquier choque.

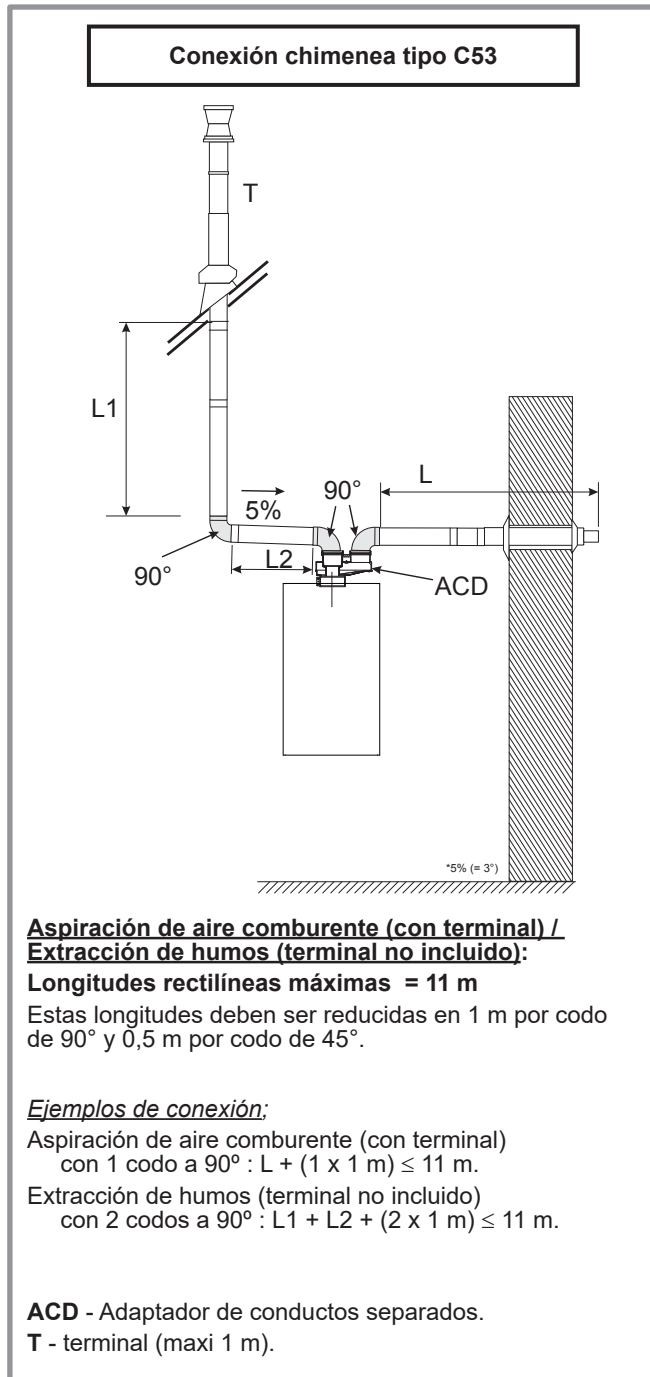


figura 18 - Posibilidades de conexión (tipo C53)

3.5 Conducto chimenea B23, B23p

3.5.1 Conducto de evacuación chimenea

El conducto de evacuación debe ser conforme con la reglamentación en vigor.

El conducto de evacuación se debe dimensionar (de conformidad con la norma EN 13384-1).

El conducto sólo debe conectarse a un único aparato.

El conducto debe tener estanqueidad al agua.

El conducto debe tener un buen aislante térmico.

El conducto de evacuación debe cumplir con lo indicado en IT 1.3.4.1.3 del RITE (R.D. 1027/2007 y modificaciones posteriores).

Tipo B23p (figura 19, página 24)

La entrada del conducto de humo debe encontrarse:

- ya sea en el local donde está situado el aparato,
- ya sea en un local contiguo.
- En este caso, debe ser fijado en la pared separadora de los dos locales de manera que permita una conexión directa a través de esta pared.
- La primera pared debe atravesarse de manera estanca.
- Cuando se atraviesan otras paredes, no se tiene que instalar ningún sistema de estanqueidad para que el pequeño espacio entre "pared / conducto" esté totalmente libre.
- La distancia entre la pared exterior del conducto de evacuación de los productos de combustión y las paredes del conducto de chimenea debe ser superior a 20 mm.
- El espacio entre el conducto de evacuación y el conducto de chimenea debe comunicarse en la parte alta con el exterior, directamente mediante una abertura de al menos 100 cm².

3.5.2 Conducto de conexión chimenea

El tramo de conexión debe realizarse de acuerdo con la reglamentación en vigor.

La sección del conducto de conexión no debe ser inferior a la de la boquilla de salida del aparato.

El tramo de conexión debe ser desmontable.

La salida de humos de la caldera se conectará al tramo horizontal de la chimenea de forma que se garantice la estanqueidad.

Recuerde: Es obligatorio utilizar el adaptador de chimenea (opción).

La caldera se conectará al conducto de evacuación por medio de conductos de evacuación de humos autorizados para resistir a los productos de combustión, a los condensados y a temperaturas de humos de al menos 120 °C.

La utilización de conductos de aluminio está prohibida.

Por cuestiones de diseño, la temperatura de los humos de la caldera no puede exceder 120 °C, además, no es necesario añadir un termostato de protección de los conductos de evacuación.

B23	Se aconseja la colocación de un regulador de tiro en el conducto cuando el tiro de la chimenea es de más de 30 Pa.
B23p	La te de purga no es necesaria ya que la recuperación de los condensados está incorporada a la caldera (figura 19, página 24).

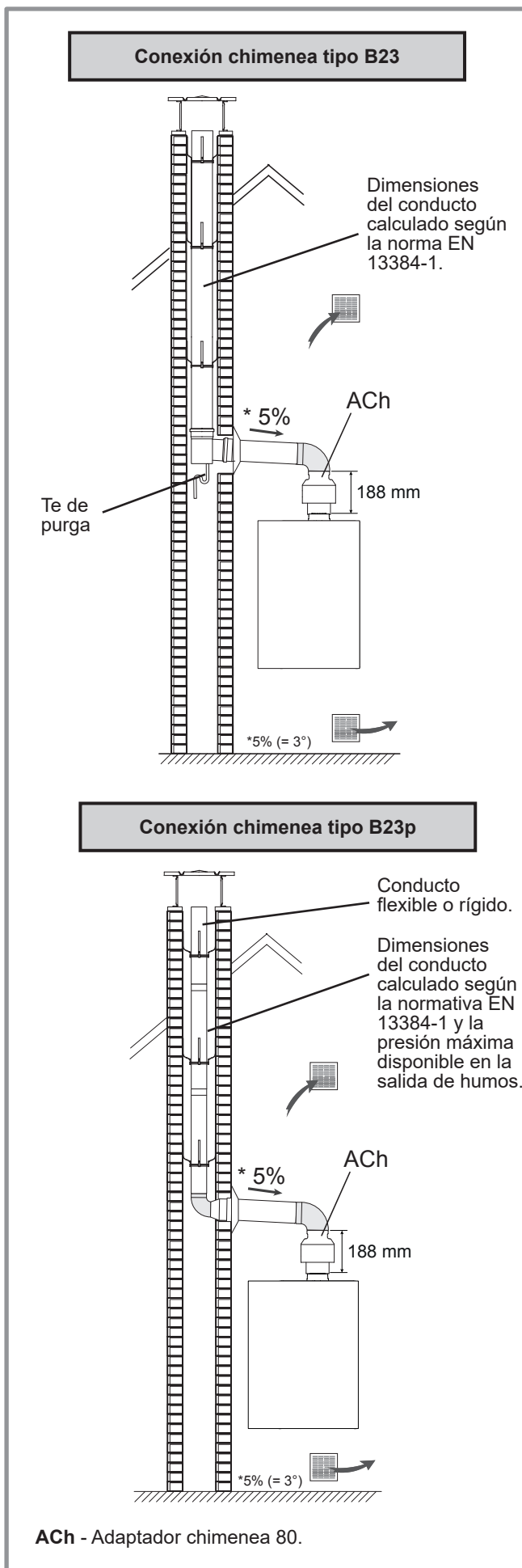


figura 19 - Posibilidades de conexión (tipo B23p y B23p)

4 Conexiones eléctricas

- Antes de llevar a cabo cualquier intervención asegúrese de que el suministro general de corriente está cortado.
- La instalación eléctrica debe hacerse de acuerdo con la reglamentación en vigor (R.D. 842/2002 por el que se aprueba el REBT).

Recordatorios útiles: vea § "Conexiones eléctricas - recordatorios", página 3).

Respete las distancias de seguridad entre los cables de muy baja tensión y de baja tensión (potencia).

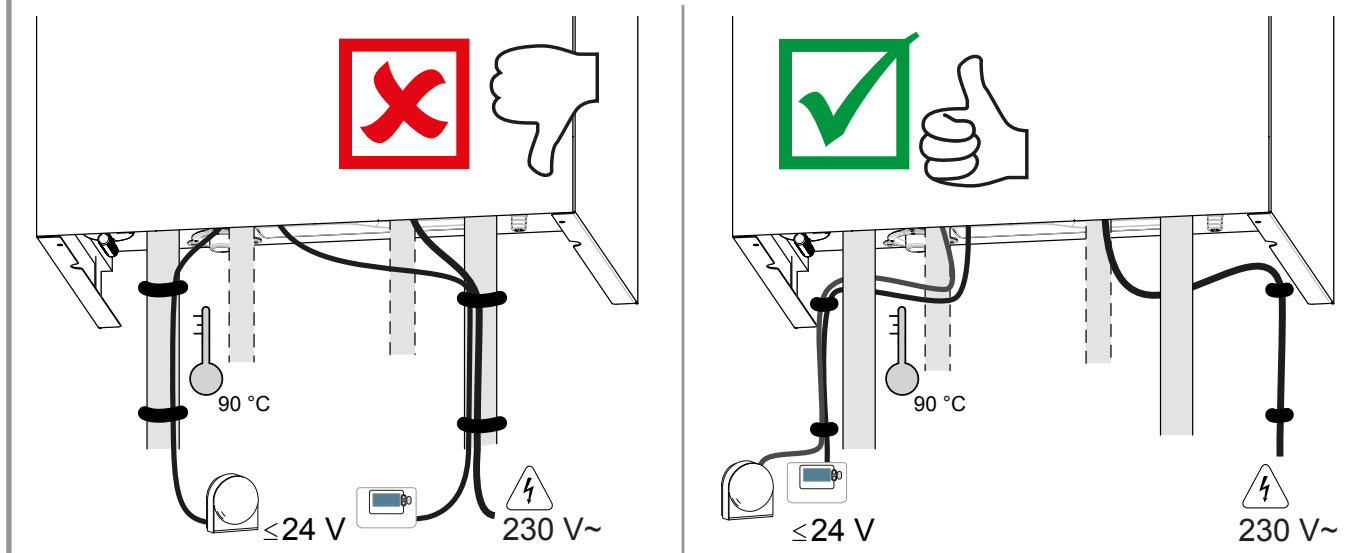


figura 20 - Camino de los cables

Esquema eléctrico de la caldera: página 68.

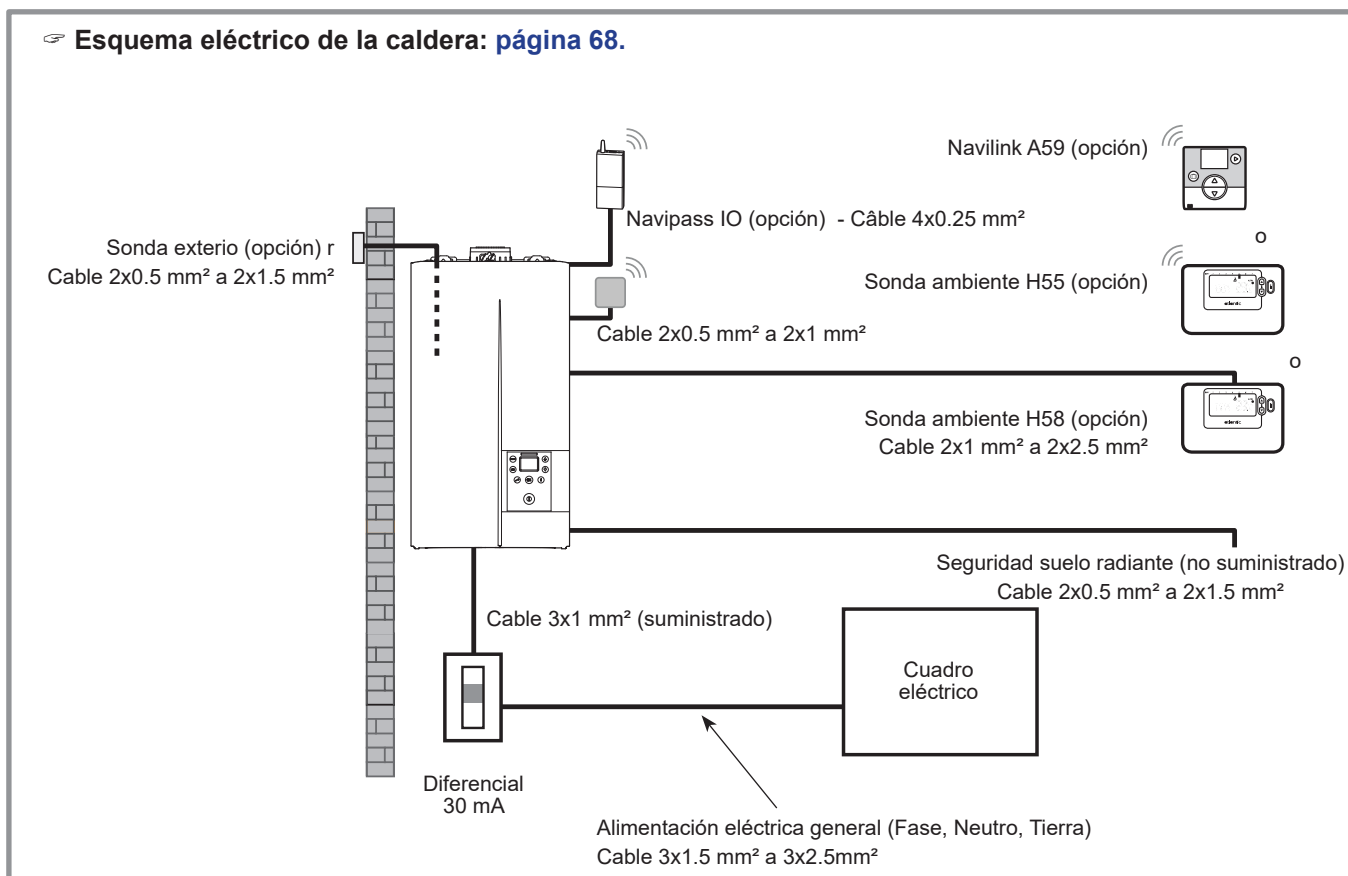


figura 21 - Esquema de conjunto de conexiones eléctricas

4.1 Conexiones eléctricas de potencia (BT)

4.1.1 Conexiones eléctricas

Coloque un elemento de corte bipolar en el exterior de la caldera.

- Conecte el cable de alimentación (características del cable de alimentación: 3 x 1 mm² H05V2V2F - longitud: 1,3 m. Si el cable es muy corto: vea § "9.2.2 Sustitución del cable de alimentación", página 52.

4.2 Conexiones eléctricas MBTS

Los elementos descritos a continuación son opcionales (página 5).

Los elementos descritos a continuación son dispositivos de muy baja tensión de seguridad. Es necesario respetar la reglamentación al respecto.

• Acceso al conector MBTS:

- Desmonte el panel delantero.
- Desbloquee para bajar la caja eléctrica (1/2 figura 23).
- Efectúe las conexiones siguiendo los esquemas (figura 20 y figura 24, página 27).

Utilice un **cable flexible 2 x 1,5 mm² máximo**.

Compruebe que todos los cables eléctricos estén en los espacios previstos para tal efecto.

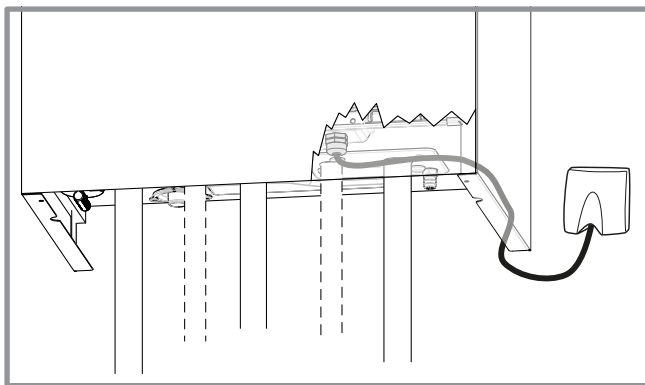


figura 22 - Alimentación eléctrica 230 V (50 HZ)

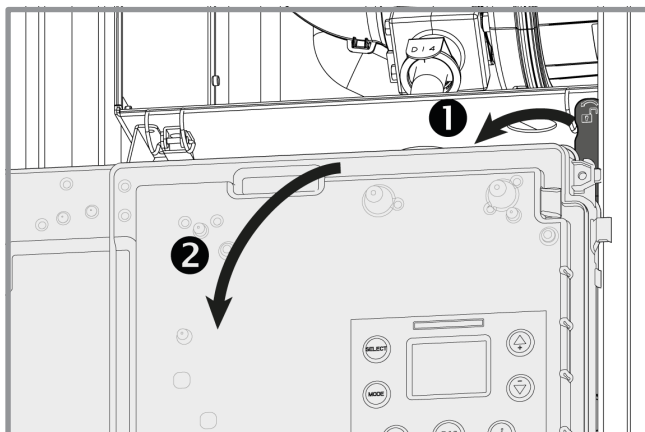


figura 23 - Acceso al cuadro eléctrico

4.2.1 Sonda exterior (opción)

Para un funcionamiento óptimo y económico es aconsejable instalar una sonda exterior.

Consulte las instrucciones de montaje suministradas con el embalaje de la sonda.

Coloque la sonda en la fachada menos soleada, en general la fachada norte o noroeste. En ningún caso deberá estar expuesta al sol matinal. Deberá instalarse de manera que sea fácil acceder a ella, pero a un mínimo de 2,5 metros del suelo.

Es imprescindible evitar instalar la sonda cerca de fuentes de calor como pueden ser chimeneas, así como en la parte superior de puertas y ventanas, al lado de bocas de extracción o en la parte inferior de balcones y sobretechos, que aislarán la sonda de las variaciones de la temperatura del aire exterior.

- Conecte la sonda exterior a los bornes 7-8.

4.2.2 Sonda de ambiente o termostato (opción)

Para un funcionamiento óptimo y económico es aconsejable instalar una sonda de ambiente.

Consulte las instrucciones de montaje suministradas con el embalaje de la sonda. La sonda debe instalarse en la estancia sobre un tabique libre de obstáculos. Deberá instalarse de manera que sea fácil acceder

a ella. Evite las fuentes de calor directo (chimenea, televisor, encimera, etc.), las zonas con corrientes de aire frío (ventilación, puertas, etc.). Los fallos de estanqueidad al aire de las construcciones suelen traducirse por un soplado de aire frío a través de los recubrimientos eléctricos. Tapone los recubrimientos eléctricos si llega una corriente de aire frío por la zona trasera de la sonda de ambiente.

- Conecte la sonda a los bornes 1-2 (zona 1).

Si termostato (contacto libre de potencial): vea ajuste § 6.3.2, página 38.

4.2.3 Seguridad de suelo radiante (no suministrado)

- Conecte la seguridad térmica de suelo radiante al conector **MBTS** de la tarjeta de regulación (terminales 9-10).

- En caso de una instalación con dos suelos radiantes, las dos seguridades térmicas deben ser instaladas en serie.

Con el fin de evitar los desencadenamientos intempestivos tras un funcionamiento sanitario, coloque la seguridad del suelo radiante lo más lejos posible del aparato en la tubería de salida del circuito radiante.

☞ **La seguridad térmica del suelo radiante debe ser de tipo «cerrado».**

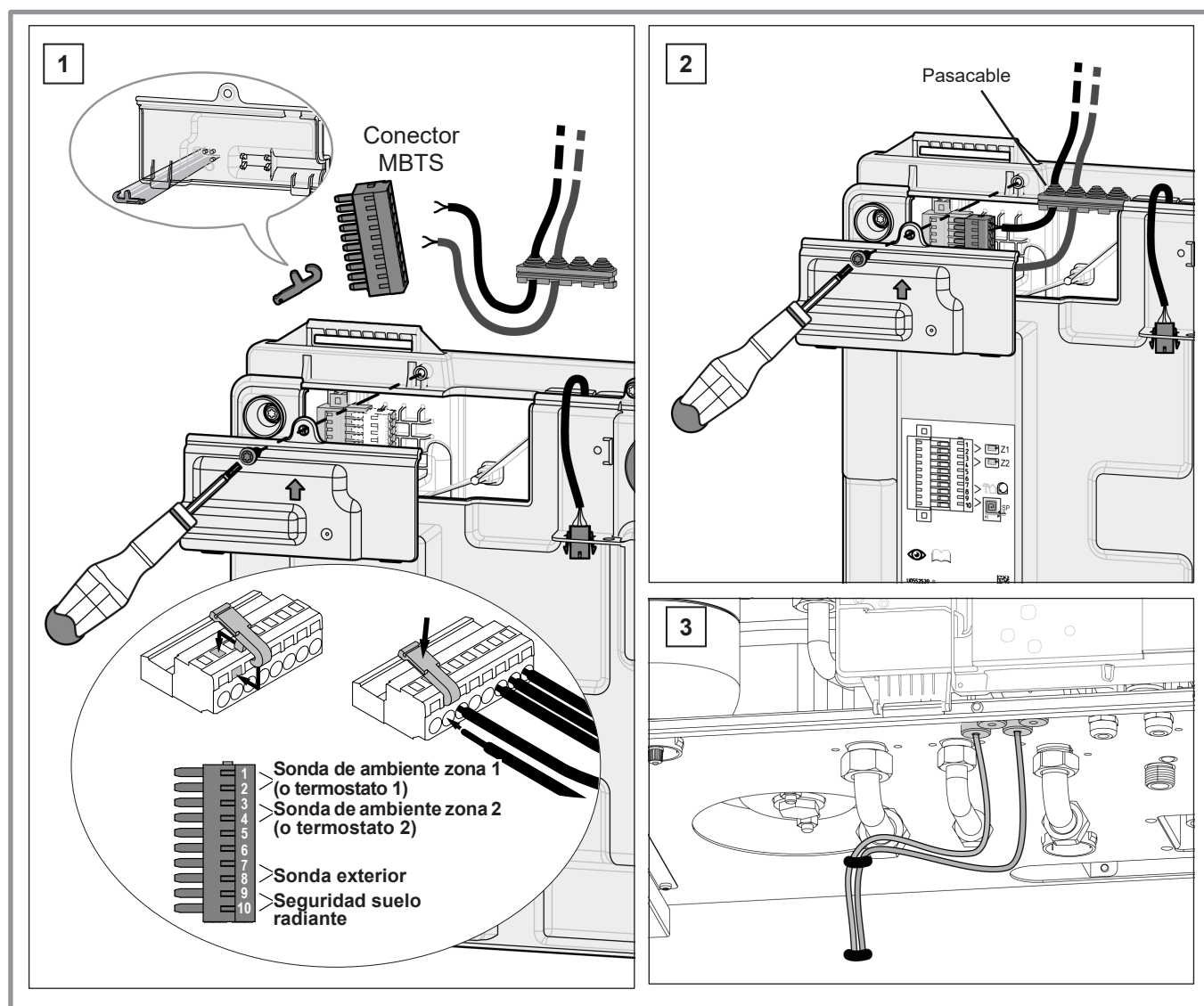


figura 24 - Acceso borne MBTS



5 La puesta en marcha

5.1 Presión y altura de la instalación

☞ **Ajuste la presión del vaso de expansión antes de proceder al llenado de la instalación:**

Configuración de la instalación		Presión...	
		... del vaso de expansión	... del agua
Diferencia de nivel entre la caldera y la instalación de la calefacción	Ninguna: Alojamiento en un solo nivel	0,7 bares	1,0 bar
	Un nivel	1,0 bar	1,3 bares
	Dos niveles	1,3 bares	1,6 bares

☞ **Si la presión sanitaria es más baja que la presión necesaria, se debe prever un empalme para amplificador de presión de agua.**

5.1.1 Llenado y purga manual

- Abra todos los radiadores de la instalación y ajuste los grifos termostáticos sobre la temperatura máxima.
- En la regleta de llaves de corte: Abra las válvulas Impulsión y Retorno (**D** y **R**) de calefacción. Abra el grifo **EFS**. Después realice una extracción del agua caliente para garantizar un correcto rellenado del acumulador.
- Abra la válvula del desconector (**Disc**).
- Abra progresivamente el purgador manual (**PM**) hasta que el aire se escape, después cierre ligeramente.
- Conecte el tubo del recuperador de agua de lluvia en el purgador manual. Abra de nuevo el purgador.
- Cuando el flujo de agua fluya de manera continua: Cierre completamente el purgador (8 vueltas).
- Vuelva a colocar el tubo flexible en el recuperador del agua de lluvia.
- Cierre la válvula del desconector cuando la presión en el manómetro indique... vea la tabla a continuación.

5.2 Comprobaciones antes de la puesta en servicio

5.2.1 Sifón

Asegúrese de que el sifón esté lleno. Sino, vea § "Llenado del sifón", página 47.

5.2.2 Circuito gas

- Compruebe que los racores están bien apretados.
- Abra la válvula gas, purgue las canalizaciones y compruebe la estanqueidad aguas arriba del bloque de gas.
- Compruebe que **la presión gas estática** en red es superior o igual a los valores indicados a continuación:

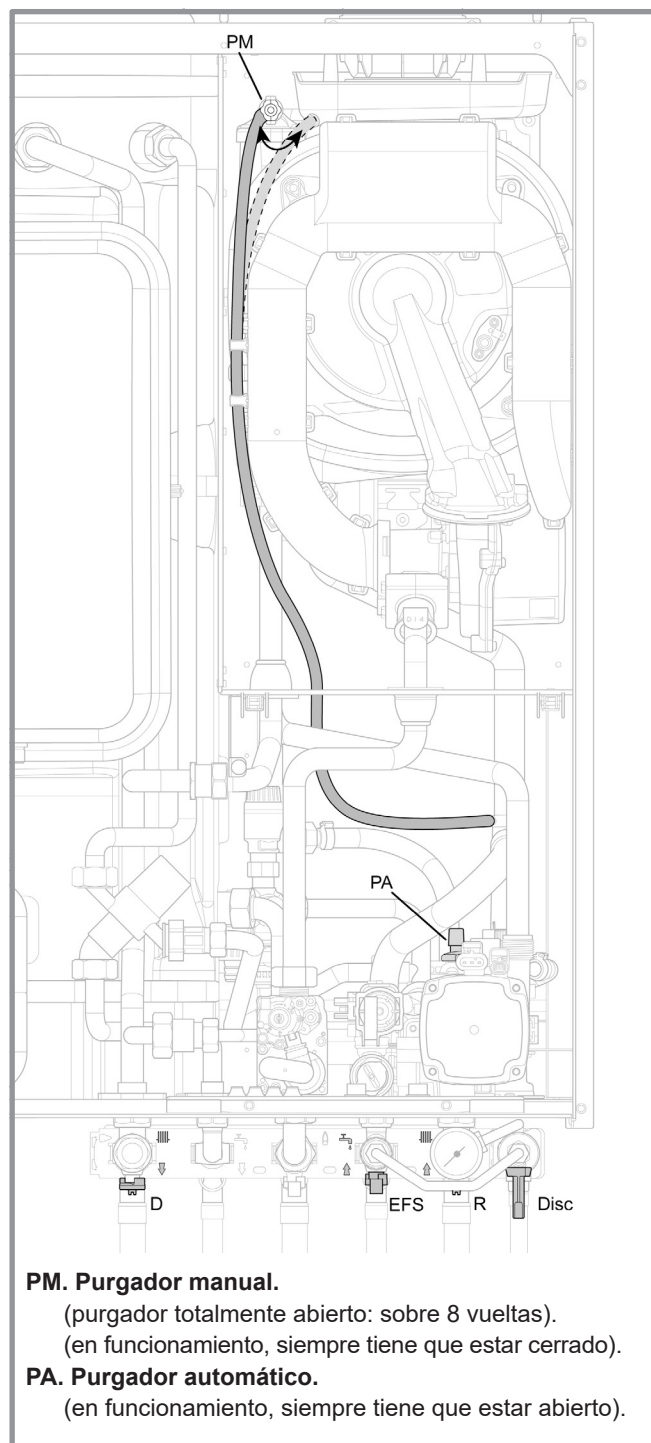
Tipo de gas	Presión de alimentación (en parada)
G 20 (tipo gas de Lacq)	≥ 20 mbares
G 31 (gas Propano)	≥ 37 mbares

☞ Advertencia

Las calderas están preconfiguradas de fábrica para el gas natural G20, presión de alimentación vivienda: 20 mbares (tipo gas de Lacq). **Compruebe que la caldera esté bien etiquetada para el tipo de gas distribuido.**

5.2.3 Evacuación de humos / Recuper. de agua de lluvia

- Compruebe que las conexiones de los conductos están bien montadas para garantizar la estanqueidad.
- Verifique que la posición del recuperador de agua de lluvia es correcta para garantizar la estanqueidad.



PM. Purgador manual.

(purgador totalmente abierto: sobre 8 vueltas).
(en funcionamiento, siempre tiene que estar cerrado).

PA. Purgador automático.

(en funcionamiento, siempre tiene que estar abierto).

figura 25 - Purgadores de la caldera

5.2.4 Circuito eléctrico

- Verifique que se respete la polaridad fase-neutro de la alimentación eléctrica.
- Compruebe que todos los materiales están conectados en los bornes de conexión adecuados.
- Compruebe que los pasacables están bien colocados en el cuadro eléctrico para garantizar la estanqueidad al agua.

5.3 Primer encendido

- Active el disyuntor general de la instalación.
- Active el botón de marcha/parada.
- Verifique que la sonda exterior sea reconocida (vea **i** N° 2 página 42).

5.3.1 Purga automática

Para la primera puesta en tensión, la bomba de alta eficiencia y la válvula direccional empiezan por purgar* automáticamente la instalación (circuitos calefacción y ACS). La interfaz de usuario muestra "AP".

- Compruebe que el purgador automático (PA, figura 25) está totalmente abierto.
- Espere la parada del ventilador. La parada del ventilador indica el final del ciclo de purga*.
- Para empezar un nuevo ciclo de purga : Ajuste el parámetro n° **93** de **1**. Deje el ciclo* operar y no toque la interfaz durante la operación.

* El ciclo de purga dura unos 4 minutos. **No interrumpa jamás este ciclo.** Para purgar perfectamente el circuito sanitario, con los acumuladores ya rellenados (§ 5.1.1, página 29), cree una petición sanitaria para activar el circulador en modo sanitario.

* Durante el ciclo de purga, el circulador alterna fases de funcionamiento y fases de parada con una duración de 5 segundos (5 s marcha, 5 s parada...).

5.3.2 Ajustes de la «Configuración de la instalación»

Visualización de base	Apriete > 5s	Visualización	Elección del parámetro n.º...	Validación	Elección del valor	Validación
Ajuste los parámetros...						
Hora / Fecha :			1 (Horas / minutos)			
			2 (Mes - Día)			
			3 (Año).			
Configuración de instalación:			4 (Opción dos circuitos)		1 (1 circuito de calefacción) 3 (Kit 2 zonas)	
			6 (Tipo de gas)		0 (Gas natural) 1 (Gas propano)	
Retorno a la visualización de base						

5.4 Control de combustión

El control de combustión se puede efectuar en el circuito calefacción (por defecto) o en el circuito ACS.

⚠ En el caso de una instalación con suelo radiante: hay que realizar el control de combustión en el circuito sanitario:

- Ajuste el parámetro n°**91** ** (Posición válvula direccional) en **1** (ACS).
- Abra un grifo de agua caliente al máximo.

☞ Instalación **con radiadores:** control en el circuito calefacción:

- Ajuste el parámetro n°**91** ** (Posición válvula direccional) en **0** (Calefacción).

Asegúrese de que todas las válvulas de los circuitos de calefacción estén abiertas.

- Ajuste el parámetro n°**99** ** : Seleccione el nivel de funcionamiento deseado: **4** (Máxi. ACS).

=> El quemador funciona a la marcha **MÁX.**

- Deje que la temperatura de la caldera llegue a 60 °C.
- Efectúe un control de la combustión.
- Controle el nivel de CO₂ (vea tabla página 31).
- En caso necesario, ajuste el nivel de CO₂ ajustando el caudal de gas en la válvula gas (tornillo situado **R1** - sentido de las agujas del reloj para aumentar el CO₂).

** **Truco:** Si el parámetro indica n°**1** Solo hay que apretar para llegar más rápidamente n°**99**, ... n°**91**, ...

Control de combustión

Gas	Punto de referencia diafragma	CO ₂ mín.*	CO ₂ máx. ACS*
G 20	20	8,7 %	9,2 %
G 31	cónico	9,7 %	10,2%

Los valores mostrados corresponden a los niveles con la tapa cerrada.

Si se quita el frontal delantero: valores - 0,2 %

* Tolerancia de ajuste +/- 0,3 %.

El CO₂ al máx. debe ser siempre superior o igual al 0,5 % en relación al CO₂ al mín.

(ej. : si CO₂ al mín. = 8,4 % entonces

CO₂ al máx. ≥ 8,9 %).

- Ajuste el parámetro n°**99** ** : Seleccione el nivel de funcionamiento deseado: **1** (Mín. calefacción).

=> El quemador funciona a la marcha **MÍN.**

- Controle el nivel de CO₂

- Si fuese necesario, ajuste suavemente la consigna del regulador de presión (tornillo situado **R2** - sentido de las agujas del reloj para aumentar el CO₂).

- Controle una vez más los ajustes de la marcha **MÁX.** Modifique en caso necesario.

☞ **Cuando los ajustes estén terminados:** Ajuste los siguientes parámetros con la configuración inicial **99** : - - - (Prueba desactivada).

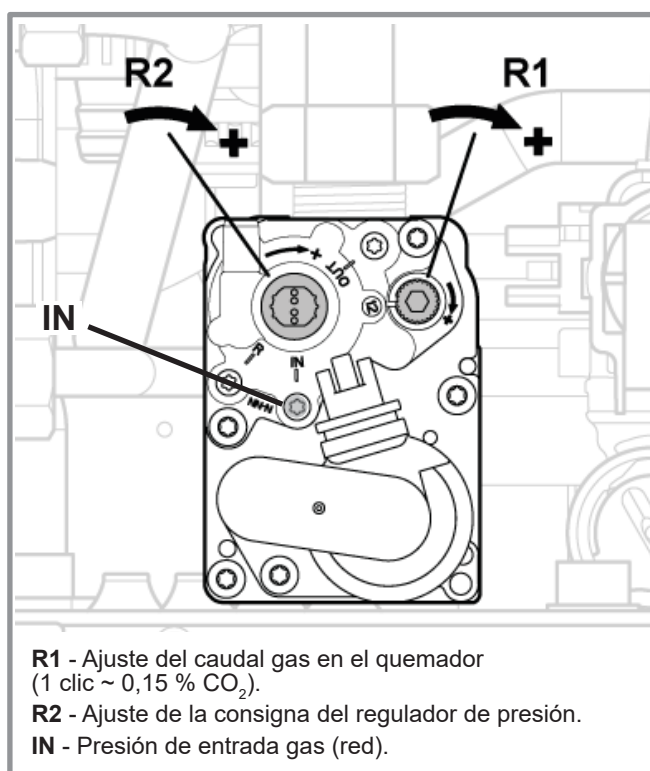


figura 26 - Válvula gas

5.5 Modo secado de pavimento

Es posible ajustar la regulación para gestionar el secado de pavimento de suelo radiante (parámetro n°**94**, página 41).

Este modo permite el ajuste manual de la consigna de impulsión calefacción constante para cada circuito.

Es necesario ajustar el parámetro en «Parada» para desactivar el modo secado de pavimento.

5.6 Funcionamiento de la bomba de alta eficiencia

La velocidad de la bomba circuladora es ajustable con la ayuda de la interfaz de usuario (vea "Bomba de alta eficiencia", página 41).

Por defecto, la bomba de alta eficiencia está ajustada a la velocidad **2**.

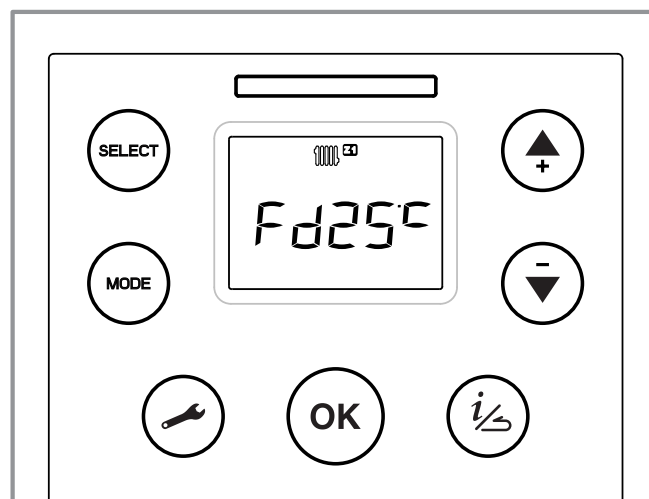


figura 27 - Visualización modo secado de pavimento

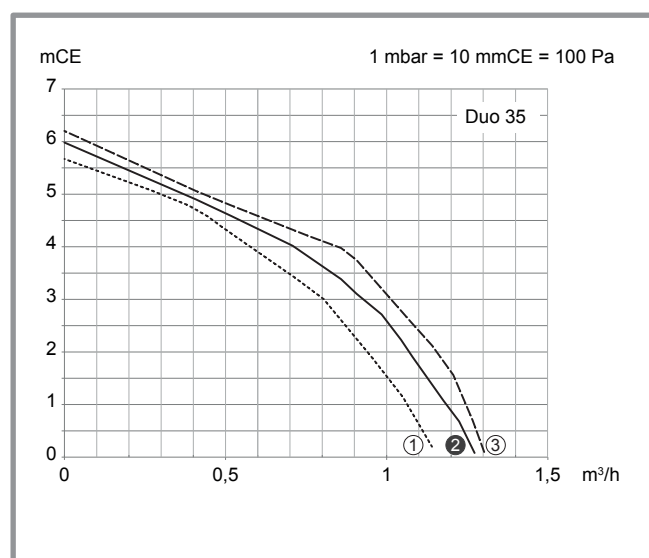
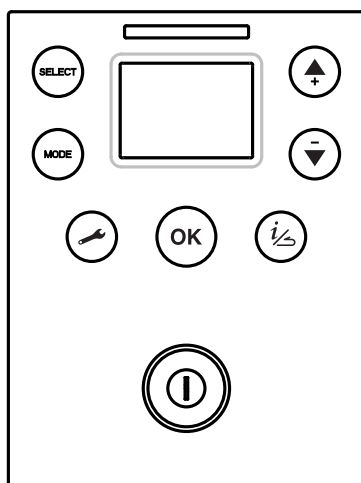


figura 28 - Presiones y caudales hidráulicos disponibles












6 Regulación

• Descripción del panel de mandos



Funciones

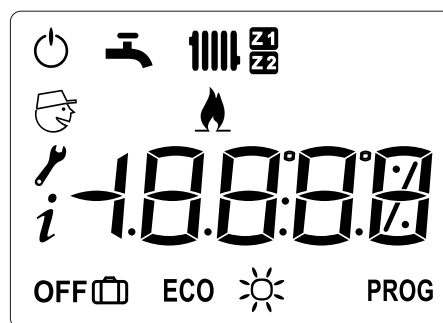
-  • SELECT
Navegación y selección de los usos disponibles.
-  • MODE
Navegación y selección del modo para el uso preseleccionado.
-  • Ajuste de las consignas de la función seleccionada.
-  • Ajuste de los valores modificables (luego apriete **OK** para confirmar).
-  • Desplazamiento de líneas de parámetros y de información.
- Acceso al menú «información»:  el icono aparece. **i**
- Salida del menú que se está consultando.
- **Anulación** de una modificación en curso.
- Parametrización
 - Acceso a nivel usuario - apriete el botón durante poco tiempo: aparece el icono. 
 - Acceso a nivel instalador - apriete el botón durante más tiempo (> 5s): aparece el icono. 
 - Lista de parámetros : vea [página 38](#).
- **OK**
Validación (Ajuste, Consigna del modo preseleccionado).

- **LED**
mensajes/señales de información o de error









Destello	LED		
	ON	OFF	
Rápido	1 seg.	0,5 seg.	Error
Lento	2 seg.	2 seg.	Fallo en la presión del agua

-  • Interruptor marcha/paro.

• Descripción de los indicadores (panel de mando).



Símbolos Definiciones

-  **Uso Calefacción**
(Referencia al circuito en cuestión Z1 o Z2)
-  **Uso ACS**
-  **Funcionamiento caldera**
-  **Modo ahorro** ⁽¹⁾
- ECO** **Funcionamiento ECO**
-  **Funcionamiento confort**
- PROG** **Modo PROG**
(Funcionamiento regulado ⁽²⁾ según las franjas horarias).
-  **Modo ausente** (calefacción solamente)
- OFF** El uso en cuestión está en modo paro (zona 1 / 2 - ACS)
-  **Lectura información**
-  **Acceso a los parámetros Usuario**
-  **Acceso a los parámetros Instalador**

⁽¹⁾ Protección antihielo del aparato siempre y cuando la alimentación eléctrica de la caldera no se interrumpa.

⁽²⁾ Si la instalación está equipada con una o más sondas ambiente, la programación horaria de cada zona se gestiona exclusivamente en la zona correspondiente. Consulte el manual de la sonda de ambiente.

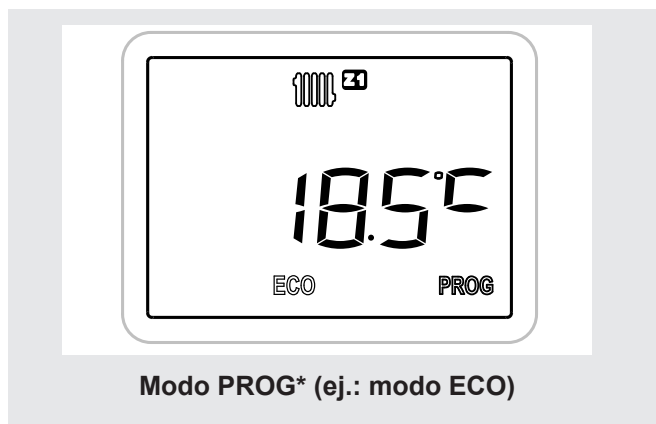
6.1 Ejemplo de visualización de la interfaz de la caldera


6.1.1 Funcionamiento de la calefacción


Con sonda de ambiente Navilink A59 o sin accesorio de ambiente

Se muestra la consigna de ambiente en curso.



Para modificarla, utilice las teclas  o  y después  para validar.



En Modo PROG, la consigna cambia según el programa horario (ECO / ).

* Si se ajusta una excepción de la temperatura en la sonda de ambiente, el símbolo **PROG** (modo PROG) o el símbolo  (confort permanente) parpadea en la interfaz de la caldera.






En Modo , la consigna confort es permanente.
En Modo , la consigna ausente es permanente.


Con termostato de ambiente



En modo termostato, la consigna de impulsión se calcula en función de la temperatura exterior (0 °C si la instalación no está equipada de sonda exterior).

El nivel mostrado **TH** permite ajustar directamente la consigna de impulsión, en función de la curva de calefacción. El nivel **TH-03** corresponde al ajuste por defecto (Para modificarlo, utilice las teclas  o  y después  para validar).

La curva de calefacción	Ajuste de la consigna de salida
0,3	+/- 2 °C por nivel
1,2 (defecto)	+/- 3 °C por nivel
2	+/- 4 °C por nivel
3	+/- 5 °C por nivel

No olvide ajustar el parámetro **Accesorio de ambiente**  N° **34** (y/o **44**) en **0** («Con termostato de ambiente» - vea página 40).

Con sonda de ambiente Navilink H15, H55 o H58



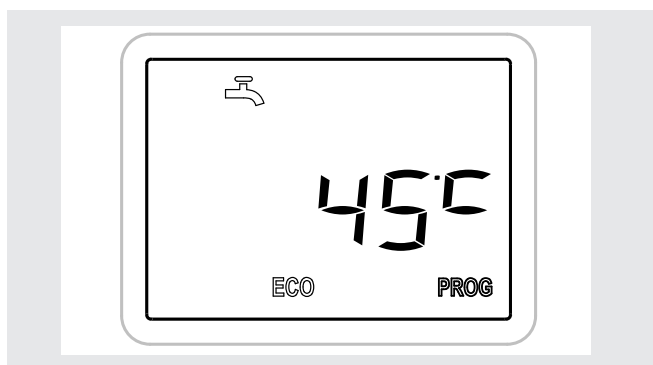
La consigna mostrada en la interfaz de la caldera se recibe a través de la sonda de ambiente.

No se puede modificar en la interfaz de la caldera.

6.1.2 Funcionamiento ACS



- Active el ajuste del parámetro nº **53** Función antilegionella en **1** (marcha):


Si la función antilegionella está activada, el acumulador ACS se calienta una vez a la semana a 60 °C.



Descripción de los **modos** :

ECO Calefacción de la ACS a la consigna ECO.

 Calefacción de la ACS a la consigna .

PROG Calefacción de la ACS a la consigna  o **ECO según el programa horario:**


Parámetros nº **25 a 29** (vea [página 39](#)).

Consigna ACS (Intervalo de ajuste de la temperatura del agua caliente: de 30 a 65 °C)

Por defecto, la consigna de temperatura  ACS es **60° C** - la consigna de temperatura **ECO** ACS es 45 °C.

Para modificarla, utilice las teclas  o  y después  para validar.

Función Marcha forzada

Es posible activar manualmente la calefacción de la ACS a la consigna  utilizando la función **Marcha forzada:**
- nº **95 Marcha forzada ACS** ajustado en **1** (marcha).

6.2 Cálculo de la temperatura de impulsión

6.2.1 Curva de calefacción

El funcionamiento de la caldera está sujeto a la curva de calefacción.

La temperatura de consigna del agua del circuito de calefacción está ajustada en función de la temperatura exterior (**Observación** : Sin sonda exterior, se considera que la temperatura exterior es de 0° C).

Si hay válvulas termostáticas en la instalación, deben estar bien abiertas.

Ajuste

Durante la instalación, los parámetros de la curva de calefacción deben establecerse en función de los emisores de calefacción y del aislamiento de la vivienda.

Las curvas de calefacción se refieren a una consigna de ambiente igual a 20 °C.

La pendiente de la curva de calefacción (parámetro 30 para el circuito 1 y 40 para el circuito 2) determina el impacto de las variaciones de la temperatura exterior en las variaciones de la temperatura de impulsión de calefacción.

Cuanto más elevada sea la pendiente, la temperatura exterior disminuirá causando un importante aumento de la temperatura de impulsión de agua del circuito de calefacción.

La translación de la curva de calefacción (parámetro 31 para el circuito 1 y 41 para el circuito 2) modifica la temperatura de impulsión de todas las curvas, sin modificar la pendiente (figura 30).

Las acciones correctoras en caso de incomodidad se recogen en la tabla (figura 31).

6.2.2 Influencia del ambiente

Cuando la influencia del ambiente está activada (parámetro 33 para el circuito 1 y 43 para el circuito 2), la temperatura de consigna del agua del circuito de calefacción se ajusta en función de la temperatura exterior y de la temperatura ambiente.

El impacto de la temperatura ambiente se pondera por este parámetro, yendo desde 1 a 99%.

6.2.3 Control del ambiente

Cuando la influencia del ambiente esté ajustada al 100 %, la temperatura de consigna del agua del circuito de calefacción se calcula únicamente en función de la diferencia entre la consigna de ambiente y la temperatura ambiente.

Este modo de funcionamiento ofrece un mayor confort térmico.

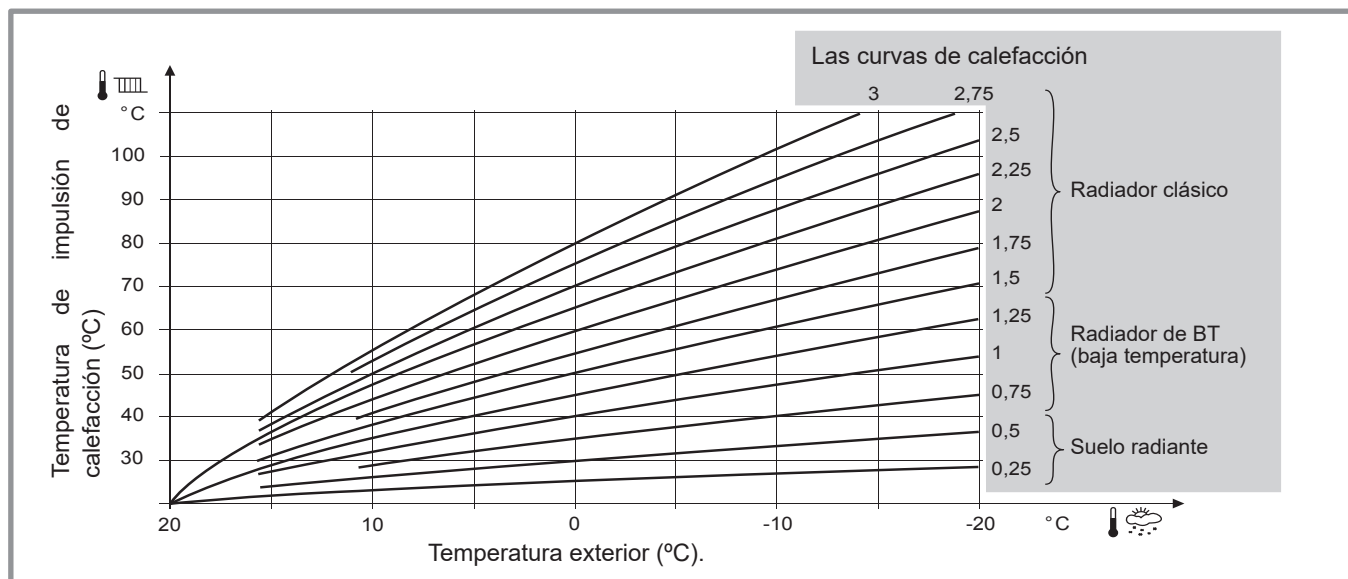


figura 29 - Inclinación de la curva de calefacción (Parámetros 30 / 40)

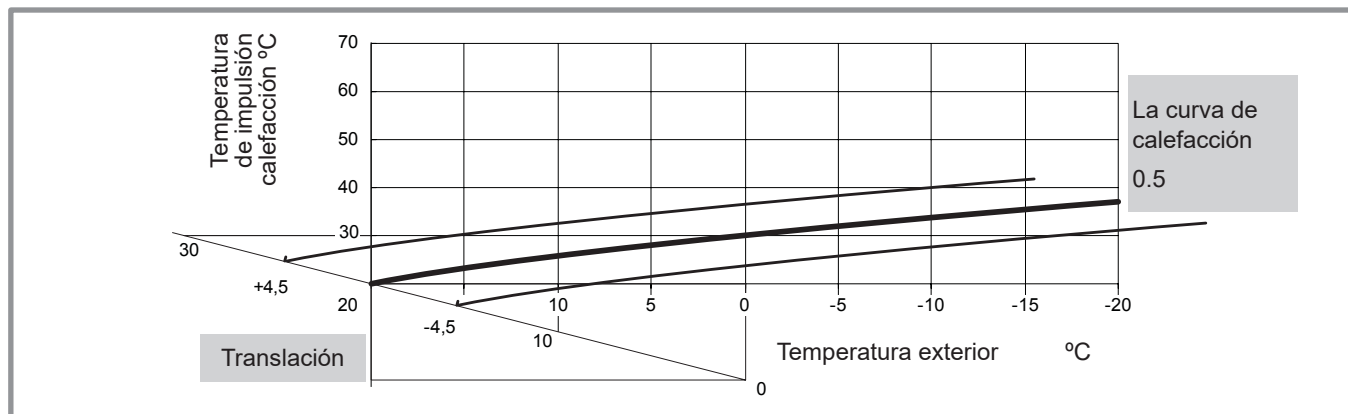


figura 30 - Traslación de la curva de calefacción (Parámetros 31 / 41)

Sensaciones...		Acciones correctoras sobre la curva de calefacción:	
...en tiempo suave	...en tiempo frío	Pendiente (30 / 40)	Desajuste (31 / 41)
Bueno	& Bueno	→ Sin corrección	Sin corrección
Frío	& Caliente	→	
Frío	& Bueno	→	
Frío	& Frío	→ Sin corrección	
Bueno	& Caliente	→	Sin corrección
Bueno	& Frío	→	Sin corrección
Caliente	& Caliente	→ Sin corrección	
Caliente	& Bueno	→	
Caliente	& Frío	→	

figura 31 - Acciones correctoras en caso de incomodidad

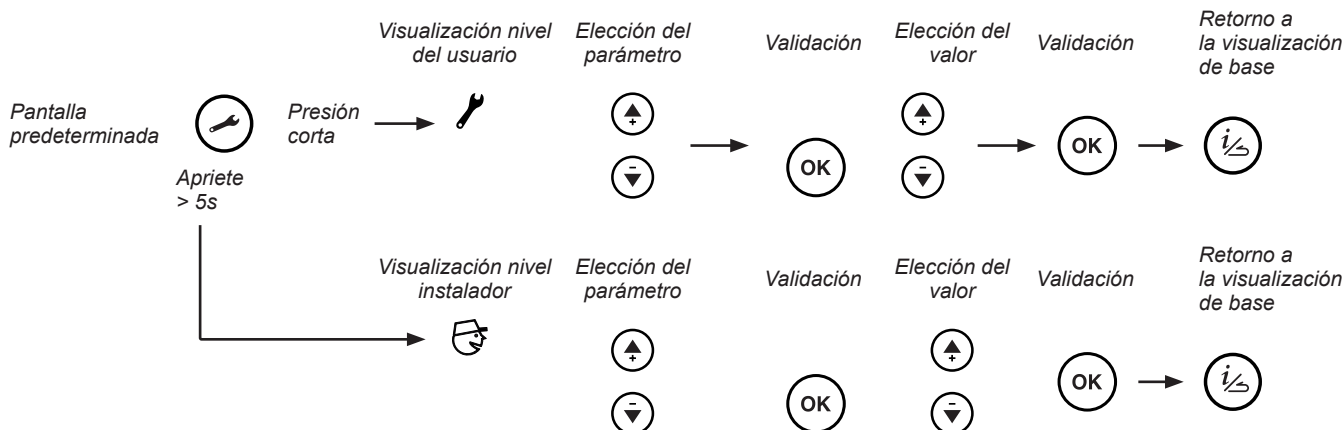
6.3 Parametrización de la regulación

Hay dos niveles de acceso disponibles (indicados en la 2ª columna de la tabla [Lista de los parámetros](#) con los iconos correspondientes):

 - Usuario.

 - Instalador.

6.3.1 Ajuste de los parámetros






6.3.2 Parámetros de ajuste en función de la instalación

Calefacción		Emisor	Suelo radiante *	Radiadores temperatura baja (ajuste de fábrica)	Radiadores clásicos
Inclinación de la curva de calefacción	30 (Zona 1)	de 0,25 a 0,5	de 0,5 a 1,25 (1,2)	de 1,25 a 3	
	40 (Zona 2)				
Desplazamiento de la curva	31 (Zona 1)	0	0	0	
	41 (Zona 2)				
Consigna de salida máx.	32 (Zona 1)	50 °C	60 °C	80 °C	
	42 (Zona 2)				
Influencia de la temp. ambiente	33 (Zona 1)	Con sonda de ambiente. El ajuste depende de la fiabilidad de la temperatura medida por la sonda de ambiente (y por ello de su instalación - vea página 27).			
	43 (Zona 2)				
Accesorio ambiente	34 (Zona 1)	1 (fábrica / Sin accesorio ambiente) 1 (Con sonda de ambiente modulante) - 0 (Con termostato de ambiente ON/OFF)			
	44 (Zona 2)				
Tipo de emisor	35 (Zona 1)	1 (suelo radiante)	0 (calefacción)	0 (calefacción)	
	45 (Zona 2)				

* Instalación con suelo radiante, no olvide modificar si fuese necesario el parámetro nº "55", [página 41](#).

** Ajuste el tipo de emisores en función de la instalación para que permita optimizar el control de la temperatura de la habitación y protege el suelo radiante.















6.3.3 Lista de los parámetros

Nº	Descripción del parámetro	Intervalo de ajuste o visualización	Ajuste predefinido
Ajuste hora / Fecha			
1	 Horas/minutos	00:00... 23:59	1:00
La hora de la caldera se modifica automáticamente cuando se cambia de horario de verano <=> invierno. -> A las 02h00 del último domingo de marzo, se adelanta 1h y son las 03h00. -> A las 03h00 del último domingo de octubre, se atrasa 1h y son las 02h00.			
2	 Mes - Día	1 - 1 12 - 31	MM-DD
3	 Año	2015 ...	AAAA

(1) Estos parámetros (o menús) pueden no aparecer. Dependen de la configuración del aparato (según opción).


















(2) Con una sonda de ambiente Navilink Hxx, estos menús no aparecen en la unidad operadora. La programación horaria se gestiona solamente con la sonda de ambiente de la zona considerada.

N°	Descripción del parámetro	Intervalo de ajuste o visualización	Ajuste predefinido
Configuración de instalación			
4	 Opción de dos circuitos de calefacción	1 ... 3	1
Este parámetro permite elegir una de las 2 configuraciones de instalación preseleccionadas. 1 (1 circuito de calefacción); 2 (no usado); 3 => 2 circuitos de calefacción (con botella de desacoplamiento).			
6	 Tipo de gas	0 (Gas natural)... 1 (Gas propano)	0
9	 Versión del programa	0... 99	-
Modo ausencia			
10	 Consigna de temperatura del modo ausencia	5 °C... 20 °C	13 °C
Ajuste de la consigna de temperatura utilizada en el modo ausencia.			
Programa horario para la calefacción ⁽²⁾, Circuito 1			
11	 Preselección (día / semana)	1 ... 10	-
1 (lunes); 2 (martes); ...; 7 (domingo); 8 (de lunes a viernes); 9 (sábado y domingo) 10 (lunes a domingo: las modificaciones se aplican durante toda la semana).			
12	 1ª fase del día seleccionado (inicio confort)	00:00... 23:15	6:00
13	 1ª fase del día seleccionado (fin confort)	0:15... 24:00	22:00
14	 2ª fase del día seleccionado (inicio confort)	00:00... 23:15	--:--
15	 2ª fase del día seleccionado (fin confort)	0:15... 24:00	--:--
16	 3ª fase del día seleccionado (inicio confort)	00:00... 23:15	--:--
17	 3ª fase del día seleccionado (fin confort)	0:15... 24:00	--:--
Programa horario para la calefacción ^{(1) (2)}, Circuito 2			
18	 Preselección (día / semana)	1 ... 10	-
1 (lunes); 2 (martes); ...; 7 (domingo); 8 (de lunes a viernes); 9 (sábado y domingo) 10 (lunes a domingo: las modificaciones se aplican durante toda la semana).			
19	 1ª fase del día seleccionado (inicio confort)	00:00... 23:15	6:00
20	 1ª fase del día seleccionado (fin confort)	0:15... 24:00	22:00
21	 2ª fase del día seleccionado (inicio confort)	00:00... 23:15	--:--
22	 2ª fase del día seleccionado (fin confort)	0:15... 24:00	--:--
23	 3ª fase del día seleccionado (inicio confort)	00:00... 23:15	--:--
24	 3ª fase del día seleccionado (fin confort)	0:15... 24:00	--:--
Programa horario ACS			
25	 Preselección (día / semana)	1 ... 10	-
1 (lunes); 2 (martes); ...; 7 (domingo); 8 (de lunes a viernes); 9 (sábado y domingo) 10 (lunes a domingo: las modificaciones se aplican durante toda la semana).			
26	 1ª fase del día seleccionado (inicio confort)	00:00... 23:15	6:00
27	 1ª fase del día seleccionado (fin confort)	0:15... 24:00	22:00

Nº	Descripción del parámetro	Intervalo de ajuste o visualización	Ajuste predefinido			
Programa horario ACS (continuación)						
28	 2ª fase del día seleccionado (inicio confort)	00:00... 23:15	--:--			
29	 2ª fase del día seleccionado (fin confort)	0:15... 24:00	--:--			
Ajuste de la calefacción, Circuito 1						
30	 Inclinación de la curva de calefacción	0,1... 4,0	1,2			
31	 Traslación de la curva de calefacción	-4.5... 4,5 °C	0,0 °C			
32	 Consigna de impulsión máx. calefacción	20... 80 °C	60 °C			
33	 Influencia de la temperatura ambiente	0... 100 %	50 %			
Si la instalación está provista de una sonda de ambiente (zona 1): Esta función permite elegir la influencia de la temperatura ambiente sobre la regulación (únicamente. de 1 a 99 % - ver § 6.2.2, página 36). Si no se introduce ningún valor, la regulación sólo se realiza con la curva de calefacción.						
34	 Accesorio ambiente zona 1.	0... 1	1			
Sin accesorio de ambiente: deje el valor por defecto 1 . Con la Navipass io / Typass ATL / sonda de ambiente modulante (ej. Navilink Hxx o A59) : deje el valor por defecto 1 . Con el termostato de ambiente ON/OFF : ajuste con 0 . Descripción del funcionamiento, vea § 6.1.1, página 34.						
35	 Tipo de emisor zona 1	0 (Radiador)... 1 (suelo radiante)	0			
36	 Reducción acelerada	0 (parada)... 4	0 °C / h			
Esta función permite forzar la calefacción en parada cuando hay una bajada de la consigna de temperatura. La <u>duración de la parada de calefacción</u> se calcula según el <u>parámetro</u> y la <u>diferencia de consigna</u> .						
		Diferencia de temperatura consigna (°C)				
		1 2 3				
Parámetro (°C / h)	0,5	2h	4h	6h	Duración de la parada calefacción (horas sin calefacción).	
	1	1h	2h	3h		
	1,5	40 mn	1:20	2h		
	... /		
	3	20 mn	40 mn	1h		
Nota : No se utiliza la función si hay algún accesorio de ambiente conectado.						
37	 Economía mitad de temporada (zona 1)	0 (parada)... 1 (marcha)	0			
La demanda de calefacción se detiene cuando la temperatura exterior es superior a la consigna de ambiente + 1°C						
Ajuste de la calefacción ⁽¹⁾, Circuito 2						
40	 Inclinación de la curva de calefacción	0,1... 4,0	0,5			
41	 Traslación de la curva de calefacción	-4.5... 4,5 °C	0,0 °C			
42	 Consigna de impulsión máx. calefacción	20... 80 °C	50 °C			
43	 Influencia de la temperatura ambiente	0... 100 %	50 %			
Si la instalación está provista de una sonda de ambiente (zona 2): Esta función permite elegir la influencia de la temperatura ambiente sobre la regulación (únicamente. de 1 a 99 % - ver § 6.2.2, página 36). Si no se introduce ningún valor, la regulación sólo se realiza con la curva de calefacción.						


(1) Estos parámetros (o menús) pueden no aparecer. Dependen de la configuración del aparato (según opción).

(2) Con una sonda de ambiente Navilink Hxx, estos menús no aparecen en la unidad operadora. La programación horaria se gestiona solamente con la sonda de ambiente de la zona considerada.

N°	Descripción del parámetro	Intervalo de ajuste o visualización	Ajuste predefinido
44	 Accesorio ambiente zona 2. Sin accesorio de ambiente: deje el valor por defecto 1 . Con la Navipass io / Typass ATL / sonda de ambiente modulante (ej. Navilink Hxx o A59) : deje el valor por defecto 1 . Con el termostato de ambiente ON/OFF : ajuste con 0 . Descripción del funcionamiento, vea § 6.1.1, página 34.	0... 1	1
45	 Tipo de emisor zona 2	0 (Radiador)... 1 (suelo radiante)	1
47	 Economía mitad de temporada (zona 2) La demanda de calefacción se detiene cuando la temperatura exterior es superior a la consigna de ambiente + 1°C	0 (parada)... 1 (marcha)	0
Bomba de alta eficiencia			
50	 Nivel de funcionamiento de la bomba de alta eficiencia	1... 3	2
Caldera			
51	 Autorización de transición verano / invierno	0 (parada)... 1 (marcha)	1
52	 Cambio de estado automático según la temperatura exterior (verano <> invierno). Cuando la media de las temperatura exteriores pasa los 18 °C, el regulador pone el/los modo(s) de calefacción en OFF (como medida de ahorro).	15... 30 °C	18 °C
53	 Función antilegionella	0 (parada)... 1 (marcha)	0
54	 Corrección de la sonda de temperatura exterior.	- 5... 5 °C	0 °C
55	 Seguridad suelo radiante - Sentido del contacto	0 (Normalmente cerrada)... 1 (Normalmente abierta)...	0
Funciones del instalador			
90	 Función deshollinador Nota: La potencia a 100% corresponde por defecto a la potencia máxima de calefacción. Para obtener la potencia máxima de ACS: ajuste la posición de la válvula direccional en ACS (parámetro 91 de 1), después ajuste el parámetro 90 de 100), haciendo una extracción de ACS a caudal máximo.	- - - (prueba en parada), 0 (0%), 1 (1%), ... 100 (100%)	- - -
91	 Posición válvula direccional para los ajustes de combustión.	0 (calefacción), 1 (ACS)	0
92	 Modo manual de la válvula direccional. Siempre hay que forzar la válvula direccional. Ajuste siempre el parámetro en « - - » para restablecer el funcionamiento normal.	- - - (No forzada) ; 0 (Posición calefacción) ; 50 (Posición intermedia) ; 100 (Posición ACS)	- - -
93	 Activación manual de la secuencia de purga	0 (parada)... 1 (marcha)	0
94	 Secado de pavimento 0 (Parada) ; 1 (activado para la zona 1) ; 2 (activado para la zona 2) ; 3 (activado para la zona 1 y la zona 2). Nota: En modo de secado de pavimento, se muestra la consigna salida : se ajusta a través de la interfaz.	0... 3	0
95	 Marcha forzada ACS	0 (-)... 1 (Marcha forzada)	0
96	 Reinicializar con ajustes de fábrica Los ajustes estándar memorizados en el regulador sustituirán y anularán los programas personalizados. Se perderán los ajustes personalizados.	0 (-), 1 (Reinicializar)	0
99	 Función ajuste de combustión Este parámetro permite definir los diferentes niveles de funcionamiento: 1 (Velocidad del ventilador mínima de calefacción) ; 2 (Velocidad del ventilador mínima ACS) ; 3 (Velocidad del ventilador máxima de calefacción) ; 4 (Velocidad del ventilador máxima ACS) ; - - - (Prueba desactivada)		- - -

7 Informaciones y diagnóstico de averías

7.1 Visualización de información

El botón  permite tener acceso a diversa información.

En función del tipo de equipo, la configuración y el estado de funcionamiento, puede que ciertas líneas de información no se encuentren disponibles.

El número de información se muestra alternándolo con su valor.

☞ Lista de informaciones

<i>i</i> N°...	Designación	Valor
1	Presión hidráulica.	... bar *
2	Hora y minuto.	hh:mm
3	Temperatura exterior.	... °C *
4	Temperatura de impulsión de caldera.	... °C *
5	Consigna de impulsión de caldera.	... °C **
6	Temperatura de retorno de caldera.	... °C *
10	Estado caldera (vea tabla Lista de estados).	
11	Modulación del quemador.	... %
12	Velocidad del ventilador.	... t/mn
13	Corriente de ionización.	... µA
14	Estado quemador	
15	Temperatura de humos.	... °C ⁽¹⁾
Circuito de calefacción 1		
21	Consigna de salida circuito 1.	... °C ⁽²⁾
22	Estado circuito 1 (vea tabla Lista de estados).	
23	Temperatura ambiente zona 1.	... °C ⁽¹⁾
Circuito ACS		
30	Temperatura ACS.	... °C ⁽¹⁾
31	Consigna ACS	... °C ⁽²⁾
33	Estado circuito ACS (vea tabla Lista de estados).	
34	Posición de la válvula direccional	
Circuito de calefacción 2		
40	Temperatura de salida circuito 2.	... °C ⁽¹⁾
41	Consigna de salida circuito 2.	... °C ⁽²⁾
42	Estado circuito 2 (vea tabla Lista de estados).	
43	Temperatura ambiente zona 1.	... °C ⁽¹⁾
Último error		
50	Número de error	Er XXX
51	Horas/minutos	hh:mm
52	Mes y Día	MM-DD
Consumo de energía		
60	Calefacción - Energía consumida este mes	... kWh
61	Calefacción - Energía consumida el mes pasado	... kWh
62	Calefacción - Energía consumida este año	... MWh
63	Calefacción - Energía consumida el año pasado	... MWh
64	ACS - Energía consumida este mes	... kWh
65	ACS - Energía consumida el mes pasado	... kWh
66	ACS - Energía consumida este año	... MWh
67	ACS - Energía consumida el año pasado	... MWh

(1) " --- " indica que falta el sensor asociado a la información o es defectuoso.


(2) " --- " indica la ausencia de petición para el uso solicitado.







☞ Lista de estados

<i>i</i> N°...	Valor...	Estado de la caldera.
10	0	Estado en espera
	1	Modo prueba: arranque del quemador
	2	Modo prueba: quemador en funcionamiento
	3	Calefacción: arranque del quemador
	4	Calefacción: quemador en funcionamiento
	5	Calefacción: quemador en espera
	6	ACS: arranque del quemador
	7	ACS: quemador en funcionamiento
	8	ACS: quemador en espera
	9	ACS en parada
<i>i</i> N°... Valor... Estado quemador.		
14	0	En parada
	1	En espera.
	9	En funcionamiento.
	11	Bloqueado.
<i>i</i> N°... Valor... Estado circuito calefacción 1 y 2.		
22 & 42	0	En espera.
	1	Modo calefacción confort.
	2	Modo calefacción ECO (reducido).
	3	Modo ausencia
	4	Sonda de ambiente (Navilink H15, H55 o H58)
	5	Excepción en fase de confort
	6	Excepción en fase ECO (reducido)
	7	Modo secado de suelo
	8	Protección antihielo activa
<i>i</i> N°... Valor... Estado circuito ACS.		
33	0	En espera.
	1	Funcionamiento confort.
	2	Funcionamiento ECO (reducido).
	4	Protección antihielo activa.

7.2 Mensajes de error

Los fallos o las averías se indican a través de la pantalla. La pantalla indica el código de error «Exxx».

- Los errores (**Nº < 100**) provocan una parada del funcionamiento del aparato con el reinicio Automático. El error desaparece cuando el problema se resuelve.
- Los errores (**Nº > 100**) provocan una puesta en seguridad del aparato y requieren un reinicio Manual. Tras la resolución del problema, apriete  (reinicio y anulación del mensaje de error).

Nº / Impacto	Descripción del error	Acciones del instalador	
Advertencia (el LED de información parpadea lentamente).			
59	-	Presión hidráulica por debajo de los 0,7 bares.	Ajuste la presión de la instalación hasta 1 bar.
Error resuelto automáticamente (el LED de información parpadea rápidamente).			
7		Temperatura de los humos demasiado alta (> 145°C).	Compruebe el conducto de evacuación. Compruebe la conexión del sensor Tº humo.
13		5 reset de errores en menos de 15 minutos.	Arranque de nuevo el aparato.
25		Comprobación del programa de la tarjeta fallida.	Arranque de nuevo el aparato. Cambie la tarjeta electrónica.
34		Tensión de alimentación por debajo de 170 V.	Compruebe la alimentación eléctrica del aparato.
37		Sensor de temperatura de humos por debajo del rango correcto, en cortocircuito o en circuito abierto.	Compruebe la conexión del sensor Tº humos.
46		Sensor del segundo circuito hidráulico por debajo del rango correcto, en cortocircuito o en circuito abierto.	Compruebe la conexión y la posición del sensor Tº del kit de dos zonas.
47		Sensor de temperatura ACS acumulador por debajo del rango correcto, en cortocircuito o en circuito abierto.	Compruebe la conexión y la posición del sensor Tº ACS acumulador.
48	-	Sensor de temperatura exterior fuera del rango correcto, en cortocircuito o en circuito abierto.	Compruebe la conexión de la sonda de temperatura exterior. Arranque de nuevo el aparato.
50		Sensor de presión no detectado correctamente.	Compruebe la conexión del sensor de presión.
57		Error si la presión está por debajo de los 0,4 bares.	Ajuste la presión de la instalación ligeramente por encima de 1 bar (según config. de instalación - vea página 29). Compruebe la conexión del sensor de presión.
58		Error si la presión está por encima de los 2,7 bares.	Reduzca la presión de la instalación hasta la presión recomendada. Compruebe la conexión del sensor de presión.
68	-	La temperatura de la zona de calefacción 1 ha dejado de medirse desde hace más de 5 min.	Compruebe la conexión y/o la asociación de la sonda de ambiente.
69	-	La temperatura de la zona de calefacción 2 ha dejado de medirse desde hace más de 5 min.	Compruebe y/o cambie las pilas de la sonda de ambiente.
73		Entrada de seguridad suelo radiante abierto (y hay al menos una zona definida como suelo radiante).	Compruebe la configuración de los circuitos 1 y 2 (parámetros tipo de emisor 35 /45). Compruebe la configuración del estado «reposo» de la seguridad suelo radiante (parámetro 55). Compruebe el cableado de la seguridad suelo radiante. Arranque de nuevo el aparato.
81		Comprobación de las sondas de impulsión y retorno en curso (24 horas) tras un comportamiento anormal.	Espere 24 horas para dejar que se realice la comprobación. Compruebe la posición y la conexión de las sondas de impulsión y retorno.

☞ Para cualquier otro error, verifique la compatibilidad de la tarjeta de control con el producto.

Nº / Impacto	Descripción del error	Acciones del instalador
Error que requiere un reset manual (el LED de información parpadea rápidamente).		
101	4 arranques sucesivos en fallo.	Compruebe la conexión del cable de encendido (quemador y cuadro eléctrico) - vea figura 38, página 51 . Compruebe la alimentación de gas. Compruebe la presión de gas.
102	Se recibe una falsa señal de presencia de llama (se recibe una corriente de ionización cuando no hay ningún comando de llama en curso).	Compruebe la conexión del cable de encendido (quemador y cuadro eléctrico) - vea figura 38, página 51 . Compruebe la evacuación de condensados
104	Demasiadas pérdidas de llamas en modulación en un periodo concreto.	Compruebe la conexión del cable de encendido (quemador y cuadro eléctrico) - vea figura 38, página 51 . Compruebe el conducto de evacuación. Compruebe evacuación de condensados
105	El retorno de información del ventilador no corresponde con la velocidad deseada.	Compruebe la conexión del ventilador. Compruebe la posición del silenciador. Compruebe el conducto de evacuación.
107	Detección de varios casos de recalentamiento de los humos.	Compruebe el conducto de evacuación. Compruebe la conexión del sensor de Tª de humo.
109	Comprobación del circuito de control de la válvula de gas fallida	Vuelva a arrancar el aparato Reemplace la tarjeta electrónica.
112	Comprobación de la memoria de la tarjeta fallida.	Vuelva a arrancar el aparato Reemplace la tarjeta electrónica.
115	Sin actividad, la diferencia entre las temperaturas de impulsión y retorno es demasiado grande.	Compruebe la conexión y la posición del sensor Tº impulsión. Compruebe la conexión y la posición del sensor Tº retorno.
116	La temperatura de impulsión no cambia tras el arranque del quemador.	Verifique que la buena circulación en la instalación (apertura de un radiador al menos, si hay circulador complementario: controlar el sentido de circulación, instalación monotubo...).
117	La temperatura de retorno no cambia durante 24 horas Y no cambia tampoco en las 4 horas siguientes al arranque del quemador.	
118	Se detecta una variación de temperatura incoherente en el sensor de temperatura de impulsión (variación de más de 60°C en 1 segundo por ejemplo).	Compruebe la conexión y la posición del sensor Tº impulsión.
119	Se detecta una variación de temperatura incoherente en el sensor de temperatura de retorno (variación de más de 60°C en 1 segundo por ejemplo).	Compruebe la conexión y la posición del sensor Tº retorno.
121	Comprobación del circuito de gestión de entradas analógicas fallida.	Vuelva a arrancar el aparato Reemplace la tarjeta electrónica.
132	La temperatura de seguridad a la que se llega en impulsión o retorno (103 °C)	Compruebe que las válvulas hidráulicas de la caldera estén abiertas. Compruebe la ausencia del cabezal termostático en al menos un radiador. Compruebe la presencia de un by-pass. Compruebe el estado del intercambiador de placas de ACS (inyección del circuito primario).
135	Sensor de temperatura de impulsión por debajo del rango correcto, en cortocircuito o en circuito abierto.	Compruebe la conexión y la posición del sensor Tº impulsión.
136	Sensor de temperatura retorno por debajo del rango correcto, en cortocircuito o en circuito abierto.	Compruebe la conexión y la posición del sensor Tº retorno.
148	Detección de varios errores de los ciclos antilegionela.	Compruebe la conexión y la posición del sensor de Tª del ACS. Compruebe el estado del acumulador (ej.: incrustación de cal en el serpentín, lodos en el circuito primario...).
171	Detección de varios casos de recalentamiento en el circuito 2.	Compruebe la conexión y la posición del sensor de Tª del kit de dos circuitos. Compruebe la configuración del circuito 2 (consigna máx.).
195	Detección de varias cargas del acumulador anormalmente largas.	Compruebe la conexión y la posición del sensor de Tª del ACS. Compruebe el estado del acumulador (ej.: incrustación de cal en el serpentín, lodos en el circuito primario...).

☞ Para cualquier otro error, verifique la compatibilidad de la tarjeta de control con el producto.

8 Mantenimiento de la caldera

El mantenimiento de la caldera debe realizarse con regularidad para mantener un rendimiento óptimo. De acuerdo con las condiciones de funcionamiento, la operación de mantenimiento se efectuará una o dos veces por año.

- No realice nunca la limpieza del aparato, ni de ninguno de sus componentes con sustancias fácilmente inflamables (ej: gasolina, alcohol, etc.).
- No limpie nunca los paneles, las partes pintadas, las partes de plástico con disolventes para pintura. Los paneles se deben limpiar sólo con agua jabonosa.

- ☞ **Antes de llevar a cabo cualquier intervención asegúrese de que el suministro general de corriente está cortado.**
- ☞ **⚠ energía acumulada: después de interrumpir la alimentación espere 1 minuto antes de acceder a las partes internas del equipo.**

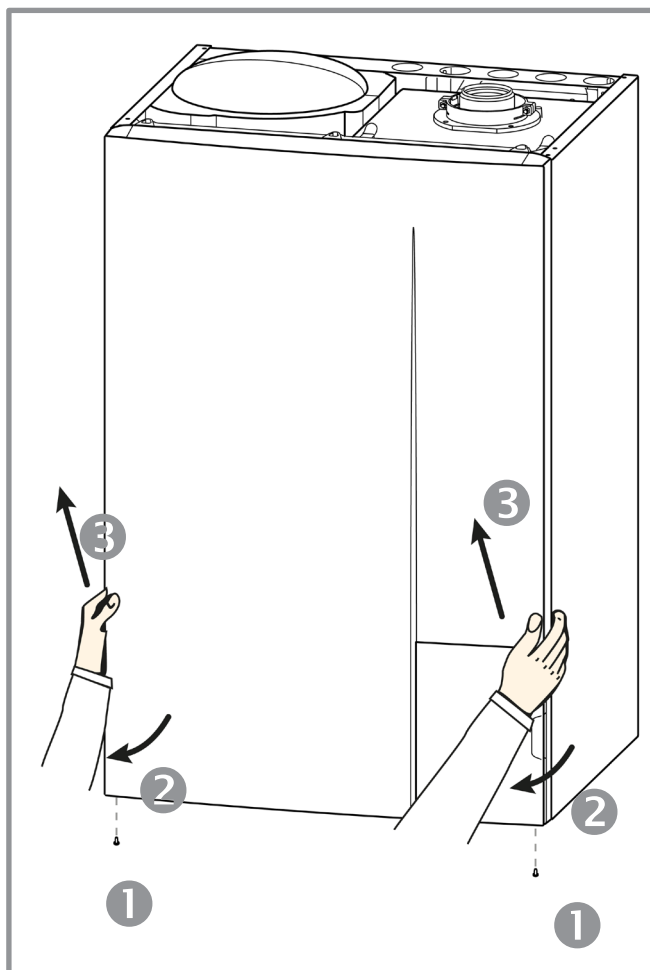


figura 32 - Desmontaje de la fachada

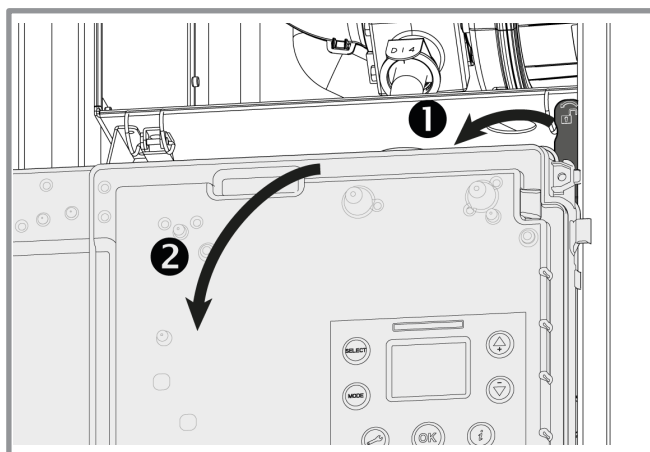


figura 33 - Acceso al cuadro eléctrico

8.1 Verificación del circuito hidráulico

- ☞ **¡Cuidado!** Si son necesarios llenados frecuentes, es necesario buscar las fugas. Si debe realizar un llenado y restablecer la presión en la instalación, compruebe el tipo de fluido que se había empleado inicialmente.
- ☞ **Asegurarse de que el agua de calefacción no se vuelve agresiva (pH neutra: $7 < \text{pH} < 9$).**

Todos los años,

- Verifique el desconector.
- Verifique el funcionamiento de la válvula direccional.
- Controle el buen funcionamiento de la válvula de seguridad.
- Controle la presión del vaso de expansión:

Presión de llenado aconsejada: vea tabla [página 29](#) (la presión exacta de llenado viene dada en función de la altura de la instalación).

Método de control de la presión de inflado al vacío:

- Cierre los grifos de parada del circuito de calefacción.
- Vacíe la caldera (presión nula en el manómetro).
- Mida la presión del vaso de expansión.
- Vuelva a colocar en el agua.

=> Atención: en el momento del llenado de la caldera, abra el purgador manual para purgar el aire contenido en el intercambiador § 5.1.1, [página 29](#)).

8.2 Mantenimiento del conducto de evacuación.

El conducto de evacuación ventosa (o la chimenea) debe ser comprobado y limpiado con regularidad por un especialista (una vez al año).

- Compruebe que el conducto de evacuación no está obstruido.
- Vuelva a montar correctamente todas las piezas. Compruebe que las conexiones de los conductos están bien montadas para garantizar la estanqueidad.

8.3 Verificación del circuito eléctrico

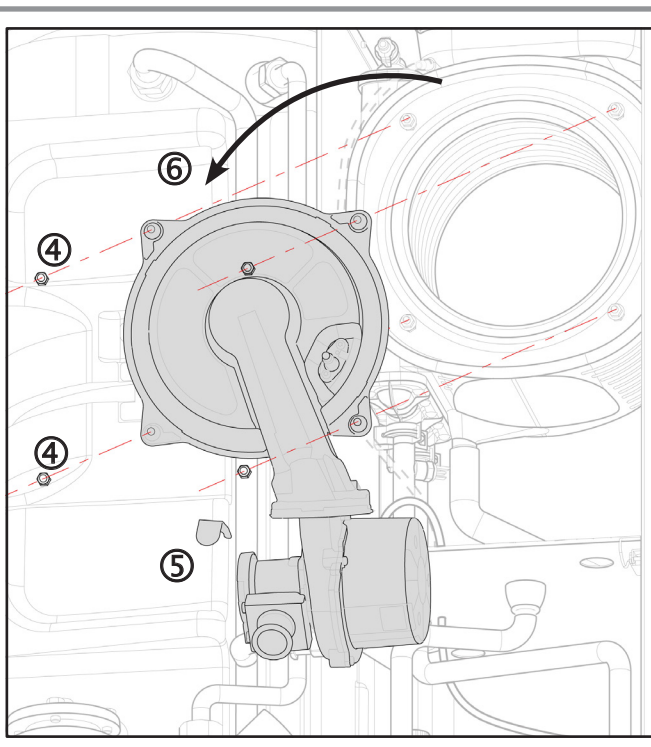
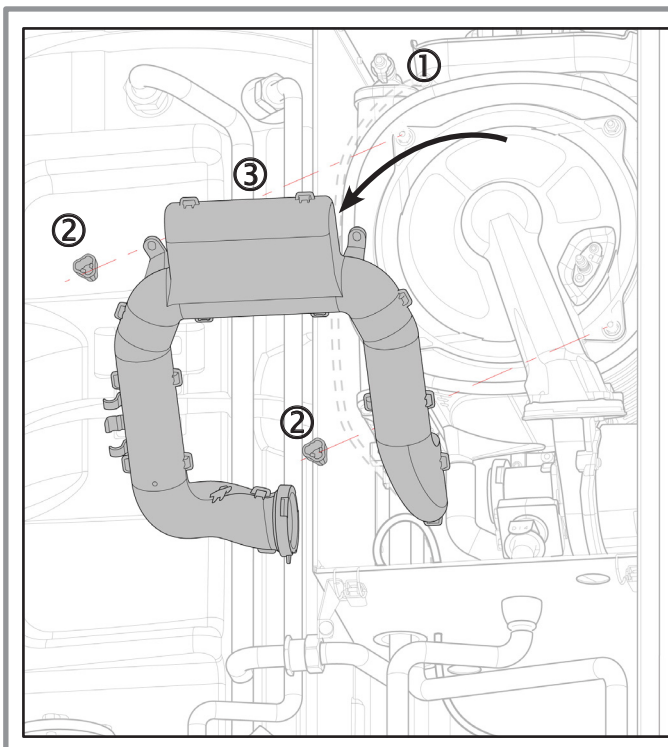
- Control de las conexiones y reapriete eventualmente.
- Control del estado de los cables y pletinas.
- Compruebe que los pasacables están bien colocados en el cuadro eléctrico para garantizar la estanqueidad al agua).

8.4 Mantenimiento del intercambiador de calor primario

- Corte la alimentación eléctrica del aparato.
- Cierre la válvula de alimentación de gas.
- Desmonte el panel delantero (figura 32, página 45).
- Quite la puerta del cuadro con la ayuda de 4 ganchos.
- Gire el cuadro eléctrico (figura 33).
- Desconecte el tubo de evacuación de los condensados (1).
- Suelte el silenciador (vea más adelante - 2 - 3).

Desmontaje de la puerta del hogar:

- Desconecte los conectores del ventilador.
- Desconecte el cable del electrodo y el cable de tierra.
- Afloje las tuercas de la puerta de hogar (4). Después desmonte el clip de venturi (5).
- Desmonte el conjunto (6). Cuidado con la junta y el diafragma gas.



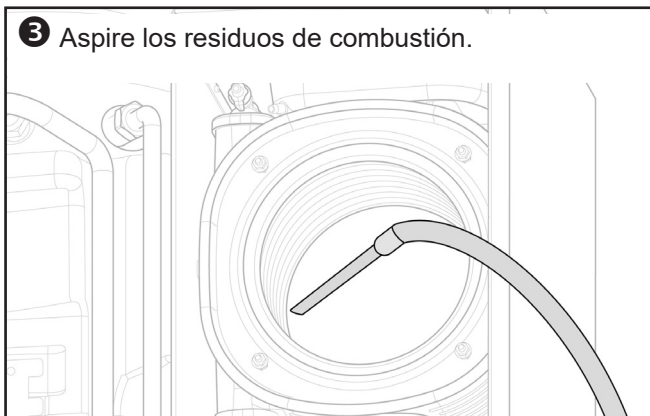
1 Mantenimiento del sifón

⚠ Compruebe que la evacuación de los condensados no está obstruida. Abra el sifón (a-b).

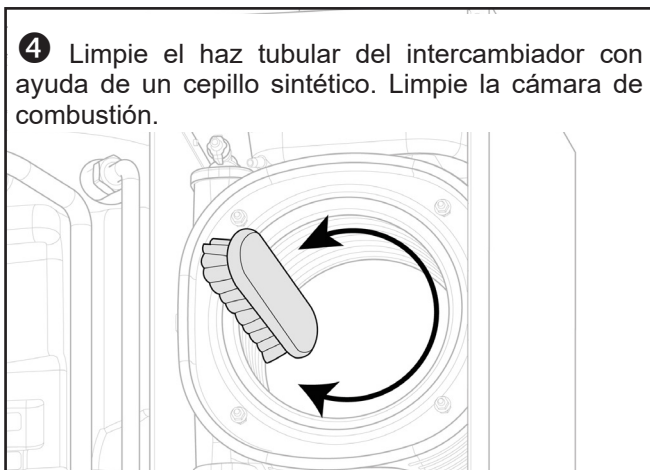
Atención: Los condensados son ácidos. Para el mantenimiento, utilice guantes y gafas resistentes a los ácidos.

2 Limpie la entrada superior del sifón: por ejemplo, utilizando un destornillador para llegar a la entrada del sifón y despegar los posibles depósitos (con cuidado de no dañar el codo).

3 Aspire los residuos de combustión.



4 Limpie el haz tubular del intercambiador con ayuda de un cepillo sintético. Limpie la cámara de combustión.



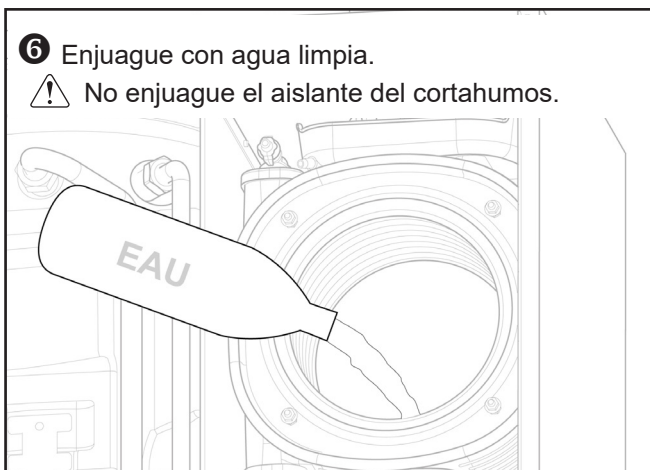
Sólo utilice un CEPILLO DE NYLON.

NO UTILICE UN CEPILLO METÁLICO. El uso de un cepillo metálico daña inevitablemente el intercambiador térmico.

5 Aspire los residuos de limpieza acumulados en la cámara de combustión.

6 Enjuague con agua limpia.

⚠ No enjuague el aislante del cortahumos.



☞ **En caso de suciedad importante:**

- Vaporice vinagre blanco o un producto limpiador para acero inoxidable.
 - Deje actuar de 3 a 5 minutos.
- Limpie con un cepillo de nylon mecánico.



Sólo utilice un CEPILLO DE NYLON.

NO UTILICE UN CEPILLO METÁLICO. El uso de un cepillo metálico daña inevitablemente el intercambiador térmico.

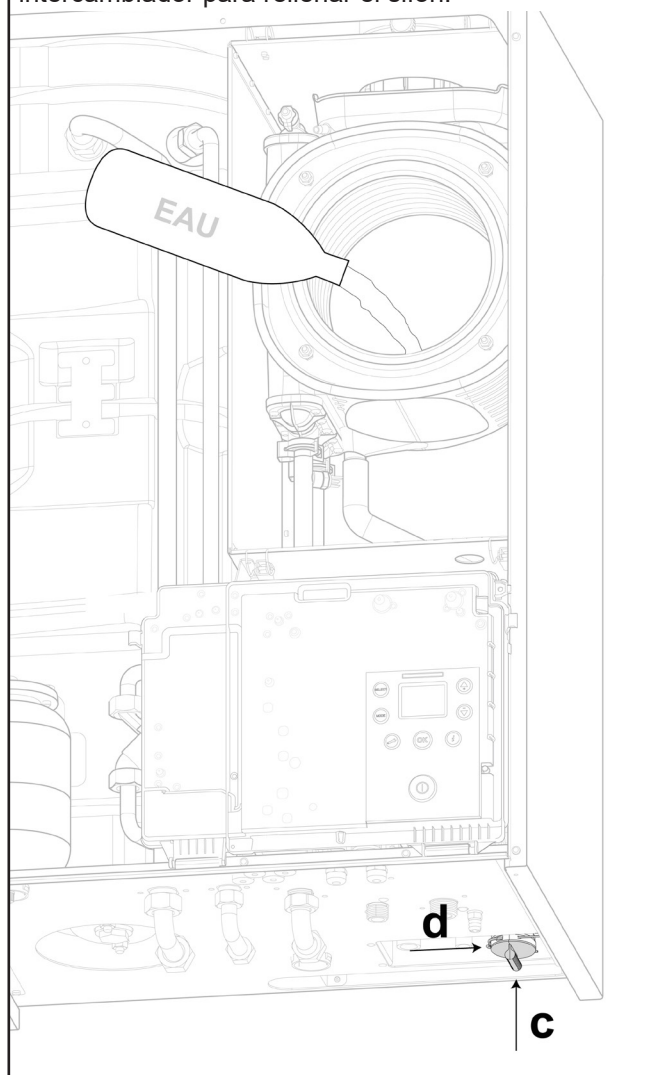
- Enjuague con agua limpia.

⚠ No enjuague el aislante del cortahumos.

7 Asegúrese de que el sifón está limpio. Limpie el tapón. Si fuera necesario, coloque una junta de sifón nueva (para montarla de nuevo humedezca la junta con agua jabonosa, por ejemplo, con jabón lavavajillas muy diluido).

8 Llenado del sifón

Vuelva a colocar el tapón (c-d) y vierta agua en el intercambiador para rellenar el sifón.



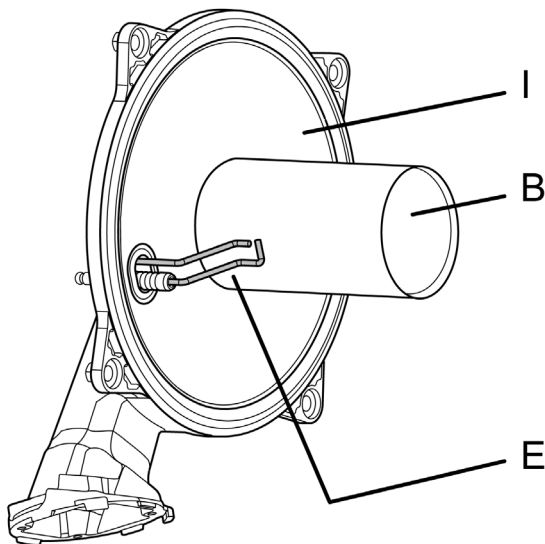
9 Compruebe el estado de los componentes de la puerta.

Controle el electrodo (E). Cambiarlo si es necesario.

⚠ Vigilancia particular si la caldera funciona con gas propano.

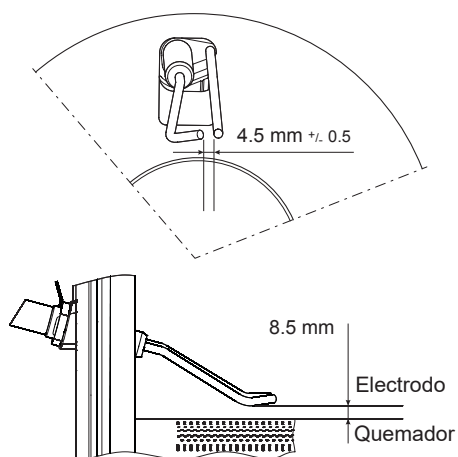
Cepille y aspire ligeramente las rejillas del quemador (B) si es necesario

☞ **Tenga cuidado en no producir choques al electrodo (E), en el quemador (B) y en el aislante (I).**



10 Compruebe la separación y el posicionamiento del electrodo.

☞ **Tenga cuidado en no producir choques al electrodo y en el quemador.**



Volver a colocar la puerta de hogar.

- Vuelva a montar correctamente todas las piezas :
- ⚠ G20 / G31 : Compruebe el posicionamiento del diafragma gas y de su junta.
- Efectúe **una fijación "cruzada" de las tuercas de la puerta del hogar** (par de presión : 5Nm).
- Asegúrese de la buena estanqueidad del circuito de los gases quemados de la caldera.
- Compruebe que los racores están bien apretados.
- Abra la válvula gas, purgue las canalizaciones y compruebe la estanqueidad aguas arriba del bloque de gas.

8.5 Comprobación de los parámetros de combustión

Consulte § "5.4 Control de combustión", página 30.

8.6 Mantenimiento del acumulador

☞ **El mantenimiento del acumulador se debe realizar una vez al año (la frecuencia puede variar según la dureza del agua).**

8.6.1 Vaciado del acumulador ACS

- 1 Cierre el grifo EFS de la caldera.
- 2 Fije un tubo (Ø 15) en el grifo de vacío del acumulador bajo la válvula de seguridad sanitaria (). (figura 34).
- 3 Abra un grifo de agua caliente y abra el grifo de vaciado.
- 4 Para una mejor evacuación, cree una corriente de aire desatornillando la conexión en lo alto del acumulador.

8.6.2 Descalcificación

- Desatornille el tapón (B) (atención: coloque un cubo bajo la abertura).
- Compruebe el estado de desgaste del ánodo y cámbielo si fuera necesario.
- Quite la abertura de inspección (2 tuercas Ø 13), la brida exterior, la junta y la brida interior.
- Descalcifique el intercambiador para conservar su rendimiento.
- Quite cualquier depósito de cal que pueda haberse acumulado en el acumulador. Es preferible dejar la cal adherente en las paredes del acumulador: forma una capa protectora.
- ☞ **No utilice objetos metálicos o productos químicos o abrasivos.**
- Compruebe el buen estado interno del acumulador.
- ☞ **Para cada revisión del acumulador, cambie la junta de la abertura de revisión.**
- Vuelva a colocar las distintas piezas. Cambie las juntas si es necesario.
- ☞ **No olvide de volver a cerrar el grifo de vaciado y reatornille la conexión.**
- Vuelva a poner en agua: abra el grifo EFS. Después abra un grifo de agua caliente para garantizar un correcto relleno del acumulador.
- Efectúe el control de estanqueidad.

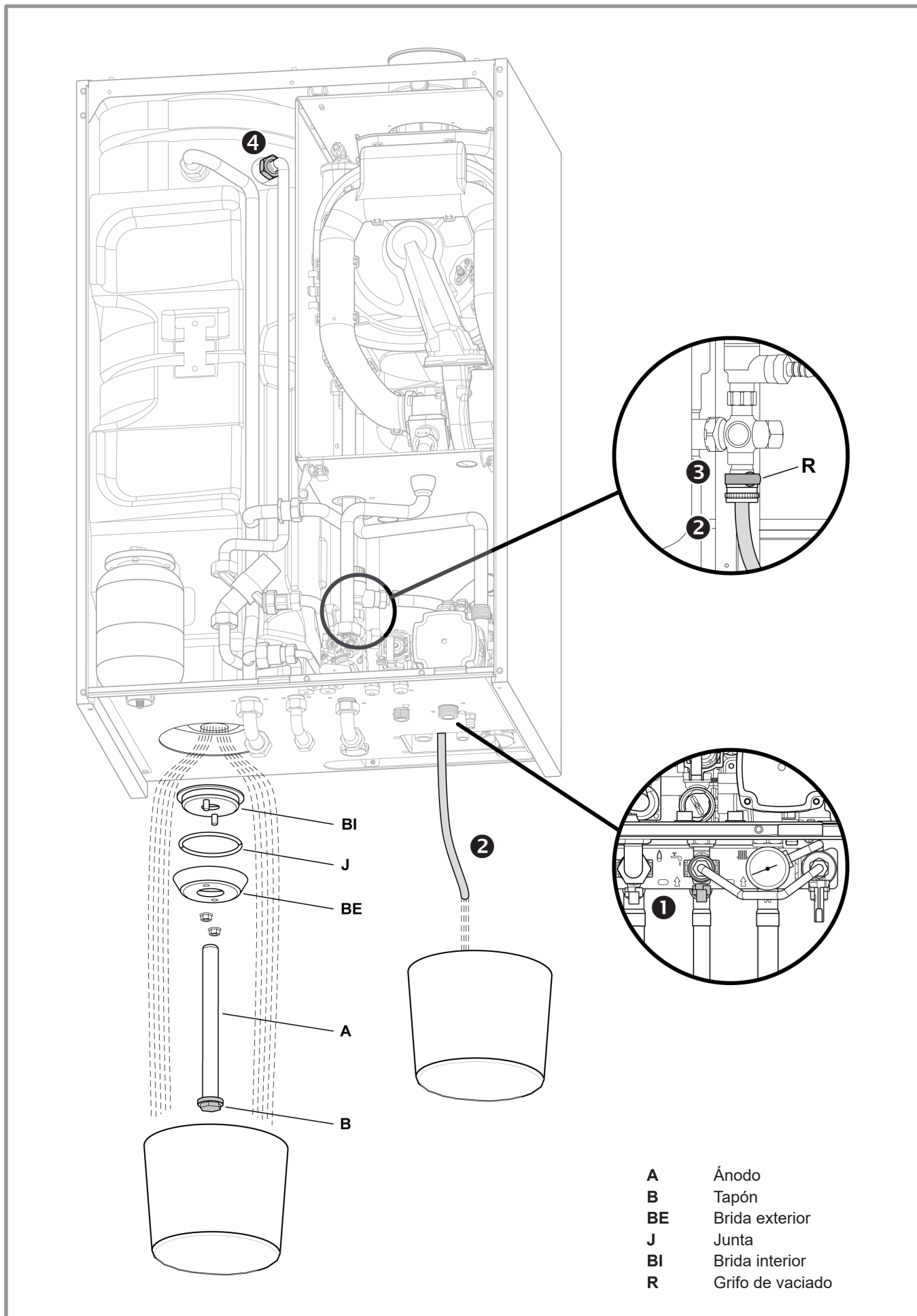


figura 34 - Mantenimiento del acumulador

9 Mantenimiento

☞ Antes de llevar a cabo cualquier intervención asegúrese de que el suministro general de corriente está cortado.

☞ ⚠ energía acumulada: después de interrumpir la alimentación espere 1 minuto antes de acceder a las partes internas del equipo.

☞ Disminuir la temperatura de la caldera :

1- Desactivar los Modos calefacción / ECS.

2- Activar secuencia de purga (parámetro nº 93). Hay que dejar el ciclo* operar y no tocar la interfaz mientras dura la operación.

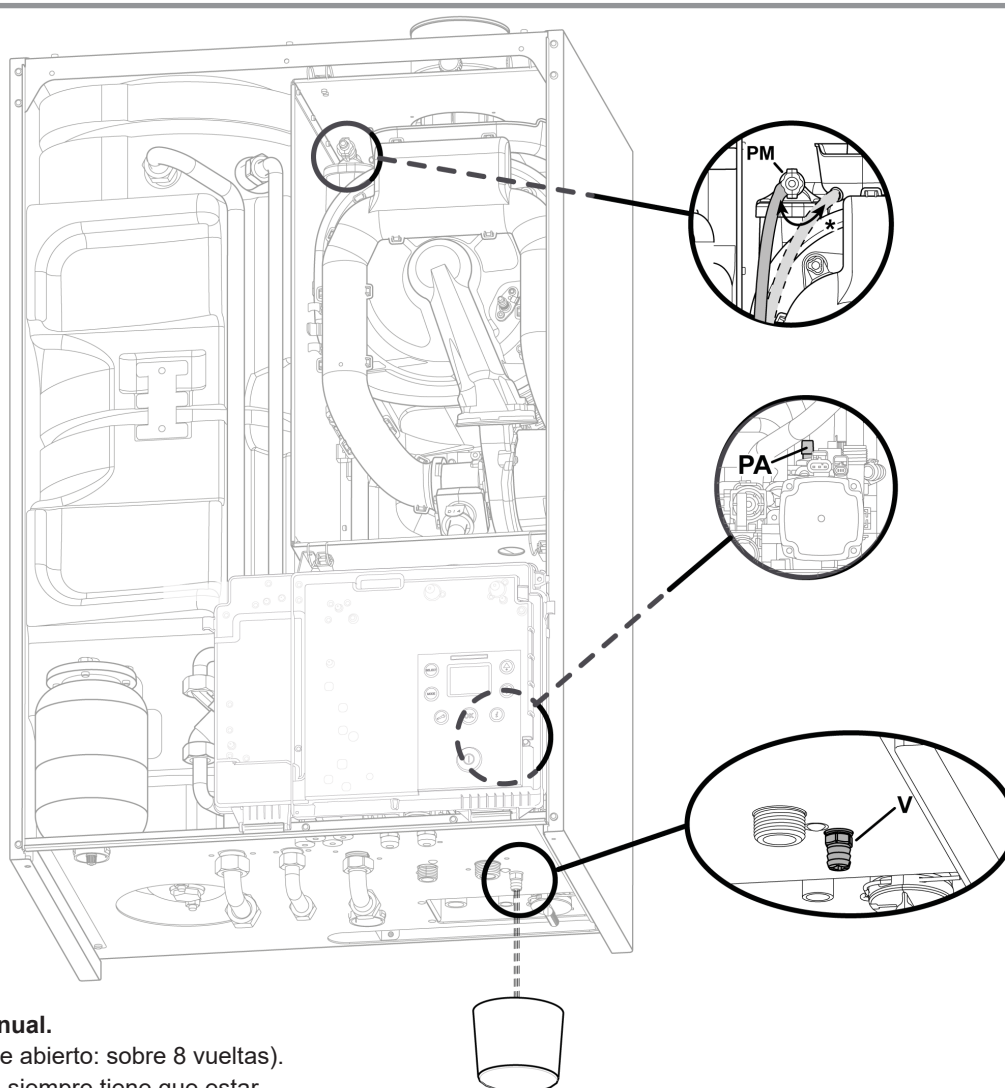
* El ciclo de purga dura alrededor de 4 minutos. Este ciclo no se debe interrumpir nunca.

3- Dejar que la caldera se enfríe.

9.1 Vaciado de la caldera (circuito calefacción)

- Cierre las válvulas de impulsión y retorno de la caldera.
- Desmonte el panel delantero (vea figura 32, página 45).
- Abra el purgador manual (Atención, puede salir agua) (figura 35).
- Abra el o los purgadores de la instalación.
- Abra el tornillo de vaciado.

☞ Rellene la instalación (vea § 5.1.1, página 29)



V Vaciado

PM Purgador manual.

(purgador totalmente abierto: sobre 8 vueltas).

(en funcionamiento, siempre tiene que estar cerrado).

PA Purgador automático.

(en funcionamiento, siempre tiene que estar abierto).

* Recuerde, tubo flexible en el lugar: No olvide volver a colocar el tubo flexible en el recuperador del agua de la lluvia (el hecho de no respetar esta operación podría provocar daños irreparables).

figura 35 - Purga y vaciado de la caldera / Vaciado de los acumuladores ACS

9.2 Mantenimiento de los componentes eléctricos

• Control de la tensión :

Acceso rápido a la conexión del cable de alimentación (figura 37)

• Acceso al cuadro eléctrico:

- Desmonte el panel delantero.
- Desbloquee para bajar la caja eléctrica (1/2 figura 38).
- Desconecte los conectores del cable de encendido y del cable PASS (3/4).
- Abra la caja (6 tornillos torx 5).

9.2.1 Sustitución del fusible

El fusible está situado en la tarjeta electrónica.

Características del fusible:

T3.15AH250V, 5x20 mm, IEC 60127-1.

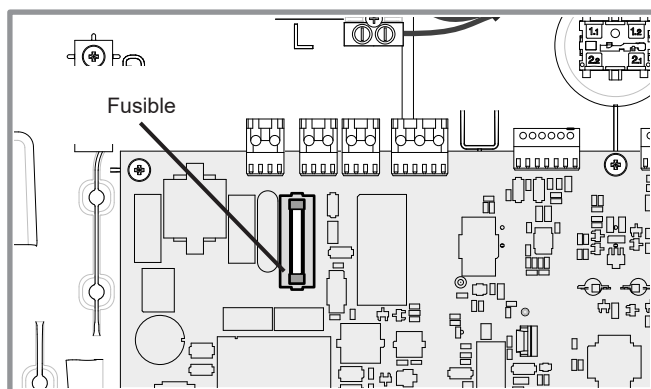


figura 36 - Sustitución del fusible

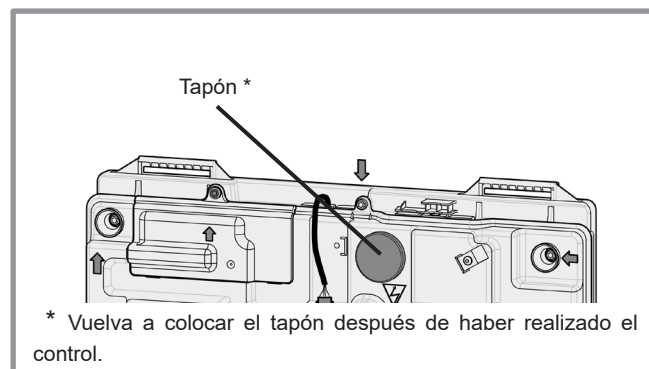
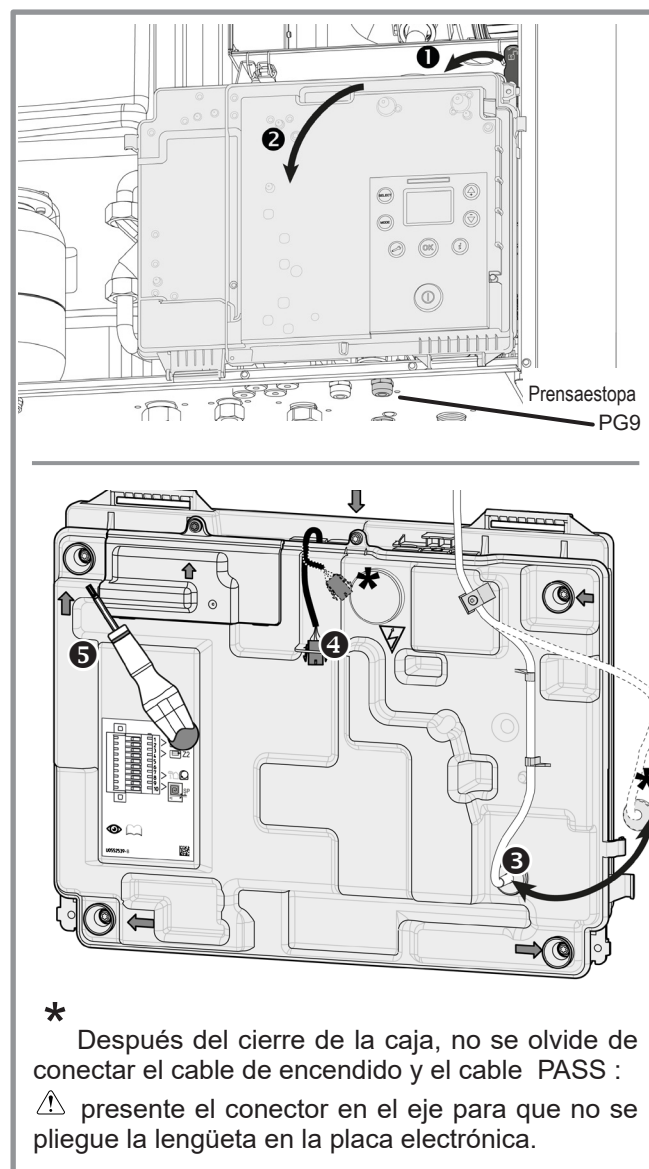


figura 37 - Tapón de acceso al cable de alimentación



- * Después del cierre de la caja, no se olvide de conectar el cable de encendido y el cable PASS :
 ⚠ presente el conector en el eje para que no se pliegue la lengüeta en la placa electrónica.

figura 38 - Acceso al cuadro eléctrico

9.2.2 Sustitución del cable de alimentación

Si el cable de alimentación está dañado, debe ser reemplazado por un profesional habilitado.

Utilice un cable 3 x 1 mm² (tipo 60245 IEC 57 o 60245 IEC 88).

- Cambie el cable de lugar. Corte sobre unos 6 mm. La longitud del cable de tierra debe ser más larga entre su borne y el sujetacables que los otros 2 cables. Compruebe que el cable eléctrico esté situado en los espacios previstos para tal efecto.
- Apriete el cable con la ayuda de una prensaestopa y un sujetador de cables para evitar cualquier desconexión del hilo conductor.

• Prensaestopa

Para garantizar el buen mantenimiento del cable de potencia (baja tensión) hay que respetar la sujeción de la prensaestopa según las siguientes recomendaciones:

Tamaño de la prensaestopa (PE) (mm)	Diámetro del cable (mm)	Par de presión PE (contra tuerca) (N.m)	Par de presión tuerca de racor (N.m)
PG9	1,5 à 6	3,3	2,6

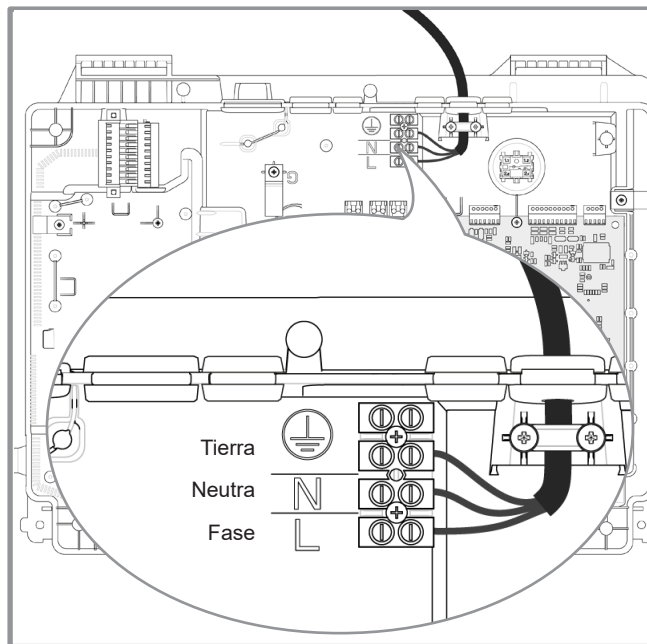


figura 39 - Sustitución del cable de alimentación

9.2.3 Valor de las sondas en ohmios

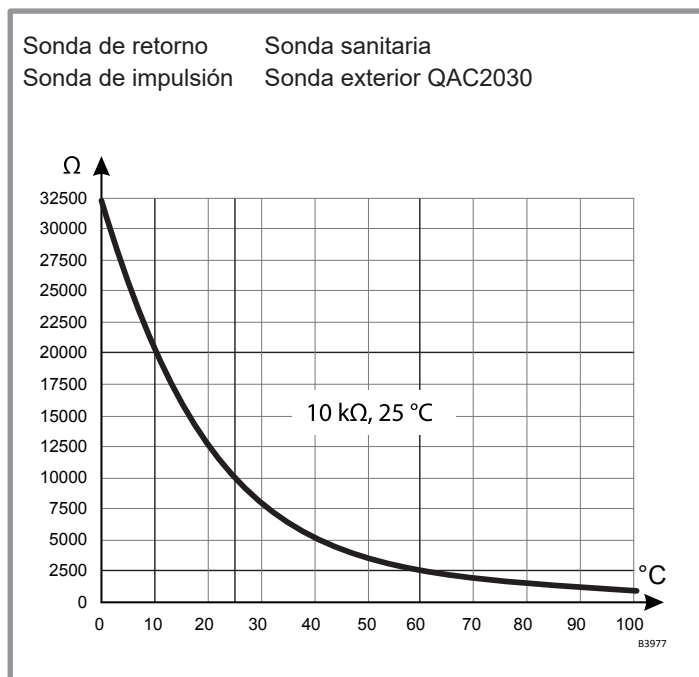


figura 40 - Valor de las sondas en ohmios

10 Piezas de repuesto

En los pedidos de piezas de recambio, indique: tipo, código y **N° de serie*** del aparato, designación y código de la pieza.

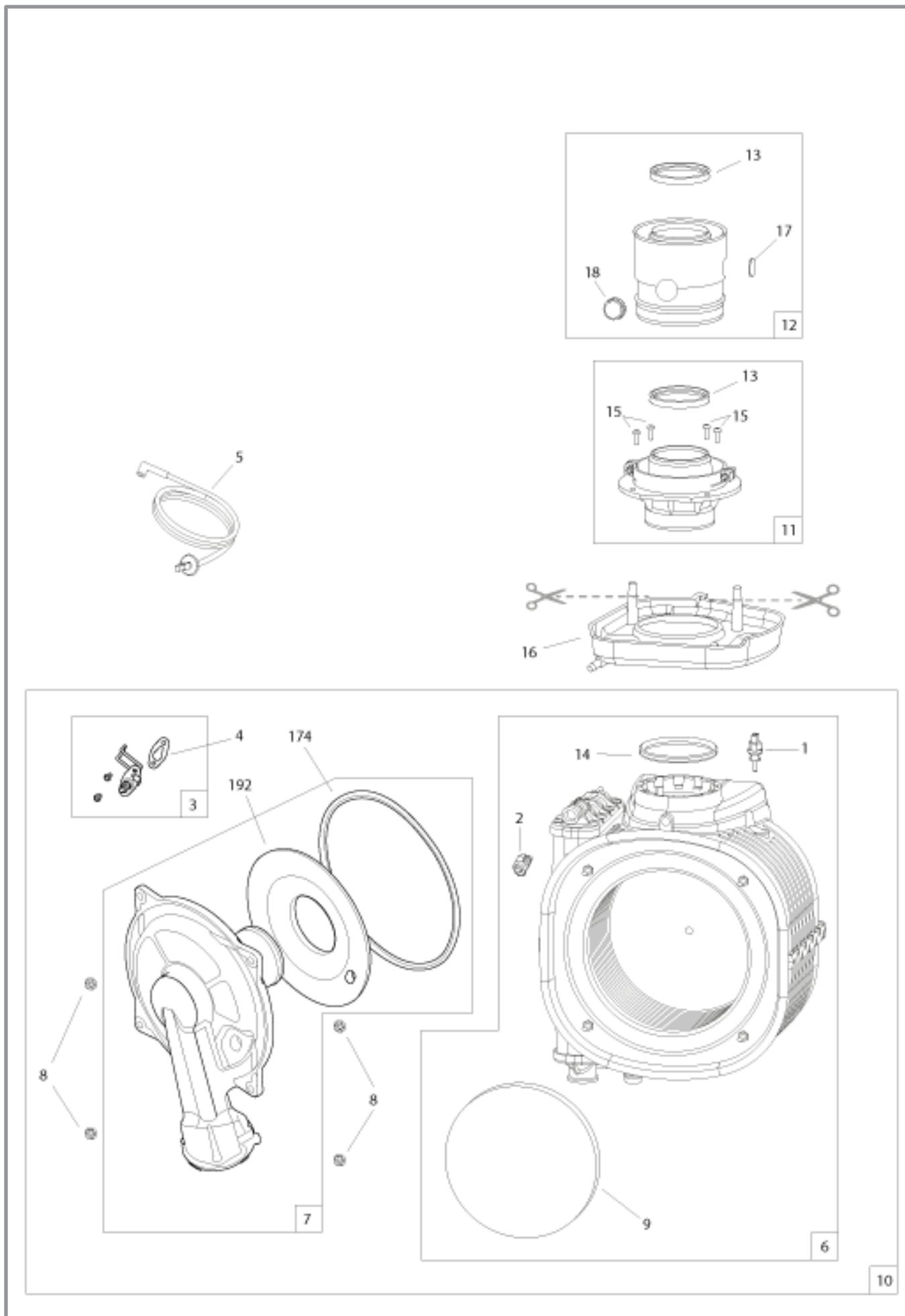
* **N° de serie** (vea placa de características del aparato [página 2](#)).

Cad = Cantidad total en el aparato.

Intercambiador / Quemador

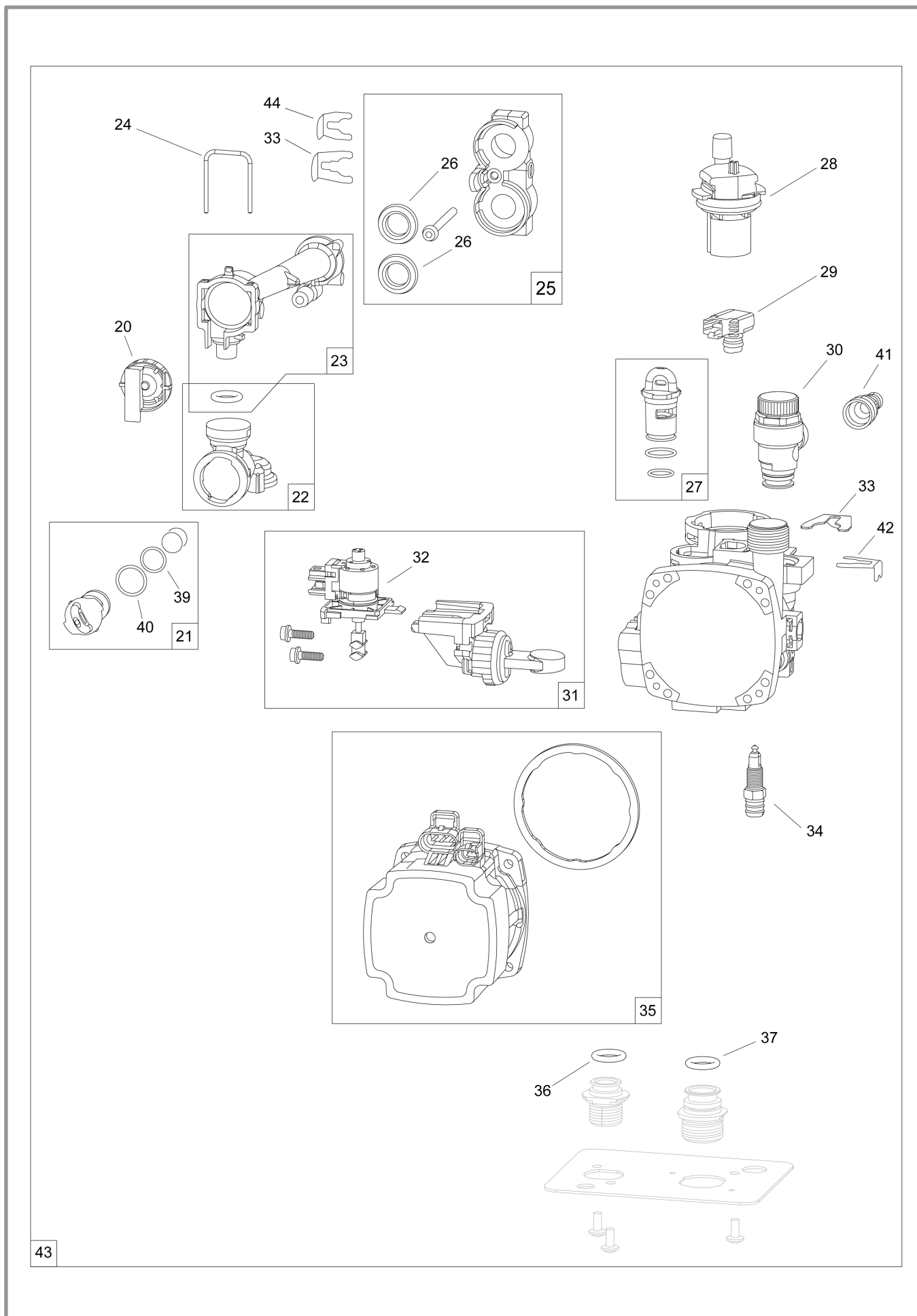
N°	Código	Designación	Tipo	Cad
1	198787	Sonda seguridad humos		01
2	159063	Purgador manual		01
3	124498	Electrodo de ignición/ionización		01
4	142455	Junta electrodo		01
5	109223	Cable de ignición/ionización		01
6	122052	Intercambiador	4+1	01
7	159066	Puerta fría quemador	4+1	01
8	122215	Tuerca	M6X1	04
9	140641	Aislante fondo intercambiador		01
10	122054	Intercambiador + quemador	4+1	01
11	100835	Adaptador salida de humos		01
12	174505	Conexión vertical 60/100		01
13	142517	Junta		02
14	142476	Junta salida intercambiador	D.80	01
15	190045	Tornillo		04
16	164544	Bandeja recogida agua de lluvia		01
17	104738	Tapón de encaje		01
18	104739	Tapón para atornillar		01
174	142525	Junta puerta fría		01
192	141036	Aislamiento (puerta fría)	-	01

* Corte la pieza a nivel de las indicaciones (vea figura)



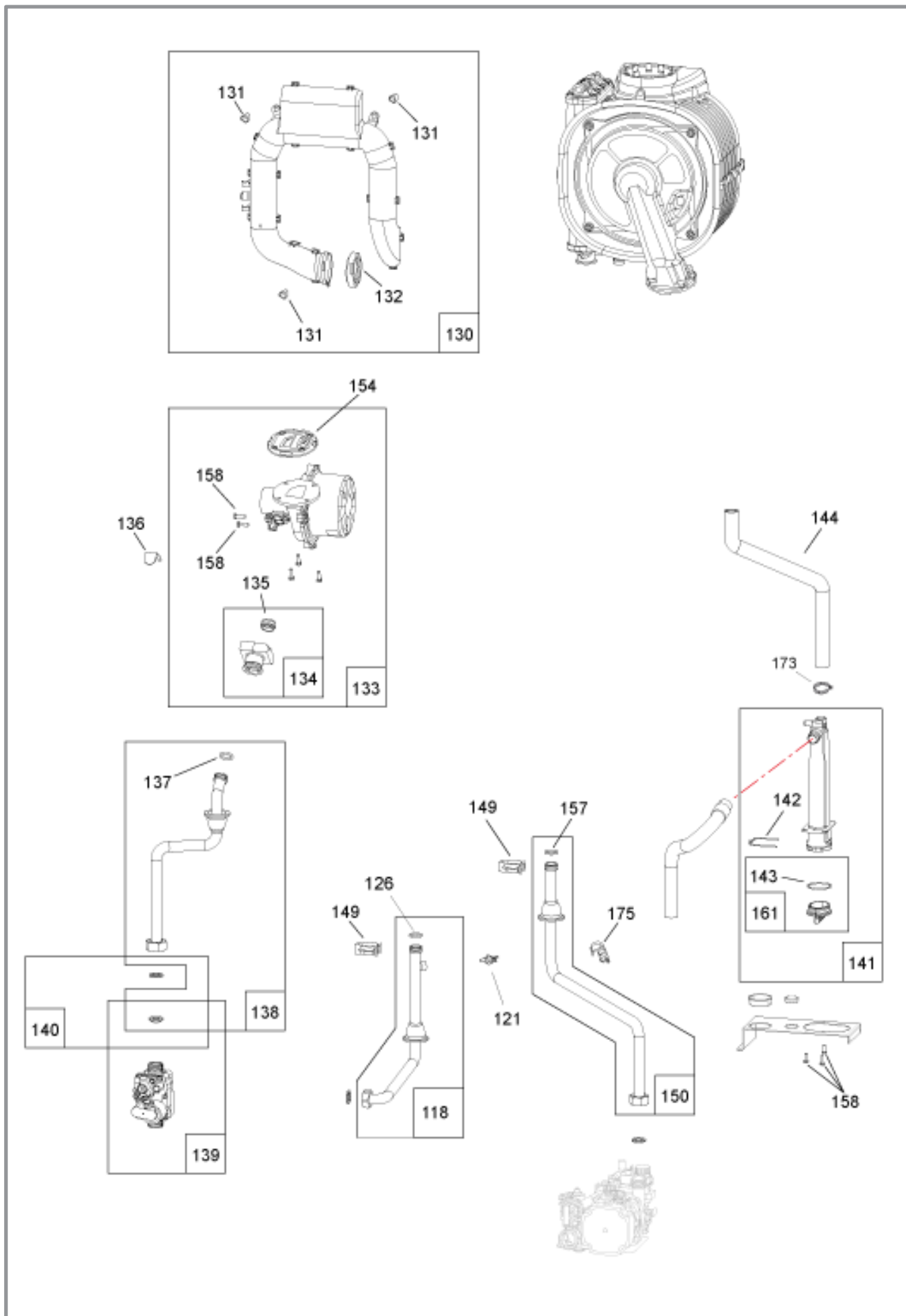
Bloque hidráulico

Nº	Código	Designación	Tipo	Cad
20	104737	Tapón		01
21	110129	Válvula antiretorno	Amarillo	01
22	135030	Grupo entrada agua de red		01
23	119445	Alojamiento caudalímetro		01
24	100196	Grapa		01
25	100197	Adaptador + junta		01
26	142459	Junta		02
27	104719	Tapón		01
28	159441	Purgador		01
29	159813	Sensor de presión		01
30	174434	Válvula de seguridad		01
31	150313	Válvula de 3 vías + motor		01
32	150331	Motor válvula de 3 vías		01
33	100187	Grapa	D18 lg	02
34	190046	Vaciado		01
35	109984	Bomba de alta eficiencia		01
36	142790	Junta tórica	19,8x3,6	01
37	142791	Junta tórica	16x3	01
39	142793	Junta tórica	15,6x7,78	01
40	142794	Junta tórica	19x2	01
41	164279	Casquillo acanalado		01
42	110126	Grapa	D9 lg	01
43	138001	Hidrobloque	Duo	01
44	110369	Grapa	D15	01



Caldera

N°	Código	Designación	Tipo	Cad
118	982436	Tubo de impulsión + junta tórica		01
121	198758	Sonda caldera	QAK 36.095/109	01
126	142716	Junta tórica	18x2,8	01
130	974404	Silenciador + junta y tuercas		01
131	122208	Tuerca para silenciador		03
132	142289	Junta silenciador		01
133	988533	Ventilador, juntas y adaptador	35kw	01
134	900328	Adaptador entrada gas ventilador + junta		01
135	142292	Junta adaptador		01
136	100187	Grapa	D18	01
137	142795	Junta tórica	17.04X3.53	01
138	982435	Tubo de gas + junta tórica		01
139	988113	Válvula gas + junta		01
140	974323	Diafragma G20 + junta	35 kw	01
141	976002	Sifón		01
142	110368	Grafa sifón		01
143	142293	Junta tórica	38 x 2	01
144	182786	Manguera		01
149	110354	Clip		02
150	982437	Tubo de retorno + junta tórica		01
154	142291	Junta válvula antirretorno humos		01
157	142716	Junta tórica	18x2,8	02
158	190045	Tornillo	TX20	05
161	943050	Tapón + Junta		01
173	110614	Abrazadera	16-25/9	01
175	198757	Sonda de retorno	D.18-20	01

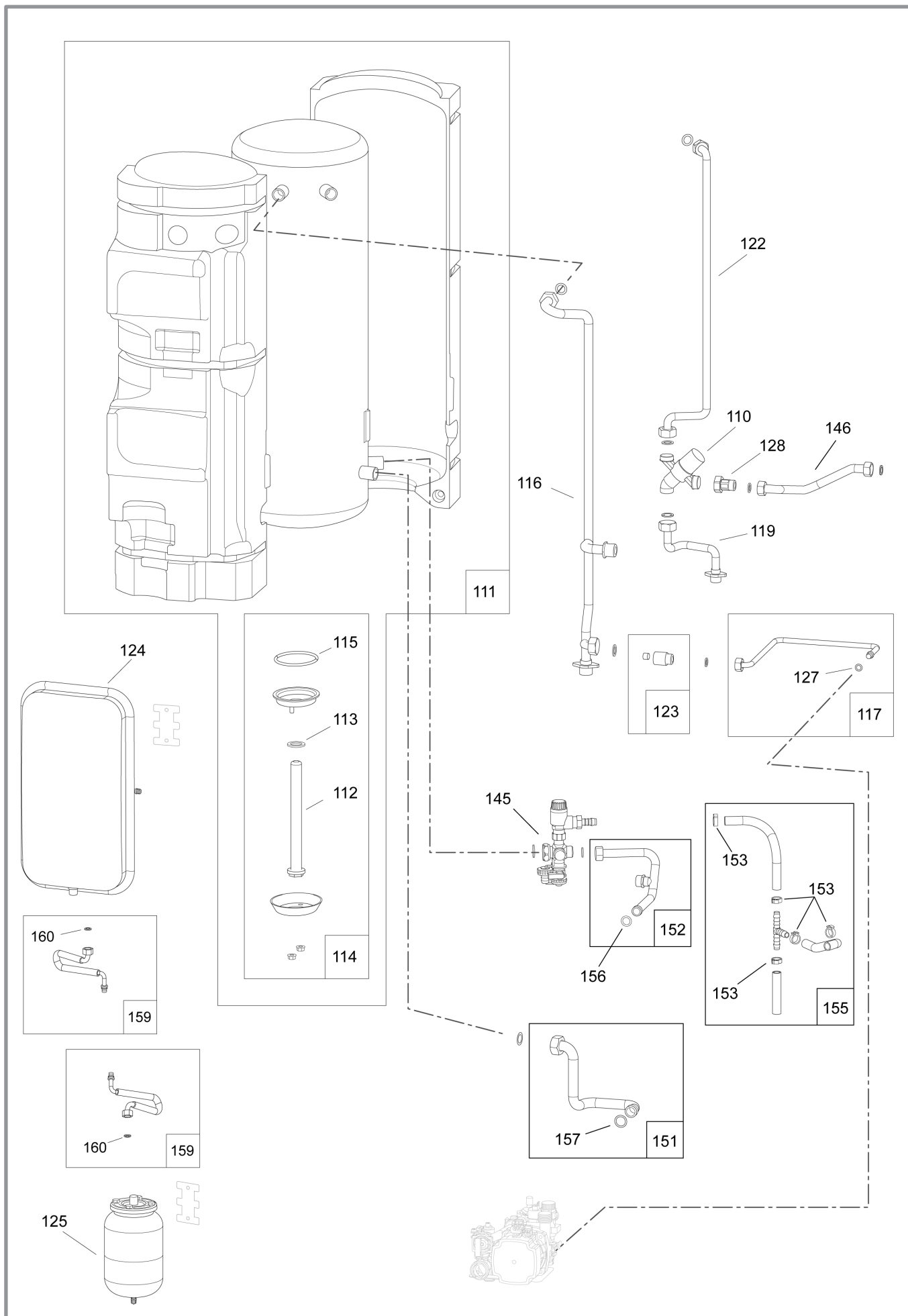


Acumulador ACS

Nº	Código	Designación	Tipo	Cad
110	150173	Mezclador termostático		01
111	102079	Acumulador serpentín		01
112	100331	Ánodo		01
113	142516	Junta ánodo		01
114	181140	Trampilla completa		01
115	142515	Junta de trampilla		01
116	182748	Tubería impulsión calefacción		01
117	982438	Tubo doble paso + junta tórica		01
119	182747	Tubería impulsión ACS		01
122	182749	Tubería acumulador / mezclador		01
123	909402	Doble paso		01
124	188271	Vaso de expansión caldera	10L	01
125	188263	Vaso de expansión ACS	2L	01
127	142717	Junta tórica	9,5x2,7	01
128	110098	Válvula mezclador		01
145	174439	Bloque latón bloqueo + vaciado		01
146	182750	Tubo agua fría mezclador		01
151	982433	Tubería de retorno acumulador + junta tórica		01
152	982434	Tubo llegada agua de red (EFS) + junta tórica		01
153	174215	Abrazadera de nylon	D15-17,2	05
155	982440	Te + tubos		01
156	142294	Junta		01
157	142716	Junta tórica	18x2,8	02
159	982009	Tubo flexible + juntas		02
160	142721	Junta	12x17	02

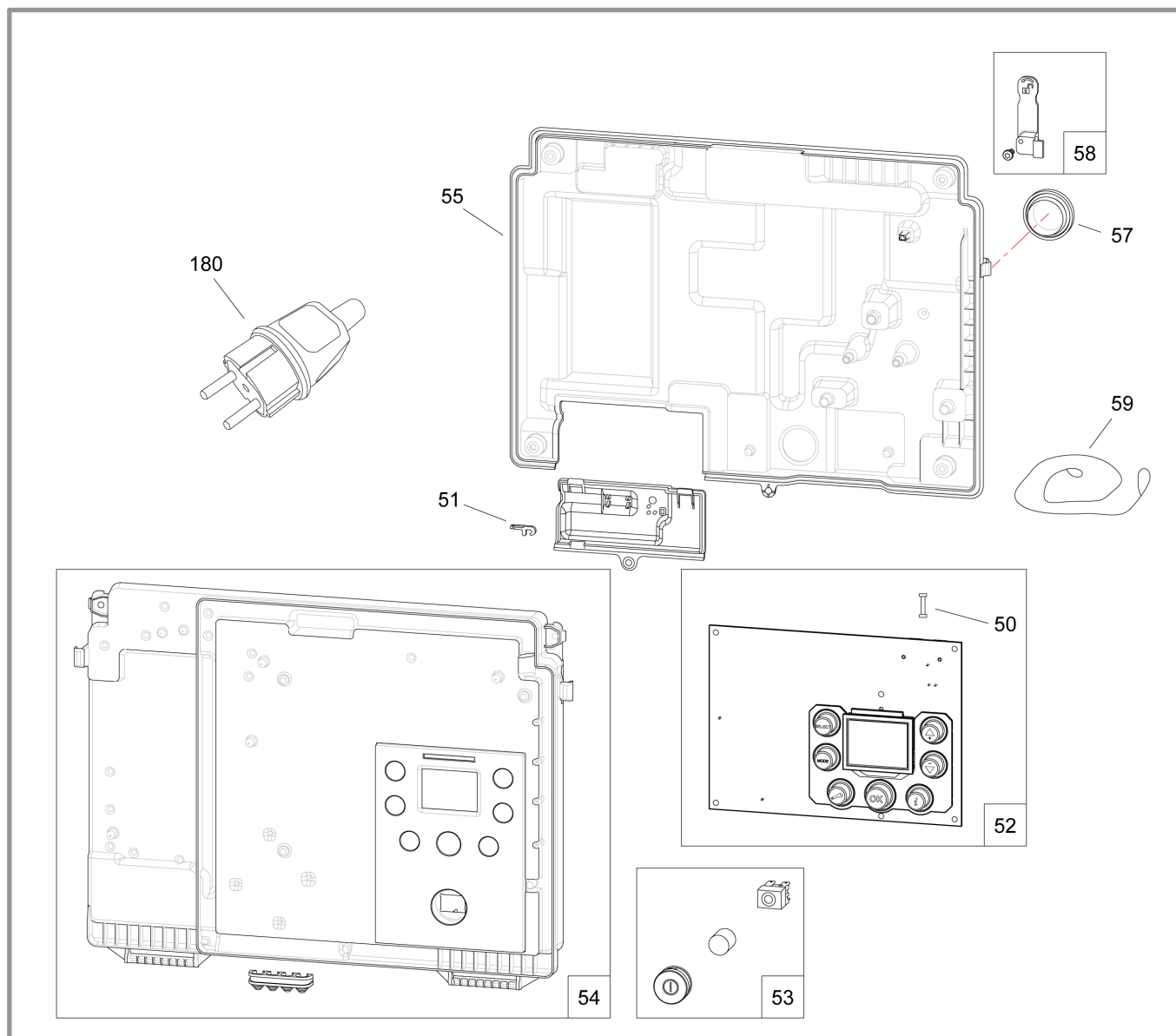
Naema Duo 35

Acumulador ACS



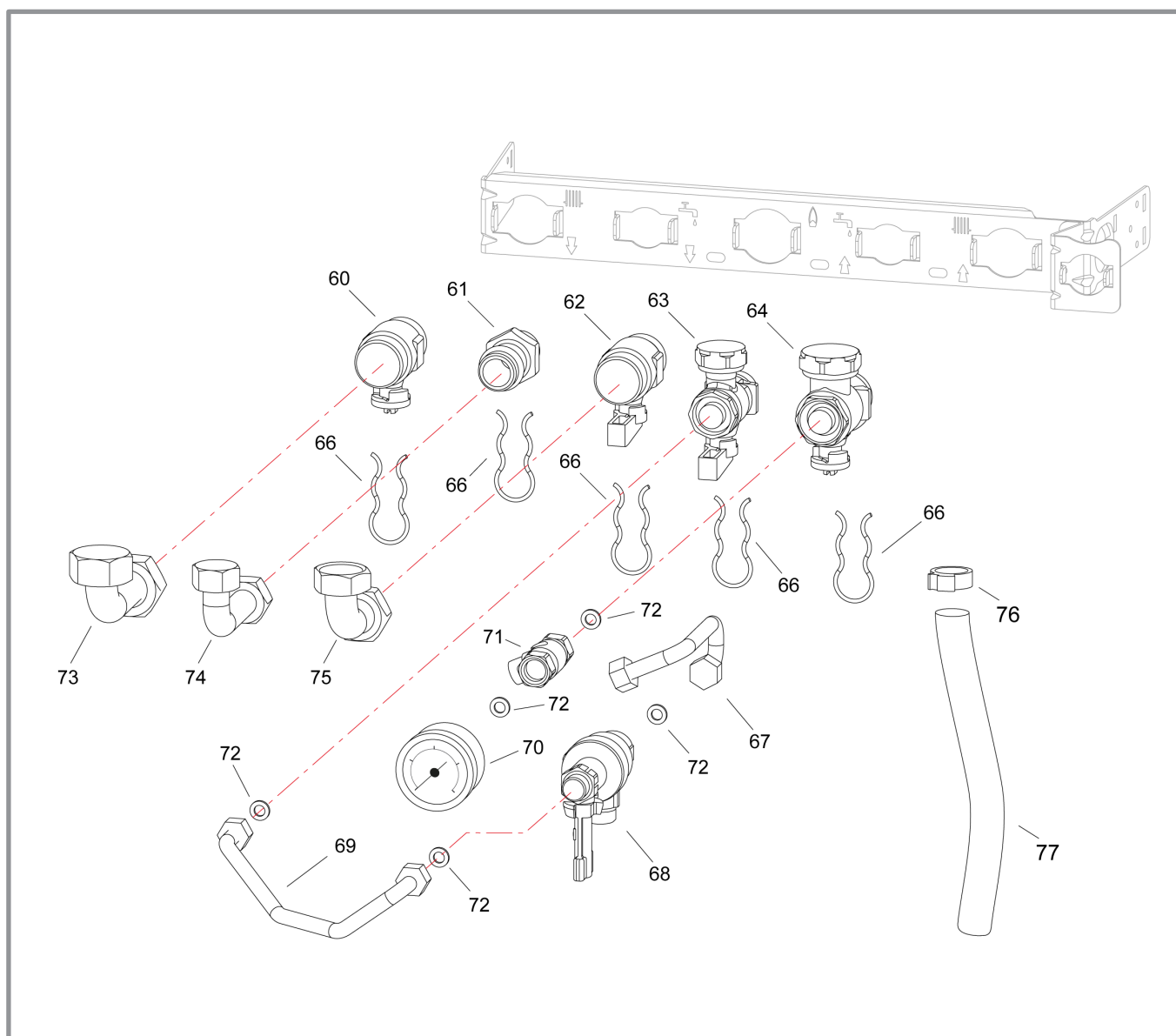
Cuadro eléctrico

N°	Código	Designación	Tipo	Cad
50	199925	Fusible	3,15A	01
51	158624	Palanca apertura bornas conexiones electricas	734-191	01
52	909183	Tarjeta de regulación	Duo 35	01
53	943021	Interruptor general		01
54	977095	Tapa delantera cuadro electrico		01
55	977094	Tapa trasera cuadro electrico		01
57	104740	Tapón	25x0.8-2mm	01
58	236910	Pestillo de cuarto de vuelta + tornillo		01
59	148005	Precinto de seguridad		01
180	159004	Clavija	Tipo F	01



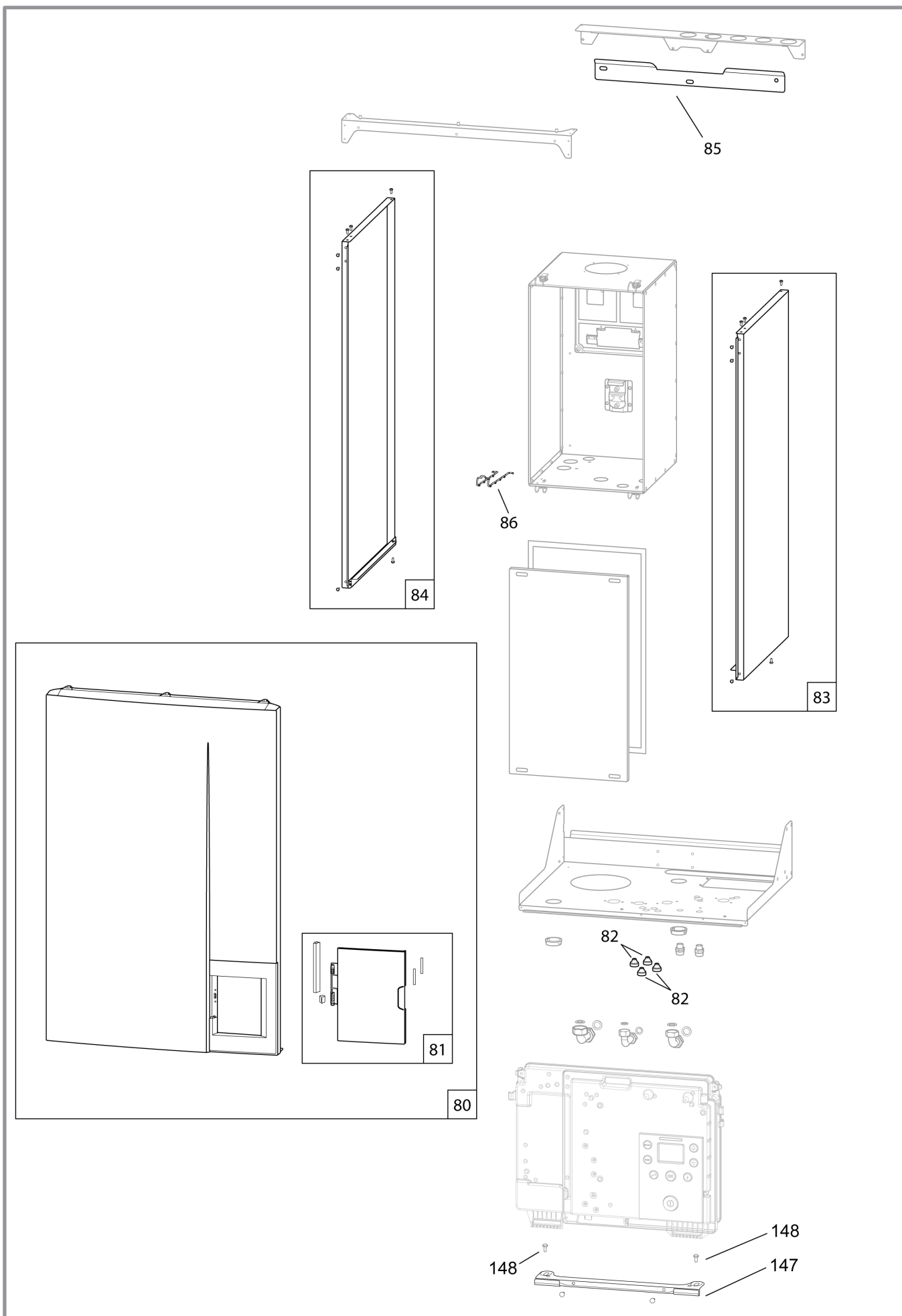
Regleta de llaves de corte

N°	Código	Designación	Tipo	Cad
60	188903	Válvula de corte impulsión		01
61	164246	Racor latón salida ACS		01
62	166723	Llave de corte entrada gas		01
63	188901	Válvula llegada entrada agua fría sanitaria		01
64	188900	Válvula de corte retorno		01
66	134607	Clip de sujeción		05
67	182541	Tubo salida desconector		01
68	119528	Sistema de llenado (Desconector)		01
69	182446	Tubo entrada desconector		01
70	149948	Manómetro		01
71	177546	Te	1/4"	01
72	142912	Junta		05
73	182785	Codo (Impulsión calefacción)		01
74	182778	Codo (Impulsión ACS)		01
75	182764	Codo (gas)		01
76	134608	Anillo de apriete		01
77	182730	Tubo de evacuación		01



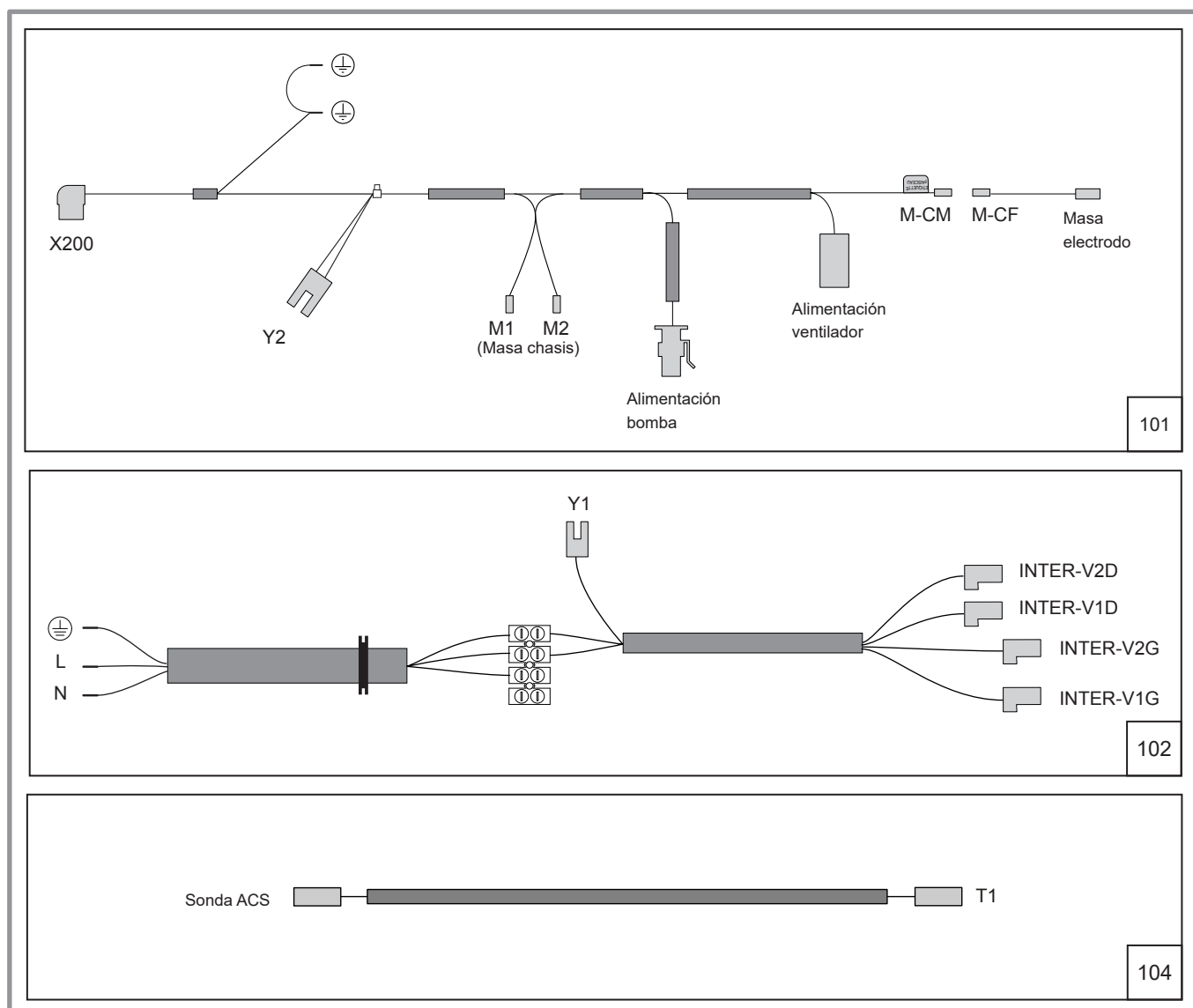
Envolvente

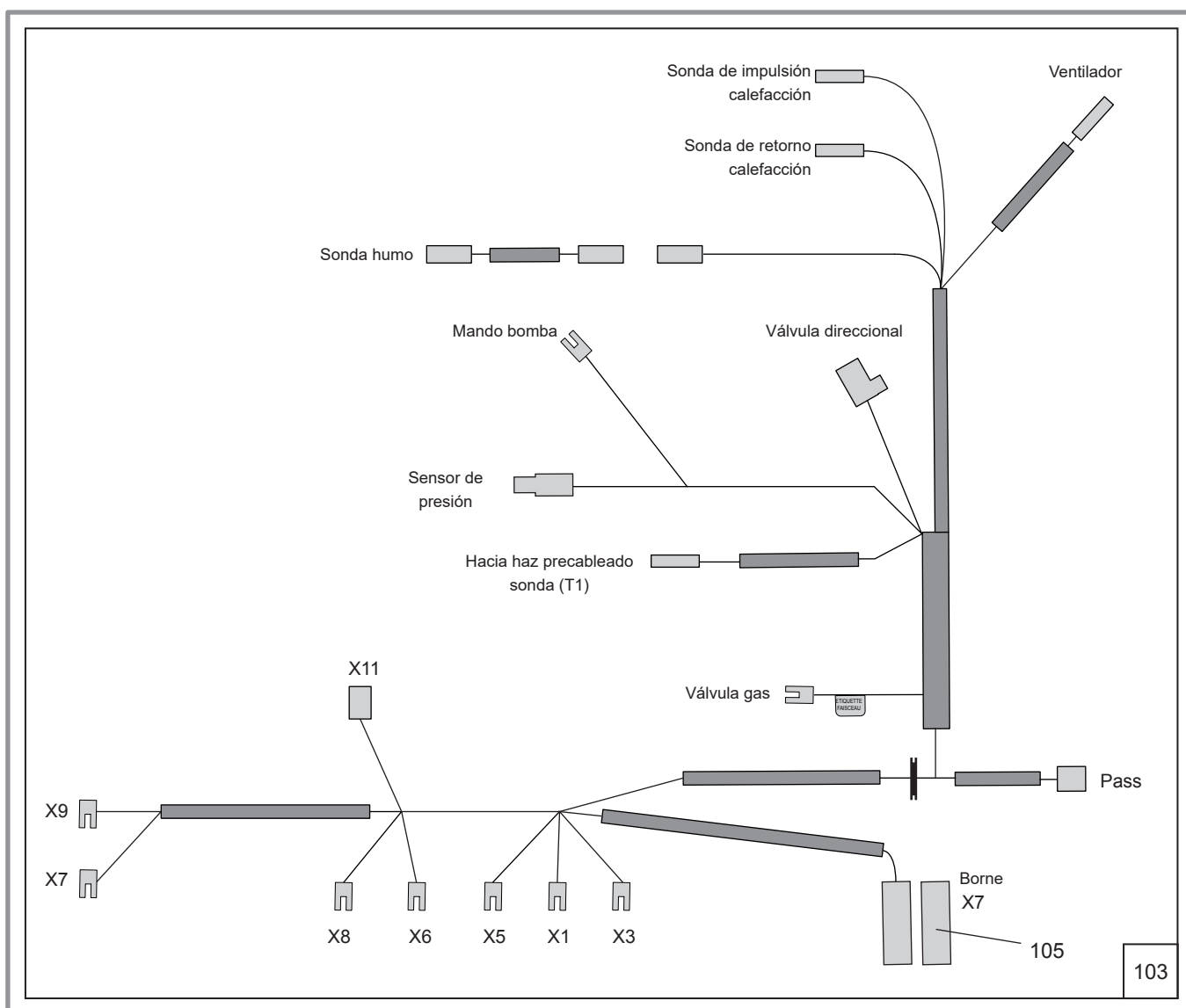
N°	Código	Designación	Tipo	Cad
80	937366	Frontal naema	Duo 35	01
81	923245	Puerta panel mandos + embellecedor		01
82	157320	Pasacables	M16	04
83	913922	Lado derecho		01
84	913921	Lado izquierdo		01
85	205421	Escuadra de pared		01
86	166068	Muelle intercambiador	4+1	01
147	174695	Pivote caja		01
148	190045	Tornillo	TX20	02



Haz precableado

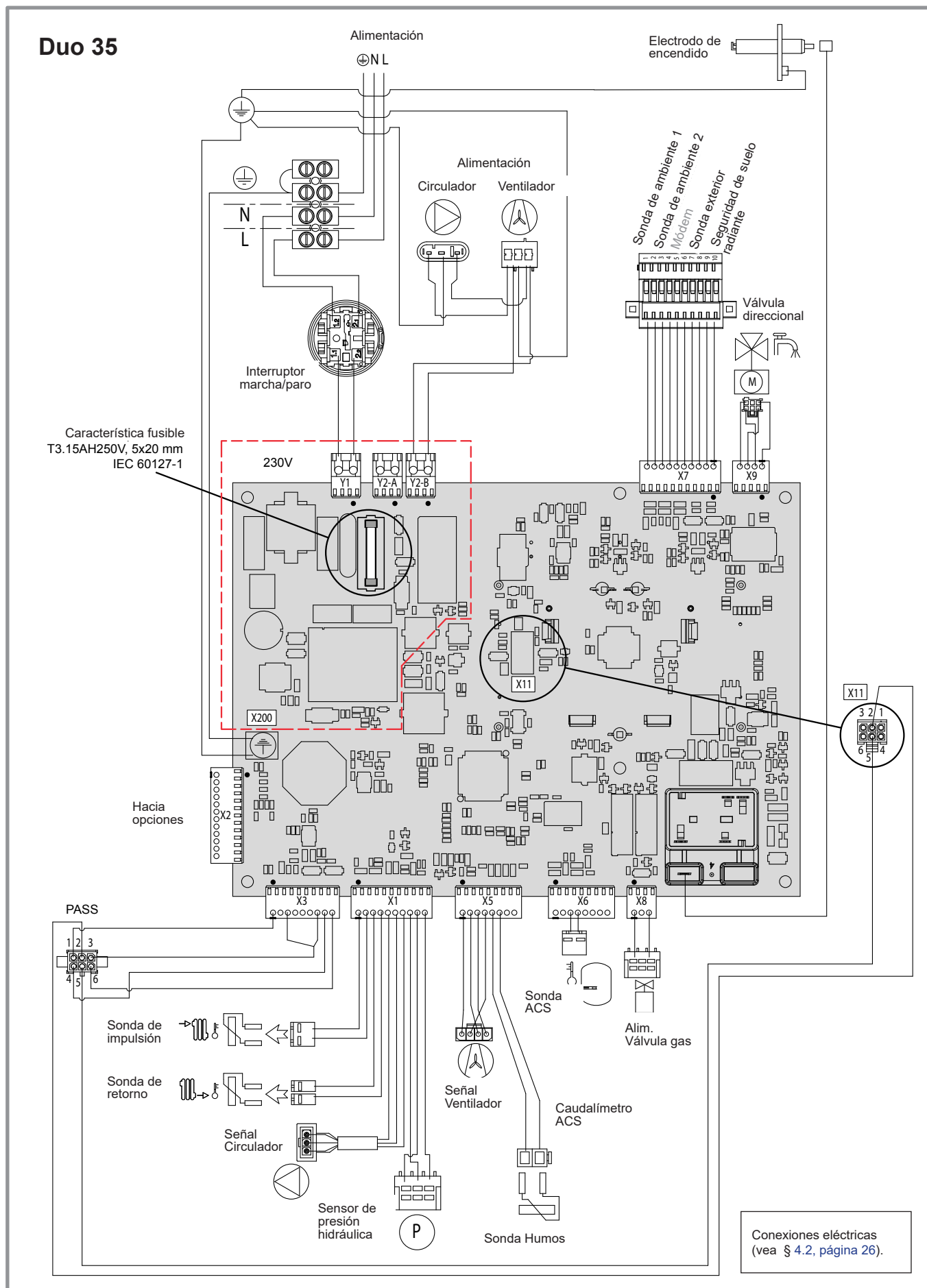
N°	Código	Designación	Tipo	Cad
101	109364	Haz precableado 230V	Duo35	01
102	109353	Haz precableado 230V - Alimentación		01
103	109363	Haz precableado 24V	Duo 35	01
104	109370	Haces sonda	Duo 35	01
105	110709	Conector (conexión instalador)		01



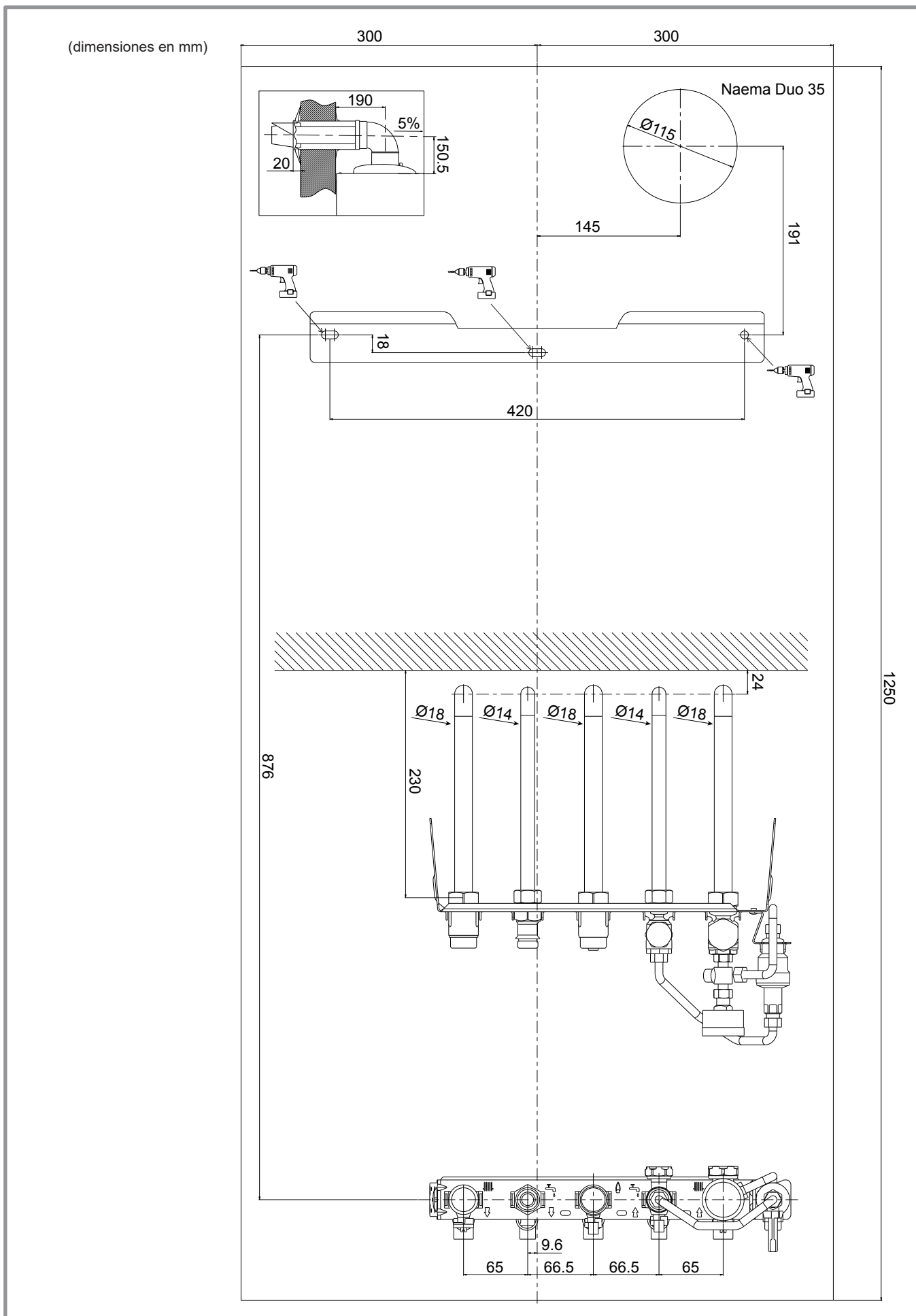


11 Anexos

11.1 Esquema del cableado eléctrico



11.3 Plantilla de montaje caldera anchura 600



11.4 Normas de instalación del terminal de evacuación para calderas estancas a gas (C13, C33, C43p)

A Abertura

B Entrada de aire

C Tragaluz

D Saledizo de tejado o de balcón

E Piñón con abertura

F Piñón ciego

G Puesta fuera de nieve

H Ángulo interior

I Vía de paso o de acceso

J Abertura (...*con ventilación : 0,6)

K Abertura

L Entrada de aire

M De terminal a terminal

	L3	L4
Sin deflector	8 m	8 m
Con deflector	2 m	5 m

N Proximidad de un conducto de humo en tiro natural

O Patio inglés

Leyenda:

- Zonas prohibidas
- Zonas desaconsejadas
- Zonas autorizadas

((dimensiones en m))

Nota: : Las diferentes medidas de las figuras están tomadas según el eje del terminal.

11.5 Certificado CE



Certificat Certificate

Règlement (UE) 2016/426 « Appareils à gaz »
Regulation (EU) 2016/426 « Gas appliances »

Certificat numéro : 1312CQ6080 (rév.8)

CERTIGAZ, après examen et vérifications, certifie que l'appareil :

CERTIGAZ, after examination and verifications, certifies that the appliance :

- Fabriqué par : **SOCIETE INDUSTRIELLE DE CHAUFFAGE**
Manufactured by : **Rue des Fondeurs**
F-59660 MERVILLE
- Marque commerciale et modèle(s) **ATLANTIC**
Trade mark and model(s) **✓ Naia micro 25 - Naia micro 35**
✓ Naema micro 25 - Naema micro 35
✓ Naema 12* - Naema 20
✓ Naia 12* - Naia 20
✓ Naia micro 30
✓ Naema micro 30
✓ Naia duo 30
✓ Naema duo 30
✓ Naema duo 35
✓ Naia duo 35
- Genre de l'appareil : **CHAUDIERE MURALE GAZ A CONDENSATION**
Kind of the appliance : **CONDENSING BOILER WALL**
Types (B23, B23P, C13,
C33, C43, C53, C43P, C83*, C83P*, C93)
***sauf modèle Naia 12 et Naema 12**
- Désignation du type : **MURALE GAZ CONDENS 2016**
Type designation :

Pays de destination Destination countries	Pressions (mbar) Pressures (mbar)	Catégories Categories
LU-DE	20	I2E
FR	20/25 ; 37	II2Esi3P
BE	20 ; 37	II2E(s)3P
IT-SK-ES-PT-GB-CH-LT-SI- CZ	20 ; 37	II2H3P
FI-EE-DK-SE	20	I2H

est conforme aux exigences essentielles du Règlement (UE) 2016/426 « Appareils à gaz »,
is in conformity with essential requirements of Regulation (EU) 2016/426 « Gas appliances » .

Toute reproduction de ce certificat doit l'être dans son intégralité. Reproduction of this certificate must be in full.

Ce certificat est valide 10 ans à partir de la date de signature. Il annule tout certificat antérieur.

Validity date 10 years since signature day. It cancels any previous certificat

1/1

Neuilly le 31 janvier 2018

Le directeur Général

Vincent DELARUE



Révision du certificat : 1312CQ6080 du 2016/01/04



11.6 Datos de rendimiento ERP

Los datos de rendimientos energéticos están disponibles en los manuales de uso.

12 Consignas para el usuario

Explique al usuario el funcionamiento de su instalación (ajustes de temperatura de calefacción y ACS, los programas a los que tiene acceso en la interfaz de usuario...).

Si fuese necesario, insista en el hecho de que el suelo radiante tiene una gran inercia y, por consiguiente, los ajustes deben ser progresivos.

Asimismo, explique al usuario cómo controlar el llenado del circuito de calefacción.

☞ Fin de vida del aparato

El desmontaje y el reciclaje de los aparatos deben ser realizados por un especialista. En ningún caso los aparatos se deberán tirar a la basura.

Al final de la vida del aparato, contacte con su Servicio Técnico Autorizado para proceder al desmontaje y reciclaje del aparato.

☞ Consignas de seguridad

Este aparato se puede utilizar por niños menores de 8 años y por personas que tengan capacidades físicas, sensoriales o mentales reducidas o sin experiencia o conocimiento, si están bien vigiladas o si se les ha proporcionado instrucciones relacionadas con el uso del aparato con total seguridad y se han entendido los posibles riesgos.

Los niños no deben jugar con el aparato. Los niños no deben limpiarlo y mantenerlo sin vigilancia.



1312 CQ 6080

Este aparato es conforme:

- a la directiva de baja tensión 2014/35/UE según las normas EN 60335-1, EN 60335-2-102,
- a la directiva de compatibilidad electromagnética 2014/30/UE,
- a la directiva de diseño ecológico 2009/125/CE y a la directiva de etiquetado 2010/30/UE, según las normas EN 15502, EN 13203-1 y 13203-2,
- a la directiva de aparatos de gas 2009/142/CE (antes del 21/04/2018) / Reglamento (UE) 2016/426 (desde el 21/04/2018) y Directiva de eficiencia 92/42/CEE según las normas EN 13203-1, 15502-1 (2012) y 15502-2-1 (2012).

Fecha de la puesta en marcha

Datos de su instalador técnico de calefacción o del SAT.



www.thermor.es

Société Industrielle de Chauffage
SATC - BP 64 - 59660 MERVILLE - FRANCIA