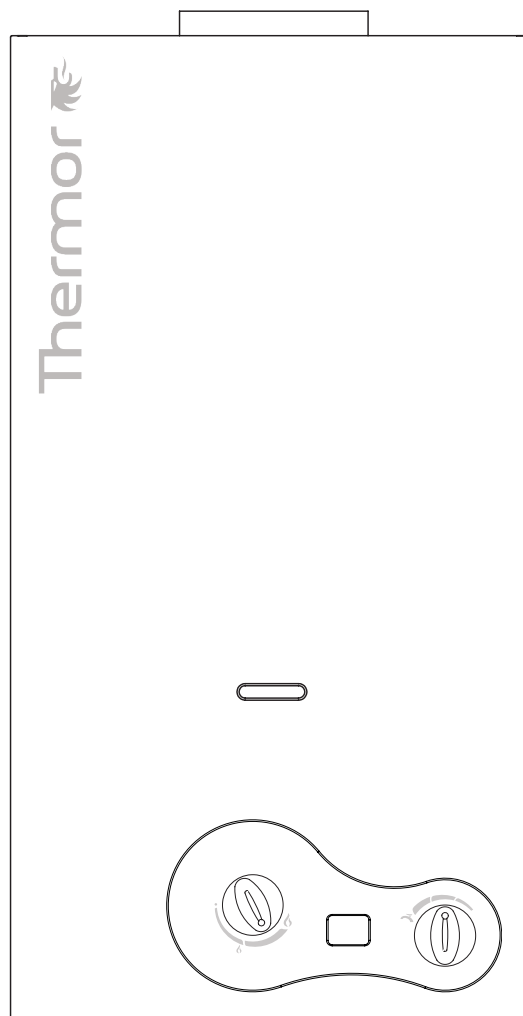


Thermor

Creemos en el confort térmico

lono Select 11 i D E



CALENTADOR DE AGUA A GAS ELECTRÓNICO CON PILA
MANUAL DE INSTALACIÓN, USO Y MANTENIMIENTO

El calentador está fabricado cumpliendo la actual reglamentación vigente.

La marcación CE situada en el producto indica que el mismo es conforme a las siguientes Directivas y Reglamentaciones Europeas:

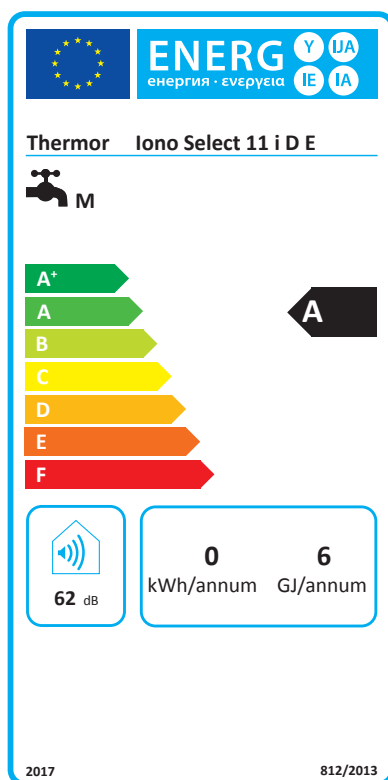
- **Reglamento aparatos de gas (UE) 2016/426**
- **Norma europea aparatos de producción instantánea de agua caliente para usos sanitarios que utilizan combustibles gaseosos EN 26:2015**
- **Directiva diseño ecocompatible de los productos relacionados con la energía 2009/125/CE**
- **Reglamento (UE) 2017/1369 por el que se establece un marco para el etiquetado energético**
- **Reglamento delegado (UE) n° 812/2013**
- **Reglamento delegado (UE) n° 814/2013**



El aparato responde a Reglamento (UE) 2017/1369 por el que se establece un marco para el etiquetado energético.

La etiqueta energética contiene la información acerca de las características de eficiencia del producto.

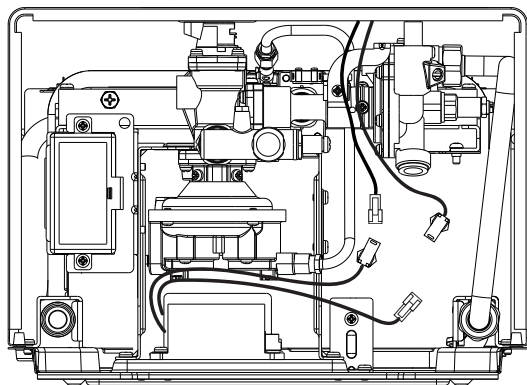
De esta manera, el consumidor final tiene la posibilidad de identificar y comparar productos similares y poder realizar elecciones conscientes, orientándose hacia aparatos de alta eficiencia.



FICHA DE PRODUCTO		
Thermor		Iono Select 11 i D E
Perfil de carga declarado		M
Nivel de potencia sonora en el interior	dB(A)	62
Clase de eficiencia energética de calentamiento del agua		A
Eficiencia energética de calentamiento del agua	%	72
Consumo anual de combustible	GJ	6
Consumo anual de energía eléctrica	kWh	0
Emisiones de óxido de nitrógeno G20	mg/kWh	26



Antes de poner en marcha el calentador asegúrese de conectar los cables del display.



ADVERTENCIA



Este manual contiene datos e informaciones destinados tanto al usuario como al instalador. El usuario debe leer y prestar atención a las indicaciones del presente manual: Advertencias generales y de seguridad, Dispositivo de humos, Puesta en marcha, etc.

Compruebe que el tipo de gas de este equipo y el gas de suministro se corresponde con el modelo del aparato a instalar.

Según lo que indican las directivas Europeas 2012/19/EU y 2006/66/EU, después del final de su vida útil, el usuario está legalmente obligado a llevar este aparato a los puntos de recogida habilitados a tal efecto para permitir la recuperación y reutilización de los materiales que lo componen.



El símbolo  en el producto, en los manuales de instrucciones o en el embalaje hace referencia a ello.

Una gestión incorrecta de los residuos y su eliminación tiene un impacto negativo en el medio ambiente y en la salud humana.

ÍNDICE

ADVERTENCIAS GENERALES Y DE SEGURIDAD	PÁG.	4
1 CARACTERÍSTICAS TÉCNICAS	“	6
1. a Datos Técnicos	“	6
2 INSTALACIÓN	“	7
2. a Normativas	“	7
2. b Fijación a la pared	“	7
2. c Ventilación de los locales	“	7
2. d Conexión eléctrica con batería	“	7
2. e Conexión de gas	“	7
2. f Conexión de agua	“	7
2. g Evacuación de los productos de la combustión	“	8
2. h Transformación de gas	“	8
3 PUESTA EN MARCHA	“	10
3. a Funcionamiento	“	10
3. b Puesta en marcha	“	10
4 MANTENIMIENTO	“	10
4. a Para desmontar la tapa	“	10
4. b Anomalías: Causas y soluciones	“	11

En algunas partes del manual se utilizan los símbolos:



ATENCIÓN = para acciones que deben realizarse con cuidado y con una adecuada preparación



PROHIBIDO = para acciones que NO se tienen que realizar

En el embalaje del calentador se incluyen:

2 uds. Mandos que hay que fijar en el panel frontal.

1 ud. Filtro de agua que habrá que insertar en el racor de entrada del agua.

2 uds. Latiguillo flexible con juntas.

1 ud. Válvula de corte de entrada de agua fría.

2 uds. Tacos y alcayatas.

1 ud. Junta, rosca y racor de cobre.



CHIMENEA OBLIGATORIA

INSTALACIÓN RECOMENDADA

1. La longitud de la chimenea debe ser de al menos 30 cm (en vertical) antes del codo 1.
2. El uso de la chimenea es obligatorio incluso si el calentador está instalado fuera de la vivienda.

En caso de error

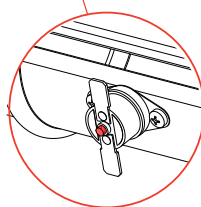
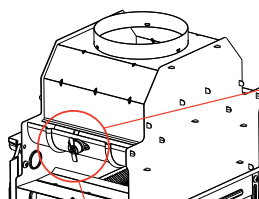
El fallo puede ser debido a una incorrecta evacuación de los humos a causa de un mal tiro de la chimenea.

Por favor, compruebe la chimenea y el termostato de humos situado en el lado de la cubierta (como se muestra en el dibujo) y si es necesario resetee el aparato pulsando el botón rojo resaltado en el dibujo por el círculo rojo.

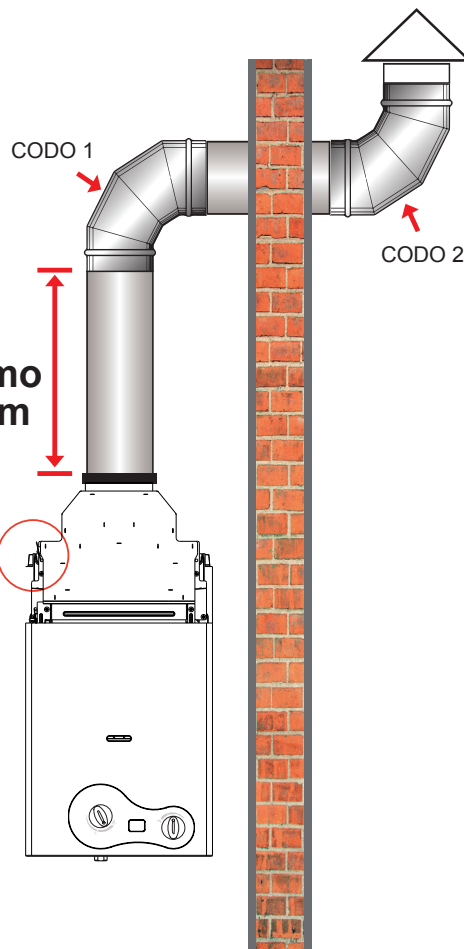
El botón rojo se encuentra dentro de la cubierta del calentador, pero es accesible desde la parte superior del aparato sin necesidad de desmontar la tapa.

Abra de nuevo el agua caliente para restablecer el calentador.

Ventile la habitación después del error en el termostato de humos y si el error aparece de nuevo, por favor póngase en contacto con un técnico cualificado.













Mínimo
30 cm











ADVERTENCIAS GENERALES Y DE SEGURIDAD

El manual de instrucciones constituye una parte integrante del producto y, por lo tanto, debe ser conservado y acompañar siempre al equipo; en caso de que se dañe o se pierda, solicite otro ejemplar a Atlantic Ibérica.

-  La instalación del calentador y cualquier otra intervención de asistencia y de mantenimiento deben ser efectuadas por personal cualificado, según las indicaciones de la normativa en vigor.
-  Para la instalación se aconseja dirigirse a personal especializado.
-  El calentador deberá ser destinado al uso previsto por el fabricante. Queda excluida cualquier responsabilidad contractual y extracontractual por daños causados a personas, animales o cosas, debidos a errores de instalación, regulación y de mantenimiento o usos impropios.
-  Los dispositivos de seguridad o de regulación automática sólo pueden ser modificados por el fabricante.
-  Este equipo sirve para producir agua caliente; debe ser conectado a una red de distribución de agua caliente sanitaria, dimensionada a sus prestaciones y a su potencia.
-  En caso de pérdida de agua hay que cerrar la alimentación de agua y avisar inmediatamente al Servicio de Asistencia Técnica.
-  En caso de ausencia prolongada, cierre la válvula de gas. En caso de que se prevea riesgo de heladas, vacíe el agua contenida en el calentador.
-  En caso de fallo y/o de mal funcionamiento del aparato avise al Servicio de Asistencia Técnica.
-  El mantenimiento del calentador se tiene que realizar al menos una vez al año, programándolo con antelación con el Servicio de Asistencia Técnica.
-  Al final de su vida útil, el producto no se debe eliminar como residuo sólido urbano, sino que debe ser enviado a un centro de recogida selectiva y eliminado según las indicaciones de la normativa en vigor.

Para el uso del calentador se deben seguir las siguientes normas de seguridad:

-  No utilice el aparato para otros usos distintos a los que ha sido diseñado.
-  Está terminantemente prohibido tapar con trapos, papeles u otros objetos las rejillas de ventilación, aspiración de aire y conducto de evacuación de humos del local de instalación.
-  Si detecta olor a gas, no accione ningún interruptor eléctrico, no use el teléfono ni cualquier otro objeto que pueda provocar chispas. Ventile el local, abriendo puertas y ventanas; cierre la llave general del gas y avise inmediatamente al Servicio de Asistencia Técnica.
-  No apoye objetos sobre el calentador.
-  No deje recipientes, ni sustancias inflamables en el local donde está instalado el calentador.
-  Se prohíbe cualquier reparación por personal no cualificado y no autorizado por el fabricante.
-  Se prohíbe el uso del calentador por parte de niños o de personas incapacitadas no asistidas
-  Está prohibido intervenir sobre componentes sellados.

Consejos para su mantenimiento:

- Limpieza periódica externa con agua jabonosa para mejorar su apariencia estética
- No utilice disolventes ni detergentes abrasivos.
- No limpie el aparato o partes del mismo con sustancias inflamables

DESCRIPCIÓN DEL PRODUCTO

El término NOx identifica dos óxidos de nitrógeno:

- NO Monóxidos de nitrógeno (poco perjudicial para el hombre)
- NO₂ Dióxido de nitrógeno (muy dañino para el hombre y el medio ambiente)

NOx se forma con el proceso de combustión a altas temperaturas. Para reducir las emisiones de NOx es necesario enfriar la llama. El agua que circula en el calentador, después de haber sido calentada en el intercambiador, entra en el quemador, enfría la llama, y sale hacia el uso final.

El quemador específico enfría la llama y controla el flujo de aire necesario para la combustión, genera llamas "frías" evitando la pérdida de rendimiento térmico y transfiriendo la energía al agua con la máxima eficiencia, creando una combustión mejor y controlada con baja emisiones.

- | | |
|---|--|
| 1 Sonda | 10 Recipiente para la pila |
| 2 Selector de potencia | 11 Válvula hidráulica |
| 3 Quemador piloto | 12 Selector de temperatura |
| 4 Electrodo de encendido | 13 Toma de presión gas |
| 5 Termostato límite | 14 Válvula gas |
| 6 Dispositivo de control evacuación humos | 15 Entrada gas |
| 7 Cortatiros | 16 Tarjeta electrónica |
| 8 Intercambiador | 17 Tornillo de regulación caudal del gas |
| 9 Quemador | |

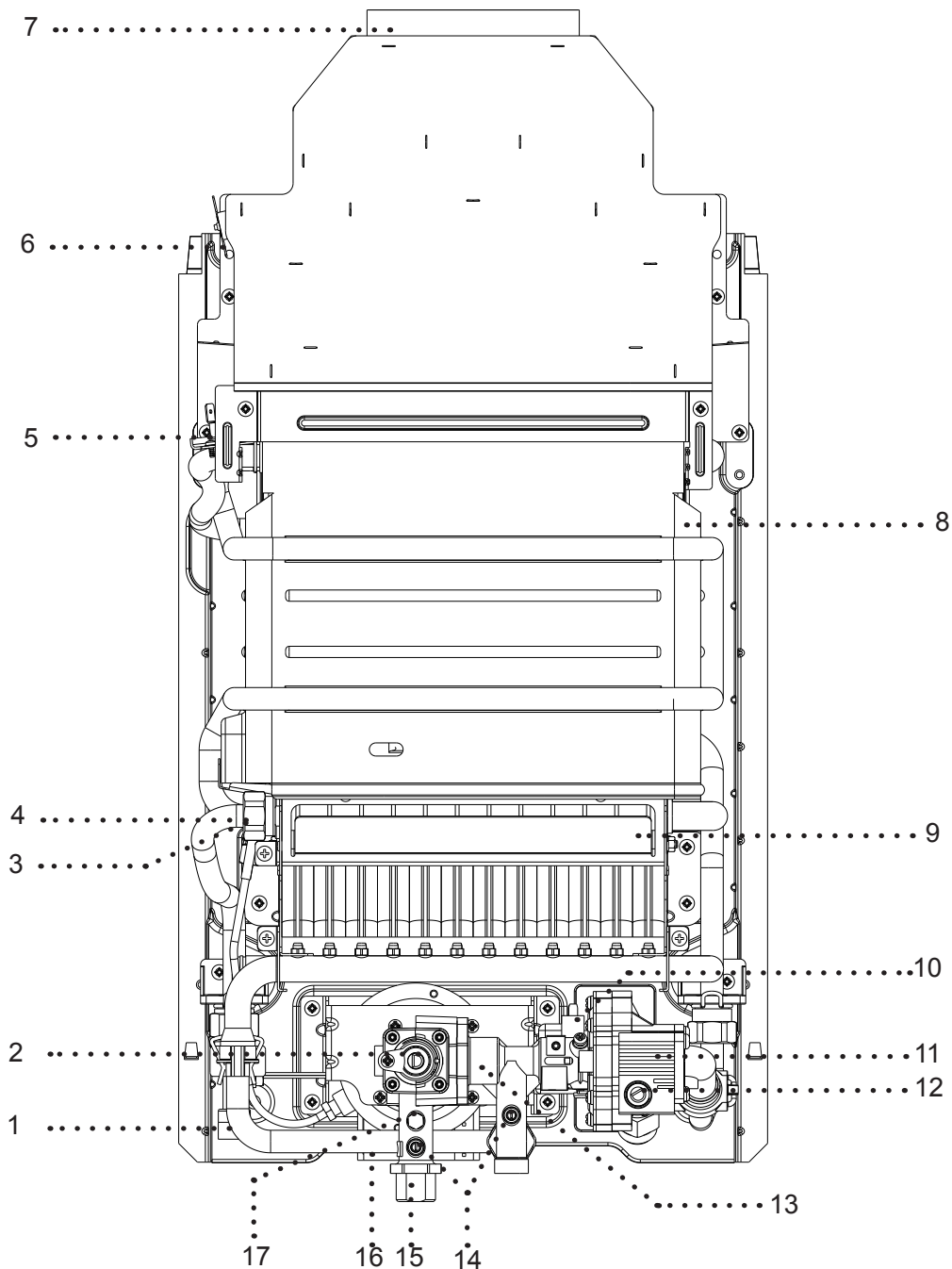


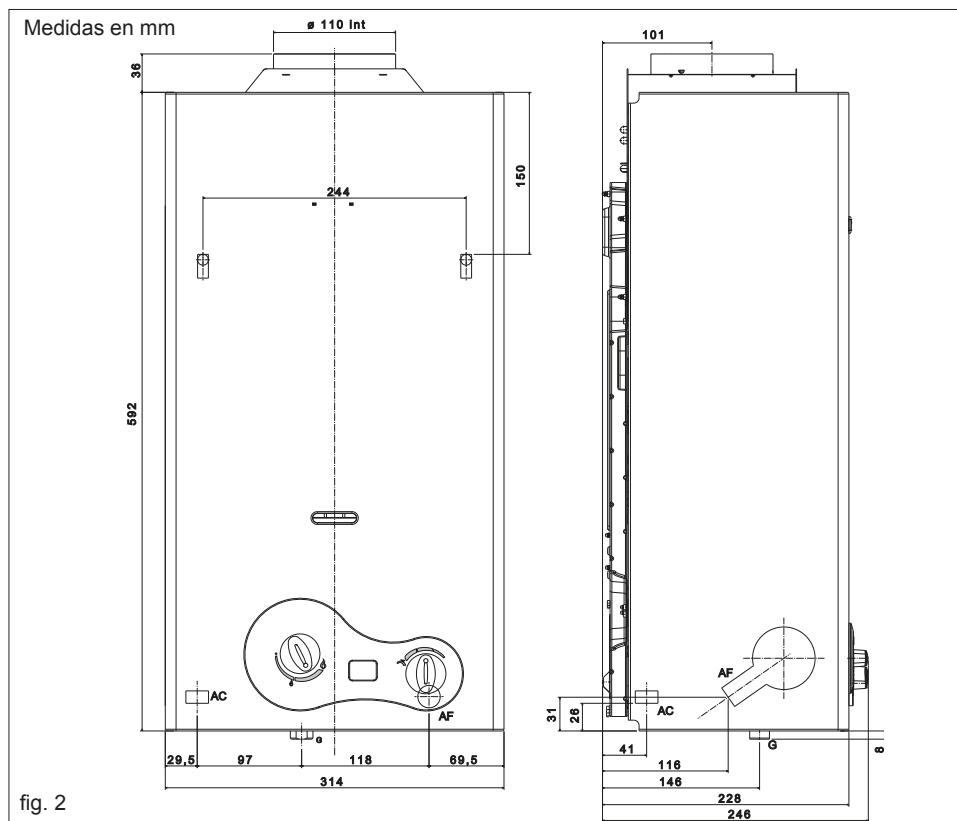
fig. 1

1. CARACTERÍSTICAS TÉCNICAS

1.a Datos Técnicos

Iono Select 11 i D E				
		kW		kcal/h
Potencia útil nominal (Pn)		19,3		16.600
Caudal térmico nominal (Qn)		21,7		18.660
Potencia útil mínima (Pm) (MTN-GPL)		8,7 - 9,6		7.480 - 8.260
Caudal térmico mínimo (Qm) (MTN-GPL)		9,8 - 10,8		8.430 - 9.290
TIPO DE GAS		GAS NATURAL G20	GAS BUTANO G30	GAS PROPANO G31
P.C.I. (15° C 1013 mbar)	MJ/m ³	34,02	116,09	88
Wl (15° C 1013 mbar)	MJ/m ³	45,67	80,58	70,69
Presión nominal de alimentación	mbar	20	28-30	37
Consumo	m ³ /h	2,30	-	-
	kg/h	-	1,71	1,69
Presión quemador	mbar	10,50	26,60	35,80
Ø inyector llama piloto	mm	0,35	0,25	
N./Ø inyector quemador principal	N./mm	24x0,85	18x0,48+6x0,50	
Ø conexiones gas		1/2"		
Caudal másico de humos (máx-mín)	g/s	13,50-11,26	11,80-9,75	12,48-10,29
Temperatura de humos (máx-mín)	°C	161-101	157-110	173-118
Categoría		II2H3+		
Emisiones NOx (segundo EN26:2015 en H _s)	mg/kWh	26	61	20
País de destinación		ES		
AGUA		11		
Rango de caudal	l/min	select. mín. de 2,5 a 5		select. máx de 5 a 10,8
Elevación de temp. del agua	°C	aproximadamente 50		aproximadamente 25
Presión mínima	bar	0,2		
Presión normal	bar	2		
Presión máxima	bar	10		
Ø conexiones agua		1/2"		
Ø tubo evacuación de humos	mm	110		
DIMENSIONES Y PESOS		APARATO	EMBALAJE	
Altura	mm	592	675	
Anchura	mm	314	361	
Profundidad	mm	245	280	
Peso	Kg	11,80	13,10	

Nota: temperatura agua fría de referencia: 15 °C



2. INSTALACIÓN

2.a Normativas

El uso de los aparatos a gas está sometido a una reglamentación concreta. Por lo tanto, es indispensable cumplir con las normativas vigentes y prescripciones de la empresa de distribución de gas. Para los gases licuados (G.L.P.), la instalación tendrá que ajustarse a las prescripciones de las empresas de distribución y cumplir con los requisitos de las normativas vigentes.

2.b Fijación a la pared

Precauciones

No instale este equipo en un local que presente una atmósfera ambiente que contenga polvo o vapores grasos y/o corrosivos.

- El aparato se instalará en una pared adecuada y cerca de un conducto de evacuación de humos.
- Para permitir las operaciones de mantenimiento es indispensable dejar alrededor del calentador las distancias mínimas indicadas en la fig. 3.

Ubicación

- El calentador no debe estar nunca encerrado herméticamente dentro de un mueble, ya que, debe disponer del suficiente entrada de aire.
- El calentador no debe ser instalado encima de una cocina o de otro aparato de cocción, con el fin de evitar la deposición de la grasa de los vapores de la cocina que ocasionarían un mal funcionamiento.
- Las paredes sensibles al calor (por ej. de madera) deben ser protegidas con un adecuado aislamiento.
- En la fig. 1 se indican las medidas del equipo para su fijación a la pared.

2.c Ventilación de los locales

La instalación del calentador ha de cumplir con todas las prescripciones contenidas en las normativas vigentes. Consulte el párrafo 2.a del presente manual de instrucciones.

Atención: Este equipo puede instalarse y funcionar sólo en locales ventilados permanentemente según las normativas vigentes.

Volumen de aire

Es indispensable que en los locales en los cuales hay instalados aparatos a gas (de tipo B, aparatos de cámara abierta) pueda llegar por lo menos tanto aire como sea necesario, para que se efectúe una correcta combustión y que se ventile adecuadamente el local.

- Por el peligro que representa, se prohíbe su funcionamiento simultáneo con extractores en el mismo local.
- El local en el que está instalado el calentador ha de disponer de una toma de aire adecuada para la ventilación del mismo.

Entrada de aire

La entrada natural del aire debe realizarse directamente a través de:

- aperturas permanentes en las paredes del local que se ha de ventilar y que den al exterior;
- conductos de ventilación, individuales o colectivos ramificados.

El aire de ventilación ha de tomarse directamente del exterior, en una zona situada lejos de fuentes de contaminación. También se puede realizar la ventilación indirecta, tomando el aire de locales adyacentes al local que se debe ventilar, con las advertencias y limitaciones siguientes:

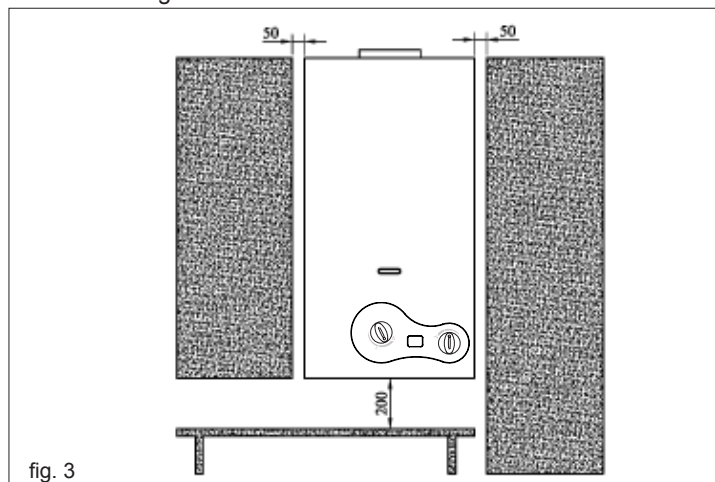
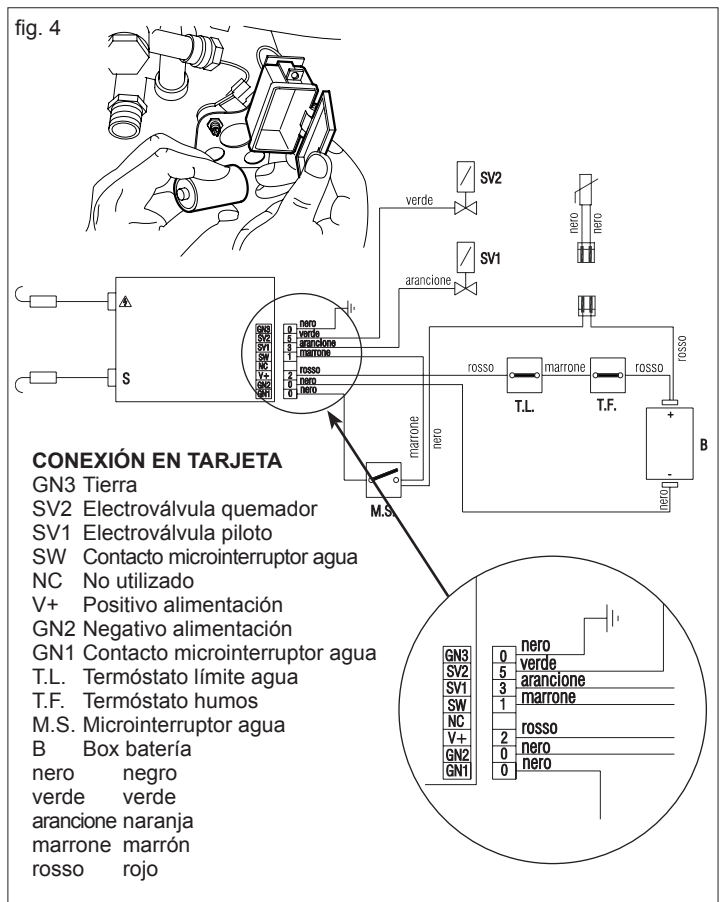


fig. 3

- el local adyacente ha de estar ventilado directamente;
- en el local que se ha de ventilar han de estar instalados sólo aparatos acoplados a conductos de descarga;
- el local adyacente no ha de ser un dormitorio y no ha de ser una parte común del edificio;
- el local adyacente no ha de tener peligro de incendio, como talleres, garajes, almacenes de materiales combustibles, etc.;
- el local adyacente no ha de estar en depresión respecto al local que se ha de ventilar por efecto de tiro contrario (el tiro contrario puede ser provocado por la presencia en el local de otro aparato que funcione con cualquier tipo de combustible, o una chimenea, o un dispositivo de aspiración, para los cuales no se ha realizado una entrada de aire);
- la entrada de aire del local adyacente al local que se ha de ventilar ha de producirse libremente a través de aperturas permanentes.

2.d Conexión eléctrica con batería (fig. 4)

El equipo está alimentado por una batería de 1,5 V modelo LR20 de tipo alcalino de larga duración, por lo tanto, no necesita ser conectado a la red eléctrica.



2.e Conexión de gas

Consulte el presente manual de instrucciones en el párrafo 2.a. Determine el diámetro de la tubería según las normativas vigentes. Antes de instalar el aparato conviene limpiar el conducto de gas para eliminar posibles residuos de mecanizado.

Conecte el calentador a la tubería del gas de la instalación interior e introduzca antes del aparato una llave para interceptar y abrir el gas. Los calentadores que funcionan con G.L.P. y que van alimentados con bombonas dotadas de dispositivos de interceptación y regulación se enlazarán garantizando condiciones de seguridad para las personas y el entorno. Cumpla con las prescripciones vigentes.

Para el primer encendido del aparato, personal cualificado profesionalmente debe efectuar los controles siguientes:

- la estanqueidad interior y exterior del sistema de suministro del gas;
- la regulación del caudal del gas según la potencia necesitada por el aparato;
- que el aparato esté alimentado con el tipo de gas para el que está preparado;
- que la presión de alimentación de gas está comprendida en los valores que se indican en la placa;
- que el sistema de alimentación de gas está dimensionado para

el caudal necesario al aparato y que va dotado de todos los dispositivos de seguridad y control prescritos por las normativas vigentes.

En caso de larga ausencia, cierre la llave principal de entrada de gas al aparato. No obstruya las aperturas de aireación del local donde está instalado un aparato de gas para evitar situaciones peligrosas como la formación de mezclas tóxicas y explosivas. No utilice los tubos del gas como puesta a tierra de aparatos eléctricos.

2.f Conexión de agua

Conecte el calentador a la red hidráulica y monte un grifo de corte de agua antes del aparato.

Mirando el aparato, la entrada de agua fría está a la derecha y la salida de agua caliente está a la izquierda.

! Introduzca el filtro 16 en el racor de entrada de la válvula del agua.

! Extraiga la tuerca de plástico del racor de la salida del agua caliente antes de conectarlo a la red hídrica.

! Proceda con la comprobación de la dureza del agua (°f). En caso de alta dureza, recomendamos la instalación antes del aparato de tratamientos con agentes para ablandar el agua o de otro tipo probado con las Normas vigentes.

Compruebe que los tubos de su instalación hidráulica no se han usado como tomas de tierra de su instalación eléctrica o telefónica. Podrían producirse en poco tiempo graves daños a los tubos y al aparato.

2.g Evacuación de los productos de la combustión

Para evacuar los productos de combustión consulte las normativas vigentes. Consulte también el presente manual de instrucciones en el párrafo 2.a.

El acoplamiento de los aparatos a una chimenea o a un conducto de humos debe realizarse con garantía de estanqueidad y con el diámetro mínimo del aparato. Se acoplarán a la chimenea o al canal de humos en el mismo local en que está instalado el aparato o, en todo caso, en el local adyacente; tendrán que ser herméticos y realizados en materiales adecuados para resistir con el tiempo a las dilataciones mecánicas normales, al calor y a la acción de los productos de la combustión y de sus posibles condensaciones. En cualquier punto del conducto y para cualquier condición exterior, la temperatura de los humos debe ser superior a la del punto de rocío.

DISPOSITIVO DE CONTROL DE SALIDA DE LOS HUMOS

Los modelos 11 i, tipo B11bs, son de INTERIOR y están equipados con un dispositivo de control de salida de humos. El dispositivo controla la correcta evacuación de los productos de la combustión, es decir el caudal de los gases quemados hacia el conducto de descarga y la chimenea. El dispositivo de control está constituido por un "termostato". La intervención del dispositivo de control, provoca la interrupción del funcionamiento, cortando el paso del gas al quemador principal y a la llama piloto.

La activación del dispositivo de control puede ser provocada por una obstrucción total o parcial del conducto de evacuación de humos.

Para restablecer el funcionamiento del dispositivo se debe presionar el botón humos del termostato (A fig. 5) con un destornillador, a continuación, cierre y vuelva a abrir el grifo de agua caliente.

En caso de avería del dispositivo y de sus conexiones eléctricas, el aparato no puede activarse, garantizando así una condición de seguridad. En caso de que el aparato esté constantemente en estado de seguridad debido a la intervención del dispositivo de control, es preciso llamar al Servicio Técnico Oficial o personal cualificado autorizado, para comprobar la evacuación correcta de los productos de la combustión y la eficiencia de la chimenea de evacuación, respetando las normativas de instalación vigentes.

Se prohíbe expresamente intervenir en el dispositivo de control para modificar su estado o eliminar su acción; de ello depende su seguridad y la seguridad de las personas que viven con Vd.

Única y exclusivamente un técnico cualificado y autorizado, que forme parte del servicio de asistencia técnica del fabricante puede intervenir en el dispositivo de control exclusivamente para verificar su correcto funcionamiento o para sustituirlo en caso de avería.

De tener que sustituir el dispositivo de control, se deberá utilizar exclusivamente un "recambio original" suministrado por el fabricante; dado que este dispositivo ha sido diseñado, estudiado y reglamentado para montarse en el aparato.

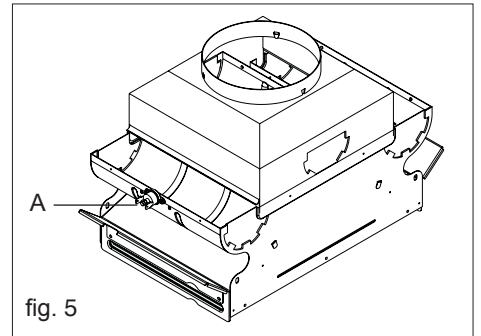
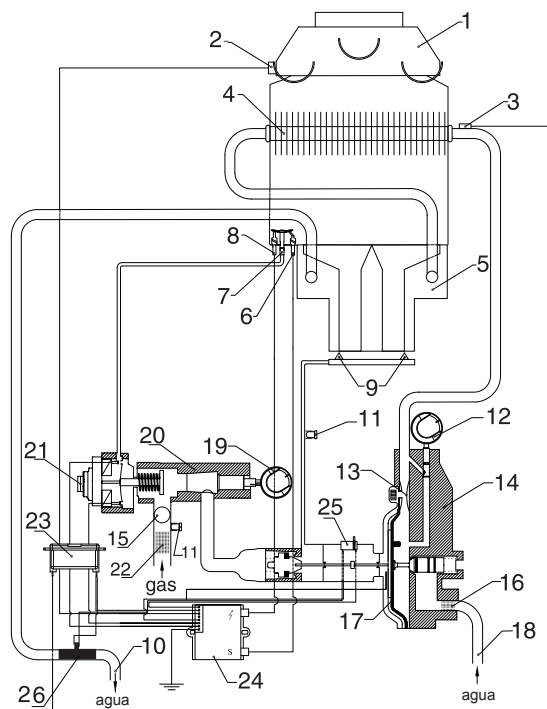


fig. 5

CIRCUITO HIDRÁULICO

- 1 Campana evacuación p.d.c.
- 2 Dispositivo de control evacuación
- 3 Termostato límite agua
- 4 Intercambiador de calor
- 5 Quemador
- 6 Electrodo de detección
- 7 Inyector piloto
- 8 Electrodo de encendido
- 9 Inyectores
- 10 Salida del agua caliente
- 11 Toma de presión
- 12 Selector de temperatura
- 13 Venturi
- 14 Válvula hidráulica
- 15 Tornillo de regulación caudal del gas
- 16 Filtro del agua
- 17 Membrana
- 18 Entrada del agua fría
- 19 Selector de potencia
- 20 Válvula del gas
- 21 Dispositivo de control
- 22 Filtro del gas
- 23 Batería
- 24 Tarjeta electrónica
- 25 Microinterruptor
- 26 Sonda



2.h Transformación de gas

La operación de transformación del calentador de un gas de una familia a un gas de otra familia puede ser efectuada fácilmente incluso con el equipo instalado. Las instrucciones para la transformación y regulación para los varios tipos de gases se describen a continuación.

Se recuerda que la operación de transformación debe ser efectuada por el Servicio Técnico Oficial, o personal autorizado, según la normativa vigente.

TRANSFORMACIÓN DE GAS NATURAL A GLP

La operación de transformación del calentador de un gas de una familia a un gas de otra familia puede ser efectuada fácilmente incluso con el equipo instalado.

Antes de efectuar la operación hay que asegurarse de que la llave de entrada de gas al calentador esté cerrada.

I – SUSTITUCIÓN DEL INYECTOR PILOTO

- Afloje el tubo llama piloto (fig. 6)
- Extraiga el inyector piloto (fig. 7)
- Introduzca el inyector que se incluye en el kit transformación

II – SUSTITUCIÓN DEL COLECTOR DEL QUEMADOR

- Quitar el clip de seguridad
- Quitar el clip que fija tubo gas y colector (fig. 8)
- Afloje la tuerca que fija tubo gas y válvula gas
- Quitar el tubo gas
- Desatornille los tornillos que fijan el colector (fig. 9)
- Mover el colector para liberarlo de los inyectores lateral
- Sacar el colector
- Sustitúyalos con aquellos que incorpora el kit de transformación
- Fijar los tornillos laterales

⚠ El colector se suministra con inyectores, no es necesario sustituirlos.

III – SUSTITUCIÓN DE LA VÁLVULA DE MODULACIÓN

- Desatornille los tornillos como muestra la figura 10
- Desconectar la válvula agua de la red principal de suministro aflojando la tuerca de entrada
- Desconecte los cables del microinterruptor
- Afloje la tuerca como muestra la figura 11
- Desatornille los 4 tornillos como muestra la figura 12
- Mover a la derecha el conjunto agua/gas como se muestra en la figura 13
- Extraiga el muelle grande y el conjunto válvula de modulación/muelle pequeño (fig. 14)
- Sustituya la válvula de modulación con aquella entregada en el kit
- Monte la válvula y el muelle grande, prestando atención al sentido de introducción y asegúrese de que el disco perforado que guía el muelle se encuentre en la posición correcta (fig. 14)
- Volver a montar los componentes actuando en sentido inverso
- Conectar el tubo gas con el colector prestando atención a incorporar le dos clips de fijación y seguridad
- Cerrar la tuerca que fija tubo gas y válvula gas

IV – REGULACION DE POTENCIA

- Extraiga el tapón de protección (fig. 15)
- Regule el tornillo del regulador de caudal de manera tal que haya el máximo paso de gas (disco completamente en horizontal), verifique que las presiones sean las indicadas en la tabla de datos técnicos.

NOTA: Se recuerda que para el funcionamiento con GLP es necesario prever un regulador de presión para la alimentación del calentador, regulado a la presión de 30 mbar para el funcionamiento con Gas Butano y a 37 mbar para el funcionamiento con Gas Propano. Los valores antes indicados deben ser medidos con un manómetro cuya toma está conectada a la toma de presión ubicada en la entrada del calentador.

TRANSFORMACIÓN DE GLP A GAS NATURAL

Efectúe las operaciones descritas en los puntos I, II y III.

IV – REGULACION DE POTENCIA

- Extraiga el tapón de protección (fig. 15)
- Regule el tornillo del regulador de caudal para disponer en el quemador la presión indicada en la tabla de datos técnicos.

NOTA: asegúrese de que la presión del gas en alimentación sea de 20 mbar.

⚠ Después de la regulación, selle el tapón con pintura, laca u otro material adecuado.

⚠ Una vez efectuada la puesta en funcionamiento del calentador, controle con solución jabonosa la perfecta estanqueidad de las partes de gas desmontadas.

ATENCIÓN - IMPORTANTE Escriba en la tarjeta adhesiva entregada "Equipo transformado", la fecha en que se efectuó la transformación, el nombre y la firma de quien ha efectuado la operación; enganche la tarjeta cerca de la tarjeta preexistente. Enganche también la etiqueta adhesiva "Transformado en Gas" superponiéndola a la preexistente, en la parte frontal del cortatiros.

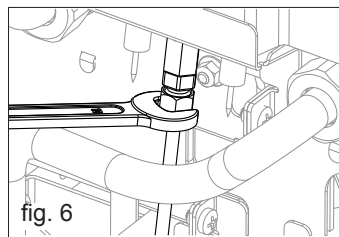


fig. 6

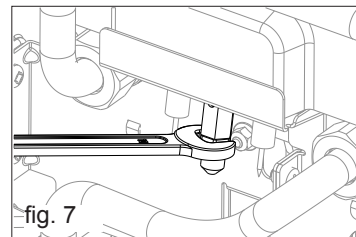


fig. 7

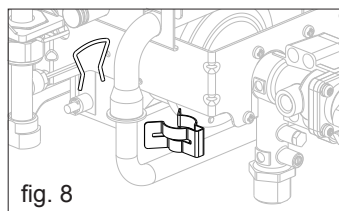


fig. 8

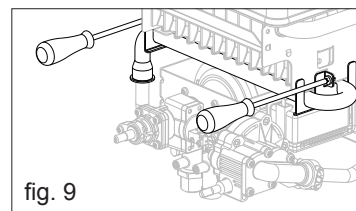


fig. 9

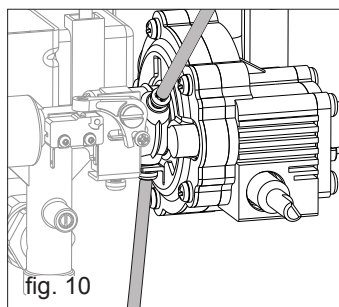


fig. 10

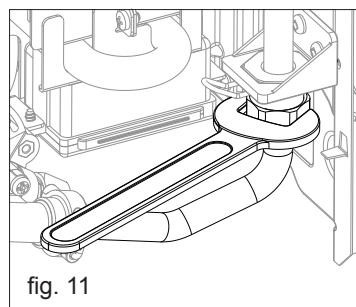


fig. 11

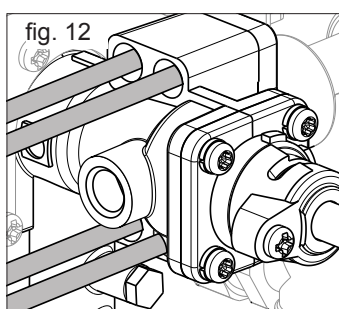


fig. 12

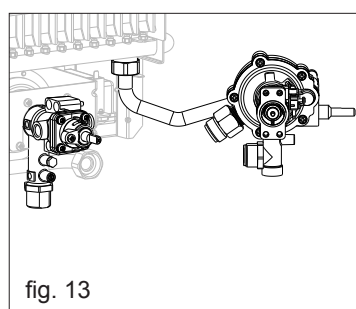


fig. 13

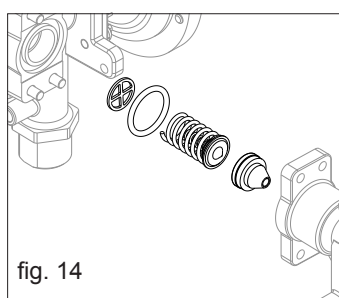


fig. 14

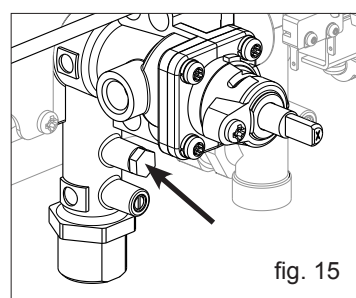
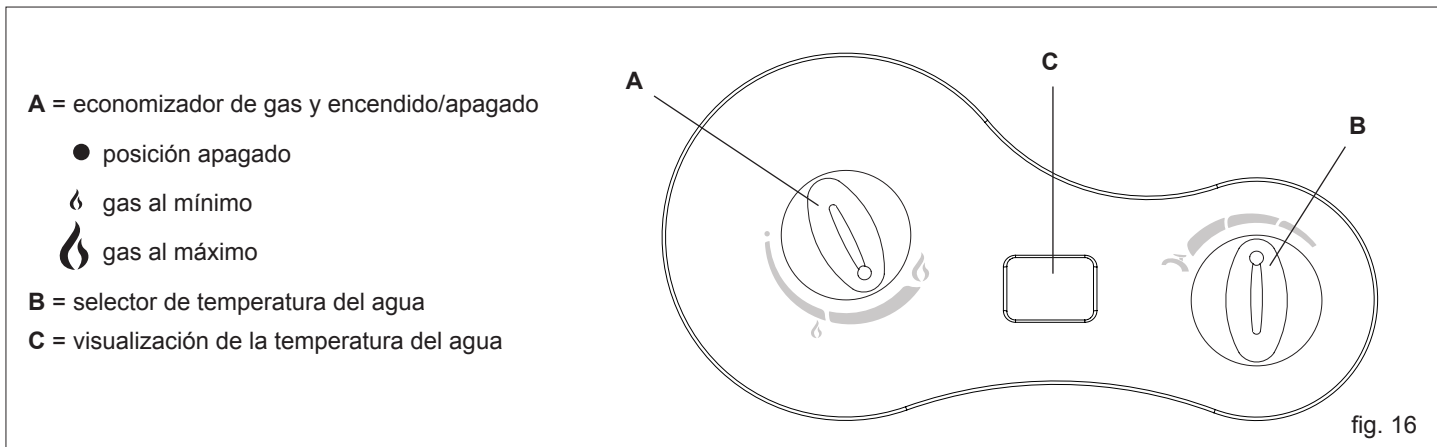


fig. 15

3. PUESTA EN MARCHA



3.a Funcionamiento

Los calentadores son aparatos a gas para producir instantáneamente agua caliente. La toma de agua caliente puede efectuarse de uno o varios grifos. Bajo demanda de agua caliente, abriendo uno de los grifos, el quemador principal se enciende y el calentador calienta el agua que circula por su interior. Estos aparatos de llama modulante son muy adecuados para usarlos con grifos modernos, como mezcladores mecánicos y termostáticos. Este calentador, a diferencia de los calentadores tradicionales de llama fija, lleva una válvula moduladora, que optimiza las prestaciones del calentador, ya que permite que el aparato funcione con menos presión de agua y menos caudal, modulando la llama en relación con cantidad de agua requerida, para mantener constante la temperatura del agua suministrada.

Los calentadores son aparatos con variación automática de potencia de tipo "PROPORCIONAL", es decir capaces de adaptar el consumo de gas (llama modulante) a la extracción de agua necesaria en cada caso.

Este aparato está dotado de un sistema electrónico alimentado por una pila de 1,5 V que permite el encendido automático de la llama piloto y luego del quemador, siempre que se demande agua caliente. El control del encendido y de la presencia de la llama, se efectúa a través de la ionización de la llama.

Modelo 11: para una extracción de agua de 2,5 a 5 l/min la temperatura del agua suministrada se mantiene prácticamente constante alrededor de 60°C (en esta condición la válvula del gas suministra al quemador la cantidad de gas en proporción a la cantidad de agua necesaria), más de 5 l/min hasta 11 l/min la temperatura del agua varía de 60°C a 40°C.

3.b Puesta en marcha

Asegúrese de que la llave del gas y todas las llaves de utilización del agua estén cerradas.

- Abra la llave del contador del gas o de la bombona del gas licuado del petróleo.
- Abra la llave del gas, no suministrada de serie, puesta inmediatamente antes del calentador en la tubería de entrada del gas
- Gire el botón A hacia la llama grande (ON 🔥), durante la rotación, en correspondencia de la llama pequeña, es necesario presionar levemente el botón y continuar la rotación
- Ante la demanda de agua, el dispositivo de encendido automático enciende la llama piloto; una vez detectada la presencia de la llama se enciende el quemador principal
- Al cerrar la toma de agua el quemador principal se apaga y el aparato permanece disponible para sucesivas tomas.

En caso de no realizarse el encendido en un tiempo de 60 segundos, el detector de llama, al haber ausencia de la misma, interrumpe el flujo del gas y el aparato queda bloqueado.

La situación del bloqueo requiere una intervención manual; para reanudar el funcionamiento del aparato, cierre el grifo de agua, espere 10 segundos y vuelva a abrir, la secuencia de encendido se reanuda automáticamente.

En caso de un apagado accidental del quemador está previsto un intento de recuperación. Si en 60 segundos el aparato no se vuelve a poner en funcionamiento el calentador se bloquea.

En caso de romperse el electrodo detector de llama se interrumpe el flujo de gas. Los calentadores están fabricados para el funcionamiento a presión normal de agua; además, incorporan un selector

de temperatura B. Con el selector de temperatura girado completamente a la izquierda, se obtiene el máximo caudal de agua (con el selector girado completamente a la derecha, se obtiene el mínimo caudal de agua). El apagado del calentador se realiza girando el botón A en la posición (● OFF). Cuando se prevén largos periodos en los que no se utilice el calentador, cerrar la llave de gas o en caso de alimentación a G.L.P. la válvula (llave) de la bombona.

Para garantizar el correcto funcionamiento del calentador deberá realizar una revisión anual a través del Servicio Técnico Oficial o mantenedor autorizado.

Uso del economizador de gas.

El equipo cuenta con un dispositivo denominado economizador de gas, que da la posibilidad de seleccionar, a su gusto, la temperatura del agua caliente suministrándola a la temperatura más cercana a la de uso, realizando al mismo tiempo un interesante ahorro de gas. El dispositivo economizador se conecta girando el botón (A) hasta alcanzar la posición marcada por la llama pequeña (MIN 🔥).

La incorporación del economizador permite limitar la máxima potencia térmica cuando las exigencias de temperatura son reducidas (bajo salto térmico o bajo consumo de agua, como por ejemplo, durante el periodo estival).

PELIGRO DE HIELO

En el supuesto de que en el ambiente en el cual está instalado el aparato la temperatura pueda descender por debajo de 0°C, será necesario vaciar toda el agua contenida en el mismo.

4. MANTENIMIENTO

Para el correcto funcionamiento del aparato, es necesario realizar una revisión anual por el Servicio Técnico Oficial o mantenedor autorizado. En caso necesario utilice siempre repuestos originales.

Antes de efectuar cualquier operación de limpieza, mantenimiento, apertura o desmontaje de los paneles del calentador, apague el calentador cerrando la llave del gas. En particular, controle el quemador principal y la llama piloto, el electrodo de encendido, la válvula de seguridad y la estanqueidad del circuito del gas. Compruebe que no estén obstruidas las secciones de paso de humos a través del intercambiador.

Para limpiar los paneles externos, utilice un paño humedecido en agua y jabón.

No utilice disolventes, polvos o productos abrasivos.

No limpie el aparato o alguna de sus partes con sustancias fácilmente inflamables (por ejemplo: gasolina, alcohol, nafta, etc.).

4.a Para desmontar la tapa (fig. 17)

Para desmontar la tapa se deben realizar las siguientes operaciones:

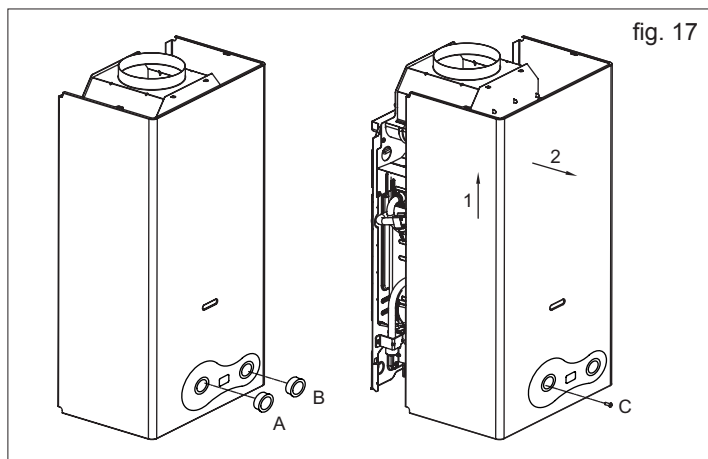
- a Quite el mando del selector (B) y el mando (A)
- b Destornille el tornillo (C)
- c Desplace hacia arriba la tapa con el fin de liberarlo de los ganchos superiores y laterales
- d Desplace hacia adelante la tapa
- e Para recolocar la tapa proceda de manera inversa

4.b Anomalías: causas y soluciones

Para un buen funcionamiento del calentador, para prolongar su duración y para que funcione siempre en óptimas condiciones de seguridad, es necesario realizar una revisión anual por parte del Servicio Técnico Oficial o mantenedor autorizado. Las operaciones a realizar son:

- Eliminación de eventuales oxidaciones de los quemadores
- Eliminación de eventuales incrustaciones de los electrodos
- Limpieza de la cámara de combustión
- Control del encendido, apagado y funcionamiento del equipo
- Control de la estanqueidad de los racores y tuberías de las conexiones del gas y del agua

Atención: Las indicaciones siguientes van dirigidas únicamente a técnicos cualificados y autorizados para intervenir en los aparatos.



ANOMALÍAS	CAUSAS	SOLUCIONES
no hay presencia de la chispa	<ul style="list-style-type: none"> - batería agotada - cable eléctrico del electrodo desconectado - tarjeta electrónica averiada - no hay suficiente presión de agua - membrana averiada - electrodo averiado 	<ul style="list-style-type: none"> - sustituir - introducir - controlar, sustituir - intervenir en la instalación para garantizar la presión, o girar el selector todo hacia la derecha - sustituir - sustituir
no se enciende el piloto con presencia de la chispa	<ul style="list-style-type: none"> - dispositivo de control averiado - falta alimentación de gas - aire en la tubería del gas 	<ul style="list-style-type: none"> - sustituir - abrir el gas - purgar el tubo del gas
no se apaga el quemador cuando se cierra el agua	<ul style="list-style-type: none"> - suciedad en el asiento del obturador del gas - pistón o varilla de la válvula del agua bloqueada en apertura - palanca microinterruptor bloqueada en apertura - en la versión de GLP, controle la presión de alimentación del gas 	<ul style="list-style-type: none"> - controlar, limpiar - desmontar, limpiar y eventualmente sustituir - controlar - regular y, de ser necesario, sustituir el regulador de presión de la bombona
las láminas del intercambiador se ensucian en poco tiempo	<ul style="list-style-type: none"> - mal tiro o ambiente demasiado polvoriento - llamas amarillas - excesivo consumo de gas 	<ul style="list-style-type: none"> - controlar la eficiencia de la chimenea - controlar el tipo de gas y limpiar el quemador - controlar y regular
olor a gas	<ul style="list-style-type: none"> - se debe a pérdidas en el circuito de las tuberías; es necesario controlar las tuberías y localizar la pérdida 	<ul style="list-style-type: none"> - no activar interruptores eléctricos o cualquier objeto que provoque chispas; ventilar el local
olor a gas quemado	<ul style="list-style-type: none"> - obstrucción de evacuación de gases - consumo excesivo de gas 	<ul style="list-style-type: none"> - controlar la eficiencia de la chimenea y del conducto de humos - controlar y regular

CAMPOS DE APLICACIÓN GARANTÍA

GARANTÍA CALENTADORES THERMOR – 2 años en cuerpo y componentes eléctricos.

La garantía cubre únicamente las piezas declaradas como defectuosas por la propia empresa. La garantía no cubre las piezas de desgaste, los aparatos no examinables (difícil acceso tanto para la reparación como para el mantenimiento o el análisis), ni los daños que pueda sufrir un aparato por su instalación a la intemperie, por la calidad del agua o por la inestabilidad de la corriente eléctrica. Así mismo, no cubre las intervenciones derivadas de una incorrecta instalación del aparato, de una manipulación o reparación realizada por personal no autorizado o de un mantenimiento inadecuado. Condiciones de expiración de la garantía: La garantía se extinguirá si la instalación del aparato no respeta las normas nacionales en vigor y las instrucciones del presente manual. También es motivo de extinción de la garantía las averías provocadas por defectos en la instalación eléctrica y/o hidráulica, la incorrecta instalación de los dispositivos de seguridad, la falta de caudal, al igual que un mantenimiento inadecuado, las reparaciones o recambios no realizados por el servicio técnico del fabricante o no autorizado por éste, o las averías provocadas por acumulación de cal o lodos. Las disposiciones de las condiciones de garantía estarán acorde con el Real Decreto Legislativo 1/2007, del 16 de noviembre, por el que se aprueba el Texto Refundido de la Ley General para la Defensa de los Consumidores y Usuarios y otras leyes complementarias. Para poder disfrutar de la garantía, acuda a su distribuidor o instalador o póngase directamente en contacto con nosotros:

ATLANTIC IBÉRICA

Servicio de Asistencia Técnica (SAT)

Calle Molinot 59-61 – Polígono industrial Camí Ral

08860 – Castelldefels (Barcelona)

Teléfono: 902 45 45 66

callcenter@groupe-atlantic.com

Thermor 
Creemos en el confort térmico

ATLANTIC IBÉRICA – Calle Molinot 59-61 – Polígono industrial Camí Ral
08860 – Castelldefels (Barcelona)
Servicio de Asistencia Técnica (SAT) - Teléfono. 902 45 45 66