



U0621471

PREPARARATEUR D'EAU CHAUDE SANITAIRE / MIXTE

FR

INDIRECT WATER HEATER / COMBI WATER HEATER

EN

INTERACUMULADOR / MIXTO

ES

TERMO ACUMULADOR CON PERMUTADOR / MIXTO

PT

ZASOBNIK C.W.U./ZASOBNIK C.W.U. z grzałka elektryc

PL

PREPARATORE ACQUA CALDA SANITARIA / COMBI

IT

Водонагреватели косвенного нагрева /

Водонагреватели комбинированного нагрева

RU

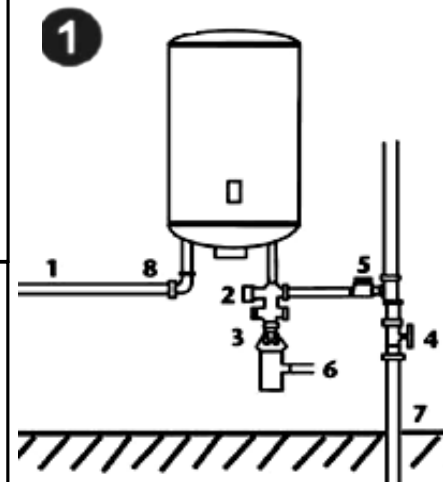
Водонагрівачі непрямого нагріву /

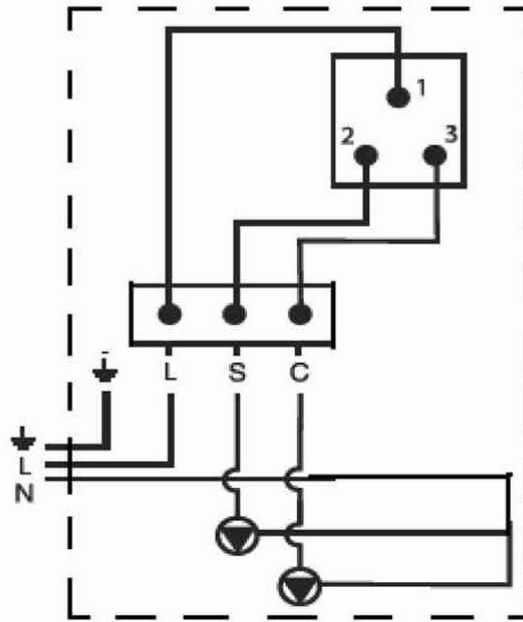
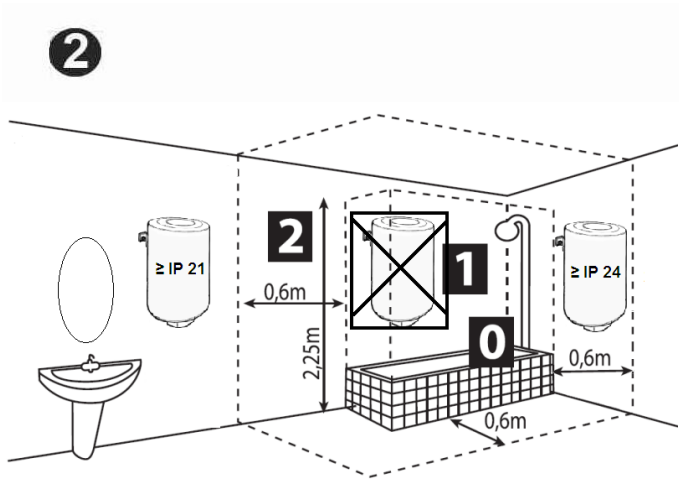
Водонагрівачі комбінованого нагріву

UA



<p><b>FRANCAIS (FR)</b></p> <ol style="list-style-type: none"> <li>Sortie eau chaude</li> <li>Groupe de sécurité</li> <li>Entonnoir-Siphon</li> <li>Réducteur pour pression supérieure à 0,5 MPa (5 bar)</li> <li>Robinet d'arrêt</li> <li>Vidange</li> <li>Conduite eau froide</li> <li>Raccord diélectrique</li> </ol>	<p><b>ENGLISH (EN)</b></p> <ol style="list-style-type: none"> <li>Hot water tube</li> <li>Safety relief valve</li> <li>Funnel - Syphon</li> <li>Pressure reducing for pressure &gt; 0,5 MPa (5 bar)</li> <li>Stop valve</li> <li>Drain to sewage</li> <li>Cold water pipe</li> <li>Dielectric union</li> </ol>	<p><b>ESPAÑOL (ES)</b></p> <ol style="list-style-type: none"> <li>Salida de agua caliente</li> <li>Grupo o válvula de seguridad</li> <li>Embudo – Sifónico</li> <li>Reductor para presión superior a 0,5 MPa (5 bares)</li> <li>Válvula de corte</li> <li>Vaciado – Desagüe</li> <li>Conducto de agua fría</li> <li>Manguito dieléctrico</li> </ol>	<p><b>PORTUGUÊS (PT)</b></p> <ol style="list-style-type: none"> <li>Saída de água quente</li> <li>Grupo de segurança</li> <li>Sifão</li> <li>Redutor de pressão superior a 0,5 MPa (5 bar)</li> <li>Válvula de segurança</li> <li>Purgador</li> <li>Tubagem de água fria</li> <li>União electrolítica</li> </ol>
<p><b>POLSKI (PL)</b></p> <ol style="list-style-type: none"> <li>Wyjście ciepłej wody</li> <li>Zespół zaworów bezpieczeństwa</li> <li>Lejek-Syfon</li> <li>Reduktor ciśnienia większego niż 0,5MPa (5 bara)</li> <li>Zawór zatrzymania</li> <li>Opróżnianie</li> <li>Przewód zimnej wody</li> <li>Złączka dielektryczna</li> </ol>	<p><b>ITALIANO (IT)</b></p> <ol style="list-style-type: none"> <li>Tubazione acqua calda</li> <li>Valvola di sicuzza</li> <li>Imbuto</li> <li>Valvola di riduzione pressione se acquedotto &gt;0,5 MPa (5 bar)</li> <li>Valvola di ritegno</li> <li>Scarico in fognatura</li> <li>Tubazione acqua fredda</li> <li>Giunto dielettrico</li> </ol>	<p><b>РУССКИЙ (RU)</b></p> <ol style="list-style-type: none"> <li>Патрубок выхода горячей воды</li> <li>Предохранительный клапан</li> <li>Сифонная трубка с воронкой</li> <li>Клапан редукции давления. Устанавливается при давлении свыше 0,5 МПа (5 Бар) в системе</li> <li>Запорный кран</li> <li>Дренажная трубка</li> <li>Труба подачи холодной воды</li> <li>Изолирующая муфта (диэлектрическая)</li> </ol>	<p><b>УКРАЇНСЬКА (UA)</b></p> <ol style="list-style-type: none"> <li>Патрубок виходу гарячої води</li> <li>Запобіжний клапан</li> <li>Сифонна трубка з воронкою</li> <li>Клапан редукції тиску. Встановлюється при тиску вище 0,5 МПа (5 бар) в системі</li> <li>Запірний кран</li> <li>Дренажна трубка</li> <li>Труба подачі холодної води</li> <li>Ізолююча муфта (діелектрична)</li> </ol>



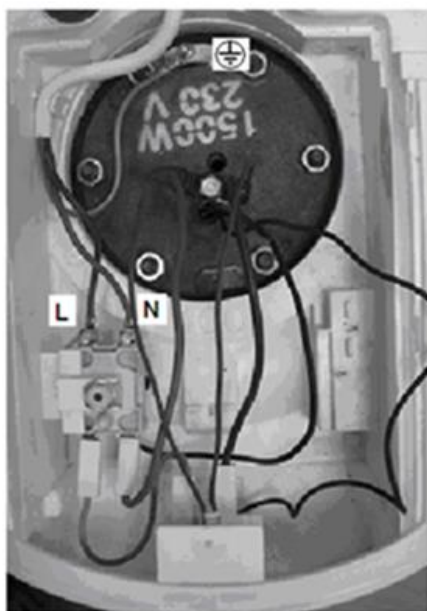
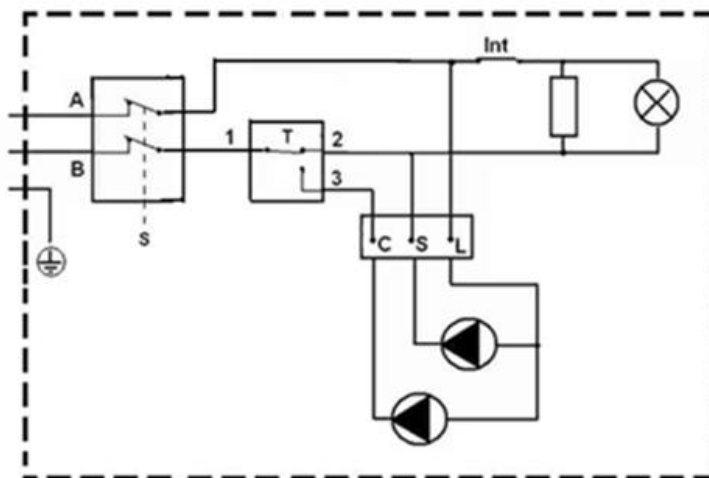
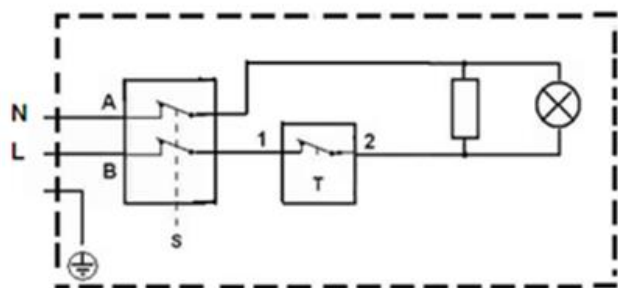


L: Phase/Linia/Fase/Фаза/Фаза

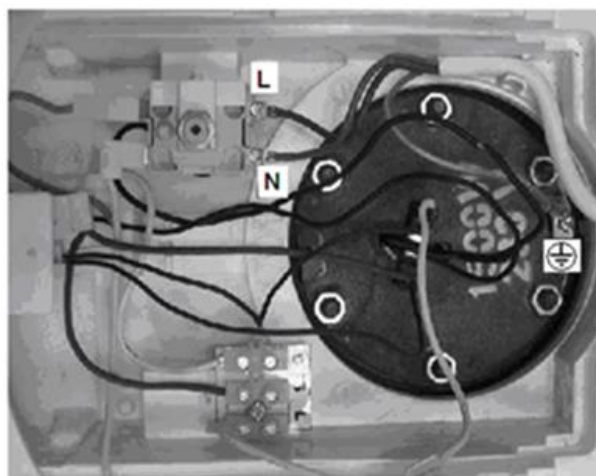
S: Eau chaude sanitaire/ Sanitary water heating/ACS/CWU/Горячее водоснабжение/Горяче водопостачання

C: Chauffage/Heating/Calefacción/Aquacimento/Ogrzewanie/.../Scambiatore/Отопление/Опалення

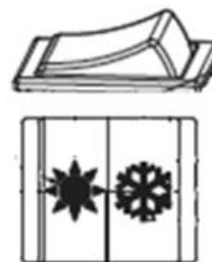
IAM 080/ CWH 080 / IAM 100 / CWH 100



Sans interrupteur / without switch  
/Без выключателя/Без вимикача

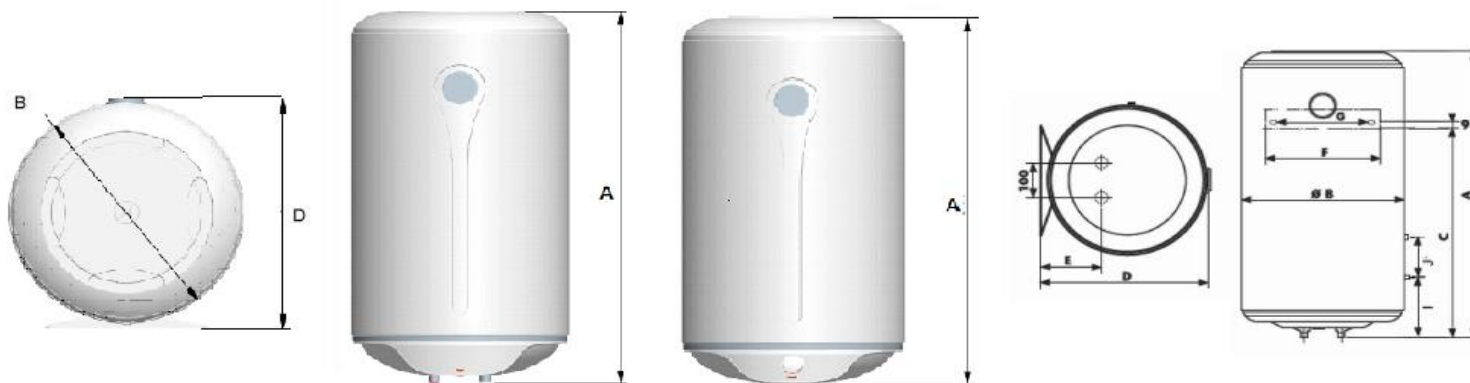


Avec interrupteur / with switch  
/С выключателем/З вимикачем



	Potenza / Potencia / Puissance / Output / Moc / Мощность / Потужність kW (кВт)	Potenza a 90°C 2m3/h / Potencia a 90°C 2m3/h / Puissance 90°C 2m3/h / Output 90°C / 2m3/h / Мощность 90°/ 2м3/ч / Потужність 90°/ 2м3/г	Cudal en 10 min/ Débit en 10 min / Flow rate in 10 min / Przepływ 10 min/ Объем протока воды за 10 мин/Об'єм протока води за 10 хв	Portata oraria/ Caudal horario/ Débit horaire / Hourly flow rate / Przepływ godzinowy / Объем протока воды за час/ Об'єм протока води за годину	Perdita di carico/ Pérdida de carga/ Perte de charge/Pressure drop / Utrata ciśnienia / Падение давления/ Падіння тиску	Consumo elettrico in kWh/24h/Consumo de mantenimiento kWh/24h/ Zużycie energii kWh/24g/Потребление электроэнергии кВт.ч/24 ч./Споживання енергії кВт.г/24 г.
IAV 080 / IWH 080		17.5 kW( кВт)	93 l (л)	431 l/h (л/ч)	20 mbar (мбар)	1.63
IAV 080 / IWH 080		17.5 kW( кВт)	103 l (л)	431 l/h (л/ч)	20 mbar (мбар)	202
IAM080/CWH 080	1500 (230 V(B))	17.5 kW ( кВт)	93 l (л)	431 l/h (л/ч)	20 mbar (мбар)	1.63
IAM 100 / CWH 100	1500 (230 V(B))	17.5 kW ( кВт)	103 l (л)	431 l/h (л/ч)	20 mbar (мбар)	2.02

	A	B	C	D	E	F	G	I	J	Poids/Weight/ Waga/ Peso (kg)
IAV 080 / IWH 080	791	433	590	451	165	100 to 280	240	251	206	22
IAV 100 / IWH 100	948	433	740	451	165	100 to 280	240	251	206	25.5
IAM 080 / CWH 080	791	433	590	451	165	100 to 280	240	251	206	22
IAM 100 / CWH 100	948	433	740	451	165	100 to 280	240	251	206	25.5



### **AVERTISSEMENTS (FR):**

Cet appareil n'est pas prévu pour être utilisé par des personnes (y compris les enfants) dont les capacités physiques, sensorielles ou mentales sont réduites, ou des personnes dénuées d'expérience ou de connaissance, sauf si elles ont pu bénéficier, par l'intermédiaire d'une personne responsable de leur sécurité, d'une surveillance ou d'instructions préalables concernant l'utilisation de l'appareil. Il convient de surveiller les enfants pour s'assurer qu'ils ne jouent pas avec l'appareil. Cet appareil peut être utilisé par des enfants âgés d'au moins 8 ans et par des personnes ayant des capacités physiques, sensorielles ou mentales réduites ou dénuées d'expérience ou de connaissance, s'ils (si elles) sont correctement surveillé(e)s ou si des instructions relatives à l'utilisation de l'appareil en toute sécurité leur ont été données et si les risques encourus ont été appréhendés. Les enfants ne doivent pas jouer avec l'appareil. Le nettoyage et l'entretien par l'utilisateur ne doivent pas être effectués par des enfants sans surveillance.

**ATTENTION** : Produits lourds à manipuler avec précaution.

- 1/ Installer l'appareil dans un local à l'abri du gel. La destruction de l'appareil par surpression due au blocage de l'organe de sécurité est hors garantie,
- 2/ S'assurer que la cloison est capable de supporter le poids de l'appareil rempli d'eau,
- 3/ Si l'appareil doit être installé dans un local ou un emplacement dont la température ambiante est en permanence à plus de 35°C, prévoir une aération de ce local,
- 4/ Dans une salle de bain ne pas installer ce produit dans les volumes V0, V1 et V2 (voir fig.2). Prévoir un bac de rétention avec écoulement à l'égout si le chauffe-eau est installé au-dessus d'un local habitable.
- 5/ Placer l'appareil dans un lieu accessible.

Dans le cas d'utilisation de tuyaux PER, la pose d'un régulateur thermostatique en sortie du préparateur est fortement conseillée. Il sera réglé en fonction des performances du matériau utilisé.

6/ Se reporter aux figures d'installation fig.2.


7/ Ce produit est destiné pour être utilisé à une altitude maximale de 3000 m.

8 / Fixation d'un chauffe-eau vertical mural : Pour permettre l'échange éventuel de l'élément chauffant, laisser au-dessous des extrémités des tubes du chauffe-eau un espace libre.

9/ Avant tout démontage du capot, s'assurer que l'alimentation est coupée pour éviter tout risque de blessure ou d'électrocution.

10/ L'installation électrique doit comporter en amont de l'appareil un dispositif de coupure omnipolaire (disjoncteur, fusible) conformément aux règles d'installation locales en vigueur.

11/ Si le câble est endommagé, il doit être remplacé par un câble ou un ensemble spécial disponible auprès du fabricant ou du SAV.

12/ La mise à la terre est obligatoire. Une borne spéciale portant le repère  est prévue à cet effet.

13/ Installer obligatoirement à l'abri du gel un organe de sécurité (ou tout autre dispositif limiteur de pression) neuf sur l'entrée du chauffe-eau, qui respectera les normes locales en vigueur.

14/ Le dispositif de vidange du limiteur de pression doit être mis en fonctionnement régulièrement afin de retirer les dépôts de tartre et de vérifier qu'il ne soit pas bloqué.


15/ Aucun accessoire hydraulique ne doit être situé entre l'organe de sécurité et l'entrée d'eau froide de l'appareil. Un réducteur de pression (non fourni) est nécessaire lorsque la pression d'alimentation est supérieure à 0.5 MPa (5 bar) qui sera placé sur l'alimentation principale.

16/ Raccorder l'organe de sécurité à un tuyau de vidange, maintenu à l'air libre, dans un environnement hors gel, en pente continue vers le bas pour l'évacuation de l'eau de dilatation de la chauffe ou l'eau en cas de vidange du chauffe-eau.

17/ La pression de service du circuit ne devra pas dépasser 0,3 MPa - 3 bar, sa température ne devra pas être supérieure à 100°C.

18/ Vidange : Couper l'alimentation électrique et l'eau froide, et ouvrir les robinets d'eau chaude puis manœuvrer la soupape de vidange de l'organe de sécurité.

19/ Les produits présentés dans cette notice sont susceptibles d'être modifiés à tout moment pour répondre à l'évolution des techniques et normes en vigueur. Ces appareils sont conformes aux directives 2014/30/UE concernant la comptabilité électromagnétique, 2014/35/UE concernant la basse tension, 2011/65/UE concernant la ROHS et au règlement 2013/814/UE complétant la directive 2009/125/EC pour l'écoconception.

20/ Ne jetez pas votre appareil avec les ordures ménagères, mais déposez-le à un endroit  assigné à cet effet (point de collecte) où il pourra être recyclé.

21/ La notice d'utilisation de cet appareil est disponible en contactant le service après-vente.

**1°) Installation** : Voir la partie Avertissements 1 à 8

**2°) Installation hydraulique (fig.1)** voir Avertissements 13 à 18

*Nécessité de bien nettoyer les tuyauteries d'alimentation avant raccordement hydraulique. Le raccordement sur la sortie eau chaude est à réaliser à l'aide d'un manchon fonte, acier, ou raccord diélectrique, afin d'éviter la corrosion de la tubulure (contact direct fer/cuivre), raccord laiton interdit.*

**Circuit secondaire (fig. 1)** : Installer obligatoirement un organe de sécurité neuf sur l'entrée du chauffe-eau, qui respectera les normes en vigueur (en Europe EN 1487) de pression 0.9 MPa (9 bar), de dimension ½". L'organe de sécurité doit être protégé du gel. Aucun accessoire hydraulique ne doit être situé entre l'organe de sécurité et l'entrée d'eau froide de l'appareil. Un réducteur de pression (non fourni) est nécessaire lorsque la pression d'alimentation est supérieure à 0.5 MPa (5 bar) qui sera placé sur l'alimentation principale, après le compteur général. Raccorder l'organe de sécurité à un tuyau de vidange, maintenu à l'air libre, dans un environnement hors gel, en pente continue vers le bas pour l'évacuation de l'eau de dilatation de la chauffe ou l'eau en cas de vidange du chauffe-eau. Les canalisations utilisées doivent supporter 100°C et 1 MPa (10 bar).

**L'organe de sécurité lorsqu'il est fourni ne répond pas aux critères d'installation sur le territoire français (Métropole, DOM TOM,...), ne pas l'utiliser.**

**À chaque chauffe, un écoulement se produira au niveau du robinet, ne pas obstruer l'écoulement**

**Circuit primaire (Chauffage)** : Protéger contre les excès de pression dus à la dilatation de l'eau lors du chauffage par une soupape 0,3 MPa -3 bars ou par un vase d'expansion du type ouvert (à la pression atmosphérique) ou par un vase à membrane du type fermé. La pression de service ne devra pas dépasser 3 bars -0,3 MPa ; sa température ne devra pas être supérieure à 100°C.




**Fonctionnement avec pompe de charge :** Prévoir une pompe. Procéder au raccordement électrique entre le thermostat (sur modèle équipés) et la commande de la pompe de charge, pour les modèles sans thermostat chaudière, prévoir une sonde qui sera placée dans le 2<sup>ème</sup> doigt de gant, elle pilotera la pompe de la chaudière. Pour les modèles avec résistance électrique (modèle IWH ou IAM) voir la partie raccordement électrique.

La consigne du thermostat (sur modèle équipés) ou celle du thermostat de la résistance électrique est de 65 +/- 5°C.

**Branchement en série :** Dans le cas d'un branchement en série de plusieurs préparateurs, s'assurer que les organes de sécurité sont prévus pour accepter des températures élevées

### **3°) Branchement électrique (se reporter aux schémas électriques correspondants)**

Le chauffe-eau ne peut être branché et fonctionner que sur un réseau à courant alternatif 230V~. Raccorder le préparateur par un câble rigide de conducteurs de section 2,5 mm<sup>2</sup>. Utiliser pour cela une canalisation normalisée (gaine fixe ou cannelée) jusqu'au logement calibré du capot. Pour les appareils munis d'un câble ou d'une prise (prise interdite en France), raccorder directement. Raccorder impérativement le conducteur de terre du câble à la terre ou ramener le fil de terre à la borne prévue repérée par le symbole . Ce raccordement est impératif pour des raisons de sécurité. **Le fil de terre vert – jaune doit être de longueur supérieure à ceux des phases.** L'installation doit comporter en amont du préparateur un dispositif de coupure omnipolaire (ouverture des contacts au minimum de 3 mm : fusible, disjoncteur). Dans le cas où les canalisations hydrauliques seraient en matériaux isolants, les circuits électriques seront protégés par un disjoncteur différentiel 30 mA adapté aux normes en vigueur.

**Coupe circuit thermique :** Tous nos produits sont équipés d'un thermostat avec une coupe circuit thermique à réarmement manuel, qui coupe l'alimentation du chauffe-eau en cas de surchauffe. En cas de déclenchement de la sécurité : a) couper le courant avant toute opération b) déposer le capot c) vérifier le branchement électrique d) réarmer la sécurité. En cas de déclenchements répétitifs, procéder au remplacement du thermostat. Ne jamais court-circuiter la sécurité ou le thermostat. Effectuer le raccordement de l'alimentation uniquement sur le bornier ou l'entrée du thermostat.

Kits option : pour l'installation et le raccordement électrique des kits se reporter aux notices jointes dans chaque emballage. Dans le cadre d'un préparateur utilisé en solaire attention aux législations locales (ex : interdiction en Espagne).

### **4°) Mise en service / Fonctionnement**

- **NE JAMAIS METTRE SOUS-TENSION LE CHAUFFE-EAU SANS EAU.** Pour les modèles équipés d'une résistance électrique, elle serait automatiquement détériorée. Remplir impérativement le circuit secondaire. Avant la mise sous tension, ouvrir les robinets d'eau chaude, purger les canalisations jusqu'à l'absence d'air.

- Remplir le circuit primaire (circuit connecté à la chaudière). Ouvrir le robinet d'eau, dévisser le purgeur d'air afin d'évacuer l'air introduit par l'opération de remplissage. Pour une installation avec une pompe de charge, la mettre en marche quelques instants afin d'accélérer l'opération de dégazage. Vérifier que le circuit est rempli, soit par le contrôle du niveau d'eau contenu dans le vase ouvert, soit en ouvrant le purgeur situé au point haut de l'installation

- Vérifier l'étanchéité des tubulures et du joint de la porte sous le capot. En cas de fuite resserrer modérément. Vérifier le fonctionnement des organes hydrauliques de sécurité et de vidange.

- Mettre l'appareil sous tension. Après 15 à 30 minutes, selon la capacité de l'appareil, l'eau doit s'écouler au goutte à goutte par l'orifice de vidange. Ce phénomène normal est dû à la dilation de l'eau. Vérifier l'étanchéité des raccordements et du joint. Pendant la chauffe et suivant les qualités de l'eau, les chauffe-eau blindés peuvent émettre un bruit de bouillonnement ; ce bruit est normal et ne traduit aucun défaut de l'appareil.

- Le thermostat est réglé d'usine en butée à 65+/-5°C.

**S'il est constaté un dégagement continu de vapeur ou d'eau bouillante par la vidange ou par l'ouverture d'un robinet de puisage, couper l'alimentation électrique du chauffe-eau et prévenir un professionnel**

A) **En hiver :** Sans kit électrique, l'eau chaude sanitaire est chauffée par le circuit primaire (échange thermique). Le thermostat ou la sonde de chaudière pilote la mise en marche de la pompe de charge et autorise la circulation du fluide primaire, il peut également être raccordé à la pompe du circuit de chauffage selon équipement fourni.

B) **En été ou ½ Saison** : Pour les modèles avec un kit électrique, la chaudière étant coupée, l'eau chaude sanitaire sera produite par la résistance électrique. Couper l'alimentation électrique de la pompe de charge, basculer l'interrupteur du tableau électrique alimentant le thermostat à la résistance électrique. Appuyer sur l'interrupteur « été-hiver » situé sur le capot (pour modèles équipés). Pour les modèles sans résistance électrique l'eau chaude sanitaire sera produite comme en hiver, voir A)

### **5°) Entretien :**

**Avant tout démontage du capot, s'assurer que l'alimentation est coupée pour éviter tout risque de blessure ou d'électrocution.**

**Entretien domestique** : Manceuvrer 1 fois par mois l'organe de vidange de la sécurité hydraulique pour éviter son entartrage et vérifier qu'il ne soit pas bloqué .Le non-respect de cet entretien peut entraîner une détérioration, et la perte de la garantie. Pour une installation avec pompe de charge, avant le redémarrage suite à un arrêt prolongé, faire tourner le rotor en respectant les consignes de la notice du fabricant.

#### **Entretien par un personnel qualifié :**

1/ D'entartrage : enlever le tartre déposé sous forme de boue. Ne pas gratter ou frapper le tartre adhérent aux parois, au risque de détériorer le revêtement. Ne pas oublier de changer le joint d'étanchéité et remonter l'appareil, vérifier qu'il n'y a pas de fuite d'eau après la première chauffe.

2/ Appareil avec anode magnésium : Changer l'anode magnésium tous les deux ans, ou dès que son diamètre est inférieur à 10 mm

3/ Le changement d'un élément chauffant blindé implique la vidange du chauffe-eau et le changement du joint. Vidange : Couper l'alimentation électrique et l'eau froide, et ouvrir les robinets d'eau chaude avant d'effectuer ces opérations. Remonter l'élément chauffant en serrant raisonnablement les écrous (serrage croisé), vérifier qu'il n'y a pas de fuite après la première chauffe, resserrer si nécessaire. Si le câble d'alimentation est endommagé, il doit être remplacé par un câble ou un ensemble spécial disponible auprès du fabricant ou de son service après-vente.

**Pièces remplaçables** : le thermostat, le joint, l'élément chauffant, l'anode magnésium, le câble de raccordement, le capot, le voyant lumineux, l'interrupteur. **La garantie est conditionnée par l'utilisation de pièces d'origine constructeur.**

**Conseil à l'usager** : Pour une eau présentant des teneurs en TH>20°f, il est recommandé de traiter celle-ci. Dans le cas d'un adoucisseur, la dureté de l'eau doit rester supérieure à 15°f. Dans le cas d'une absence prolongée et notamment en hiver, vidanger votre appareil, attention de suivre la procédure de remise en marche.

### **6°) Champs d'application de la garantie :**

L'appareil doit être installé, utilisé et entretenu selon les règles de l'art, conformément aux normes en vigueur dans le pays d'installation et aux indications de cette notice. La garantie commerciale couvre l'échange gratuit des cuves et composants reconnus défectueux par notre service après-vente, hors pièces d'usure (anode magnésium, joint...), et sans indemnité, ni prolongation de garantie. Elle ne couvre pas les frais de main d'œuvre et de port liés à l'échange de pièces. Dans l'Union Européenne cet appareil bénéficie de la garantie légale accordée aux consommateurs en application de la directive 1999/44/CE, cette garantie prenant effet à compter de la délivrance du bien au consommateur, facture d'achat ou d'installation faisant foi. En plus de la garantie légale, certains produits bénéficient d'une garantie supplémentaire portant uniquement sur l'échange gratuit de la cuve et des composants reconnus défectueux, à l'exclusion des frais de remplacement et de port. Cette garantie commerciale n'affecte en rien les droits dont vous pourriez bénéficier des suites de l'application de la garantie légale. Elle s'applique dans le pays d'acquisition du produit, à condition qu'il soit également installé sur ce même territoire. Tout sinistre devra être déclaré au dépositaire avant échange sous garantie, et l'appareil restera à la disposition des experts d'assurance et du constructeur. Les dispositions des présentes conditions de garantie ne sont pas exclusives du bénéfice de l'acheteur, de la garantie légale pour défauts et vices cachés qui s'appliquent en tout état de cause dans les conditions légales de chaque pays.

**Durée de garantie France et Belgique** : Cuves : 2 ans légal + 1 an commercial / Composant électrique ou autres : 2 ans

Pour bénéficier de la garantie, prendre contact avec votre installateur ou revendeur. A défaut, contacter : ATL International – Tél. : + 33(0)1.46.83.60.00 – Fax : +33(0)1.46.83.60.01, 58 Avenue du Général Leclerc 92340 BOURG LA REINE (France) ou Tél. 0080038713858 pour la Belgique, qui vous indiquera la marche à suivre. La garantie ne s'appliquera qu'aux produits expertisés et reconnus défectueux par l'entreprise redevable de la garantie. Il est impératif de conserver les produits à disposition de cette dernière. **Sont exclus de la garantie** : Les pièces d'usure : anode magnésium, joint... Les appareils non expertisables (difficilement accessibles pour réparation, entretien ou expertise). Les appareils exposés à des conditions d'environnement anormales : gel, intempéries, eau présentant des caractéristiques d'agressivités anormales en dehors des critères de potabilité, alimentation électrique présentant des surtensions anormales. Les appareils installés sans respect des normes et réglementations en vigueur dans le pays d'installation : absence ou mauvais montage des organes de sécurité contre la surpression, corrosion anormale due à un raccordement hydraulique incorrect (contact fer/cuivre), mise à la terre incorrect, section du câble électrique insuffisante, non-respect des schémas de

*branchement indiqués dans cette notice. Les appareils non entretenus conformément aux prescriptions de la présente notice. Les réparations ou remplacements de pièces ou composants de l'appareil non réalisés ou autorisés par l'entreprise redevable de la garantie.*

### **WARNINGS (GB):**

This device is not intended for use by persons (including children) with physical, sensory or mental disability, or by persons lacking experience or knowledge, unless they have received from a person in charge of their safety adequate supervision or preliminary instructions on how to use the device. Children should be supervised to ensure that they do not play with the appliance. This unit can be used by children of not less than 8 years and people with reduced physical, sensory or mental capabilities or without experience or knowledge if they are properly supervised or if the instructions for using the device safely have been given and if the risks are ~~taking~~ **taken** into account. Children must not play with the device. Cleaning and maintenance must not be done by children without supervision.

### **1°) INSTALLATION:**

**Warning:** Heavy items, to be handled with care.

- 1/ Install the appliance in a room which is protected from frost. If the appliance is damaged because the safety device has been tampered with, it is not covered by the guarantee.
- 2/ Make sure that the wall on which the appliance is mounted can support the weight of the appliance when filled with water.
- 3/ If the appliance is to be fitted in a room or location where the ambient temperature is higher than 35°C, ventilation must be provided in the room.
- 4/ In a bathroom do not install this product in volumes V0; V1 and V2 (see fig. 2). If the water-heater is installed above habitable premises provide a storage tank with outflow to the drains.

5/ Fit the device in an accessible place. If using PER pipes, we strongly recommend that a thermostatic regulator be fitted to the water heater outlet. It will be set according to the performances of the equipment used.

6/ Refer to installation figures fig.2.


7/ This device is intended for use at a maximum altitude of 3000 m.

8/ Vertical wall fixing of the water heater: to allow the potential exchange of the heating element, let a free space above the water heater.

9/ Before removing the cover, ensure that power is disconnected to avoid any risk of injury or electrocution.

10/ The electrical installation must include upstream of the device a pole cut out (circuit breaker or fuse) in accordance with local installation rules.

11/ If the supply cord is damaged, it must be replaced by a special cord or assembly available from the manufacturer or its service agent.

12/ Always connect the earth conductor of the cable to the earth ground wire or connect the earth conductor to the appropriate terminal identified by the symbol 

13/ Mandatory to install a safety device in a frost safety area (or other new pressure relief device) on the input of the water heater, which will meet the local standards.

14/ The drain of the pressure relief device must be operated periodically to remove scale deposits and verify that it isn't blocked.

15/ No hydraulic accessory shall be located between the safety device and the cold water inlet. A pressure reducer (not included) is necessary on the main supply when the pressure is greater than 0.5 MPa (5 bars).

16/ Connect the safety device to a drain pipe, in open air, in a frost-free area and with a continuous slope down in order to drain the water in case of drain of the water heater.

17/ The operating pressure should not exceed 0.3 MPa - 3 bar, the temperature should not exceed 100 °C.

18/ Draining: Disconnect the power supply and cold water inlet, open the hot water taps and operate the drain valve of the safety device.

19/ The products described in this instruction book can change at any time to be in accordance to the new technology and the standards. These devices comply with the directive 2014/30/UE according to electromagnetic compatibility, 2014/35/UE according to low voltage, 2011/65/UE according to ROHS directive and Commission Delegated Regulation 2013/814/UE supplementing 2009/125/EC regulation for ecodesign.

20/ Do not throw to the garbage your device but hand it in a collection place where it can be recycled.



21/ The instruction book of this product is available by contacting the after-sales service.

**INSTALLATION OF A VERTICAL WALL MOUNTED WATER HEATER:** (fig. 1) to enable change of the heating element, if required; leave space below the ends of the pipes of the appliance.

## **2°) WATER CONNECTIONS**

All water supply pipes must be thoroughly cleaned before connection. The connection to the hot water outlet must be made using a cast iron or steel sleeve or a dielectric union in order to avoid corrosion of the tubes (due to direct contact between iron and copper). A brass union must not be used.

**Secondary Circuit (fig. 1):** A new safety device that complies with the applicable standards (in Europe EN 1487) pressure 0,9 MPa -9 bar and size ½" in diameter **MUST** be fitted to the water heater inlet. **The safety valve must be protected from frost.** No water accessory must be installed between the safety device and the cold water inlet to the appliance. A pressure reducing valve (not supplied) is recommended when water supply pressure exceeds 0, 5 MPa (5 bar). Connect the safety device to an unpressurised outlet pipe in a frost free environment, with a continuous slope for the evacuation of the water during heating up or draining the water heater. Pipes used must be capable of withstanding a temperature of 100 °C and a pressure of 1 MPa -10 bar.


**Do not use the safety valve in this packaging in France (Métropole and DOM-TOM...)**

**Primary circuit (heating):** Protect from excessive pressure due to expansion of water during heating with a 0,3 MPa - 3 bar valve or a header tank of the open (to atmospheric pressure) type or a closed type diaphragm tank. The circuit working pressure must not exceed 0,3 MPa - 3 bar; its temperature must not exceed 100°C.)

**WORKING PRINCIPLE WITH BOOSTER PUMP:** To proceed to the electrical connection enters the thermostat (on model equipped) and the command of the pump, for the models without thermostat boiler, plan a sensor which will be placed in the 2nd sleeve, it will pilot the pump of the boiler. For the models with electric resistance (model IWH or IAM) to see the part “electrical connection”. The instruction of the thermostat t (on model equipped) or that of the thermostat of the electric resistance is 65 + - 5°C.

**Connection in series:** Where several appliances are connected in series, ensure that the safety device is capable of accepting high temperatures.

### **3°) ELECTRICAL CONNECTION (SEE THE TABLE OF DIAGRAMS PAGE AND REFER TO THE RELEVANT DIAGRAMS)**

The water heater can be connected and powered only by a single-phase 230V~ mains supply. Connect the water heater via a fixed duct with a cross section of 2.5 mm<sup>2</sup>. For that, use standard channeling (fixed or fluted conduit) to the calibrated receptacle in the cover. For appliances supplied with a cable or a plug (prohibited in France), connect directly. The earth wire of the cable must be connected to earth or lead the earth wire to the terminal provided indicated by the symbol . **This connection is absolutely necessary for safety reasons.** The green/yellow earth lead must be longer than the two live wires. Installation must include upstream of the appliance, an all pole cut-out device (contact opening at least 3 mm: fuse, breaker switch). Where the water pipes are made of insulating material, the electrical contacts must be protected by a 30 mA earth-leakage breaker conforming to the standards in force.

**Thermal circuit breaker:** All our mixed products are equipped with a thermostat with thermal circuit breaker with manual resetting which cuts off the power supply to the water heater in case of overheating. **If the safety trips a) switch off the power before taking any further action, b) remove the cover, c) check the electrical connections, d) reset the thermal circuit breaker. If the circuit breaker keeps tripping, replace the thermostat. Never short circuit the safety cut out or the thermostat. Connect the power supply only via the terminal.**

**ELECTRICAL CONNECTION. - Optional kits:** For the installation and electrical connection of the kits refer to the instruction included with each package. **When using a tank for a solar system takes not of local legislation. (E.g.: prohibited in Spain)**

### **4°) SETUP/OPERATION**

**Never switch on the water heater without water.**

- **The secondary circuit must be filled.** Before switching on, open the hot water taps, vent the pipes of air and fill the appliance.

- **Fill the primary circuit (circuit connected to the boiler)** Open the water tap, unscrew the air vent to purge air introduced by the filling operation. For an installation fitted with a booster pump, switch it on for a moment or two to speed up de-gassing. Check that the system is full of water, either by checking the level of water in the open header tank, or by opening the vent at the top of the installation.

- Check the water tightness of the pipe work and the door seal below the cover. In case of a leak, tighten slightly. Check that the water safety devices are working and fill the drain. **Switch on the appliance. After 15 – 30 minutes, depending on the capacity of the appliance, water should drip from the drain hole. This phenomenon is due to water expansion and is normal.** Check the water tightness of the joints and the seal. During heating and depending on water quality, room-sealed water heaters can produce a boiling noise; this is normal and does not indicate any defect on the appliance. To avoid the development of bacteria (legionella...) ensure that a temperature of 60°C is reached every day. The thermostat is set at the factory at the stop (65°C+/- 5°C).

**If steam or boiling water emerges continuously from a supply tap or a drain valve, switch off the electricity to the water heater or boiler and call a professional plumbing contractor. YOUR APPLIANCE IS IN WORKING ORDER**

**A) IN WINTER:** Without electric kit: The domestic water is heated by the primary circuit (thermal exchange). The thermostat diverter valve controls the starting of the booster pump and allows the primary fluid to circulate; it can also be connected to the heating system pump.

**B) IN SUMMER OR IN MID-SEASON:** If you have an electric kit, the boiler being disconnected, domestic hot water will be produce by the electric current.

## **5°) MAINTENANCE**

Cut the power supply linking the pump control thermostat. Turn the switch on the electric panel feeding the thermostat connected to the power supply.

Push the switch "Summer/Winter" found on the electrical cover of the heat exchanger tank. If you do not have an electric kit, hot water will be produced by the primary circuit (thermal exchange) - same for winter.

Before removing the cover, switch off the power.

**User maintenance:** Operates once month the discharge of the water safety device to prevent scaling and verify that it is not blocked. If this is not done, damage may be caused and the guarantee invalidated. For an installation with a booster pump; before starting up, after a long period of disuse, turn the rotor following the advice in the manufacturer's instructions.

**Maintenance by a qualified person:**

**a)** Remove the scale sludge. Do not scrape or hammer the lime scale deposited on the casing, as this may damage the lining.

**b)** Appliance with magnesium anode; Change the magnesium anode every 2 years or when its diameter is lower than 10 mm. Changing the shielded heating element or the anode requires the water heater to be drained and the joint changed. **DRAIN:** Switch off the power and cold water and open the hot water taps before carrying out these operations. Refit the heating element and tighten the screws smoothly (opposite screws in sequence), check for leaks the next day and tighten if required. If the supply cord is damaged, it must be replaced by a special cord or assembly available from the manufacturer or its service agent.

**REPLACEABLE PARTS:** the thermostat, joint, heating element, pilot light, the magnesium anode, the connection cable, electric switch. **The guarantee requires genuine manufacturer's parts to be used.**

### **ADVICE TO THE USER**

When the water has a TH > 20°f, it is recommended that this be treated. When a softener is used, the water hardness must remain above 15°f. **When switching between winter and summer** follow the instructions given above, i.e. by stopping circulation of the primary fluid by closing the valve in the system. **Winter operation** requires the switching off of the electric power supply (if you have a kit). **In case of prolonged absence**, especially in winter, drain your appliance following this procedure.

**Do not throw your water heater in the garbage, but drop it in a place assigned for this purpose (collection point) where it can be recycled**



## **6°) GUARANTEE APPLICATION AREA**

The water heater must be installed, used and maintained according to the best practices and should comply with the applicable standards in the country in which it is installed and to the instructions in this document. **The sales guarantee** covers the free exchange of the tanks and components accepted as defective by our after-sales service, except wear and tear parts (magnesium anode, seal, etc.) And without indemnity or extension of the guarantee. It does not cover labor or carriage charges, which will be invoiced to you according to our tariffs. It comes into effect on the installation date, authenticated by the sales or installation invoice; in the absence of proof, the date taken into account will be the date of manufacture shown on the indicator plate of the water heater, increased by 6 months. Costs and damage caused by faulty installation (frost, no connection to foul water drain, lack of header tank, etc.) or to difficulty of access, cannot under any circumstances be charged to us. Any claim must be notified to the dealer before exchange under guarantee, and the appliance will remain available to insurance and manufacturer's experts. The provisions of these terms are not exclusive of the profit benefit of the purchaser, of the legal guarantee for faults and hidden defects which apply in any case under the legal conditions of each country. Changing a component does not extend the length of the guarantee.

**Length of sales guarantee** Tank and heater body **3 years** Electrical or other component **2 years**

To claim under warranty, contact your dealer or ATL International - 58 avenue du Général Leclerc - 92340 BOURG-LA-REINE. Alternatively, contact: the manufacturer who will inform you what steps to take. The guarantee will only apply to products inspected and agreed to be defective by the company liable for the guarantee. The products must be kept available for the latter. **Exclusions from the guarantee:** Wear and tear parts: magnesium anodes....Equipment which cannot be assessed



*(access difficult for repair, maintenance or assessment). Equipment exposed to abnormal environmental conditions: frost, bad weather, abnormally aggressive water or outside drinking standards, unstable electric supply. Equipment not installed in compliance with the applicable standards in the country of installation: the absence or incorrect fitting of safety devices, abnormal corrosion due to incorrect water fittings (iron/copper contact), incorrect earthing, inadequate cable thickness, and non-observance of the connection drawings shown in these instructions. Equipment not maintained in accordance with these instructions. Repairs or replacement of parts or components in the equipment not carried out or authorized by the company responsible for the guarantee. Changing a component does not extend the length of the guarantee.*

### **ADVERTENCIA (SP):**

Este aparato no está previsto para su uso por personas (incluidos los niños) cuyas capacidades físicas, sensoriales o mentales estén reducidas, o por personas sin experiencia ni conocimientos, salvo si han recibido la supervisión o las instrucciones previas relativas al uso del aparato por parte de una persona responsable de su seguridad. Es conveniente mantener vigilados a los niños de manera que no jueguen con el aparato. Este aparato no está previsto para su uso por personas (incluidos los niños mas de ocho años) de capacidades físicas, sensoriales o mentales reducidas o por personas sin experiencia ni conocimientos, salvo que reciban la supervisión o instrucciones previas relativas al uso del aparato por parte de una persona responsable de su seguridad. Es conveniente mantener vigilados a los niños de manera que no jueguen con el aparato. La limpieza y el mantenimiento por parte del usuario no deben ser realizados por niños sin supervisión.

### ***1º INSTALACIÓN***

**Atención:** Manipule con cuidado los productos pesados.

1/ Instale el aparato y su grupo de seguridad en un lugar protegido de las heladas. La garantía no cubre los daños ocasionados por el exceso de presión que pueda causar el bloqueo del dispositivo de seguridad.

2/ Asegúrese de que la pared soporte el peso del aparato lleno de agua.

3/ Prevea la ventilación del local en el que se encuentra su aparato si la temperatura ambiente permanente es superior a los 35° C.

4/ No instale el termo dentro del volumen V0 o el V1 en un cuarto de baño (Véase Fig. 2). Instale un recipiente de retención con vaciado debajo del interacumulador cuando éste se encuentre en un falso techo, en desvanes o encima de locales habitados.

5/ Instale el aparato en un lugar de fácil acceso.

En el caso de utilización de tubo PER, se recomienda encarecidamente instalar un regulador termostático en la salida del interacumulador. Este último se ajustará en función de la eficiencia del material usado.

6/ Revise las figuras de instalación fig.2.


7/ Este producto está diseñado para su uso en altitudes de 3000 metros.

8/ FIJACIÓN DE UN INTERACUMULADOR\_VERTICAL MURAL : Con el fin de facilitar en su día la revisión, limpieza interior, y si fuera necesario la sustitución del elemento calefactor, prevea un espacio libre debajo de las conexiones de entrada y salida de agua como mínimo de 300 mm.

9/ Ante todo desmontaje del zapatero, asegurarse que la alimentación es cortada.

10/ Es necesario que la instalación del calentador cuente con un interruptor de corte omnipolar (fusible, disyuntor).

11/ Si el cable está dañado, se debe reemplazar por un cable especial o ensamblaje disponible por parte del fabricante o sus distribuidores.

12/ Por motivos de seguridad, conecte obligatoriamente a tierra el conductor de tierra del cable o lleve uno de los cables de tierra al borne previsto, debidamente señalado con el símbolo 

13/ Instale obligatoriamente un dispositivo de seguridad nuevo en la entrada del calentador, conforme a las normas en vigor. El grupo de seguridad debe ser protegido de la helada (gel).

14/ Una vez al mes, se debe activar el mecanismo de descarga de la válvula de seguridad, para evitar su calcificación y verificar que no se encuentra bloqueado.

15/ Instale un reductor de presión (no suministrado) a la entrada de la vivienda, si la presión en la instalación de agua es superior a 0,5 MPa (5 bar).

16/ Conecte el dispositivo de seguridad a un tubo de desagüe, al aire libre y en un lugar sin riesgo de heladas, y con pendiente continua hacia abajo para la evacuación del agua de expansión por el calentamiento o del agua en caso de vaciado del calentador.

17/ La presión de servicio del circuito no deberá exceder 0,3 MPa - 3 bar, su temperatura no deberá ser superior a 100°C.

18/ VACIADO : Desconecte la alimentación y la entrada de agua fría, abra los grifos de agua caliente y manipule la palanca en la válvula de seguridad antes de llevar a cabo estas operaciones.

19/ Los productos presentados en este manual de instrucciones pueden ser modificados según las evoluciones técnicas y las normas en vigor. Estos dispositivos cumplen con las directivas 2014/30/UE relativas a la compatibilidad electromagnética, las directivas 2014/35/UE relativas a la baja tensión, y 2011/65/UE para la RoHS, por fin al Reglamento 2013/814/UE, que complementa la Directiva 2009/125/EC para el diseño ecológico.

20/ No tire el aparato en la basura, llévelo a un centro de recogida previsto para tal efecto donde pueda ser reciclado.



21/ El manual de utilización de este aparato está disponible poniéndose en contacto con el servicio posventa.

## 2°) CONEXIONES HIDRÁULICAS

*Limpie bien las cañerías de alimentación antes de efectuar la conexión hidráulica. La conexión de la salida de agua caliente debe ser realizada con la ayuda de un manguito de fundición, acero, o un manguito dieléctrico, para evitar la corrosión de las tuberías (contacto directo hierro/cobre). No utilice nunca manguito de latón. Conecte los manguitos dieléctricos, incluidos en el suministro del interacumulador, a las conexiones de entrada y salida de agua.*


**Circuito secundario (fig. 1):** *Instale obligatoriamente un dispositivo de seguridad nuevo en la entrada del termo, conforme a las normas en vigor (en Europa EN 1487) presión 0,9 MPa - 9 bar, diámetro ½". Conecte el dispositivo de seguridad a un tubo de desagüe, al aire libre y en un lugar sin riesgo de heladas, y con pendiente continua hacia abajo para la evacuación del agua de expansión por el calentamiento o del agua en caso de vaciado del calentador. Instale un reductor de presión si la presión de alimentación es superior a 0,5 MPa - 5 bar (no suministrado) a la entrada de la vivienda. Las canalizaciones utilizadas deben soportar 100 °C y 1 MPa - 10 bar.*

**Circuito primario (calefacción):** Proteja contra los excesos de presión provocados por la dilatación del agua durante el calentamiento mediante una válvula de seguridad tarada a 0,3 MPa -3 bar. La presión de servicio del circuito no deberá exceder 0,3 MPa - 3 bar, su temperatura no deberá ser superior a 100°C.

**PRINCIPIO DE FUNCIONAMIENTO CON BOMBA DE CARGA:** Prevea una bomba, la sonda del termostato inversor de serie se posiciona en el misma vaina que el bulbo del termostato eléctrico que controla la resistencia eléctrica. Proceda al empalme eléctrico entre el termostato y el mando de la bomba de carga. El ajuste de fábrica del termostato es de 65°C y el del termostato eléctrico que controla la resistencia eléctrica es en la posición maxi es decir 65°C. Conexión en serie: En el caso de conexión en serie de varios aparatos, asegúrese que los dispositivos de seguridad puedan aceptar temperaturas elevadas.

### **3°) CONEXIÓN ELÉCTRICA (VÉASE PÁGINA CUADRO DE LOS ESQUEMAS Y CONSULTE LOS ESQUEMAS CORRESPONDIENTES)**

El interacumulador sólo puede estar conectado y funcionar en una red de corriente alterna 230 V~. Realice las conexiones mediante un cable de sección 2,5 mm<sup>2</sup> Utilice para esto una canalización normalizada hasta el alojamiento de la tapa. Para los aparatos que cuentan con un cable o una toma, empalme directamente.

Conecte imperativamente el conductor de tierra a tierra o lleve el cable de tierra al borne previsto identificable por el símbolo . **Esta conexión es imperativa por razones de seguridad.** El cable de tierra verde-amarillo debe ser de una longitud superior a la de las fases. La instalación debe contener antes un dispositivo de corte (apertura contactos como mínimo de 3 mm: fusible, disyuntor). Cuando las canalizaciones hidráulicas sean de material aislante, los circuitos eléctricos serán protegidos por un disyuntor diferencial 30mA adaptado a las normas en vigor. Adapte la conexión a la tensión de alimentación.

**Termostato de seguridad:** Todos nuestros productos mixtos están equipados con un termostato de seguridad con rearme manual, que corta la alimentación del interacumulador en caso de exceso de temperatura.

**En caso de activación de la seguridad. a) Corte la corriente antes de realizar cualquier operación, b) quite la tapa, c) verifique la conexión eléctrica, d) rearme el termostato de seguridad. En caso de activación repetitiva, proceda al reemplazo del termostato. No proceda jamás al cortocircuito de la seguridad o del termostato. Efectúe el empalme de la alimentación en el borne únicamente.**

**CONEXIÓN ELÉCTRICA. – Kits en opción:** Para la instalación y la conexión eléctrica de los kits lea las instrucciones adjuntas en cada kit. En el caso de un interacumulador para uso solar deberá tenerse en cuenta la normativa aplicable en cada país. **(Ej. La legislación en España prohíbe la energía de apoyo en el acumulador).**

**Todos los trabajos eléctricos deben ser realizados por personal autorizado.**

### **4°) PUESTA EN SERVICIO / FUNCIONAMIENTO**

**No poner nunca bajo tensión el interacumulador sin agua.**

- **Llene imperativamente el circuito secundario.** Antes de colocar bajo tensión, abra los grifos de agua caliente, purgue las canalizaciones hasta lograr ausencia total de aire, y llene el aparato.

- **Llene el circuito primario (circuito conectado a la caldera)** Abra el grifo de agua y destornille el purgador de aire con el fin de evacuar el aire introducido por la operación de llenado.

Para una instalación equipada con una bomba de carga, póngala en marcha unos instantes con el fin de acelerar la operación de purga. Verifique que el circuito esté lleno de agua, ya sea por el control del nivel del agua contenido en el depósito abierto, o abriendo el purgador situado en el punto alto de la instalación.

- Compruebe la estanqueidad de las conexiones y de la junta de la brida. En caso de fuga ajuste moderadamente. Verifique el funcionamiento de los dispositivos hidráulicos de seguridad. **Ponga a calentar el aparato, después de 15 a 30 minutos, según la capacidad del aparato, el agua debe caer gota a gota por el orificio de vaciado del dispositivo de seguridad. Este fenómeno normal se provoca debido a la dilatación del agua.** Compruebe la estanqueidad de los

empalmes y de la junta durante el calentamiento. Los calentadores blindados pueden emitir un ruido de ebullición; este ruido es normal y no se debe a ningún defecto del aparato. Los límites del termostato vienen fijados de fábrica (65°C+- 5°C).

**Si se constata una fuga continua de vapor o de agua hirviendo por el vaciado o por la apertura del grifo de salida de agua, corte la alimentación eléctrica del interacumulador o/y la caldera y contacte con un profesional. SU APARATO ESTA LISTO PARA FUNCIONAR.**

**A) EN INVIERNO:** Sin kit eléctrico: el agua sanitaria es calentada por el circuito primario (intercambio térmico). El termostato inversor controla la puesta en marcha de la bomba de carga y autoriza la circulación del fluido primario,

**B) EN VERANO O CON TEMPERATURAS CÁLIDAS:** Si tiene un kit eléctrico y la caldera está parada, el agua caliente sanitaria será producida por la resistencia eléctrica. Corte la alimentación eléctrica de la bomba. Haga bascular el interruptor del tablero eléctrico que alimenta al termostato conectado a la resistencia eléctrica. Presione en el interruptor “verano-invierno” colocado en la tapa eléctrica del interacumulador. Si no tiene un kit eléctrico el agua caliente sanitaria será producida por el circuito primario (intercambio térmico) igual que en invierno.

## **5°) MANTENIMIENTO**

Ante todo desmontaje o manipulación del aparato, asegúrese de que la alimentación ha sido cortada

**Mantenimiento doméstico:** **Una vez al mes, se debe activar el mecanismo de descarga de la válvula de seguridad, para evitar su calcificación y verificar que no se encuentra bloqueado.** El ignorar esta operación podría provocar el deterioro del aparato y la pérdida de la garantía. Para una instalación dotada de una bomba de carga, antes de la reactivación, después de una parada prolongada, haga funcionar el rotor respetando las consignas de las instrucciones del fabricante.

**Mantenimiento especializado:**

**a) Elimine la cal sin frotar la cuba para evitar el deterioro del revestimiento.**

**b) Cambie el ánodo de magnesio cuando su diámetro sea inferior a 10mm o cada 2 años. Para sustituir el elemento de calefacción blindado o el ánodo será necesario vaciar el calentador y reemplazar la junta. **Vaciado:** Corte la alimentación eléctrica y el agua fría, y abra el grifo del agua caliente antes de proceder.**

Vuelva a colocar el elemento de calefacción y apriete las tuercas moderadamente (cierre cruzado), compruebe la estanqueidad un día después y realice los ajustes necesarios. Si el cable está dañado, se debe reemplazar por un cable especial o kit disponible por parte del fabricante o sus distribuidores.

**PIEZAS REEMPLAZABLES:** el termostato, las juntas, el elemento de calefacción, el cuerpo de calefacción, el piloto luminoso, el ánodo de magnesio, el cable de conexión o interruptor. **La utilización de repuestos ajenos al fabricante conlleva la pérdida de la garantía.**

**CONSEJO AL USUARIO.** Se recomienda tratar el agua cuando presente un valor en TH > 20ºf. En el caso del uso de un tratamiento de agua, la dureza del agua debe permanecer superior a 15ºf.

**Para el cambio invierno/verano** respete bien las indicaciones descritas antes; es decir; interrumpir la circulación del fluido primario mediante el cierre de la llave situada en el circuito.

**El funcionamiento en invierno** requiere el corte de la alimentación eléctrica de la resistencia (si posee un kit).

**En el caso de una ausencia prolongada** y principalmente en invierno, vacíe su aparato siguiendo este procedimiento.

No tire el aparato en la basura, llévelo a un centro de recogida previsto para tal efecto donde pueda ser reciclado.



## **6°) CAMPOS DE APLICACIÓN DE LA GARANTÍA**

El aparato debe ser instalado y utilizado según las normas de buena práctica y, de conformidad con las normas en vigor del país de instalación, así como de conformidad con las indicaciones de manual. **La garantía cubre el cambio gratuito de las cubas y componentes reconocidos como defectuosos por nuestro servicio postventa, pero no incluye las piezas de desgaste (ánodo magnesio, junta...), indemnización, ni prolongación de garantía... Es válida a partir de la fecha de instalación, con factura de compra o de instalación; sin un justificativo, la fecha que se tomará en cuenta será la fecha de fabricación indicada en la placa descriptiva del calentador**

aumentado en 6 meses. Los gastos y daños producidos por una instalación defectuosa (helada, sin conexión al desagüe, ausencia de depósito de retención...) o las dificultades de acceso, no pueden ser atribuidas al fabricante en ningún caso. Todo siniestro deberá ser declarado al depositario antes de realizar un intercambio bajo garantía, y el aparato quedará a disposición de los expertos de seguros y del fabricante. Las disposiciones de las presentes condiciones de garantía no son exclusivas, sino que será también de aplicación la garantía legal por defectos y vicios ocultos según las condiciones legales de cada país.

**La garantía: Cuba y cuerpo de calentamiento; 3 años / Componentes eléctricos u otros; 2 años**

La sustitución de una pieza no prolonga la duración de la garantía. Para poder disfrutar de la garantía, contacte con ATLANTIC IBERICA – Calle Molinot 59-62 Polígono industrial Camí Ral – 08860 CASTELLDEFELS (Barcelona) – Tel. 902 45 45 66. La garantía cubre únicamente las piezas declaradas como defectuosas por la propia empresa. Es obligatorio que los productos queden a disposición de la misma.

**Limitaciones de la garantía:** La garantía no cubre el desgaste de las piezas, los aparatos no examinables (difícil acceso tanto para la reparación como para el mantenimiento o el análisis), ni los daños que pueda sufrir un aparato a la intemperie por culpa de las heladas, de la calidad del agua (no potable) o de la inestabilidad de la corriente eléctrica.

**Condiciones de expiración de la garantía:** La garantía se extinguirá si la instalación del aparato no respeta las normas nacionales en vigor o si la conexión hidráulica es incorrecta. También es motivo de extinción la instalación incorrecta de los dispositivos de seguridad contra el exceso de presión, la corrosión anormal causada por una mala conexión hidráulica, una inadecuada conexión a tierra, la inadecuación de la sección del cable eléctrico o el no haber seguido el esquema de conexión indicado en este manual. Los aparatos mantenidos sin respetar las prescripciones del presente manual, las reparaciones o recambios no realizados por el servicio técnico de la empresa o no autorizadas por la misma o la desconexión del dispositivo anticorrosión.

### **ADVERTENCIA (PT):**

Este aparelho não está previsto para ser utilizado por pessoas (incluindo as crianças) cujas capacidades físicas, sensoriais ou mentais são reduzidas, ou pessoas sem experiência ou conhecimento, excepto se puderam beneficiar, por intermédio de uma pessoa responsável pela sua segurança, de uma vigilância ou de instruções prévias sobre a utilização do aparelho. Convém vigiar as crianças para elas não brincarem com o aparelho. Este aparelho não se destina a ser utilizado por pessoas (incluindo crianças) com capacidades físicas, sensoriais ou mentais reduzidas ou com falta de experiência ou conhecimentos, excepto se lhes tiverem sido dadas instruções relativas à utilização do aparelho, por uma pessoa responsável pela sua segurança e vigilância. Convém vigiar as crianças para elas não brincarem com o aparelho. Limpeza e manutenção pelo usuário não será executada por crianças sem supervisão.

**Importante:** A instalação do preparador deve respeitar as normas nacionais em vigor no país de instalação. Se achar que os seus conhecimentos são insuficientes para a instalação deste produto, aconselha-se a consulta de um profissional.

### ***1º) INSTALAÇÃO***

**Atenção:** Produtos pesados, manipular com cuidado.

1/ Instalar o aparelho num local abrigado do gelo. A destruição do aparelho por sobrepressão devida ao bloqueio do sistema de segurança fica fora de garantia

2/ Assegurar-se que a parede é capaz de suportar o peso do aparelho cheio com água

3/ Se o aparelho tiver que ser instalado num local ou um sítio onde a temperatura ambiente for permanentemente superior a 35°C, providenciar um arejamento do local.



4/ Não instalar este produto num quarto de banho nos volumes V0, V1 e V2 (ver fig 2). Prever um depósito de retenção com escoamento para o esgoto se o esquentador estiver instalado abaixo de um local habitável.

5/ Colocar o aparelho em local acessível. No caso de utilização de tubos PER, a instalação de um regulador termostático em saída do aquecedor é aconselhada fortemente. será regulado em função dos desempenhos do material utilizado.

6/ Consulte as figuras de instalação fig.2.


7/ Este equipamento foi concebido para ser utilizado até uma altitude de 3000 metros.

8/ **FIXAÇÃO DE UM ESQUENTADOR VERTICAL MURAL:**Para permitir a substituição eventual do elemento aquecedor, deixar um espaço livre em baixo nas extremidades dos tubos do esquentador. (Ver fig 1).

9/ Antes de qualquer desmontagem da tampa de protecção eléctrica, assegurar-se de que a alimentação é cortada.

10/ A instalação deve comportar a montante do esquentador um dispositivo de corte bipolar (fusíveis, disjuntor - disjuntor diferencial de 30 mA).

11/ Se o cabo suministrado for danificado, deve ser substituído por um cabo especial ou o suministro da parte do fornecedor ou seu Serviço de Assistência Técnica.

12/ Conecte sempre o condutor à terra do cabo à ligação à terra ou conecte a ligação à terra ao terminal apropriado identificado com o símbolo 

13/ Instalar obrigatoriamente um sistema de segurança novo na entrada do esquentador, que respeite as normas em vigor. O grupo de segurança deve ser protegido do gelo.

14/ Uma vez por mes, active o mecanismo de descarrega da válvula de segurança para evitar os depósitos de calcareo e verifique que não se encontra bloqueada.

15/ Um redutor de pressão é necessário quando a pressão de alimentação for superior a 0,5 MPa (5 bar) (não fornecido).

16/ Ligar o sistema de segurança à um cano de esvaziamento mantidos ao ar livre em um ambiente livre de geada, com declive contínuo para a evacuação do água de expansão ou da água quando escorra o aquecedor.

17/ A pressão do serviço do circuito não deverá ultrapassar 0,3 MPa - 3 bar, a sua temperatura não deve ser superior a 100°C.

18/ ESVACIAR : Desligue o aparelho e desconecte a entrada da água fria, abra as torneiras da água quente e manipule a abertura da válvula de segurança antes desta manipulação.

19/ Os produtos apresentados neste manual podem ser modificados a qualquer momento para responder à evolução das técnicas e normas em vigor. Estes equipamentos cumprem com a Directiva 2014/30/UE relativa à compatibilidade electromagnética, as Directivas 2014/35/UE relativa à baixa tensão, e a 2011/65/UE relativa à RoHS, e também ao Regulamento 2013/814/UE, que complementa a Directiva 2009/125/EC para o desenho ecológico.

20/ Não colocar seu dispositivo com o lixo, mas trazê-lo para um ponto de recolha para este efeito, onde ele pode ser reciclado.



21/ O livro de instruções deste produto encontra-se disponível mediante o contato com o serviço pós-venda.

## **2° ) LIGAÇÕES HIDRÁULICAS**

É necessário limpar bem a canalização de alimentação antes da ligação hidráulica. A ligação à saída de água quente deve ser feita com a ajuda de um revestimento de ferro, aço, ou ligação dieléctrica, para evitar a corrosão da tubagem (contacto directo ferro/cobre), uma ligação de latão é interdita.

**Circuito secundário (fig. 1):** Instalar **obrigatoriamente um dispositivo de segurança novo na entrada do esquentador**, que respeite as normas em vigor (na Europa EN 1487) de pressão 0,9 MPa - 9 barras de dimensão ½". Ligar o sistema de segurança a um cano de esvaziamento mantidos ao ar livre em um ambiente livre de geada, com declive contínuo para a evacuação do água de expansão ou da água quando escorra o aquecedor. Nenhum acessório hidráulico deve estar situado entre o dispositivo de segurança e a entrada de água fria do aparelho. Um redutor de pressão é necessário quando a pressão da alimentação é superior a 0,5 MPa - 5 bar (não fornecido). Ligar o dispositivo de segurança a um cano de esvaziamento para evacuar a água de dilatação do aquecimento ou a água em caso de esvaziamento do esquentador. As canalizações utilizadas devem suportar 100 °C e 1 MPa -10 bar. A pressão do sistema de água fria é geralmente inferior a 0,5 MPa - 5 bar. Se não for o caso, coloque uma torneira misturadora sobre a alimentação principal, depois do contador geral .

**Não usar a grupo de segurança nesta embalagem em França (Métropole e-DOM TOM ...)**

**Circuito primário (aquecimento):** Proteger contra os excessos de pressão devidos à dilatação da água aquando do aquecimento por uma válvula 3 bar, ou por um vaso d'expansão do tipo aberto (à pressão atmosférica) ou por um vaso de membrana do tipo fechado. A pressão do serviço do circuito não deverá ultrapassar 0,3 MPa - 3 bar, a sua temperatura não deve ser superior a 100°C.

**PRINCIPIO DE FUNCIONAMENTO COM BOMBA DE ALIMENTAÇÃO :** Prever uma bomba (em opção), o aquástato inversor estando montado em série, a sua sonda está posicionada no mesmo dedo de luva que o bolbo termostática tripolar eléctrico que comanda a resistência eléctrica. Proceder à ligação eléctrica entre o aquástato e o comando da bomba de alimentação. A configuração do aquástato está na posição 65°C (regulação de fábrica), e a do termóstato tripolar eléctrico que comanda a resistência eléctrica está na posição máxima, ou seja, 65°C. Ligação em série: No caso da ligação em série de vários aparelhos, assegure-se de que todos os dispositivos de segurança estão previstos para aceitarem temperaturas elevadas.

## **3°) LIGAÇÃO ELÉCTRICA (VER PÁGINA DA TABELA DOS ESQUEMAS, REFERIR-SE AOS ESQUEMAS CORRESPONDENTES)**

O termoacumulador só pode ser ligado e funcionar numa rede de corrente alterna de 230 V~. Ligar o termoacumulador por um cabo rígido de condutores de secção 2,5 mm<sup>2</sup>. Utilizar uma canalização normalizada (forro fixo ou canelado) ao local calibrado da tampa. Para os equipamentos munidos de um cabo ou de uma tomada (interdito em França), ligar directamente. Ligar obrigatoriamente o condutor de terra do cabo à terra ou ligar o fio de terra ao bloco terminal previsto identificado pelo símbolo ⊕ . **Esta ligação é obrigatória por razões de segurança.** O fio de terra verde-amarelo deve ser de comprimento superior ao das duas fases. A instalação deve comportar, em cima do termoacumulador, um dispositivo de corte bipolar (abertura dos contactos no mínimo de 3 mm: fusíveis, disjuntor). Caso as canalizações hidráulicas sejam de material isolante, os circuitos eléctricos ficarão protegidos por um disjuntor diferencial de 30 mA adaptado às normas em vigor. Adaptar a ligação à tensão de alimentação.

**Corta-circuito térmico:** Todos os nossos produtos estão equipados de um termóstato com um corta-circuito térmico de rearmamento manual, que corte a alimentação do termoacumulador em caso de sobre-aquecimento

**Em caso de disparo da segurança. a) Cortar a corrente antes de qualquer operação, b) abrir a tampa, c) verificar a ligação eléctrica, d) rearmar o corta-circuito térmico.**

**Em caso de disparo repetitivo, proceder à troca do termostato. Nunca colocar em curto-circuito a segurança ou o termóstato. Efectuar a ligação da alimentação apenas no blocoterminal.**

**LIGAÇÃO ELÉCTRICA. – Kits em opção :** Para a instalação e a ligação eléctrica dos kits, consultar os manuais incluídos em cada embalagem. (Kit eléctrico, kit bomba.)

**Se utilizar um depósito, utilizar o modo solar, atenção com as normas locais. (Ex : proibido em Espanha)**

#### **4°) ACTIVACÃO /FUNCIONAMENTO**

**Nunca ligar o termoacumulador sem água.**

- **Preencher obrigatoriamente o circuito secundário.** Antes de colocar sobre tensão, abrir as torneiras de água quente, limpar as canalizações até à ausência de ar, e encher o equipamento.

**Preencher o circuito primário (circuito ligado à caldeira)** Abrir a torneira de água, desenroscar a válvula de purga de ar para evacuar o ar introduzido pela operação de preenchimento. Para uma instalação equipada de uma bomba de alimentação, pô-la a funcionamento alguns instantes para acelerar a operação de desgasificação. Verificar que o circuito está cheio de água, ou pelo controle do nível da água contida no vaso aberto, ou abrindo a válvula de purga situada no ponto alto da instalação.

- Verificar a estanquidade dos tubos e das juntas da porta sob a tampa. Em caso de fuga, voltar a apertar moderadamente. Verificar o funcionamento dos componentes hidráulicos de segurança e encher o esvaziamento. Alimentar o aparelho. **Após 15 a 30 minutos, segundo a capacidade do equipamento, a água deve passar gota a gota pelo orifício de esvaziamento. Este fenómeno normal é devido à dilatação da água.** Verificar a estanquidade das ligações e das juntas. Durante o aquecimento e seguindo a qualidade de água, os termoacumuladores blindados podem emitir um ruído de aquecimento; este ruído é normal e não representa nenhum defeito do equipamento. Para evitar o desenvolvimento de bactérias (*Legionella...*) assegure pelo menos um aquecimento por dia de 60°C. O termóstato está regulado de fábrica a (65°C+ 5°C)

**Se constatar uma libertação contínua de vapor ou de água a ferver pelo escoamento ou pela abertura de uma torneira de alimentação, cortar a alimentação eléctrica do termoacumulador e contactar um profissional.**

#### **O EQUIPAMENTO ESTÁ PRONTO A FUNCIONAR.**

**A) NO INVERNO :** Sem kit eléctrico: a água sanitária é aquecida pelo circuito primário (intercambio térmico). O termostato inversor guia o arranque da bomba de alimentação e autoriza a circulação do fluido primário, pode também estar ligado à bomba do circuito de aquecimento.

**B) NO VERÃO E EM MEIA-ESTAÇÃO:** Se possuir um kit eléctrico, a caldeira estando desligada, a água quente sanitária será produzida pela resistência eléctrica. Cortar a alimentação eléctrica que liga o termóstato de comando da bomba. Carregar no interruptor do quadro eléctrico que alimenta o termóstato ligado à resistência eléctrica. Pressionar o interruptor "Verão-Inverno" situado na tampa eléctrica do comando.

Se não possuir um kit eléctrico, a água quente sanitária será produzida pelo circuito primário (intercambio térmico) idem no Inverno.

#### **5°) MANUTENÇÃO**

Antes de qualquer desmontagem da tampa de protecção eléctrica, assegurar-se de que a alimentação eléctrica é cortada.

**Reparação doméstica: Actuar 1 vez por mês o sistema de esvaziamento da segurança hidráulica.** O não respeito desta manutenção pode levar a uma deterioração e à perda de garantia. Para uma instalação com bomba de alimentação; antes do arranque, devido a uma paragem prolongada, virar rotor respeitando as indicações do manual do fabricante.

**Reparação por pessoal qualificado:**

**a )** Retirar o cálcio depositado na forma de lama. Não esfregar ou bater no cálcio aderente às paredes, sob risco de deteriorar o revestimento;

**b)** Mudar o ânodo de magnésio cada 2 anos ou se o seu diâmetro for inferior a 10 mm. A substituição resistência blindada ou do ânodo precisa de esvaziamento do termoacumulador e da troca da junta. Cortar a alimentação eléctrica e a água fria, e abrir as torneiras de água quente antes de efectuar estas operações. Voltar a montar a resistência apertando razoavelmente os parafusos (aperto cruzado), controlar no dia seguinte a estanquidade, voltar a apertar se for necessário. Se o cabo fornecido for danificado, deve ser substituído por um cabo especial ou o fornecido da parte do fornecedor ou seu Serviço de Assistência Técnica.

**PEÇAS SUBSTITUÍVEIS:** o termóstato, as juntas, a resistência, o corpo de aquecimento, o indicador luminoso, o ânodo de magnésio, o cabo de ligação, interruptor.

**A garantia está condicionada à utilização de peças de origem do fabricante.**

**CONSELHO AO UTILIZADOR:** Para uma água que apresenta teores em TH > 20ºf, recomenda-se o tratamento dessa mesma água. No caso de um amaciador, a dureza da água deve manter-se superior a 15ºf.

**Para a transição Inverno/Verão** respeitar as indicações descritas acima, ou seja, interrompendo a circulação do fluido primário pelo encerramento da válvula situada no circuito.

**O funcionamento no Inverno obriga ao encerramento da alimentação** eléctrica da resistência (se possuir um kit).

**No caso de uma ausência prolongada**, nomeadamente no Inverno, esvaziar o equipamento seguindo este procedimento.

**Não colocar seu dispositivo com o lixo, mas trazê-lo para um ponto de recolha para este efeito, onde ele pode ser reciclado.** ■■■



### **6º) CAMPOS DE APLICAÇÃO DA GARANTIA**

O equipamento deve ser instalado, utilizado e mantido segundo as regras profissionais, conforme as normas em vigor no país de instalação e as indicações deste manual. **A garantia comercial** abrange a troca gratuita das cubas e dos componentes tidos como defeituosos pelo nosso serviço pós-venda, excluindo peças estragadas pelo uso (ânodo de magnésio, juntas...), e sem indemnização, nem prolongamento da garantia. Não abrange as despesas de mão-de-obra nem de transporte devidas à troca das peças, as quais serão facturadas conforme as nossas tarifas. Esta garantia faz efeito a contar da data de instalação, factura de compra ou de instalação; na ausência de justificativo, a data que fará efeito será a de fabricação que está indicada na placa sinalética do termoacumulador, prolongada de 6 meses. As despesas e os danos devidos a uma instalação defeituosa (geada, não ligação ao esgoto das águas, ausência de recipiente de recolha de água,...) ou devidos a dificuldades de acesso, não nos podem ser atribuídos. Qualquer sinistro deverá ser declarado ao depositário antes da troca sob garantia, assim, o equipamento ficará à disposição dos peritos do seguro e do construtor.

As disposições das presentes condições de garantia não são exclusivamente do benefício ao proveito do comprador, da garantia legal para defeitos e vícios escondidos que se aplicam em todo caso nas condições legais de cada país.

#### **GARANTIA : Caba e corpos de aquecimento 3 anos / Componentes 2 anos todas as partes**

A troca de um componente não prolonga a duração da garantia do aparelho. Para beneficiar da garantia, contactar **ATL IBERICA – Calle Molinot 59-62 Poligono industrial Cami Ral – 08860 CASTELLDEFELS (Barcelona) – Tél. 808 202 867**. Caso não tenha, contactar o fabricante que lhe indicará o procedimento a seguir. A garantia aplica-se apenas aos produtos avaliados e reconhecidos como defeituosos pela empresa devedora da garantia. É obrigatório conservar os produtos à disposição desta última.

**Ficam excluídos da garantia:** As peças de utilização: ânodos de magnésio.... Os aparelhos não avaliáveis (dificilmente acessíveis para reparação, reparação ou avaliação). Os equipamentos expostos às condições ambientais anormais: gelo, intempéries, água que tenham as características de agressão anormais fora dos critérios de potabilidade, alimentação eléctrica que apresente sobretensões importantes. Os aparelhos instalados sem respeitar as normas e regulamentos em vigor no país de instalação: falta ou má montagem de sistemas de segurança contra a sobrepressão, corrosão anormal devida a uma ligação hidráulica incorrecta (contacto ferro/cobre), ligação incorrecta à terra, secção do cabo eléctrico insuficiente, desrespeito pelo esquema de ligação indicado neste manual. Os equipamentos sem manutenção segundo os procedimentos da presente nota. As reparações ou substituições de peças ou componentes do equipamento não realizadas ou autorizadas pela empresa detentora da garantia.

## **OSTRZEŻENIE (PL):**

Urządzenie nie jest przewidziane do użytkowania przez osoby (w tym dzieci), których możliwości fizyczne, sensoryczne lub mentalne są ograniczone lub osoby bez doświadczenia lub wiedzy, z wyjątkiem sytuacji kiedy są nadzorowane przez osoby odpowiedzialne za ich bezpieczeństwo lub korzystały z nadzoru lub udzielono im instrukcji dotyczących obsługi urządzenia. Należy zapewnić odpowiedni nadzór dzieci, aby uniemożliwić im zabawę urządzeniem. To urządzenie może być używane przez dzieci powyżej 8-go roku życia oraz osoby ze zmniejszonymi możliwościami fizycznymi, czuciowymi i umysłowymi pod nadzorem osób dorosłych lub pod warunkiem że instrukcja obsługi urządzenia została tym osobom odczytana i przez nie zrozumiana w celu zminimalizowania zagrożeń. Dzieci nie powinny bawić się urządzeniem. Czyszczenia oraz konserwacji urządzenia nie mogą dokonywać dzieci bez nadzoru osób dorosłych.

**Ważne:** Montaż urządzenia powinna dokonać osoba wykwalifikowana w oparciu obowiązujące w danym kraju normy oraz zalecenia producenta zawarte w niniejszej instrukcji obsługi.


### **1°) MONTAŻ**

**Uwaga:** Ostrożnie obchodzić się z przedmiotami ciężkimi.

1/ Zainstaluj urządzenie w pomieszczeniu, które jest zabezpieczone przed mrozem/temperaturami ujemnymi. Jeśli urządzenie jest uszkodzone z powodu naruszenia zabezpieczenia, wówczas nie jest objęte gwarancją.

2/ Należy upewnić się czy ściana, na której planujemy montaż urządzenia zdolna jest do utrzymania wagi ogrzewacza napełnionego wodą.

3/ Jeśli urządzenie ma być montowane w pomieszczeniu lub miejscu, którego temperatura przekracza stale 35°C, należy przewidzieć możliwość wietrzenia tego pomieszczenia.

- 4/ W łazienkach zabrania się instalowania tego urządzenia w przestrzeni V0 lub V1 (patrz rys. 2). Należy przewidzieć pojemnik retencyjny z odprowadzeniem do ścieków, w przypadku montażu ogrzewacza wody nad lokalem zamieszkałym.
- 5/ Umieścić urządzenie w miejscu umożliwiającym łatwy wykonanie czynności serwisowych. W przypadku stosowania rur PER, zaleca się zainstalowanie regulatora termostatycznego na wyjściu ogrzewacza wody. Reguluje się go w zależności od parametrów użytego urządzenia.
- 6/ Zob. wykres instalacji fig.2.
- 7/ To urządzenie jest przewidziane do użytku na maksymalnej wysokości 3000 m.
- 8/ MONTAŻ OGRZEWACZA WODY W PIONIE (NAŚCIENNY): Aby umożliwić ewentualną wymianę grzałki, należy przewidzieć wolne miejsce poniżej króćców ogrzewacza wody (rys. 1).
- 9/ Przed rozpoczęciem czynności serwisowych należy pamiętać o wyłączeniu zasilania.
- 10/ Instalacja musi być wyposażona, w górę od urządzenia, z wycinanki dwubiegunowego urządzenia (bezpiecznik, wyłącznik automatyczny - bezpiecznik różnicowy 30mA).
- 11/ Jeśli kabel zasilający jest uszkodzony, należy zastąpić go kablem fabrycznym lub kablem zalecanym przez producenta albo jego serwisanta.
- 12/ Bezwzględnie podłączyć przewód uziemiający kabel do uziemienia bądź przewód uziemiający do odpowiedniego zacisku oznaczonego symbolem  .
- 13/ Zawór bezpieczeństwa należy obowiązkowo zainstalować bezpośrednio na wejściu zimnej wody do ogrzewacza ,Ogrzewacz wyposażony w zawór bezpieczeństwa należy zamontować w pomieszczeniu zabezpieczonym przed mrozem.
- 14/ Uruchomić raz na miesiąc zawór bezpieczeństwa by sprawdzić jego działanie i zapobiec jego zablokowaniu.
- 15/ Jeżeli ciśnienie wody doprowadzanej do ogrzewacza przekracza 0,5 MPa - 5 bary , na instalacji wody zimnej należy obowiązkowo zamontować reduktor ciśnienia (nie jest dostarczony).

16/ Podłącz otwór spustowy zaworu bezpieczeństwa do kanalizacji (pomieszczenie musi być zabezpieczone przed mrozem) lub zamontuj pomiędzy ogrzewaczem a zaworem bezpieczeństwa naczynie zbiorcze.

17/Ciśnienie obiegu grzewczego podczas pracy nie może przekraczać 0,3 MPa - 3 barów, a temperatura 100°C.

18/ **WYCIEK:** Wyłączyć zasilanie oraz dopływ zimnej wody. Otworzyć kran z ciepłą wodą jednocześnie przekręcając dźwignię zaworu bezpieczeństwa.

19/ Konstrukcja produktów opisanych w niniejszej instrukcji może w każdej chwili ulec zmianie, tak aby spełniały obowiązujące normy i wymagania technologiczne. Te urządzenie jest zgodne z Dyrektywą 2014/30/UE dla zgodności elektromagnetycznej, 2014/35/UE dla niskiego napięcia, 2011/65/UE dla dyrektywy ROHS oraz regulacjom 2013/814/UE uzupełniający 2009/125/UE dodatek dotyczący ECO-designu.

20/ Zabrania się wyrzucania tego urządzenia wraz z odpadami komunalnymi; należy je odstawić w



miejsce przeznaczone do tego celu (punkt składowania), gdzie będzie poddane recyklingowi.

21/ Instrukcja urządzenia może zostać uzyskana po skontaktowaniu się z działem obsługi sprzedaży.

## **2°) PODŁĄCZENIE HYDRAULICZNE**

*Przed przystąpieniem do podłączenia hydraulicznego, należy dobrze przepłukać rurową instalację zasilającą. Podłączenie na wyjściu c.w.u., należy wykonać za pomocą złączki żeliwnej, stalowej lub złączki dielektrycznej, celem uniknięcia korozji instalacji rurowej (bezpośredni kontakt żelazo/miedź); zabrania się stosowania złączki mosiężnej.*

**Obwód wtórny (rys. 1):** Na wyjściu ogrzewacza wody, należy bezwzględnie zainstalować nowe urządzenie bezpieczeństwa spełniające obowiązujące normy (w Europie EN 1487), 0,9 MPa -9 barów i posiadać średnicę ½ cala. Podłącz otwór spustowy zaworu bezpieczeństwa do kanalizacji (pomieszczenie musi być zabezpieczone przed mrozem) lub zamontuj pomiędzy ogrzewaczem a zaworem bezpieczeństwa naczynie zbiorcze. Urządzenie bezpieczeństwa należy zabezpieczyć przed zamarzaniem. Nie należy instalować żadnego pomocniczego podzespołu hydraulicznego pomiędzy urządzeniem bezpieczeństwa, a wejściem wody zimnej ogrzewacza. Jeśli to ciśnienie przekracza 0,5 MPa- 5 barów, należy zainstalować reduktor ciśnienia (nie dostarczany). Urządzenie bezpieczeństwa należy podłączyć do rurki spustowej, celem odprowadzenia nadmiaru wody w wyniku rozszerzalności podczas ogrzewania lub odprowadzenia wody w przypadku spuszczenia wody z ogrzewacza. Przewody odprowadzające powinny być odporne na temperaturę 100 °C i ciśnienie 10 barów. Generalnie, ciśnienie sieci zasilającej




zimnej wody nie przekracza 0,5 MPa -5 barów. W przeciwnym razie należy zainstalować reduktor ciśnienia na głównym zasilaniu bezpośrednio za licznikiem głównym.

**Obwód pierwotny (ogrzewanie):** Należy zabezpieczyć przed wzrostem ciśnienia w wyniku rozszerzalności wody podczas ogrzewania, za pomocą zaworu o ciśnieniu 0,3 MPa -3 bary, lub za pomocą naczynia zbiorczego typu otwartego (na ciśnienie atmosferyczne) lub naczynia membranowego zamkniętego. Ciśnienie robocze obwodu nie powinno przekraczać 0,3 MPa -3 bary, a temperatura nie powinna przekraczać 100°C.

**ZASADA DZIAŁANIA POMPY ZASILAJACEJ (Podającej wodę do zasobnika):** Należy przewidzieć pompę, zestaw specjalny (zestaw na dodatkowe zamówienie) lub zainstalować szeregowo czujnik znajdujący się w tej samej rurce termometrycznej, co termostat elektryczny sterujący grzałką elektryczną (IWH/IAM). Należy podłączyć przewody pomiędzy termostatem specjalnym, a układem sterującym pompą zasilającą. Wartość zadana temperatury termostatu wynosi 65°C (regulacja fabryczna), natomiast temperatura termostatu sterującego grzałką elektryczną jest ustawiona na wartość maksymalną tj. 65°C. Połączenie szeregowe: W przypadku szeregowego połączenia kilku urządzeń, należy przewidzieć urządzenia bezpieczeństwa przystosowane do pracy w podwyższonej temperaturze.

### **3°) PODŁĄCZENIE ELEKTRYCZNE (PATRZ STRONA Z TABELĄ SCHEMATÓW – PATRZ ODPOWIEDNIE SCHEMATY)**

Ogrzewacz wody należy podłączyć do sieci prądu zmiennego 230 V~. Podłączenie ogrzewacza wykonać za pomocą kabla z przewodami sztywnymi (druty) o przekroju 2,5 mm<sup>2</sup>. W tym celu należy wykonać normalną instalację (osłona sztywna lub prowadzenie w rowku), aż do wejścia kalibrowanego pokrywki. W przypadku urządzeń wyposażonych w kabel lub wtyczkę (zabronione we Francji) należy podłączyć bezpośrednio. Należy bezwzględnie podłączyć przewód uziemiający kabel zasilający do uziemienia lub poprowadzić przewód uziemiający do zacisku w tym celu przewidzianego, oznaczonego symbolem . Połączenie to jest niezbędne do celów bezpieczeństwa. Przewód uziemiający zielono-żółty, musi być dłuższy od przewodów „fazowych”. Przed ogrzewaczem należy przewidzieć urządzenie wyłączające wielobiegunowe (minimalny odstęp pomiędzy stykami 3 mm: bezpiecznik, wyłącznik). W przypadku, gdy instalacja hydrauliczna wykonana jest z materiału izolacyjnego, obwody elektryczne należy zabezpieczyć za pomocą wyłącznika różnicowego 30 mA spełniającego aktualnie obowiązujące przepisy. Należy dostosować podłączenie do wielkości napięcia zasilającego.

**Wyłączenie termiczne:** Wszystkie nasze produkty z kolektorami słonecznymi (fr. mixte) wyposażone są w termostat z wyłącznikiem z ręcznym załączeniem, po zadziałaniu, który wyłącza zasilanie ogrzewacza wody w przypadku przecięcia. **W przypadku zadziałania urządzenia zabezpieczającego. a) wyłączyć zasilanie przed przystąpieniem do jakichkolwiek prac, b) zdjąć pokrywę, c) sprawdzić podłączenie elektryczne, d) ponownie włączyć wyłącznik termiczny. W przypadku powtarzającego się wyłączenia, należy wymienić termostat. W żadnym przypadku nie należy zwierać urządzenia bezpieczeństwa lub termostatu. Zasilanie podłączyć wyłącznie do przewidzianych do tego celu zacisków.**

**PODŁĄCZENIE ELEKTRYCZNE.** – Zestaw na dodatkowe zamówienie: Odnośnie montażu i podłączenia elektrycznego zestawów, patrz instrukcje załączone w każdym opakowaniu. W przypadku zasobnika współpracującego z panelami słonecznymi, należy zwrócić uwagę na obowiązujące przepisy (np. zakaz w Hiszpanii).

### **4°) URUCHAMIANIE/PRAÇA**

**Zabrania się włączania ogrzewacza bez wody.**

- **Należy bezwzględnie napełnić obwód wtórny.** Przed włączeniem zasilania, należy otworzyć kurki c.w.u., odpowietrzyć całkowicie instalację i napełnić urządzenie.  
- **Napełnić obwód pierwotny (obwód włączony do kotła grzewczego).** Otworzyć kurek, odkręcić odpowietrznik w celu odprowadzenia powietrza, jakie przedostało się do instalacji w trakcie operacji napełniania. W przypadku instalacji wyposażonej w pompę zasilającą, należy uruchomić ją na krótki czas w celu przyspieszenia operacji odgazowywania. Sprawdzić, czy obwód jest napełniony wodą, albo też poziom wody znajdującej się w otwartym naczyniu zbiorczym lub też otwierając odpowietrznik znajdujący się w najwyższym punkcie instalacji.

- **Sprawdzić na szczelność instalację rurową oraz uszczelnienie drzwiczek znajdujących się pod pokrywą. W przypadku przecieku należy niezwłocznie dokręcić. Należy sprawdzić działanie hydraulicznych elementów bezpieczeństwa oraz spustu. Włączyć urządzenie celem podgrzania na czas 15 do 30 minut, w zależności od jego pojemności, woda powinna wyciekać kropla po kropli z otworu spustowego.** Jest to normalne zjawisko związane z rozszerzalnością cieplną wody. Sprawdzić szczelność złączy i uszczelnienia. W trakcie ogrzewania w zależności od jakości wody, ogrzewacze z osłoną izolacyjną (fr. blindé) mogą wydawać odgłos gotowania wody; jest to

objaw normalny i nie mówi o jakimkolwiek uszkodzeniu urządzenia. W celu uniknięcia rozwoju bakterii legionistów, należy codziennie podgrzać wodę do temperatury 60°C. Termostat wyregulowany jest fabrycznie na temperaturę (65°C± 5°C).

**Jeśli stwierdza się ciągle wydostawanie się pary lub wrzącej wody przy spuście lub otwierając kurek czerpalny, należy wyłączyć zasilanie elektryczne lub/i kocioł grzewczy oraz powiadomić serwis.**

#### **URZĄDZENIE JEST GOTOWE DO PRACY.**

A) W ZIMIE: Bez zestawu elektrycznego: c.w.u. jest podgrzewana w obwodzie pierwotnym (wymiana ciepła). Termostat specjalny steruje uruchamianiem pompy zasilającej oraz zezwala na przepływ czynnika pierwotnego, można go również podłączyć do pompy obwodu grzewczego.

B) W LECIE I W OKRESIE POSREDNIM: Jeśli do dyspozycji jest zestaw elektryczny, przy wyłączonym kotle grzewczym (c.w.u. zapewnia grzałka elektryczna). Wyłączyć zasilanie elektryczne łączące termostat sterowania pompą. Przełączyć wyłącznik na tablicy elektrycznej zasilającej termostat połączony z grzałką elektryczną. Wcisnąć wyłącznik "été-hiver" ("lato-zima") znajdujący się na skrzynce elektrycznej ogrzewacza wody. Jeśli nie dysponuje się zestawem elektrycznym c.w.u. wytwarza obwód pierwotny (wymiana termiczna) jak w okresie zimy.

#### **5°) KONSERWACJA**

Przed przystąpieniem do demontażu pokrywy, należy upewnić się, że zasilanie urządzenia jest wyłączone.

**Konserwacja we własnym zakresie: Okresowo** - przynajmniej raz w miesiącu - sprawdzić prawidłowe działanie zaworu bezpieczeństwa. W tym celu należy kilkakrotnie otworzyć i zamknąć zawór, celem niedopuszczenia do osiadania kamienia kotłowego. Jeżeli przy w/w czynności woda wypływa – zawór funkcjonuje prawidłowo (niezastosowanie się do powyższego zalecenia może spowodować uszkodzenie urządzenia i utratę gwarancji)

W przypadku dłuższej nieobecności w okresie zimowym należy spuścić wodę z ogrzewacza ze względu na istniejące niebezpieczeństwo jej zamarznięcia.

Powierzchnie zewnętrzne ogrzewacza w miarę potrzeby należy przecierać wilgotną szmatką z mydłem

**Konserwacja wykonywana przez serwis:**


a) Należy usunąć nagromadzony kamień kotłowy w postaci mułu. Zabrania się usuwania kamienia kotłowego przylegającego do przegród, ponieważ grozi to uszkodzeniem pokrycia.

b) W przypadku urządzeń wyposażonych w anodę magnezową, należy ją wymieniać co 2 lata lub w przypadku, gdy jej średnica jest mniejsza niż 10 mm. Wymiana grzałki obudowanej lub anody, wymaga spuszczenia wody i wymiany uszczelnienia. Należy wyłączyć zasilanie elektryczne i zasilanie wodą zimną, oraz otworzyć kurki c.w.u. przed przystąpieniem do tych operacji. Zamontować grzałkę dokręcając z umiarem nakrętki (dokręcać na krzyż), następnego dnia należy sprawdzić na szczelność i dokręcić w razie potrzeby.

Jeśli kabel zasilający jest uszkodzony, należy zastąpić go kablem fabrycznym lub kablem zalecanym przez producenta albo jego serwisanta

**CZĘŚCI ZAMIENNE:** termostat, uszczelnienia, grzałka, obudowa ogrzewacza, lampki sygnalizacyjne, anoda magnezowa, kabel podłączeniowy i wyłącznik. Warunkiem zachowania gwarancji jest stosowanie oryginalnych części producenta.

**PORADY DLA UŻYTKOWNIKA.** W przypadku wody o twardości TH> 20°f, zaleca się zmiękczenie wody. W przypadku stosowania zmiękczacza, twardość wody powinna przekraczać 15°f. W przypadku przełączania zima/lato należy stosować się do zaleceń podanych powyżej, tzn. należy przerwać obieg czynnika pierwotnego zamykając zawór znajdujący się w tym obwodzie. Podczas zimy należy wyłączyć zasilanie elektryczne grzałki (jeśli dysponuje się tym zestawem). W przypadku dłuższej nieobecności, a szczególnie w zimie, należy spuścić wodę z urządzenia, zgodnie z powyższą procedurą.

Zabrania się wyrzucania tego urządzenia wraz z odpadami komunalnymi; należy je odstawić w miejsce przeznaczone do tego celu (punkt składowania), gdzie będzie poddane recyklingowi. 

#### **6°) ZAKRES ZASTOSOWANIA GWARANCJI**

Urządzenie należy zainstalować, stosować oraz konserwować zgodnie z przepisami sztuki oraz zgodnie z obowiązującymi normami w kraju instalacji, jak również wskazaniami niniejszej instrukcji.

**Gwarancja handlowa** obejmuje bezpłatną wymianę elementów uznanych za uszkodzone przez naszą służbę po sprzedażną, z wyjątkiem części zużywających się oraz bez odszkodowań ani przedłużenia gwarancji. Nie obejmuje ona kosztów robocizny oraz transportów, wymienianych części, za które obciążamy klienta zgodnie z naszą taryfą. Rozpoczyna się ona w zależności od przypadku, od daty zainstalowania, faktury sprzedaży lub montażu; w przypadku braku dokumentu uzasadniającego ten stan, za datę rozpoczęcia gwarancji przyjmuje się datę produkcji podaną na tabliczce znamionowej plus 6 miesięcy. W żadnym przypadku nie ponosimy odpowiedzialności za koszty oraz uszkodzenia, wynikłe z nieprawidłowej instalacji lub z utrudnionego dostępu. Każdą stratę w wyniku klęski żywiołowej należy zgłosić do depozytariusza, przed wymianą w ramach gwarancji, przy czym urządzenie musi pozostać do dyspozycji rzeczoznawców Towarzystwa Ubezpieczeniowego i konstruktora. Postanowienia warunków niniejszej gwarancji nie wykluczają przywileju na korzyść kupującego, gwarancji prawnej w zakresie ukrytych wad, mającej zastosowanie we wszystkich przypadkach w ramach ustawodawstwa danego kraju. Wymiana podzespołu nie przedłuża czasu trwania gwarancji urządzenia.

Czas trwania gwarancji : Zbiornik i korpus ogrzewacza: **3 lata** / Elementy elektryczne i inne: **2 lata**

Aby skorzystać z gwarancji należy skontaktować się bezpośrednio z firmą : ATLANTIC POLSKA ul. Płochocińska 99A, 03-044 WARSZAWA tel. (022) 811 82 60 , fax. (022) 614 57 00 numer bezpłatnej INFOLINII SERWISOWEJ – 0-800-548-098, gdzie personel techniczny doradzi Państwu, jak postąpić. Gwarancja ma zastosowanie jedynie do produktów poddanych ekspertyzie w miejscu ich użytkowania i uznanych za wadliwe przez autoryzowany serwis gwarancyjny firmy ATLANTIC POLSKA

Gwarancji nie podlegają: Części zużywające się: anody magnezowe...Urządzenia nie ocenione przez rzeczoznawcę (o trudnym dostępie do naprawy, konserwacji lub oceny). Urządzenia pracujące w nie normalnych warunkach otoczenia: temperatury poniżej zera, narażone na zaburzenia atmosferyczne, woda o parametrach wskazujących na nadmierną agresywność lub nie spełniające kryteriów przydatności do picia, zasilanie elektryczne o dużych przepięciach. Urządzenia zainstalowane bez przestrzegania obowiązujących norm i przepisów w kraju zainstalowania. Brak lub nieprawidłowy montaż urządzeń bezpieczeństwa przed nadmiernym wzrostem ciśnienia, korozja nienormalna spowodowana nieprawidłowym podłączeniem elektrycznym (styk żelazo/miedź), nieprawidłowe uziemienie, niewystarczający przekrój przewodów elektrycznych, nieprzestrzeganie schematów podłączeń podanych w niniejszej instrukcji. Urządzenie nie konserwowane zgodnie z zaleceniami niniejszej instrukcji. Niewykonane lub niedozwolone naprawy, wymiany części lub podzespołów urządzenia bez upoważnienia przedsiębiorstwa udzielającego gwarancji. Wymiana podzespołu nie przedłuża czasu trwania gwarancji urządzenia.

### **ATTENZIONE (IT):**

Questo apparecchio non è previsto per essere utilizzato dalle persone, [ivi compreso i bambini] di cui le capacità fisiche, sensoriali o mentali sono ridotte, o delle persone prive di esperienza o di conoscenza, salvo se hanno potuto beneficiare, tramite una persona responsabile della loro sicurezza, di una sorveglianza o di istruzioni preliminari concernente l'utilizzazione dell'apparecchio. Tenere lontano dalla portata dei bambini.

L'unità non può essere utilizzata da bambini di età inferiore agli 8 anni e persone che hanno capacità psicofisiche ridotte, o persone senza esperienza o conoscenze specifiche, senza una supervisione o senza aver preso conoscenza delle istruzioni tecniche e dei rischi possibili. I bambini non possono giocare con il dispositivo. Pulizia e manutenzione non devono essere attuate da bambini senza supervisione.

**Importante :** L'installazione del prodotto dovrà rispettare le norme vigenti elettriche ed idrauliche nel paese d'installazione. Se ritenete che le Vostre conoscenze tecniche siano insufficienti per l'installazione del seguente prodotto, è vivamente consigliato di fare eseguire l'installazione a personale abilitato e competente.

### **1°) INSTALLAZIONE**

**Attenzione:** Oggetti pesanti: Maneggiare con cura.

1/ Installare il bollitore in una stanza protetta dal gelo. Se l'apparecchio si danneggia perché il dispositivo di sicurezza è stato manomesso, il prodotto non è più coperto dalla garanzia.

2/ Essere sicuri che il muro dove verrà installato, possa sopportare il peso del bollitore pieno d'acqua.

3/ Se l'installazione avvenisse in una stanza con temperature superiori ai 35°C, prevedere una ventilazione.

4/ Non installare questo prodotto in un bagno o in una lavanderia V0, V1 e V2 (vedi fig. 2). Prevedere un raccoglitore di percolato con scarico se il bollitore è installato sopra un locale abitato.

5/ Installare in un luogo facilmente accessibile.

Nel caso di utilizzo di tubi in materiale sintetico ove non si è certi della temperatura di collaudo, è consigliata l'installazione di un regolatore termostatico in uscita del bollitore. Sarà regolato di conseguenza in base alle prescrizioni del costruttore del tubo.

6/ Riferirsi alle figure d'installazione fig.2.


7/ Questo dispositivo è da utilizzarsi fino ad una massima altitudine di 3000 m.

8/ FISSAGGIO DI UN BOLLITORE COMBI VERTICALE A PARETE. Per permettere successivamente la sostituzione della resistenza elettrica lasciare uno spazio libero alle due estremità dei tubi del bollitore

9/ Innanzitutto smontaggio del cofano, assicurarsi che l'alimentazione elettrica è tagliata.

10/ L'installazione deve essere protetta da un dispositivo bipolare per tagliare la linea.

11/ Se il cavo di alimentazione è danneggiato, deve essere sostituito con un cavo apposito fornito dal costruttore o da un rivenditore autorizzato.

12/ Sempre collegare la messa a terra al connettore specifico 

13/ Un dispositivo di sicurezza conforme agli attuali standard deve essere installato. La valvola di sicurezza deve essere protetta dal gelo.

14/ Girare almeno una volta al mese il rubinetto di scarico della sicurezza idraulica per controllare che non sia bloccato da eventuali incrostazioni.

15/ Un riduttore di pressione (non fornito) è richiesto quando la pressione dell'acquedotto supera i 0,5 MPa (5 bar).

16/ Collegare la valvola di sicurezza ad un tubo di scarico allevati in un ambiente privo di gelo, la pendenza continua verso il basso per l'evacuazione del boiler o l'espansione di acqua quando Scolare l'acqua di riscaldamento.

17/ La pressione di servizio del circuito non dovrà essere  $> 0,3$  MPa -3 bar e la temperatura massima dovrà essere inferiore a 100°C.

18/ **SCARICO** : Scollegare l'alimentazione elettrica e l'arrivo d'acqua fredda, aprire i rubinetti dell'acqua calda e manovrare l'organo di sicurezza prima di effettuare queste operazione.

19/ I prodotti presenti nella presente sono suscettibili a delle variazioni per rispondere alle evoluzioni tecniche e delle norme vigenti. Questo dispositivo è conforme alla direttiva 2014/30/UE secondo la compatibilità magnetica, 2014/35/UE secondo il basso voltaggio, 2011/65/UE secondo la direttiva ROHS e secondo la regolamentazione della commissione delegata 2013/814/UE e supplemento 2009/125/EC regolamentazione per Ecodesign.

20/ Non gettate il vostro apparecchio tra i rifiuti domestici, ma depositatelo in un luogo assegnato a questo proposito (punto di raccolta) dove potrà essere riciclato.



21/ Il manuale di istruzioni di questo prodotto è disponibile contattando il servizio post-vendita.

## **2°) COLLEGAMENTI IDRAULICI**


*Pulire con una spazzola di ferro i tubi d'ingresso e d'uscita prima di collegarli idraulicamente. Il raccordo d'uscita dell'ACS è realizzato con l'aiuto di un manicotto in fusione di ghisa, acciaio o raccordo dielettrico, alfine d'evitare la corrosione della tubatura (contatto diretto ferro/rame), i raccordi d'ottone sono vietati.*

**Circuito secondario (fig. 1)** Installare **obbligatoriamente un organo di sicurezza nuovo**, sull' ingresso del bollitore, che rispecchierà le norme in vigore (in Europa EN 1487) deve essere installato a una pressione di 0,9 MPa- 9 bar di dimensione ½" Collegare la valvola di sicurezza ad un tubo di scarico in un ambiente privo di gelo, la pendenza continua verso il basso per l'evacuazione del boiler o l'espansione di acqua per agevolare lo scarico dell'acqua di riscaldamento. Nessun accessorio idraulico dovrà essere installato tra la valvola di sicurezza e l'ingresso dell'acqua fredda del bollitore. Raccordare la valvola di sicurezza a un tubo di scarico provvisto di imbuto per permettere una connessione a pressione atmosferica permettendo così inoltre al bollitore di evacuare l'acqua di scarico, lo scarico stesso della valvola di sicurezza deve essere protetto dal rischio di gelo, **il non rispetto di queste semplici regole idrauliche può portare i rischi dell'esplosione del prodotto**. Le canalizzazioni utilizzati dovranno sopportare almeno 100 °C e 1 MPa -10 bars. La pressione di rete lato acquedotto è generalmente inferiore a 0,5 MPa 5 bar. Nel caso in cui si ritenga necessario ridurre la pressione di rete, installare un riduttore di pressione (non fornito) sull'alimentazione principale, dopo il conta litri principale.

**Circuito primario (scambiatore)** proteggere contro gli eccessi di pressione dovuti alle dilatazioni dell'acqua che si riscalda, tramite una valvola di sicurezza 0,3 MPa -3bar, o tramite un vaso aperto (pressione atmosferica) o tramite un vaso d'espansione tradizionale a membrana. La pressione di servizio del circuito non dovrà essere > 0,3 MPa -3 bar e la temperatura massima dovrà essere inferiore a 100°C

**PRINCIPIO DI FUNZIONAMENTO CON POMPA DI CARICO:** Prevedere una pompa, un termostato (kit opzionale) o eventualmente già montato di serie, la sua sonda è posizionata nel pozzetto della sonda del termostato della resistenza elettrica IWH/IAM). Procedere collegando il termostato e comando della pompa di carico. Il set point del termostato è fissato a 65 °C (regolazione di fabbrica) e quella del termostato della resistenza elettrica sulla posizione massima solitamente 65 °C Collegamenti in serie: nel caso di un'installazione con collegamenti in serie di più apparecchi assicurarsi che gli apparecchi di sicurezza riescano a sopportare temperature più elevate.

### **3°) COLLEGAMENTI ELETTRICI (VEDERE PAGINA TABELLE DEGLI SCHEMI E RAPPORTARSI ALLO SCHEMA CORRISPONDENTE)**

L'apparecchio deve essere collegato ad una rete elettrica a corrente 230 V~, 50 Hz le sovratensioni o sotto tensioni rischiano d'alterare il prodotto. Raccordare la macchina tramite un cavo elettrico omologato con diametro minimo 2,5 mm2. Utilizzare una canalizzazione normalizzata (guaina fissa o canaline) fino all'ingresso della scatola presente sull'apparecchio. Per gli apparecchi muniti di un cavo ed una spina raccordare direttamente l'apparecchio. Collegare imperativamente il cavo di terra alla morsettiera con il simbolo . **Questo collegamento è obbligatorio per ragioni di sicurezza.** Il filo di terra giallo-verde dovrà essere di lunghezza superiore a quello della fase. L'installazione dovrà essere dotata di un interruttore bipolare (apertura contatti minimo 3 mm: fusibile, disgiuntore) conforme alle vigenti leggi nazionali elettriche.

Nel caso in cui le tubazioni idrauliche saranno in materiale isolante, i circuiti elettrici dovranno essere protetti da un disgiuntore differenziale da 30 mA conforme alle vigenti norme del paese d'installazione. Adattare i morsetti di collegamento alla tensione di collegamento del paese d'installazione.

**Interruzione circuito termico:** Tutti i nostri prodotti con resistenza elettrica sono equipaggiati con un termostato di sicurezza a riarmo manuale, che disconnette l'alimentazione dell'apparecchio in caso di surriscaldamento. **In caso di continui interventi da parte del termostato di sicurezza. a) togliere corrente prima di intervenire materialmente, b) togliere la protezione c) controllare i collegamenti elettrici, d) riarmare il termostato. In caso di continui distacchi elettrici, procedere alla sostituzione del termostato. Mai cortocircuitare la sicurezza o il termostato. Eseguire unicamente i collegamenti elettrici attraverso il cavo di alimentazione e la presa collegata alla morsettiera del prodotto.**

**Raccordi elettrici. - Kit in opzione:** per l'installazione e il collegamento elettrico dei kit si deve fare riferimento alle notizie dentro gli imballaggi. **Nel caso di un bollitore solare attenzione alle normative locali (Es. Vietato in Spagna)**

### **4°) MESSA IN SERVIZIO / FUNZIONAMENTO**

**MAI METTERE IL BOLLITORE SOTTO TENSIONE SENZA ACQUA.**

- **Riempire imperativamente il circuito secondario.** Prima di mettere sotto tensione, aprire i rubinetti acqua calda, scaricare l'aria presente nell'impianto fino al completo riempimento dell'impianto.

- **Riempire il circuito primario (circuito collegato con il circuito di caldaia)** aprire i rubinetti dell'acqua, scaricare l'aria presente nell'impianto fino al completo riempimento. Per una installazione dotata di pompa di carico, metterla in funzione per qualche secondo al fine di accelerare il processo di evacuazione dell'aria. Verificare che il circuito sia riempito, sia per il carico automatico che eventualmente dal vaso aperto o aprendo il rubinetto di scarico aria situato nel punto più alto dell'installazione. Verificare dopo l'installazione il corretto funzionamento e che nell'installazione non siano presenti alcune perdite. **Mettere l'apparecchio in riscaldamento. Dopo 15 o 30 minuti secondo la capacità del bollitore, l'acqua dovrà uscire goccia a goccia attraverso l'orifizio di scarico, non ostruire assolutamente. Questo fenomeno è normale : è la dilatazione di volume dell'acqua che si va via via riscaldando.** Verificare la tenuta dei giunti e dei raccordi. Durante il riscaldamento la resistenza elettrica del tipo blindata può emettere dei rumori dovuti a dilatazioni; **questi rumori sono normali e non comportano alcuna anomalia all'apparecchio.** Il termostato è regolato in fabbrica (65°C+/- 5°C). Controllare che almeno una volta al giorno il bollitore vada a temperatura => di 60 °C per evitare la creazione della legionella.

**Se constatate una fuoriuscita continua di vapore o di acqua bollente per la valvola di scarico o tramite il rubinetto di carico , arrestare immediatamente la macchina togliendo tensione e chiamare il servizio assistenza .**

#### **VOSTRO APPARECCHIO E' IN FUNZIONE.**

**AVVERTENZA :** Dopo avvenuta accensione si avrà eventualmente una nuova accensione solamente dopo 3 minuti

*In caso di lungo arresto dell'apparecchio l'acqua potrebbe essere leggermente torbida all'interno del bollitore*

**Se si è constatato una continua produzione di vapore o di acqua bollente, tramite la valvola di sicurezza o tramite il rubinetto di riempimento, staccare l'alimentazione elettrica del preparatore o/e della caldaia e chiamare il centro d'assistenza**

**Vostro apparecchio è in funzione**

**A) In Inverno :** senza Kit elettrico : l'acqua calda sanitaria è scaldata tramite lo scambiatore interno al bollitore. Il termostato guida la pompa di carico in base alla temperatura impostata , può essere eventualmente collegata ad un circuito di riscaldamento.

**B) In Estate o in mezza stagione :** se l'apparecchio è equipaggiato dal kit elettrico, la caldaia può essere fermata , e l' ACS sarà prodotta tramite la resistenza elettrica. Staccare la tensione elettrica tramite il termostato della pompa. Invertire l'interruttore del quadro elettrico che alimenta la resistenza elettrica , premere il pulsante Estate / Inverno posizionato sul coperchio di protezione elettrica del bollitore combi, se il bollitore combi non è provvisto di una resistenza elettrica l'ACS sarà prodotta con lo scambiatore collegato alla caldaia come ad esempio in inverno .

#### **5°) MANUTENZIONE E PULIZIA**

*Prima di aprire il coperchio di protezione assicurarsi che non vi sia presente tensione elettrica*

**Manutenzione Domestica :** **Prima dello smontaggio , assicurarsi che l'alimentazione sia tagliata per evitare tutti i rischi di ferite.**

**In caso di anomalia nel funzionamento (assenza di acqua calda,...) far riferimento al paragrafo "Funzionamento anomalo/ Soluzioni", che può permettere una prima verifica, e come procedere. Il non rispetto di queste semplici regole farà perdere la garanzia e potrebbe deteriorare irrimediabilmente il prodotto. Per una installazione dotata di una pompa di carico , a seguito di un arresto prolungato fare girare il rotore seguendo le istruzioni del costruttore della pompa.**

**Manutenzione da personale qualificato:**

**a)** Eliminare il calcare o i depositi sul fondo del bollitore. Non grattare o rompere il calcare con oggetti estranei, si rovinerebbe irrimediabilmente la smaltatura  
**b)** Apparecchi con l'anodo di magnesio, cambiare come minimo ogni due anni , o quando il diametro è inferiore a 10 mm. Il cambiamento di una resistenza blindata o dell'anodo necessita lo svuotamento del bollitore e la sostituzione della guarnizione. Togliere corrente e chiudere l'acqua fredda , aprire il rubinetto dell'acqua calda per




svuotare il bollitore, prima di iniziare a sostituire i pezzi . Rimontare il pezzo da sostituire ( resistenza o anodo in magnesio ), inserire la guarnizione nuova , fermare i bulloni della flangia a croce , controllare la tenuta della flangia

Se il cavo di alimentazione è danneggiato, deve essere sostituito con un cavo apposito fornito dal costruttore o da un rivenditore autorizzato

**PEZZI DI RICAMBIO SOSTITUIBILI:** Il termostato , le guarnizioni, la resistenza elettrica, le spie luminose, l'anodo di magnesio, i cavi di raccordo e l'interruttore. **La garanzia è condizionata da un corretto uso dei pezzi originali del costruttore.**

**CONSIGLI PER L'USO** Per un'acqua con valori di durezza superiori a 20 °f è vivamente raccomandato l'installazione di un addolcitore , la durezza dell'acqua deve rimanere intorno ai 15 °f.

Per il cambiamento estate/ inverno seguire le istruzioni descritte precedentemente , ovvero , chiudere il circuito primario tramite le valvole d'intercettazione installate sul circuito primario. Il funzionamento **in inverno** implica l'interruzione dell'alimentazione alla resistenza elettrica ( sempre se il bollitore ne è provvisto ). Nel caso di una prolungata assenza e maggiormente di più in inverno, svuotare il bollitore seguendo le procedure descritte .

Non gettate il vostro apparecchio tra i rifiuti domestici, ma depositatelo in un luogo assegnato a questo proposito ( punto di raccolta ) dove potrà essere riciclato. 

#### **6°) CAMPI D'APPLICAZIONE DELLA GARANZIA**

L'apparecchio dovrà essere installato , ed utilizzato secondo la regola d'arte, conforme alle norme vigenti nel paese dell'installazione ed alla indicazioni delle nostre istruzioni di uso montaggio e manutenzione. **La garanzia commerciale** copre la sostituzione del bollitore e dei suoi componenti se ritenuti difettosi da parte del nostro servizio dopo vendita, esclusione dei pezzi soggetti a normale auto consumo ( anodo magnesio, guarnizioni ) senza alcuna indennità e possibilità di prologa di garanzia. La garanzia è considerata solamente sui pezzi, esclude tassativamente la mano d'opera e il trasporto dei pezzi a destinazione, questi servizi ( trasporto e mano d'opera ) saranno fatturati secondo le nostre tariffe ordinarie. La garanzia inizia tassativamente dalla data della fattura, in mancanza di fattura comprovante la data d'acquisto la garanzia sarà calcolata dalla data di fabbricazione stampigliata sull'apparecchio maggiorata di 6 mesi. Le spese e le trasferte e lavori in genere per un intervento dovuto a fattori esterni alla responsabilità del costruttore non potranno mai essere imputati al costruttore stesso . In caso di guasto dell'apparecchio eventualmente con sinistri l'utente dopo aver contattato il centro d'assistenza dovrà annunciare il guasto anche a colui il quale ha emesso la fattura di vendita prima di procedere alla sostituzione in garanzia.

Dopo di che il bollitore guasto rimarrà a disposizione del perito dell'assicurazione e del costruttore stesso che stileranno un rapporto sulle cause del guasto.

Le disposizioni della presente condizioni di garanzia non sono esclusivamente a beneficio dell'acquirente, per i danni e guasti dei singoli prodotti fa fede la normativa giuridica vigente nei singoli paesi ove i prodotti vengono venduti . La sostituzione di un componente non prolunga di fatto la durata di garanzia dell'apparecchio.

#### **Durata commerciale dell'apparecchio Italia : 2 anni**

Per beneficiare della garanzia prendere contatto con **Vostro installatore o rivenditore** . In caso di guasto completo contattare il numero verde 848 800 929 che vi indicherà il centro assistenza tecnica a Voi più vicino: la sostituzione in garanzia sarà applicata solamente alla fine della perizia del bollitore da parte dei tecnici Atlantic competenti che ne abbiano rilevato un danno non causato da fattori esterni. E' imperativo per poter eventualmente beneficiare della garanzia conservare il prodotto difettato fino alla fine della pratica in corso.

**ESCLUSIONE DALLA GARANZIA** Materiali di auto consumo : anodo in magnesio , tutti i bollitori installati in posti non accessibili alla manutenzione, gli apparecchi installati non seguendo la regola d'arte, gli apparecchi installati da persone non abilitate, gli apparecchi montati all'esterno, al gelo, con acqua non trattata, con acqua aggressiva, non potabile , con correnti vaganti adiacenti, con correnti statiche, con apparecchi che sono sprovvisti dei normali organi di sicurezza ( valvole di sicurezza , vasi d'espansione ), collegamenti elettrici difettosi o privi della messa a terra , sezioni dei cavi inadeguati , collegamenti elettrici che non rispettano gli schemi del costruttore, la riparazione con pezzi non originali e difettosi. La sostituzione di un componente non prolunga di fatto la durata di garanzia dell'apparecchio.

## **ПРЕДУПРЕЖДЕНИЕ (RU):**

Это устройство не предусмотрено для использования детьми, за исключением случаев, когда они находятся под наблюдением ответственного за их безопасность лица. Следует следить за детьми, чтобы они не играли с устройством. Это устройство может быть использовано детьми начиная с 8 летнего возраста, а также людьми с ограниченными физическими, сенсорными, умственными способностями или людьми без опыта или технических знаний, при условии, что их действия контролируются, или что ими была изучена инструкция по использованию устройства и возможные риски принимаются во внимание. Детям запрещено играть с устройством. Чистка и обслуживание устройства не может производиться детьми без присмотра.

**Важное примечание:** Установка водонагревателя должна отвечать действующим нормам страны, в которой устанавливается прибор. В случае если вы не уверены, что ваши знания достаточны для установки данного прибора, мы рекомендуем обратиться к специалисту.

### **1°) УСТАНОВКА**

**Внимание:** для разметки отверстий крепления кронштейна водонагревателя к стене, используйте шаблон, изображенный на упаковке, в которой он поставляется.

**Внимание:** Приборы тяжелые, обращайтесь с ними осторожно.

1/ Устанавливать прибор в помещение, где исключено его замерзание. Разрушение прибора вследствие блокировки органов безопасности или не использования предохранительного клапана не покрывается гарантией.

2/ Убедиться в том, что стена выдержит вес прибора, наполненного водой.

Commenté [AG1]: Sentence inserted

3/ Если прибор устанавливается в помещении или месте, где температура окружающей среды постоянно выше 35°C, необходимо предусмотреть возможность его проветривания.

4/ При установке прибора в ванной комнате, не следует устанавливать его в зоне 0,1 и 2 (рис.2). Если водонагреватель устанавливается над жилыми помещениями, необходимо предусмотреть установку водосборной ёмкости со сливом в канализацию.

5/ Установите водонагреватель в доступном месте.

В случае использования пластиковых труб, настоятельно рекомендуется установка терморегулятора на выходе. Он будет отрегулирован в соответствии с параметрами используемого материала.

6/ Обратитесь к рисункам fig.2 Установка.

7/ Это изделие предназначается для эксплуатации на высоте до 3000 метров.

8/ УСТАНОВКА ВЕРТИКАЛЬНОГО НАСТЕННОГО ВОДОНАГРЕВАТЕЛЯ. Чтобы позволить замену нагревательного элемента в случае необходимости, требуется оставить свободное место для доступа к электрической части. (рис. 1).

9/ До вскрытия крышки проверить, отключено ли электро-питание.

10/ Установка должна иметь на входе водонагревателя однополюсное прерывательное устройство (предохранитель, прерыватель - дифференциальным прерывателем 30 мА),

11/ Если шнур питания поврежден, он должен быть заменен на специальный шнур, доступный у производителя или его сервисного агента.

12/ Корпус ЭВН должен быть заземлен 

13/ На входе водонагревателя обязательно установить новый узел безопасности, который соответствовал бы действующим нормам . Группа безопасности или предохранительный клапан должны быть защищены от мороза.

14/ Раз в месяц производить проверку стока воды гидравлической системы для предотвращения образования налета и проверки свободного протока.

15/ Редуктор давления необходим в том случае, когда давление подаваемой воды превосходит 0,55 МПа - 5,5 бар (в комплект поставки не входит).

16/ Подключить предохранительное устройство к сливному шлангу, находящемуся на открытом воздухе и при плюсовой температуре, направляя вниз для эвакуации слива воды при расширении или при спуске воды.

17/ Рабочее давление контура не должно превышать 0,3 МПа - 3 бар, а его температура должна быть не больше 100°C.

18/ ДРЕНАЖ: Отключите электрическое питание и перекройте подачу холодной воды, откройте краны с горячей водой. Не забудьте поменять положение клапана безопасности перед тем, как начать процедуру.

19/ Изделия, описанные в этой инструкции, могут быть изменены в любое время, чтобы оставаться в соответствии с новыми технологиями и стандартами. Приборы соответствуют электромагнитным требованиям 2014/30/UE и требованиям по низкому напряжению 2014/35/UE, инструкции 2011/65/UE относительно ROHS и инструкции 2013/814/UE, дополняющей директиву 2009/125/ЕС по конструированию с учётом требований экологии.

20/ Не выбрасывайте водонагреватель в мусор, он должен быть сдан в пункт по



утилизации для дальнейшей переработки.

21/ Инструкция по эксплуатации для этого прибора доступна на страничке послепродажного обслуживания сайта дистрибьютора.

### **2°) ПОДКЛЮЧЕНИЕ ГИДРАВЛИЧЕСКИХ ТРУБ**


Все трубы перед подключением должны быть тщательно очищены. Подсоединение к выходу горячей воды должно осуществляться при помощи чугунной, стальной или пластиковой муфты или переходника из диэлектрических материалов во избежание коррозии труб (в результате прямого контакта железа и меди). Запрещено использовать латунные муфты.

**Вторичный контур (рис.1): Новое предохранительное устройство (группа безопасности или предохранительный клапан)**, отвечающее действующим нормам и стандартам (в Европе EN 1487), Давление 0,9 МПа - 9 бар, размер ½" **” ОБЯЗАТЕЛЬНО ДОЛЖНО** быть установлено на входе водонагревателя. Запрещено устанавливать различные другие устройства между предохранительным приспособлением и подачей холодной воды в прибор. Подсоедините предохранительное устройство к патрубку выхода горячей воды для слива появляющихся при нагреве излишков воды (расширение воды при нагреве) или дренаже водонагревателя. Рекомендуется установить редуктор излишнего давления магистральной линии после счетчика (в комплект не входит) в случае, если давление воды в системе превышает 0,5 МПа - 5 бар. Используемые трубы должны выдерживать температуру в 100°С и давление в 1 МПа - 10 бар. **Возможность установления замкнутого контура:** Если прибор находится в удалении от последней точки забора воды, можно создать распределительное кольцо. Вода будет перекачиваться при помощи насоса.

**Первичный контур (отопление):** От возникновения чрезмерного давления в результате расширения воды при нагреве защищает клапан, настроенный на давление 3 бар-0,3 МПа, или расширительный бак открытого (для атмосферного давления) типа или резервуар закрытого типа с мембраной. Рабочее давление контура не должно превышать 0,3 МПа - 3 бар, а его температура не больше 100°С.

**ПРИНЦИП РАБОТЫ С БУСТЕРНЫМ НАСОСОМ:** Необходимы насос (комплект под заказ); термостат (аквастат) переключатель (комплект под заказ), зонда которого серийно установлена в медный рукав термостата, управляющего электрическим нагревательным элементом. Необходимо осуществить электрическое соединение термостата и блока управления бустерным насосом. Термостат установлен на 65°С (заводская настройка), а трехполюсный электрический термостат, управляющий электропитанием, на максимальное значение, т.е. 65°С. Последовательное подключение: в случае последовательного подключения нескольких аппаратов следует убедиться в том, что предохранительные устройства способны выдержать высокую температуру.

### **3°) ЭЛЕКТРИЧЕСКОЕ СОЕДИНЕНИЕ (СМ. СХЕМЫ НА СООТВЕТСТВУЮЩЕЙ СТРАНИЦЕ)**

Водонагреватель может быть подключен только к источнику однофазного 230В~ или трехфазного. Подсоедините водонагреватель при помощи кабеля сечением 2,5 мм<sup>2</sup>. Для этого используйте стандартные кабельные трассы (лоток или металлорукав) до соответствующего места на крышке аппарата. В случае если аппарат поставляется с кабелем или вилкой (запрещено во Франции) просто подключите его. Кабель заземления должен быть подсоединен к земле или к предусмотренному для этого контактному зажиму, обозначенному символом:  Такое подсоединение необходимо осуществить в целях безопасности. Кабель заземления зелено-желтого цвета должен быть длиннее фазных проводов. Установка должна содержать перед водонагревателем устройство отключения (контактное отверстие минимум 3 мм: плавкий предохранитель, разъединитель). В

случае если водяные трубы изготовлены из изоляционного материала, электрические контакты должны быть защищены устройством утечки тока на землю в 30 мА в соответствии с действующими нормами. Следует адаптировать соединение к источнику питания.

**Тепловой расцепитель:** Все наши аппараты смешанного типа (теплообменник и электрический нагревательный элемент) оборудованы термостатом с тепловым расцепителем с ручным выключателем, который отключает электропитание водонагревателя в случае перегрева.

**В случае срабатывания защиты следует а) прежде всего, отключить электропитание, б) снять крышку, в) проверить электрические соединения, г) нажать кнопку возврата теплового расцепителя. В случае срабатывания теплового расцепителя несколько раз подряд следует заменить термостат. Никогда не включайте рубильник или термостат на короткое замыкание. Подключайте электропитание только к контактными зажимам.**

**ЭЛЕКТРИЧЕСКОЕ СОЕДИНЕНИЕ.** Комплект с нагревательным элементом под заказ, кроме моделей смешанного типа. Для установки и подсоединения элементов, входящих в комплект, обратитесь к приложенной инструкции (электрокомплект с тэном, комплект с насосом). **В случае использования бака в солнечных установках обратите внимание на действующие местные нормы.**

#### **4°) ВВОД В ЭКСПЛУАТАЦИЮ / РАБОТА**

**Никогда не включайте водонагреватель без воды.** Для моделей с электрическим нагревательным элементом, он будет автоматически уничтожен при включении без воды.

**Вторичный контур должен быть заполнен.** Перед включением водонагревателя откройте кран с горячей водой, дождитесь полного выхода воздуха с труб и заполните бак.

**Заполните первичный контур (связанный с котлом).** Откройте кран, откройте заглушку для удаления воздуха, поступившего в бак во время заполнения водой. Для установок, оборудованных бустерным насосом, следует запустить насос на несколько секунд для ускорения удаления воздуха. Убедитесь в том, что система заполнена водой, проверив уровень воды в открытой напорной емкости или открыв заглушку в верхней части бака. Убедитесь в герметичности труб и прокладок крышки. В случае утечки слегка подтяните болты. Убедитесь в правильной работе предохранительных устройств и дренажа. **Включите прибор. Спустя 15-30 минут, в зависимости от объема бака, из дренажного отверстия предохранительного клапана должна начать капать вода. Это нормальное явление, являющееся результатом расширения воды при нагреве.** Проверьте герметичность соединений и прокладок. Во время нагрева и в зависимости от качества воды водонагреватели могут издавать шум кипения воды; это нормально и не указывает на дефект водонагревателя. Во избежание появления бактерии болезни легионеров убедитесь в том, что температура воды ежедневно достигает 60°С. Термостат настроен (заводская настройка) на отключение при достижении температуры 65+/-5°С.

**В случае если из сливного крана или дренажного отверстия клапана постоянно выходит пар, или кипящая вода, отключите водонагреватель от электросети и обратитесь к специалисту.**

#### **РАБОТА ВОДОНАГРЕВАТЕЛЯ**

**А)ЗИМОЙ:** Без подключения к электросети. Вода нагревается первичным контуром (теплообмен). Перепускной клапан термостата управляет работой бустерного насоса и обеспечивает циркуляцию первичной жидкости; он также может быть подсоединен к насосу контура отопления.

**ВЛЕТОМ И В МЕЖСЕЗОНЬЕ:** При подключении к электросети и отключении котла нагрев воды для бытовых нужд будет производиться электрическим тэном, если последний установлен.

**Отключите питание термостата, управляющего работой насоса.** Поверните выключатель, находящийся на электропанели, питающий термостат, подключенный к источнику питания. Нажмите кнопку «Лето-Зима», находящуюся на электрической панели водонагревателя. В случае отсутствия электрокомплекта нагрев воды будет осуществляться первичным контуром (котлом) – также как и зимой.

## **5°) ОБСЛУЖИВАНИЕ**

**Обслуживание пользователем:** Ежемесячно проверяйте функциональность защитного предохранительного клапана (отсутствие накипи, сильной течи и др. неполадков). Несоблюдение этого правила может привести к повреждению аппарата и потере права на гарантийное обслуживание.

Для установки с бустерным насосом: перед включением установки в работу после длительной остановки проверните ротор, следуя указаниям инструкции завода-изготовителя.

**Обслуживание специалистом:**

а) Удалите накипь в баке. Не скребите и не откалывайте накипь, отложенную на стенках, так как это может привести к повреждению стеклокерамического покрытия.

б) Аппараты с магниевым анодом: Следует производить замену магниевого анода каждые 10-20 месяцев в зависимости от интенсивности использования водонагревателя или когда его диаметр становится меньше 10-12 мм. Замена закрытого нагревательного элемента или анода требует слива воды из бака водонагревателя и замены прокладок. Отключите питание и холодную воду и откройте сливные краны горячей воды перед проведением этих операций. Установите нагревательный элемент, и аккуратно затяните болты (крест-накрест). На следующий день убедитесь в отсутствии утечки, и в случае необходимости подтяните болты. Если шнур питания поврежден, он должен быть заменен на специальный шнур, доступный у производителя или его сервисного агента.

**ЗАМЕНЯЕМЫЕ ЧАСТИ:** термостат, прокладка, тэн, корпус бойлера, световой индикатор, магниевый анод, соединительный кабель. **Обязательным условием действия гарантии является использование деталей завода-изготовителя.**

**СОВЕТЫ ПОЛЬЗОВАТЕЛЮ** В случае если жесткость воды больше 20°f, ее следует обрабатывать. При использовании устройства для умягчения воды, необходимо следить за тем, чтобы жесткость воды оставалась выше 15°f. Для избежания закупоривания клапана и других органов, следует устанавливать фильтры на трубе системы подачи воды в прибор (для мелких или крупных частиц, в зависимости от качества воды в системе)

**При переключении с зимнего режима на летний и наоборот,** следуйте вышеприведенным указаниям, т.е. остановив циркуляцию первичной жидкости закрытием клапана системы.

**Функционирование прибора в зимнем режиме** требует отключения электрического питания (если у вас есть электрокомплект).

**В случае длительного отсутствия,** особенно в зимний период, слейте воду из бака, следуя инструкции.

Не выбрасывайте водонагреватель в мусор, он должен быть сдан в пункт по утилизации для дальнейшей переработки



## **6°) УСЛОВИЯ ДЕЙСТВИЯ ГАРАНТИИ**

Водонагреватель должен быть установлен, использоваться и обслуживаться надлежащим образом, в соответствии с действующими нормами в стране, где он установлен, а также в соответствии с настоящей инструкцией. **Коммерческая гарантия** предусматривает бесплатную замену бака и элементов, признанных дефективными нашей службой гарантийного и постгарантийного обслуживания, за исключением изнашивающихся частей (магниевый анод, прокладки и т.д.), без возмещения их стоимости и продления срока действия гарантии. Гарантия не покрывает расходы, связанные с транспортировкой аппарата или его частей с целью замены; по данным расходам вам будет выставлен счет соответственно нашим расценкам. Гарантия вступает в силу в день установки, подтвержденный чеком или счетом за установку; в случае отсутствия доказательства за дату вступления гарантии в силу будет принята дата изготовления, указанная на шильде бака, к которой будет добавлено 6 месяцев. Расходы и повреждения, вызванные неправильной установкой или эксплуатацией (подверженность прибора заморозкам, отсутствие отвода в канализацию, отсутствие напорной емкости, отсутствие или неисправность предохранительного клапана и т.д.) или отсутствием доступа к приспособлению не покрывается гарантией. Сведения о любом повреждении должны быть переданы дистрибутору перед гарантийной заменой аппарата или его частей;

поврежденный аппарат остается в распоряжении представителей- дистрибьюторов компании и специалистов завода-изготовителя. Условия данной гарантии выполняются в соответствии с действующими нормами страны.

**Срок коммерческой гарантии: Бак и нагревательный элемент :3 лет /Электрические и другие элементы : 2 года**

**Внимание: Этот прибор покрывается гарантией только в случаях его использования в бытовых нуждах частных лиц.**

Замена отдельного элемента не влечет за собой продления срока гарантийного обслуживания. Для осуществления гарантийного ремонта следует обратиться к **установщику, нашему сервисному центру или в точку продажи прибора**. В противном случае обратитесь к заводу-изготовителю, который проинструктирует вас о дальнейших действиях. Гарантия будет действительной, только в случае если аппарат будет осмотрен и признан дефективным компанией, отвечающей за гарантийное обслуживание. Данная компания должна иметь доступ к вашему прибору.

**Гарантийному ремонту не подлежат:** детали, подвергающиеся износу (магниеый анод и т.д.); оборудование, которое не может быть осмотрено (затрудненный доступ к аппарату с целью ремонта, текущего обслуживания или экспертизы); оборудование, подверженное аномальным условиям окружающей среды (заморозки, плохая погода, слишком агрессивная вода, не соответствующая питьевым критериям, нестабильное электропитание); установка оборудования, не соответствующая действующим стандартам в стране установки (отсутствие или неправильная установка предохранительных устройств, аномальная коррозия, вызванная неправильным соединением водных труб (контакт железа с медью), неправильное заземление, недостаточно широкое сечение кабеля, несоблюдение схем подсоединений, представленных в данной инструкции); не следование данной инструкции при обслуживании оборудования; ремонт или замена деталей оборудования, выполненное без разрешения компании, ответственной за гарантийный ремонт. Замена детали не влечет за собой продления срока гарантийного обслуживания.



**З питань гарантійного, сервісного та післягарантійного обслуговування на території України звертайтеся за безкоштовним тел. 0-800-500-855.**

Ваш виклик буде направлений до найближчого з 110 сервісних центрів.

Ми проконтролюємо своєчасність і якість виконаних робіт. З актуальним переліком сервісних центрів можна ознайомитися на сайті <http://atlanticservice.com.ua> або за телефоном 0-800-500-855

<b>Зміст:</b>	<b>Сторінка</b>
1. Призначення	51
2. Технічні характеристики	51
3. Умови експлуатації	52
4. Комплектація поставки	53
5. Будова та принцип дії	53
6. Кріплення, підключення, запуск	54
6.1. Кріплення до стіни	54
6.2. Підключення до системи водопостачання	54
6.3. Підключення бойлера до тепловодної мережі	54
6.4. Підключення до електромережі	55
7. Введення в експлуатацію	57
8. Сервісне обслуговування	57
9. Робота	58
10. Вказівки з техніки безпеки	58
11. Заходи протипожежної безпеки	59
12. Правила транспортування	59
13. Правила зберігання	59
14. Утилізація	60
15. Умови гарантійного обслуговування	60
Причини можливих несправностей і способи їх усунення	62
Гарантійні зобов'язання	63

## 1. Призначення

Водонагрівач комбінованого нагрівання (далі за текстом – бойлер) призначений для нагрівання води, що подається з централізованих та автономних мереж водопостачання. Може бути встановлений у квартирі, котеджі, офісі та ін. Експлуатація бойлера з промисловою метою, на виробництві, у сфері послуг і в місцях громадського харчування можлива за умови виконання споживачем додаткових вимог, передбачених п.8 даного керівництва.

## 2. Технічні характеристики

Основні технічні характеристики наведені в таблиці 1.

Таблиця 1. Основні технічні характеристики бойлерів

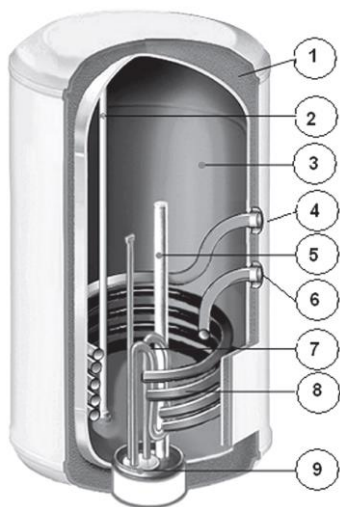
Модель		CWH 080 D400-2-B	CWH 100 D400-2-B	150 MIXTE DS PORT./ DK и M MX 150L	200 MIXTE DS PORT./ DK и M MX 200L	SS BE 200L	SS BE 295L
Об'єм бойлера	л	76	95	150	200	200	295
Напруга електроживлення	В	230	230	400 / 230	400 / 230	-*	-*
Потужність ТЕНа,	Вт	1500	1500	2400	2400	-*	-*
Час нагрівання ТЕНОм	хв	190	240	250	320	-*	-*
Потужність теплообмінника (90°C // 2м³/год // 45°C)	кВт	17,5	17,5	25,6	25,6	43,2	49
Потужність теплообмінника (80°C // 1м³/год // 45°C)	кВт	12	12	16,8	16,8	-	-
Час нагрівання ( $\Delta t=50^\circ\text{C}$ // $90^\circ\text{C}$ // 2 м³/год // $45^\circ\text{C}$ )	хв	20	25	35 ( $\Delta t=55^\circ\text{C}$ )	46 ( $\Delta t=55^\circ\text{C}$ )	28 ( $\Delta t=55^\circ\text{C}$ )	38 ( $\Delta t=55^\circ\text{C}$ )
Час нагрівання ( $\Delta t=50^\circ\text{C}$ // $80^\circ\text{C}$ // 1 м³/год // $45^\circ\text{C}$ )	хв	34	43	-	-	-	-
Теплові втрати	кВт/24 год	1,63	2,02	1,04	1,33	1,31	1,57
Площа теплообмінника	м²	0,35	0,35	0,66	0,66	1,01	1,26
Робочий тиск баку	МПа	0,8	0,8	0,8	0,8	0,8	0,8
Робочий тиск теплообмінника	МПа	0,6	0,6	0,6	0,6	0,6	0,6
Максимальна температура теплоносія	°С	90	90	90	90	90	90
Розміри (Висота x Діаметр)	мм	791x433	948x433	1241x505	1568x505	1245x634	1740x634
Маса	кг	22	25,5	55	63	70	100

\* - можливо додатково встановити нагрівальний елемент з терморегулятором (опція)

Після первинного нагрівання температура води у баку підтримується на рівні, який був заданий терморегулятором.

При температурі води у водопроводі нижче  $+15^\circ\text{C}$  час нагрівання води до заданої температури збільшується.

Максимальна температура нагрівання води  $+63\pm 3^\circ\text{C}$ .



1. Шар пінополіуретану
2. Забір гарячої води
3. Внутрішній бак з емалевим покриттям
4. Вхід теплообмінника
5. Магнієвий анод
6. Вихід теплообмінника
7. Нагрівальний елемент
8. Трубчастий теплообмінник
9. Термостат

Рис. 1. а) Бойлер в розрізі, модель CWH

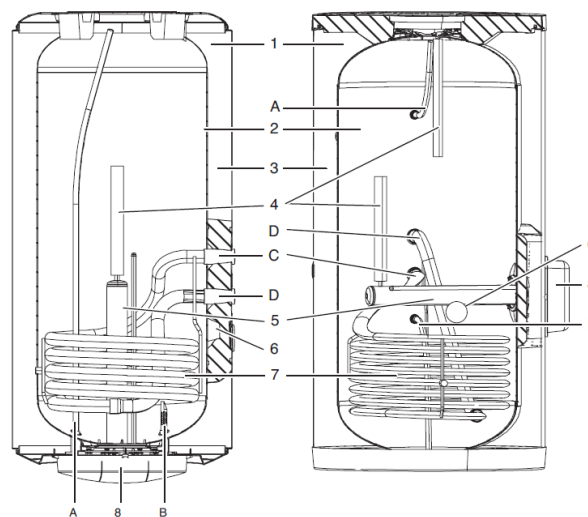


Рис. 1. б) Моделі MIXTE DS PORT./DK, M MX, SS BE

### 3. Умови експлуатації

1. На вході бойлера тиск холодної води повинен бути 0,1 – 0,6 МПа (при тиску більш 0,4 МПа необхідно встановити редуктор тиску).
2. Вода, що подається до бойлера, не повинна мати механічних домішок і суспензій, тому що це призводить до виходу з ладу запобіжного клапана.
3. Бойлер розраховано на експлуатацію в приміщеннях з такими кліматичними умовами:
  - температура навколишнього середовища +10 °С – +40 °С;
  - відносна вологість не більше 80%;
  - атмосферний тиск від 78 до 106 кПа.
4. Наявність магнієвого анода всередині робочого бака бойлера, встановленого у передбачену виробником місці.

- A: Вихід гарячої води  
 B: Вхід холодної води  
 C: Вхід теплообмінника  
 D: Вихід теплообмінника

- 1: Стальний зовнішній кожух  
 2: Стальний емальований внутрішній бак  
 3: Пінополіуретанова ізоляція  
 4: Магнієвий анод  
 5: Нагрівальний елемент (в моделях MIXTE DS PORT./DK, M MX)  
 6: Місце розташування зовнішнього датчика від котла  
 7: Теплообмінник  
 8: Захисна кришка

**Увага! В напільних моделях SS BE вхід в теплообмінник знизу, а вихід з нього зверху.**

#### 4. Комплектація поставки

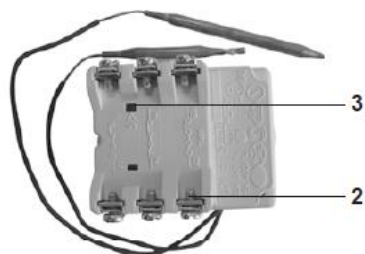
Бойлер – 1 шт., запобіжний клапан – 1 шт., керівництво з експлуатації – 1 шт., упаковка – 1 шт.

#### 5. Будова та принцип дії

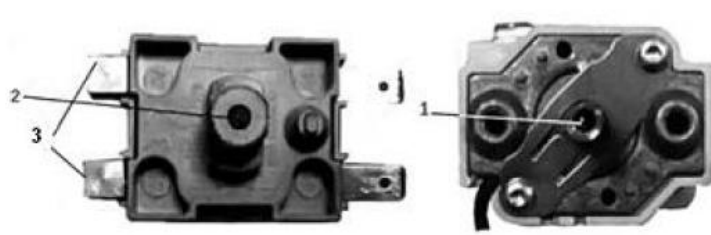
Бойлер складається з двох сталевих баків (рис.1): внутрішнього (робочого) і зовнішнього. Між ними знаходиться теплоізоляційний прошарок з пінополіуретану, що надає бойлеру властивості термоса. Для захисту від корозії внутрішня поверхня робочого бака покрита емаллю з вмістом титану та кобальту. Електричний блок складається з ТЕНа (мідного трубчастого нагрівального елемента для моделей D400-2-B, керамічного для моделей MIXTE DS PORT./DK, M MX, терморегулятора та магнієвого анода. Температура нагрівання води задається вручну поворотним регулятором. Збільшення температури нагрівання – поворотним регулятором за годинниковою стрілкою. Магнієвий анод (рис. 1) забезпечує додатковий захист внутрішнього бака від корозії, а також в значній мірі запобігає виникненню накипу на ТЕНі. Взаємодія катіонів магнію з солями, що розчинені у воді, приводить до утворення пухкого накипу, що осідає на дно і легко усувається при чищенні бака. Запобіжний клапан (рис. 3) конструктивно поєднує в собі зворотний і стравлюючий клапани. Зворотний клапан виключає витікання води з бака у стояк при відсутності холодної води у водопроводі. Під час нагрівання відбувається розширення води, що призводить до збільшення тиску в баці. Під час нагрівання відбувається розширення води, що призводить до збільшення тиску в баці. При перевищенні тиску води в робочому баку більше 0,8 МПа (8 бар) можливе або скидання невеликої кількості води через зливний отвір стравлюючого клапану(вода може капати з випускної труби пристрою зменшення тиску і ця труба має залишатися відкритою до повітря), або стравлювання надлишкового тиску крізь зворотний клапан у стояк холодного водопостачання. Це є нормальним режимом роботи запобіжного клапану. Зливний отвір має залишатися відкритим до повітря. У процесі експлуатації бойлера можливе спрацювання теплового захисту в терморегуляторі внаслідок перепадів напруги в електромережі або перегріву. Спрацювання теплового захисту не вважається несправністю та не підлягає усуненню по гарантії. Відновлення роботи бойлера здійснюється споживачем самостійно, для чого необхідно:

- викрутити кріпильний шуруп захисної кришки;
- зняти захисну кришку
- натиснути на кнопку теплового захисту, яка розташована в корпусі терморегулятора (рис. 2 поз. 2).

Після відновлення роботи терморегулятора встановіть на місце захисну кришку та включіть бойлер. Постійне включення кнопки теплового захисту може призвести до виходу з ладу терморегулятора.



а) модель MIXTE DS PORT./DK, M MX



б) модель D400-2-B

Рис. 2. Зовнішній вигляд терморегулятора

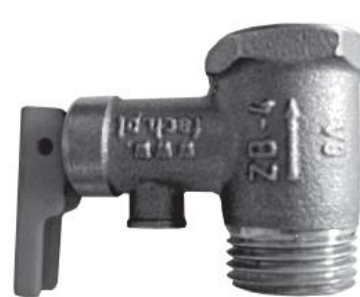


Рис. 3. Зовнішній вигляд запобіжного клапана

1. регулятор температури
2. кнопка теплового захисту
3. клеми підключення до електромережі

## 6. Кріплення, підключення, запуск

**Увага!** Для запобігання нещасним випадкам всі роботи зі встановлення, підключення, ремонту та обслуговування бойлера мають виконуватися лише кваліфікованими спеціалістами.

### 6.1. Кріплення до стіни

**УВАГА:** Для розмітки отворів кріплення кронштейну водонагрівача до стіни, використовуйте шаблон, що зображений на упаковці, в якій він поставляється.

Бойлер кріпиться на капітальну стіну або іншу конструкцію, яка здатна витримати вагу бойлера з водою. Для кріплення необхідно використовувати шурупи з костилеподібною голівкою. Кріпильні шурупи повинні забезпечити надійне кріплення бойлера до стіни таким чином, щоб кріпильний кронштейн бойлера щільно прилягав до вертикальної поверхні (моделі SS BE напільні).

Бойлер рекомендується розташовувати якнайближче до місця споживання гарячої води. Якщо довжина трубопроводу гарячого водопостачання перевищує 2,5–3 метри, його необхідно закрити теплоізоляційним матеріалом для зменшення тепловтрат.

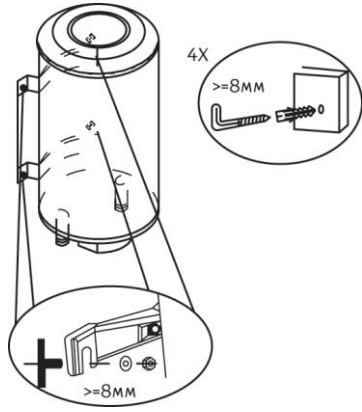


Рис. 4. Кріплення бойлера

Відстань від кришки блока автоматики до підлоги або іншої горизонтальної поверхні повинна бути не менш ніж 450 мм та не вище 2,0 м, щоб забезпечити доступ до блока автоматики бойлера. Це необхідна умова безкоштовного гарантійного обслуговування бойлера. Роботи з демонтажу і монтажу ТЕНа і терморегулятора у випадках зменшення або збільшення зазначених розмірів оплачуються окремо. Встановлюйте бойлер поблизу каналізаційних зливів для зручності роботи фахівця сервісного центру.

### 6.2. Підключення до системи водопостачання (рис. 6):

Підключення бойлера до трубопроводів холодного і гарячого водопостачання необхідно виконувати пластиковими або метало-пластиковими трубами. Заборонено під'єднувати бойлер на гнучкі шланги у зв'язку з тим, що вони руйнуються від перепадів температури, недовговічні і можуть вийти з ладу (дати течу, лопнути).

Приєднані до бойлера труби і з'єднання мають витримувати тиск не менше 0,8 МПа і температуру не нижче 100 °С. З'єднання з патрубками повинні бути герметичні. Для герметизації використовуйте льон, клоччя або стрічку ФУМ.

Підключення (рис. 6):

- встановити запірну арматуру на вході та виході бойлера;
- на трубовід холодного водопостачання встановити фільтр грубого очищення (у комплект поставки не входить), щоб запобігти потраплянню механічних домішок у запобіжний клапан;
- виміряйте тиск у стояку холодного водопостачання, при тиску більш 0,4 МПа встановити редуктор тиску, щоб його знизити;
- на патрубок подачі холодної води бойлера встановити запобіжний клапан, що входить до комплекту поставки, закрутивши його не більш ніж на 3-4 оберти;

- на зливний отвір запобіжного клапана необхідно встановити дренажну трубку (у комплект поставки не входить) для відведення води у випадку автоматичного скидання надлишкового тиску в робочому баці. Дренажну трубку встановити в постійно спадному напрямку та у навколишньому середовищі, яке не замерзає.

**УВАГА!** Між запобіжним клапаном та патрубком холодної води не повинно бути ніяких запірних пристроїв. Зливний отвір запобіжного клапана (дренажна трубка) повинен бути спрямований постійно у спадному напрямку у навколишньому середовищі, яке не замерзає.

При використанні клапану, що не входить до комплекту поставки, ЕВАД не підлягає гарантійному обслуговуванню.

### 6.3. Підключення бойлера до тепловодної мережі (рис. 6).

Commenté [AG2]: Sentence to insert

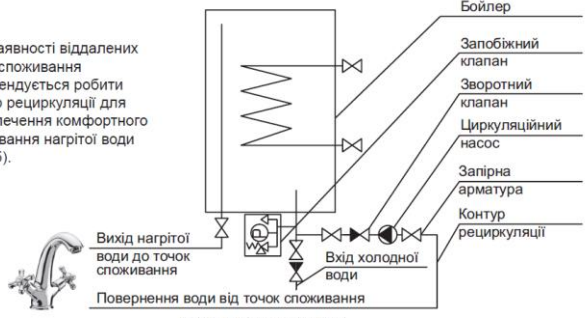
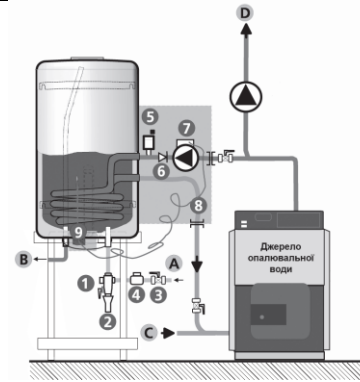
Бойлер приєднується до джерела тепла за допомогою вхідних та вихідних патрубків теплообмінника. Для зручності відключення, у самому високому місці контуру встановлюється продувний вентиль. Для захисту насосів, триходового вентиля та зворотних клапанів, слід до контуру встановити фільтр, що також запобігає утворенню накипу на теплообмінниках. Перед встановленням рекомендується промити контур, що передає тепло. Всі з'єднувальні елементи контуру необхідно старанно ізолювати.

**У разі пошкодження шнура живлення, його треба замінити спеціальним шнуром, придбаним у виробника чи сервісної служби (0-800-500-885).**

У випадку нагрівання води за допомогою ТЕНа (в літній період) необхідно закрити вентилі підключення бойлера до тепловодної мережі. Технічні характеристики циркуляційних насосів повинні відповідати технічним характеристикам бойлера, вказаним в табл. 1, та системі опалення в будівлі.

#### 6.4. Підключення до електромережі

Корпус бойлера повинен бути заземлений. Напряга електроживлення моделі D400-2-B – 230В (рис. 7а). Підключення має виконуватися трижильним мідним кабелем (фаза, нуль, заземлення) перетином 1,5 мм. Кабель підключається до щитка електроживлення квартири, щоб не перевантажувати існуючу проводку.

<p>При наявності віддалених точок споживання рекомендується робити контур рециркуляції для забезпечення комфортного споживання нагрітої води (рис. 5).</p>  <p>Рис. 5. Контур рециркуляції</p>	<p>A. Подача холодної води до бойлера.          B. Вихід гарячої води з бойлера до системи гарячого водопостачання.          C. Повернення води з системи опалювання.          D. Подача гарячої води до системи опалення.</p> <ol style="list-style-type: none"> <li>1. Запобіжний клапан.</li> <li>2. Вихід до каналізації з запобіжного клапана.</li> <li>3. Запірна арматура.</li> <li>4. Редукційний клапан (редуктор тиску).</li> <li>5. Повітряний клапан.</li> <li>6. Зворотний клапан.</li> <li>7. Насос.</li> <li>8. Електричний кабель з'єднання терморегулятора з насосом.</li> <li>9. Терморегулятор.</li> </ol>
<p>У ланцюг електроживлення необхідно встановити автоматичний вимикач зі струмом відсічення рівним 10 А. Моделі MIXTE DS PORT/DK, M MX мають можливість підключення до напруги або 400 В (рис. 7б) (первісне заводське підключення в моделях MIXTE DS PORT/DK ) або 230 В (рис. 7в) (первісне заводське підключення в моделях M MX ). Це можливо завдяки перестановці переминок на нагрівальному елементі згідно електросхем. Підключення до 400В має виконуватися чотирьохжильним мідним кабелем (фаза1, фаза2, фаза3, заземлення), до 230 В трижильним мідним кабелем (фаза, нуль, заземлення) перетином 2,5 мм. Кабель підключається до щитка електроживлення квартири, щоб не перевантажувати існуючу проводку. У ланцюг електроживлення необхідно встановити автоматичний вимикач зі струмом відсічення рівним 16 А. Наприклад, для підключення моделі MIXTE DS PORT./DK до 230 В необхідно додатково виконати таке:</p> <ul style="list-style-type: none"> <li>- зняти переминок з контактів 2-5 нагрівального елемента, та встановити між контактами 4-6;</li> <li>- зняти провід з контакту 4 нагрівального елемента та приєднати до контакту 2 нагрівального елемента;</li> </ul>	 <p>Рис. 6. Підключення бойлера</p>

- зняти провід з контакту A2 термостату та приєднати до контакту 6 нагрівального елемента.

При підключенні моделі MIXTE DS PORT/DK до 230 В за допомогою вбудованого термостату можливо керувати циркуляційним насосом, який буде вмикатися при зниженні температури води у бойлері. Схема підключення зображена на рис. 7г.

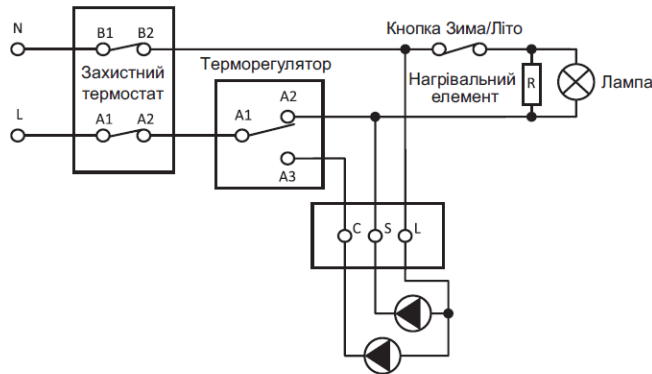
Для захисту електрообладнання від перенапруги в умовах категорії перенапруги III засоби вимкнення повинні бути вмонтовані в стаціонарну проводку згідно з ДСТУ ІЕС 60335-1:2004.

**Увага! Перед початком експлуатації переконайтеся, що між корпусом бойлера (клемма ) та нульовим дротом на клемі терморегулятора відсутня перемінна напруга. Наявність між ними напруги може призвести до виходу з ладу внутрішнього бака бойлера. У цьому випадку бойлер не підлягає гарантійному ремонту.**

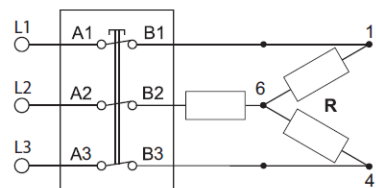
Моделі D400-2-B, M MX , SS BE мають терморегулятор, який виконує функції керування циркуляційними насосами (або триходовим клапаном) в залежності від температури води в бойлері, що схематично зображене на рис. 7а (D400-2-B), та рис. 7д (M MX , SS BE):

Ланцюг «S» – підключення живлення насоса теплообмінника при температурі води в бойлері нижче встановленої на терморегуляторі;

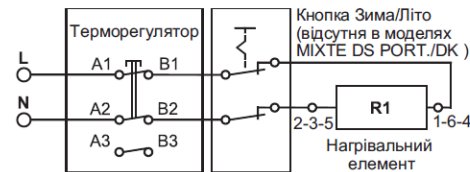
Ланцюг «C» – перемикання живлення на насос системи опалення при досягненні в бойлері встановленої температури.



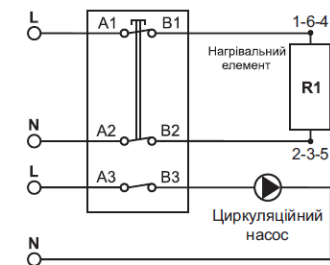
а) модель D400-2-BC



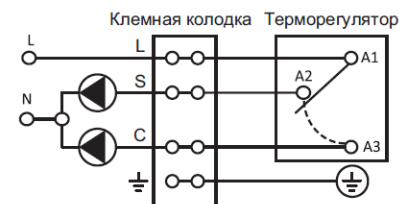
б) 400 В - модель MIXTE DS PORT/DK (заводське підключення); модель; модель M MX



в) 230 В - модель M MX (заводське підключення); модель MIXTE DS PORT/DK



г) модель MIXTE DS PORT/DK – 230 В



д) моделі M MX, SS BE

Рис. 7. Схема підключення до електромережі

## 7. Введення в експлуатацію

1. Заповніть бойлер водою, для чого:
  - переконайтесь у тому, що закрита запірну арматура на стояку гарячого водопостачання;
  - відкрийте запірну арматуру на стояку холодного водопостачання;
  - відкрийте кран гарячої води на змішувачі в точці споживання;
  - бойлер буде заповнений, коли з крана гарячої води почне витікати вода;
  - закрийте кран гарячої води.
2. Огляньте місце підключення бойлера до системи водопостачання і переконайтесь у відсутності протікання води.
3. Нагрівання бойлера за допомогою нагрівального елемента:
  - перекрийте запірну арматуру на вході опалювальної води до трубчастого теплообмінника;
  - натисніть кнопку «Зима / Літо» на захисній кришці (рис. 8) моделі D400-2-B, M MX;
  - подайте напругу на нагрівальний елемент;
  - контролюйте процес нагрівання за допомогою індикатора температури (для моделі D400-2-B).
4. Нагрівання бойлера за допомогою опалювальної системи:
  - відключить електроживлення ТЕНа, віджавши кнопку «Зима / Літо» на захисній кришці (рис. 8) моделі D400-2-B, M MX;
  - відкрийте запірну арматуру на вході опалювальної води до трубчастого теплообмінника;
  - відкрийте повітряний вентиль для видалення повітря з опалювальної системи;
  - контролюйте процес нагрівання за допомогою індикатора температури (для моделі D400-2-B).

**Увага! При першому включенні моделей MIXTE DS PORT./DK, M MX можлива поява запаху гару і невеликої кількості диму, що обумовлено вигоранням поверхневого нальоту зі спіралей нагрівального елемента.**

## 8. Сервісне обслуговування бойлера

Водонагрівач підлягає обов'язковому сервісному обслуговуванню, яке повинні проводити кваліфіковані майстри сервісного центру або уповноважені учасники «Клубу фахівців Atlantic», що використовують оригінальні комплектуючі.

**З питань сервісного обслуговування звертайтеся за безкоштовним телефоном гарячої лінії 0 800 500 885.**

Сервісне обслуговування водонагрівача здійснюється не пізніше 10 діб по закінченню 24 місяців від дати купівлі водонагрівача та дати останнього сервісного обслуговування. При використанні водонагрівача на виробництві, у сферах послуг, в місцях громадського харчування та використання – 12 місяців. У разі виявлення сильного руйнування магнієвого анода за менший термін, сервісною службою може бути прийнято рішення про зменшення періодичності сервісного обслуговування.

**Сервісне обслуговування складається з:**

1. чищення внутрішнього бака водонагрівача від накипу;
2. чищення фланця нагрівального елемента від накипу;
3. заміни магнієвого анода;
4. перевірки стану внутрішнього бака, ТЕНа, прокладки, фланця та електричного блока керування;

5. перевірки стану запобіжного клапану та його чищення при необхідності;
6. позначки у гарантійному талоні.

Уникайте підробок – оригінальні магнієві аноди в упаковці з наклейкою, яку майстер повинен вклеїти в гарантійний талон при проведенні сервісного обслуговування, як свідоцтво використання оригінального магнієвого анода.

**Увага! Роботи із сервісного обслуговування оплачує споживач згідно з діючим прейскурантом сервісного центру.**



Рис. 8. а) Кнопка «Зима / Літо», модель D400-2-B



Рис. 8. б) Кнопка «Зима / Літо», модель M MX



## 9. Робота

Бойлер працює в автоматичному режимі. При відкритті крану гарячої води у місці споживання холодна вода, що надходить до бака, починає витіснювати гарячу. У свою чергу, холодна вода нагрівається до заданої температури. При черговому відкритті крану гарячої води цикл повторюється. При перевищенні тиску води в робочому баку 8 бар можливе скидання невеликої кількості води через зливний отвір запобіжного клапана або через зворотний клапан у трубопроводі холодної води.

При відсутності або різкому зниженні тиску холодної води на вході в бойлер (відключення холодної води, закриття запірної арматури на стояку тощо) можливе виникнення побічних шумів (тріск) – цей ефект викликаний перепадом тиску и не впливає на безпеку і працездатність виробу).

**Увага! При встановленні регулятора температури на позначку «тах» або «5» в місці споживання слід спочатку відкривати кран холодної води, а потім кран гарячої води. На виході може бути  $+63\pm 3$  °С.**

Закривати запірну арматуру на вході і виході бойлера при постійному користуванні не потрібно.

При тривалій перерві у використанні бойлера рекомендується вимкнути автомат живлення і перекрити запірну арматуру на вході і виході бойлера, але не зливати воду з бака, щоб уникнути корозії.

Після тривалої перерви у використанні бойлера необхідно змінити воду у баку і довести нагрівання води до  $t=+63\pm 3$  °С, для чого виставити регулятор у положення «тах» або «5».

**Увага! Не можна вмикати бойлер в електричну мережу при відсутності води у баку.** Після тривалої експлуатації бойлера відбувається утворення накипу на нагрівальному елементі. Це призводить до спрацьовування теплового захисту термо- регулятора. Для відновлення роботи бойлера необхідно натиснути кнопку теплового захисту терморегулятора. Щоб уникнути повторного відключення, необхідно провести чищення нагрівального елемента і внутрішнього бака від накипу (див. п. 8). **Увага! Один раз на місяць необхідно з запобіжного клапана видаляти вапняний осад і перевіряти, чи його не заблоковано шляхом короткочасної установки тригера в горизонтальне положення, при цьому через зливний отвір витече невелика кількість гарячої води.** Для цього спочатку потрібно перекрити запірну арматуру на вході в бойлер (рис. 5), а також відкрити кран гарячої води у місці споживання. Один раз на рік при проведенні сервісного обслуговування згідно п.8 необхідно видаляти вапняний осад з запобіжного клапана.

**Невиконання цієї вимоги може викликати вихід з ладу запобіжного клапана і бойлера. В цьому випадку бойлер і запобіжний клапан не підлягають гарантійному обслуговуванню.**

Для злива води з бойлера необхідно:

- відключити бойлер від електромережі;
- відкрити кран гарячої води у місці споживання і почекати, поки з нього не припинить витікати гаряча вода;
- перекрити запірну арматуру на вході в бойлер;
- на зливний отвір запобіжного клапана встановити дренажну трубку для відведення води;
- встановити тригер запобіжного клапана в горизонтальне положення.

## 10. Вказівки з техніки безпеки

Бойлер Atlantic має сертифікат відповідності та відповідає вимогам **ДСТУ EN 60335-2-21, ДСТУ EN 55014-1, ДСТУ EN 55014-2, ДСТУ EN 61000-3-2, ДСТУ EN 61000-3-3.**

Щоб уникнути нещасних випадків, викликаних ураженням електричним струмом при монтажі, експлуатації, технічному обслуговуванні бойлера, необхідно дотримуватися «Правил устройств электроустановок», «Правил технической эксплуатации электроустановок потребителем», «Правил техники безопасности при эксплуатации электроустановок потребителем» і вказівок даної інструкції.

**Забороняється:**

- встановлювати бойлер на гнучких шлангах;
- експлуатувати бойлер без заземлення;
- експлуатувати бойлер без магнієвого анода, який встановлено на фланці всередині робочого бака (див. рис. 1);
- експлуатувати бойлер зі знятою захисною кришкою електричного блока;
- проводити ремонтні роботи та технічне обслуговування при увімкненому в електричну мережу бойлері;
- експлуатувати несправний бойлер.

**11. Заходи протипожежної безпеки**

Не можна встановлювати бойлер у безпосередній близькості від легкозаймистих предметів.

Дроти для підключення бойлера до електромережі застосовувати тільки з перетином, зазначеним у «Правилах устройств электроустановок» і рекомендованим даною інструкцією (див. п.6).

Застосовувати стандартні, справні комутуючі прилади та рознімання.

Автоматичний вимикач повинен перебувати у місці, доступному для швидкого відключення бойлера від електромережі і захищеному від попадання на нього води.

При тривалій перерві в роботі бойлера його необхідно від'єднати від електричної мережі і перекрити вентилі на вході і виході.

**До уваги батьків! Необхідно пояснити дітям, як правильно користуватися бойлером.**

**12. Правила транспортування**

Транспортування здійснюється усіма видами транспорту в критих транспортних засобах у вертикальному положенні відповідно до маркування на упакованні, для запобігання механічним ушкодженням зовнішнього корпусу й індикатора температури. Повинна бути виключена можливість мимовільного переміщення (падіння) бойлера усередині транспортного засобу. Умови транспортування у частині впливу механічних факторів відповідають групі С ГОСТ 23216-78 «Изделия электротехнические. Общие требования к хранению, транспортированию, временной противокоррозионной защите и упаковке», умови транспортування у частині впливу кліматичних факторів – групі 5 (ОЖУ) ГОСТ 15150-69 «Машины, приборы и другие технические изделия. Исполнения для различных климатических регионов. Категории, условия эксплуатации, хранение и транспортирование в части воздействия климатических факторов внешней среды».

**13. Правила зберігання**

Бойлер зберігається в оригінальному упакованні у вертикальному положенні, у сухому, провітрюваному приміщенні, при відсутності контакту з хімічно агресивним середовищем. Умови зберігання бойлера у відповідності з групою 5 (ОЖУ) по ГОСТу 15150-69. Умови зберігання:

- температура повітря від +10°C до +40°C;
- відносна вологість повітря до 80%;
- атмосферний тиск від 78 до 106 кПа.

#### 14. Утилізація

**Увага!!! Перед початком робіт переконайтеся, що виріб відключений від електромережі і перекриті всі запірні вентилі.**

Виріб має обмежений термін служби, тому після повного виходу з ладу необхідно відключити виріб від електромережі, злити воду і демонтувати. Для демонтажу бойлера ми рекомендуємо звернутися до сервісного центру.

Для збереження навколишнього середовища виріб утилізується в організаціях, що мають відповідний дозвіл і ліцензію. Утилізації підлягають наступні складові частини: водяний бак, нагрівальний елемент, терморегулятор, запобіжний клапан, захисна кришка і прокладка.

#### 15. Умови гарантійного обслуговування

**З питань гарантійного, післягарантійного та сервісного обслуговування звертайтеся за безкоштовним тел. 0-800-500-855.**

При купівлі бойлера Atlantic вимагайте правильного заповнення гарантійних документів, перевірки зовнішнього вигляду виробу, цілісності його елементів і комплектності. Гарантійні документи додаються. Претензії, що стосуються механічних ушкоджень і некомплектності бойлера, після продажу не приймаються.

Гарантійні документи дійсні тільки в оригіналі з позначкою про дату і місце продажу, підписом продавця, штампом торгуючої організації. При неправильному оформленні або втраті гарантійних документів покупець втрачає право на гарантійне обслуговування.

При відсутності у гарантійному і відривному талонах дати продажу гарантійний термін обчислюється з дня випуску виробу підприємством-виробником.

Вартість встановлення не входить у вартість виробу.

Гарантійне обслуговування виконується безкоштовно протягом гарантійного терміну експлуатації представниками сервісної служби.

**Гарантійні зобов'язання не розповсюджуються на магнісвий анод, тому що він є розхідним матеріалом.**

Бойлер підлягає щорічному сервісному обслуговуванню (див. п. 8). Сервісне обслуговування повинен проводити тільки майстер сервісного центру або уповноважені учасники «Клубу фахівців Atlantic» (безкоштовний тел. 0 800 500 885), які використовують оригінальні комплектуючі.

Роботи із сервісного обслуговування та заміни розхідних матеріалів оплачує споживач згідно з діючим прейскурантом сервісного центру.

Гарантійний термін експлуатації товару складає 24 місяці від дати продажу споживачеві. Гарантійний термін на водяний бак може бути подовжений до 60 місяців (моделі D400-2-B) та до 84 місяців (моделі MIXTE DS PORT./DK, M MX, SS BE) від дати продажу споживачеві за умови проведення сервісного обслуговування товару у порядку, передбаченому п.8 даного керівництва. Гарантійний термін на водяний бак може бути подовжений до 60 місяців від дати продажу споживачеві за умови щорічного сервісного обслуговування товару у порядку, передбаченому п.8 даного керівництва.

При виникненні несправності споживач зобов'язаний відключити бойлер від електромережі та від системи водопостачання та звернутися за телефоном 0 800 500 885.

Бойлер Atlantic приймається на гарантійний ремонт тільки з інструкцією по експлуатації, з правильно заповненими гарантійними документами і заявою покупця.

Строк виконання гарантійних зобов'язань становить не більше 14 днів з дня надходження бойлера до організації, що виконує ремонт.

Виробник не несе відповідальності за відхилення параметрів електромережі і мережі водопостачання від норми і їх технічний стан, а також за несправності бойлера, викликані цими відхиленнями.

**ЗАБОРОНЕНО!!! Демонтувати або знімати бойлер до приїзду майстра сервісного центру.**

**У випадку невиконання даної вимоги бойлер не підлягає гарантійному обслуговуванню і ремонт оплачує споживач.**

**Гарантійний ремонт виконується у таких випадках:**

- розгерметизація (теча) бака;
- несправність ТЕНа;
- несправність терморегулятора;

- несправність запобіжного клапана (крім випадків скидання води крізь зливний отвір, див. п. 5);
- розгерметизація (теча) теплообмінника.

**Безкоштовне технічне обслуговування виконується один раз протягом гарантійного терміну експлуатації та складається з:**

- зовнішнього огляду місць з'єднання патрубків з баком;
- перевірки відсутності течі води в місці кріплення електричного блока;

**Гарантійне обслуговування не проводиться у випадках:**

- недотримання правил збереження, транспортування, встановлення, підключення і експлуатації виробу;
- механічних ушкоджень виробу;
- внесення технічних змін у виріб;
- використання приладу не за призначенням;
- відсутності магнієвого анода всередині робочого бака бойлера, встановленого у місці, передбаченому виробником;
- порушення умов гарантійного обслуговування;
- відсутності заземлення, якщо це призвело до виходу з ладу бойлера;
- порушення п. 8 щодо щорічного сервісного обслуговування (відсутність відмітки та наклейки про проведення сервісного обслуговування фахівцем сервісного центру або уповноваженим учасником «Клубу фахівців Atlantic»);
- невідповідності якості води Державним санітарним правилам і нормам «Вода питна. Гігієнічні вимоги до якості води централізованого господарсько-питного водопостачання». У цих випадках ремонт сплачує споживач.

У разі виклику спеціаліста сервісної служби з негарантійного випадку споживач сплачує вартість виклику згідно з діючим прейскурантом.

По закінченні терміну служби товару (див. в гарантійних зобов'язаннях) рекомендуємо звернутися до регіонального гарантійного або будь-якого сервісного центру, що займається обслуговуванням аналогічної побутової техніки, для отримання консультації про можливість подальшої експлуатації товару.

**При неправильному оформленні або втраті гарантійних документів їхнє відновлення виконується у встановленому законодавством України порядку.**

**Виробник залишає за собою право вносити зміни до керівництва з експлуатації без повідомлення споживачів.**

**Причини можливих несправностей і способи їх усунення**

**УВАГА!!!** Надайте можливість усунути несправності кваліфікованим фахівцям сервісного центру (список додається).

**Таблиця 2. Методика визначення несправностей і їх усунення**

<b>Несправність</b>	<b>Можлива причина</b>	<b>Спосіб усунення</b>
Бойлер не гріє	Спрацював захисний термостат	Натиснути кнопку захисного термостата
	Терморегулятор встановлений у положення «ВИКЛ»	Увімкнути нагрівання, повертаючи ручку терморегулятора за годинниковою стрілкою
	Терморегулятор несправний	Замінити терморегулятор
	Електроживлення не надходить до електричного блока бойлера	Виявити місце несправності та усунути її
	Не працює нагрівальний елемент	Замінити нагрівальний елемент
Бойлер не вимикається	Гаряча вода спливає до стояка гарячої води	Закрити вентиль гарячої води на стояку
	Підтікає кран гарячої води у місці споживання	Усунути підтікання
Вода довго гріється	Несправний нагрівальний елемент	Замінити нагрівальний елемент
	Низька температура холодної води, менше +15 °С (Зима)	Використати допоміжне нагрівання
	Низька напруга в електромережі, менше 220 В	Звернутися до енергопостачальної компанії
Теча води з бака	Порушення герметичності бака	Звернутися до сервісного центру
Теча води з-під прокладки	Порушена герметичність прокладки	Звернутися до сервісного центру
Сильне нагрівання	Встановлена максимальна температура нагрівання	Зменшити температуру нагрівання
Вода, що витікає з бойлера, має неприємний запах (сірчаноокислий)	Бойлер тривалий час не використовується. Вода застоюється в баку	Замінити воду в баку та нагріти її до максимальної температури
	Низька якість холодної води, невідповідність вимогам ДСП:Н «Вода питна. Гігієнічні вимоги до якості води централізованого господарсько-питного водопостачання»	Звернутися в організацію з очищення холодної води

Виробник:  
Atlantic E.C.E.T.  
SAE, Industrial Zone A1, West Block 11,  
10th of Ramadan City  
Арабська Республіка Єгипет

## Гарантійні зобов'язання

1. Електроводонагрівач Atlantic має сертифікат відповідності та відповідає вимогам **ДСТУ EN 60335-2-21**., **ДСТУ EN 55014-1**., **ДСТУ 55014-2**., **ДСТУ EN 61000-3-2**., **ДСТУ EN 61000-3-3**..

Виготівник гарантує відповідність товару вимогам зазначеним у нормативних документах за умови дотримання споживачем правил експлуатації, які викладено в експлуатаційних документах.

2. Гарантійний термін експлуатації товару складає 24 місяці від дати продажу споживачеві. Гарантійний термін на водяний бак може бути подовжений до 60 місяців (моделі D400-2-B) та до 84 місяців (моделі MIXTE DS PORT./DK, M MX, SS BE) від дати продажу споживачеві за умови проведення сервісного обслуговування товару у порядку, передбаченому п.8 даного керівництва.

Протягом гарантійного терміну експлуатації споживач має право на безкоштовне технічне обслуговування товару, а у разі виявлення недоліків (відхилення від вимог нормативних документів) – на безкоштовний ремонт, а також заміну товару або повернення його вартості згідно з вимогами Закону України «Про захист прав споживачів». Якщо протягом гарантійного терміну товар експлуатувався з порушення правил або споживач не виконував рекомендації підприємства, що виконує роботи з гарантійного обслуговування товару, ремонт здійснюється за рахунок споживача.

3. Термін служби товару 7 років. Виробник гарантує можливість використання товару за призначенням протягом терміну служби (за умови проведення післягарантійного технічного обслуговування або ремонту за рахунок споживача).

Термін служби товару припиняється у разі:

- внесення у конструкцію товару змін та здійснення доробок, а також використання вузлів, деталей, комплектуючих виробів, непередбачених нормативними документами;
- використання товару не за призначенням;
- заподіяння споживачем пошкоджень, внаслідок чого товар вийшов з ладу;
- порушення споживачем правил експлуатації товару.

**Гарантійні зобов'язання****Заповнює продавець**

Водонагрівач модель \_\_\_\_\_

Заводський №

--	--	--	--	--	--	--	--	--	--	--	--	--	--	--	--	--	--	--	--

Дата виготовлення зашифрована у заводському номері: перші дві цифри – рік випуску, другі дві цифри – тиждень випуску, решта цифр – порядковий номер

Продавець \_\_\_\_\_ Дата продажу \_\_\_\_\_ Ціна \_\_\_\_\_

(назва, адреса)

(число, місяць, рік)

(гривень)

(ПІВ відповідальної особи продавця)

(підпис)

**Заповнює продавець**

Товар прийнятий на гарантійне обслуговування \_\_\_\_\_ Дата продажу \_\_\_\_\_

(назва сервісного центру)

(число, місяць, рік)

**Облік робіт з технічного обслуговування та гарантійного ремонту**

Дата	Опис недоліків	Зміст виконаної роботи, найменування і тип заміненних комплектуючих виробів	ПІБ, підпис виконавця

Примітка: додатково вноситься інформація про роботи щодо запобігання виникненню пожежі.

<div style="display: flex; justify-content: space-between; align-items: center;"> <span>дійсний у разі заповнення</span> <span>дійсний у разі заповнення</span> <span>дійсний у разі заповнення</span> </div> <div style="text-align: center; font-weight: bold; font-size: 1.2em;"> <b>ВІДРИВНИЙ ТАЛОН</b>  на технічне обслуговування протягом 2 років  <span style="font-size: 0.8em;">гарантійного терміну експлуатації</span> </div>	<div style="display: flex; justify-content: space-between; align-items: center;"> <span>дійсний у разі заповнення</span> <span>дійсний у разі заповнення</span> <span>дійсний у разі заповнення</span> </div> <div style="text-align: center; font-weight: bold; font-size: 1.2em;"> <b>ВІДРИВНИЙ ТАЛОН</b>  на гарантійний ремонт протягом 2 років  <span style="font-size: 0.8em;">гарантійного терміну експлуатації</span> </div>	<div style="display: flex; justify-content: space-between; align-items: center;"> <span>дійсний у разі заповнення</span> <span>дійсний у разі заповнення</span> <span>дійсний у разі заповнення</span> </div> <div style="text-align: center; font-weight: bold; font-size: 1.2em;"> <b>ВІДРИВНИЙ ТАЛОН</b>  на гарантійний ремонт протягом 2 років  <span style="font-size: 0.8em;">гарантійного терміну експлуатації</span> </div>
<p><b>Заповнює продавець</b></p> <p>Водонагрівач модель _____</p> <p>Заводський № <input style="width: 100px; height: 15px;" type="text"/></p> <p>Дата виготовлення _____ <span style="font-size: 0.8em;">(число, місяць, рік)</span></p> <p>Продавець _____ <span style="font-size: 0.8em;">(назва, адреса)</span></p> <p>Дата продажу _____ <span style="font-size: 0.8em;">(число, місяць, рік)</span></p> <p>Матеріально відповідальна особа _____ _____ <span style="font-size: 0.8em;">(підпис та розшифрування)</span></p> <p><b>МП</b></p>	<p><b>Заповнює продавець</b></p> <p>Водонагрівач модель _____</p> <p>Заводський № <input style="width: 100px; height: 15px;" type="text"/></p> <p>Дата виготовлення _____ <span style="font-size: 0.8em;">(число, місяць, рік)</span></p> <p>Продавець _____ <span style="font-size: 0.8em;">(назва, адреса)</span></p> <p>Дата продажу _____ <span style="font-size: 0.8em;">(число, місяць, рік)</span></p> <p>Матеріально відповідальна особа _____ _____ <span style="font-size: 0.8em;">(підпис та розшифрування)</span></p> <p><b>МП</b></p>	<p><b>Заповнює продавець</b></p> <p>Водонагрівач модель _____</p> <p>Заводський № <input style="width: 100px; height: 15px;" type="text"/></p> <p>Дата виготовлення _____ <span style="font-size: 0.8em;">(число, місяць, рік)</span></p> <p>Продавець _____ <span style="font-size: 0.8em;">(назва, адреса)</span></p> <p>Дата продажу _____ <span style="font-size: 0.8em;">(число, місяць, рік)</span></p> <p>Матеріально відповідальна особа _____ _____ <span style="font-size: 0.8em;">(підпис та розшифрування)</span></p> <p><b>МП</b></p>
<p>Корінець відривного талона на технічне обслуговування протягом 2 років гарантійного терміну експлуатації</p> <p>Вилучений _____ 20 р.</p> <p>Виконавець _____ <span style="font-size: 0.8em;">(підпис та розшифрування)</span></p>	<p>Корінець відривного талона на гарантійний ремонт протягом 2 років гарантійного терміну експлуатації</p> <p>Вилучений _____ 20 р.</p> <p>Виконавець _____ <span style="font-size: 0.8em;">(підпис та розшифрування)</span></p>	<p>Корінець відривного талона на гарантійний ремонт протягом 2 років гарантійного терміну експлуатації</p> <p>Вилучений _____ 20 р.</p> <p>Виконавець _____ <span style="font-size: 0.8em;">(підпис та розшифрування)</span></p>



<b>Заповнює виконавець</b>	<b>Заповнює виконавець</b>	<b>Заповнює виконавець</b>
Виконавець _____ (підприємство, організація, адреса)	Виконавець _____ (підприємство, організація, адреса)	Виконавець _____ (підприємство, організація, адреса)
Номер, за яким товар взято на гарантійний облік _____	Номер, за яким товар взято на гарантійний облік _____	Номер, за яким товар взято на гарантійний облік _____
Причина ремонту. Назва заміненого комплектуючого виробу, складової частини: _____ _____ _____	Причина ремонту. Назва заміненого комплектуючого виробу, складової частини: _____ _____ _____	Причина ремонту. Назва заміненого комплектуючого виробу, складової частини: _____ _____ _____
Дата проведення робіт _____ (число, місяць, рік)	Дата проведення робіт _____ (число, місяць, рік)	Роботи з технічного обслуговування, виконані відповідно до порядку гарантійного обслуговування, ремонтом не вважаються.
Підпис особи, що виконала роботу, та його розшифрування _____ _____	Підпис особи, що виконала роботу, та його розшифрування _____ _____	Дата проведення робіт _____ (число, місяць, рік) Підпис особи, що виконала роботу, та його розшифрування _____ _____
Номер пломбіратора _____	Номер пломбіратора _____	Номер пломбіратора _____
<b>МП</b> Підпис споживача, що підтверджує виконання гарантійного ремонту _____ _____	<b>МП</b> Підпис споживача, що підтверджує виконання гарантійного ремонту _____ _____	<b>МП</b> Підпис споживача, що підтверджує виконання гарантійного ремонту _____ _____