



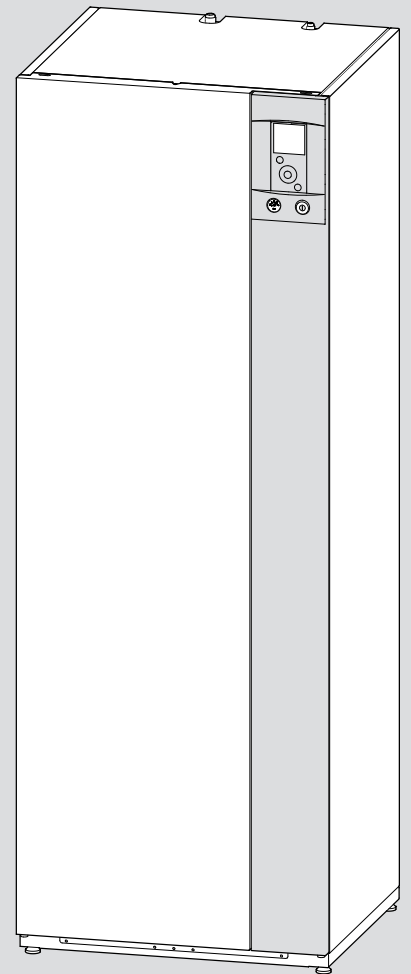
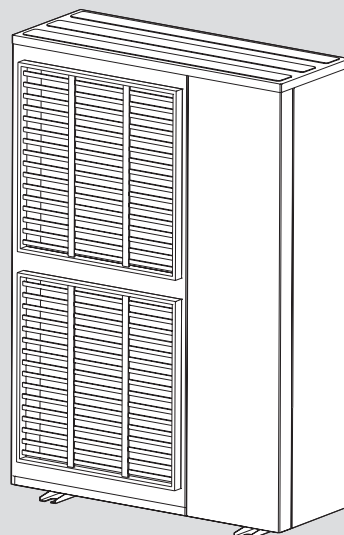
Thermor 

INSTALACIÓN

Alféa Excellia Duo A.I.

Bomba de calor
aire/agua split 2
servicios

Para uso profesional
Conservar para futuras consultas





■ Condiciones reglamentarias de instalación y de mantenimiento

La bomba de calor debe ser instalada y mantenida por un profesional cualificado de acuerdo con la normativa vigente y las prescripciones del manual técnico. En particular se tendrá especial consideración en el cumplimiento del Reglamento de Instalaciones Térmicas de los Edificios (RITE).

- **Atención, el módulo hidráulico no debe instalarse en un calado.**

■ Transporte

La unidad exterior no debe tumbarse durante el transporte.

Si el aparato se transporta tumbado podría deteriorarse por desplazamiento del fluido frigorígeno y provocar una deformación de las suspensiones del compresor.

Los daños ocasionados por el transporte del aparato tumbado no están cubiertos por la garantía.

En caso necesario, la unidad exterior puede inclinarse únicamente durante su transporte manual (para atravesar una puerta, para agarrar una escalera). Esta operación debe llevarse a cabo con precaución y el aparato debe volver inmediatamente a su posición vertical.

■ Estanqueidad de los circuitos frigoríficos

Todos los circuitos frigoríficos deben estar protegidos contra la contaminación por polvo y humedad. Si dichos contaminantes entraran en el circuito frigorífico, pueden hacer disminuir la fiabilidad de la bomba de calor.

- **Es necesario garantizar una correcta estanqueidad de las conexiones y de los circuitos frigoríficos (módulo hidráulico y unidad exterior).**
- **En caso de avería, la presencia de humedad o de cuerpos extraños en el aceite del compresor acarrearía sistemáticamente la exclusión de garantía.**
- Verifique desde la recepción del equipo que los racores y tapones del circuito frigorífico montados sobre el módulo hidráulico y la unidad exterior están en su lugar y bloqueados (es decir, que es imposible desmontarlos a mano). Si no fuera así, bloquéelos utilizando una contrallave.
- Verifique igualmente que las conexiones frigoríficas están bien obturadas (tapones de plástico o tubos chafados y soldados en los extremos). Si los tapones debieran retirarse durante el trabajo (tubos cortados por ejemplo), móntelos lo más rápidamente posible.

■ Conexión hidráulica

La conexión debe ser acorde con las buenas prácticas y con la legislación en vigor.

Recuerde: Realice todas las estanqueidades de montaje según las buenas prácticas vigentes para los trabajos de fontanería:

Use juntas adaptadas (junta de fibra, junta tórica).

Use cinta de teflón o de estopa.

Use pasta de estanqueidad (sintética según los casos).

Utilice agua glicolada si la temperatura mínima de impulsión ajustada es inferior a 10°C. En caso de que se use agua glicolada, prevea un control anual de la calidad del glicol. Utilice monopropileno de glicol solamente. La concentración recomendada es del 30% como mínimo. **Está prohibido utilizar monoetileno de glicol.**

- **En ciertas instalaciones, la presencia de metales diferentes puede crear problemas de corrosión; se observa entonces la formación de partículas metálicas y de barro en el circuito hidráulico.**
- **En este caso, es deseable utilizar un inhibidor de corrosión en las proporciones indicadas por su fabricante.**
- **Por otra parte, es necesario asegurarse de que el agua tratada no modifica su nivel de dureza.**





■ Conexiones eléctricas

• **Antes de llevar a cabo cualquier intervención asegúrese de que el suministro general de corriente está cortado.**

• Características de la alimentación eléctrica

La instalación eléctrica debe hacerse de acuerdo con la reglamentación en vigor.

Las conexiones eléctricas se harán cuando todas las demás operaciones de montaje (fijación, ensamblaje, etc.) hayan sido realizadas.

¡Atención!

El contrato suscrito con el proveedor de electricidad debe ser suficiente para cubrir no sólo la potencia de la BC sino también la suma de potencias de todos los aparatos susceptibles de funcionar al mismo tiempo. Cuando la potencia sea insuficiente, verifique con el proveedor de electricidad el valor de la potencia contratada.

No utilice en ningún caso tomas de corriente para la alimentación.

La BC debe alimentarse directamente (sin interruptor externo) por medio de líneas especiales protegidas procedentes del cuadro eléctrico mediante disyuntores bipolares específicos de la BC, Curva C para la unidad exterior, curva C para los apoyos eléctricos de calefacción y ACS (consulte las tablas de la [página 35](#)).

La instalación eléctrica debe estar provista obligatoriamente de una protección diferencial de 30 mA.

Está previsto que este aparato funcione con una tensión nominal de 230 V o 400 V +/- 10 %, 50 Hz.

• Generalidades sobre las conexiones eléctricas

Es imperativo respetar la polaridad fase-neutro cuando se realice la conexión eléctrica.

Es preferible usar cable rígido para las instalaciones fijas, en concreto en el edificio.

Apriete los cables conductores con la ayuda de un prensaestopa para evitar que puedan desconectarse accidentalmente.

La conexión a tierra y su continuidad son imperativas.

• Prensaestopa

Para asegurar una buena sujeción de los cables de potencia (Baja Tensión) y de las sondas (Muy Baja Tensión) es obligatorio respetar las fijaciones de los prensaestopas según las indicaciones siguientes:

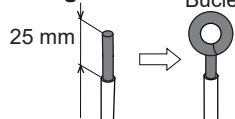
Tamaño del prensaestopa (PE) (mm)	Diámetro del cable (mm)	Par de apriete PE (contra tuerca) (N.m)	Par de apriete tuerca de racor (N.m)
PG7	1 a 5	1.3	1
PG9	1.5 a 6	3.3	2.6
PG16	5 a 12	4.3	2.6

• Conexión a la regleta de tornillos

Se prohíbe el uso de terminales o puntas

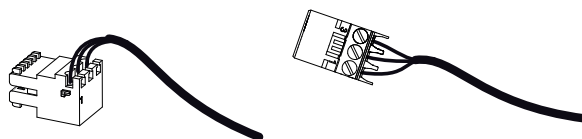
- Seleccione siempre un cable rígido que respete las normas vigentes.
- Pele el extremo del cable alrededor de 25 mm.
- Con una pinza de puntas redondas, realice un bucle con un diámetro correspondiente a los tornillos de sujeción de la regleta.
- Apriete con mucha firmeza el tornillo de la regleta en el bucle realizado. Un apriete insuficiente puede provocar calentamientos, originar averías o incluso incendios.

Cable rígido



• Conexión en las tarjetas de regulación

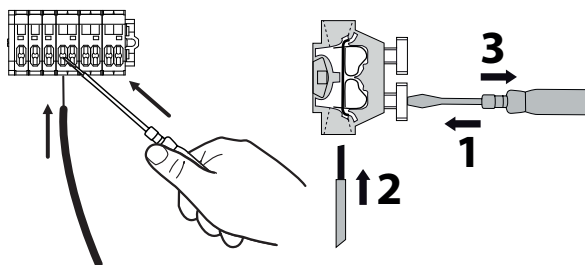
- Retire el conector correspondiente y efectúe la conexión.



Conector del haz precableado y/o conector de tornillos

• Conexión en la regleta de muelles

- Pele el extremo del cable alrededor de 12 mm.
- Empuje el muelle con un destornillador para que el cable entre en su alojamiento.
- Deslice el cable en el orificio previsto a este efecto.
- Retire el destornillador y verifique que el cable quede bloqueado en el alojamiento, tirando hacia arriba.











La instalación de este equipo requiere la intervención de personal cualificado, con titulación para manipular fluidos frigorígenos.

Índice

Q Presentación del material	6
Embalaje	6
Desembalaje y reservas	6
Definiciones	6
Características generales	7
Descripción	12
Principio de funcionamiento	14
🏠 Instalación	16
Instalación de las conexiones frigoríficas	16
Instalación de la unidad exterior	18
Instalación del módulo hidráulico	20
↻ Conexión frigorífica	21
Normas y precauciones	21
Conformación de los tubos frigoríficos	21
Verificación y conexión	23
Puesta en gas de la instalación	24
💧 Conexión hidráulica	28
Conexión hidráulica del circuito de calefacción	28
Conexión al circuito sanitario	30
Llenado y purga de la instalación	31
Reguladores de la velocidad de la bomba de alta eficiencia BC	32
🔌 Conexiones eléctricas	34
Sección de cable y calibre de protección	35
Conexiones eléctricas en la unidad exterior monofásica	36
Conexiones eléctricas en la unidad exterior trifásica	37
Conexiones eléctricas en el módulo hidráulico	38
Sonda exterior	42
Sonda de ambiente (opcional)	42
⚙️ Puesta en marcha	44
🎛️ Interfaz de regulación	46
Interfaz del usuario	46
Descripción de los indicadores	47
Acceso al menú del instalador	48
Navegación por los menús	48
Modificación de los parámetros	49
La curva de calefacción	50

 Menú de regulación	52
Estructura de los menús	52
Opciones instaladas	53
Configuración hidráulica	53
Configuración BC	58
Estado del sistema	60
Funciones auxiliares	62
Parámetros	64
Easy Start	68
Esquema de principio hidráulico	70
Planos de cableado eléctrico	72
 Diagnóstico de averías	76
Fallos del módulo hidráulico	76
Fallos de la unidad exterior	77
 Mantenimiento de la instalación	78
Verificación del circuito hidráulico	78
Mantenimiento del acumulador ACS	78
Verificación de la unidad exterior	78
Verificación del circuito eléctrico	78
 Mantenimiento	79
Vaciado del módulo hidráulico	79
Válvula direccional	79
Control ACI	79
 Procedimiento de puesta en marcha	80
Listado (check-list) de ayuda a la puesta en marcha	80
Ficha técnica de puesta en servicio	82
 Consignas para el usuario	83

Q Presentación del material

► Embalaje

- **1 paquete:** Unidad exterior.
- **1 paquete:** Módulo hidráulico y sonda de temperatura exterior.

► Desembalaje y reservas

En presencia del transportista, revise cuidadosamente el aspecto general de los aparatos, compruebe que la unidad exterior no se ha tumbado.

En caso de discrepancias sobre el estado del material, formule los comentarios oportunos por escrito a la empresa de transporte en el plazo de 48 horas y envíe una copia de este correo al SAT o Call Center.

► Definiciones

- **Split:** La bomba de calor está formada por dos elementos (una unidad exterior que debe instalarse fuera y un módulo hidráulico que debe instalarse dentro de la vivienda).
- **Aire/agua:** El aire exterior es la fuente de energía. Esta energía se transmite al agua del circuito de calefacción por medio de la bomba de calor.
- **Inverter:** Las velocidades del ventilador y del compresor se modulan en función de las necesidades de calor. Esta tecnología permite ahorrar energía y autoriza un funcionamiento con una alimentación monofásica, sea cual sea la potencia de la BC, evitando las fuertes intensidades de arranque.
- **COP (coeficiente de rendimiento):** Es la relación entre la energía transmitida al circuito de calefacción y la energía eléctrica consumida.

Cuadro de aparejamiento de los paquetes

BC		Unidad exterior		Módulo hidráulico	
Modelo	Código	Ref.	Código	Ref.	Código
Alféa Excellia Duo A.I. 11	524790	WOYG112LHT	700197	Alféa Excellia Duo A.I.	024225
Alféa Excellia Duo A.I. 14	524791	WOYG140LCTA	700175		
Alféa Excellia Duo A.I. tri 11	524792	WOYK112LCTA	700176		
Alféa Excellia Duo A.I. tri 14	524793	WOYK140LCTA	700177		
Alféa Excellia Duo A.I. tri 16	524794	WOYK160LCTA	700178		

▼ Material opcional

- **Kit 2 circuitos** (código 570629 (074011 + 075311)) para conectar 2 circuitos de calefacción.
- **Kit de apoyos eléctricos monofásicos** (código 074044) o **Kit de apoyos eléctricos trifásicos** (código 074045).
- **Kit de conexión de caldera** (código 073990) para asociar una caldera a la bomba de calor.
- **Sonda de ambiente vía radio A59** (código 074208) para la corrección de la temperatura ambiente.
- **Sonda de ambiente vía radio A75** (código 074213), **Sonda de ambiente vía radio A78** (código 074214) para la corrección de la temperatura ambiente y la programación de la BC.
- **Kit de refrigeración** (código 075328).
- **Kit de bomba de gran caudal** (código 074077) para la instalación de un circuito de suelo radiante.
- **Elementos antivibratorios** (código 523574).
- **Soporte suelo de PVC blanco** (código 809532) o **Soporte suelo de caucho negro** (código 809536).

▼ Ámbito de aplicación

Esta bomba de calor permite:

- la calefacción en invierno;
- la integración de apoyos eléctricos*, a modo de calefacción complementaria para los días más fríos;
- la instalación como conexión de caldera*, a modo de calefacción complementaria para los días más fríos;
- la gestión de dos circuitos de calefacción*;
- la producción de agua caliente sanitaria;
- la refrigeración en verano* (para suelo radiante/refrigerante o ventiloconvector).

*: Estas opciones precisan el uso de kits suplementarios (consulte § "Accesorio obligatorio" o "Material opcional").

► Características generales

Denominación modelo	Alféa Excellia Duo A.I.	11	14	tri 11	tri 14	tri 16
Rendimientos nominales calefacción (T^a exterior/T^a impulsión)						
Potencia calorífica						
+7°C/+35°C - Suelo radiante	kW	10.80	13:50	10.80	13:00	15.17
-7°C/+35°C - Suelo radiante	kW	10.38	11.54	10.38	12.20	12.98
+7°C/+55°C - Radiador	kW	7.59	9.48	9.29	10.60	12.24
-7°C/+55°C - Radiador	kW	7.57	9.20	9.27	10.10	12.00
Potencia absorbida						
+7°C/+35°C - Suelo radiante	kW	2.54	3.23	2.51	3.11	3.70
-7°C/+35°C - Suelo radiante	kW	4.32	5.08	4.28	5.13	5.40
+7°C/+55°C - Radiador	kW	3.07	3.95	3.52	4.40	4.93
-7°C/+55°C - Radiador	kW	4.57	5.08	5.09	5.65	6.89
Coefficiente de rendimiento (COP)	(+7°C/+ 35°C)	4.25	4.18	4.30	4.18	4.10
Características eléctricas						
Tensión eléctrica (50 Hz)	V	230		400		
Corriente máxima del aparato	A	22	25	8.5	9.5	10.5
Intensidad nominal	A	11.4	14.2	3.7	4.8	5.5
Corriente máxima de apoyos eléctricos Calefacción (opcional)	A	13.05/26.1		3x13		
Potencia de apoyos eléctricos Calefacción (opcional)	kW	6 kW (monofásico)		9 kW (trifásico)		
Potencia real absorbida por la bomba de alta eficiencia	W	39.5				
Potencia máxima absorbida por la unidad exterior	W	5060	5750	5865	6555	7245
Potencia del apoyo eléctrico ACS	W	1500				
Tasa según EN14825		0.0049	0.0039	0.0066	0.0053	0.0045
Circuito hidráulico						
Presión máxima de utilización calefacción/Acumulador ACS	MPa(bar)	0.3 (3)/1 (10)				
Caudal del circuito hidráulico para 4°C<Δt<8°C (condiciones nominales) mínimo/máximo	l/h	1170/2340	1460/2920	1170/2340	1390/2790	1650/3290
Varios						
Peso unidad exterior	Kg	92		99		
Peso del módulo hidráulico (vacío/con agua)	Kg	152/370				
Capacidad de agua del módulo hidráulico/Acumulador ACS	l	24/190				
Nivel sonoro a 1 m ¹ (módulo hidráulico)	dB (A)	39				
Potencia acústica según EN 12102 ² (módulo hydr.)	dB (A)	46				
Nivel sonoro a 5 m ¹ (unidad exterior)	dB (A)	47	48	46	47	48
Potencia acústica según EN 12102 ² (unidad exterior)	dB (A)	69	69	68	69	69
Límites de funcionamiento de calefacción						
Temperatura exterior mín./máx.	°C	-25/+35				
Temp. máx. de agua, impulsión de calefacción suelo radiante	°C	45				
Temp. máx. de agua, impulsión de calefacción radiador de BT	°C	60				
Circuito frigorífico						
Diámetro tuberías gas	Pulgadas	5/8				
Diámetro tuberías líquido	Pulgadas	3/8				
Carga de fábrica de fluido frigorígeno R410A ³	g	2500				
Presión máxima de uso	MPa(bar)	4.15 (41.5)				
Longitud mín./máx. de las tuberías ^{4/6}	m	5/15				
Longitud máx. de las tuberías ⁵ /Desnivel máx.	m	20/15				

¹ Nivel de presión sonora a (X) m del aparato, 1.5 del suelo, campo libre directividad 2.

² La potencia acústica es una medida en laboratorio de la potencia sonora emitida pero contrariamente al nivel sonoro, no corresponde a la medida de lo que se percibe.

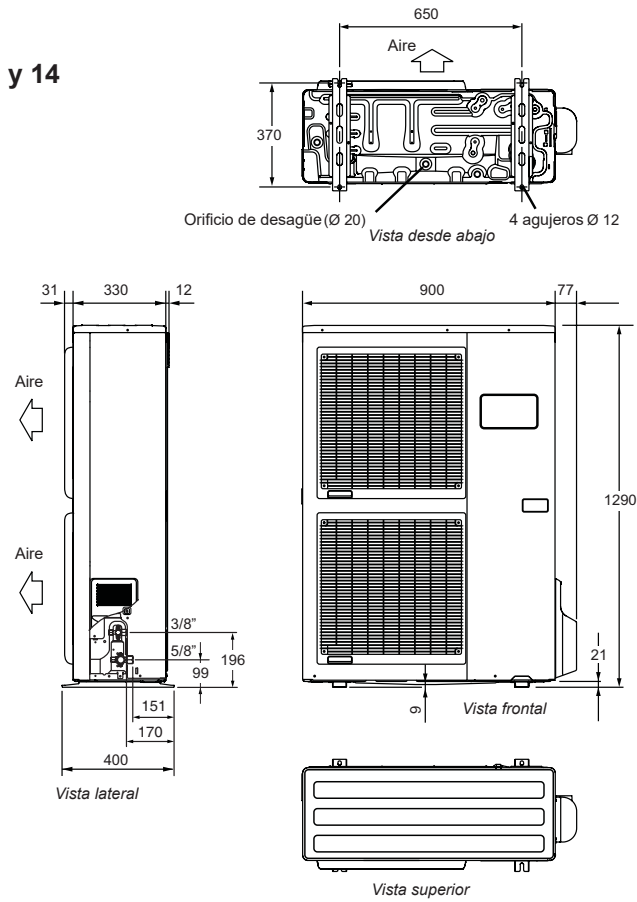
³ Fluido frigorígeno R410A (según la norma EN 378.1).

⁴ Carga de fábrica de fluido frigorígeno R410A.

⁵ Teniendo en cuenta la carga complementaria eventual de fluido frigorígeno R410A (consulte "Carga complementaria", página 26).

⁶ Los datos mostrados de rendimiento térmico y acústico han sido medidos con líneas refrigerantes de 7,5 m de longitud.

■ Unidad exterior,
Alféa Excellia Duo A.I. 11 y 14



■ Unidad exterior,
Alféa Excellia Duo A.I. tri 11, 14 y 16

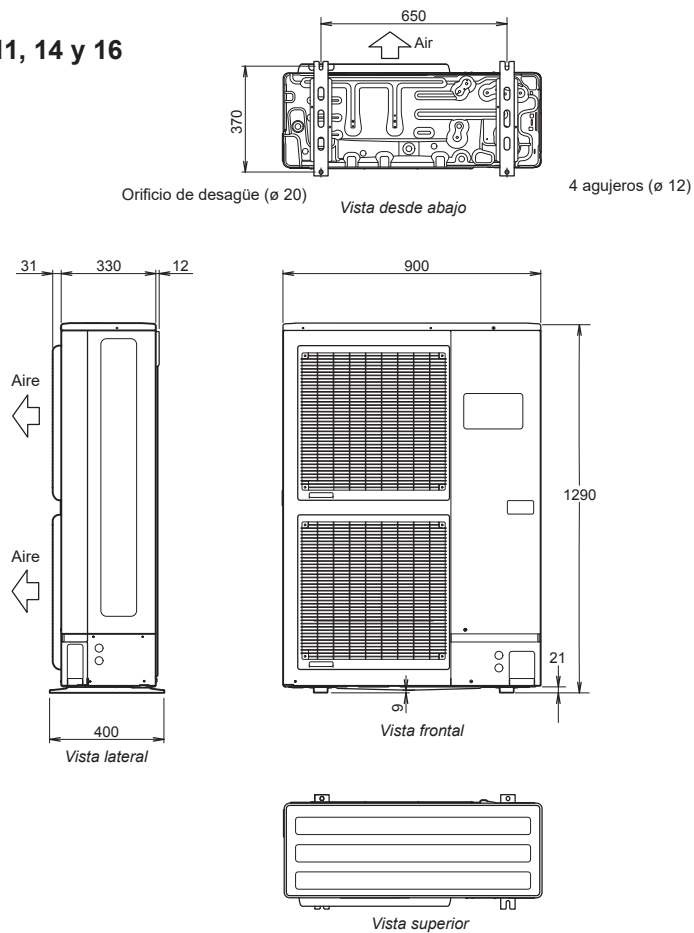
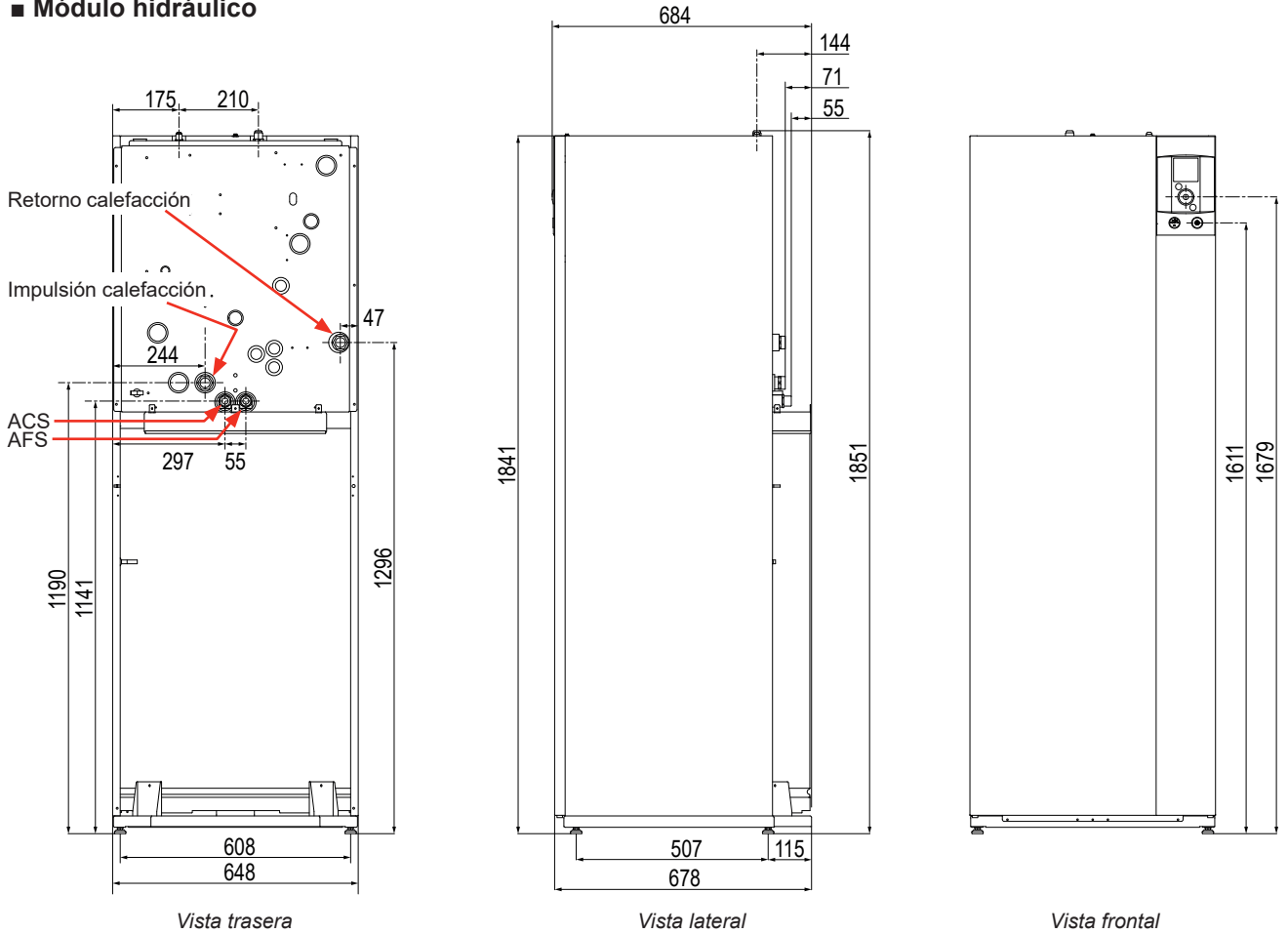


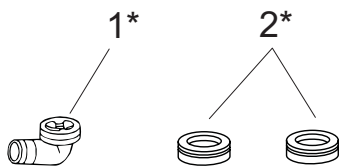
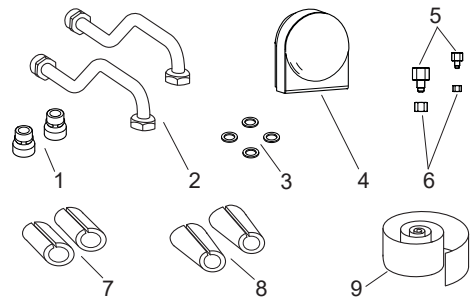
fig. 1 - Dimensiones en mm

■ **Módulo hidráulico**



Requisitos de espacio del módulo hidráulico, consulte [fig. 15, página 20](#).

fig. 2 - Dimensiones en mm



1	Codo	
2	Tapón (x2) (según modelo)	para la evacuación de condensados.

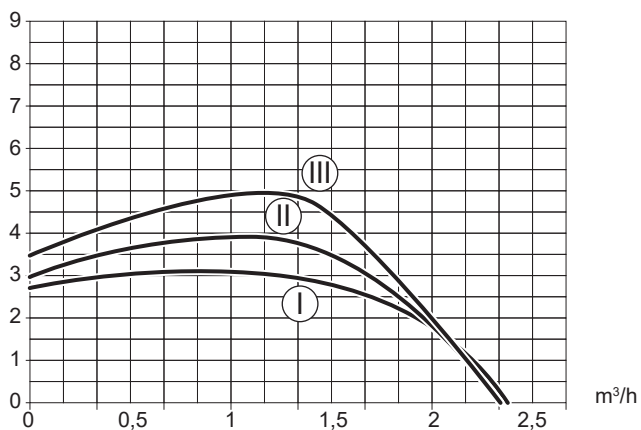
1	Conexiones dieléctricas	para conectar al circuito de ACS
2	Tubos ACS	
3	Juntas	
4	Sonda exterior	para la detección de la temperatura exterior
7	Aislantes rectos	para aislar los racores y los tubos
8	Aislantes cónicos	
9	Banda aislante	

fig. 3 - Accesorios suministrados con la unidad exterior

fig. 4 - Accesorios suministrados con el módulo hidráulico

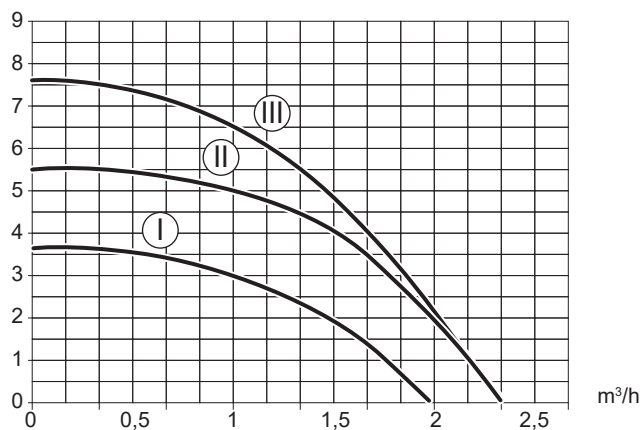
Presión variable

mCE (1 mbar = 10 mmCE = 100 Pa)



Presión constante

mCE (1 mbar = 10 mmCE = 100 Pa)



Velocidad constante

mCE (1 mbar = 10 mmCE = 100 Pa)

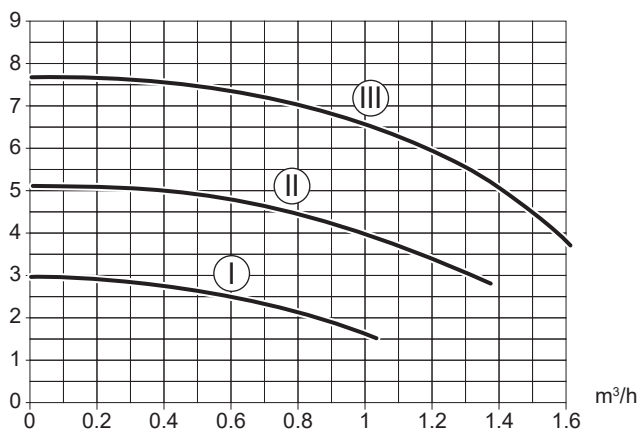
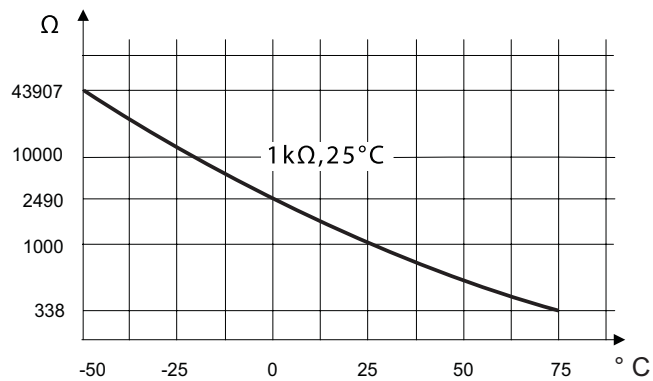


fig. 5 - Presiones y caudales hidráulicos disponibles

Sonda exterior QAC34



Sonda de retorno BC

Sonda de impulsión BC

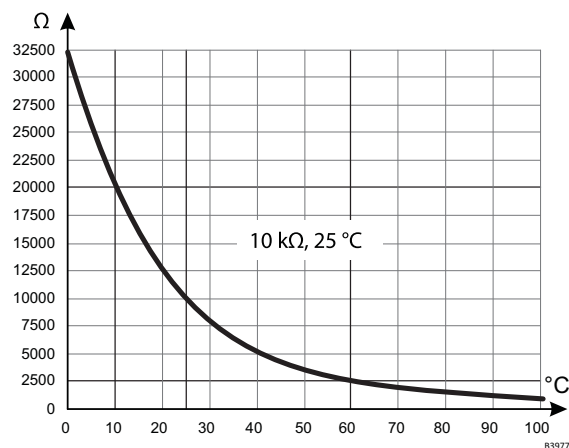


fig. 6 - Valor de las sondas en ohmios (Módulo hidráulico)

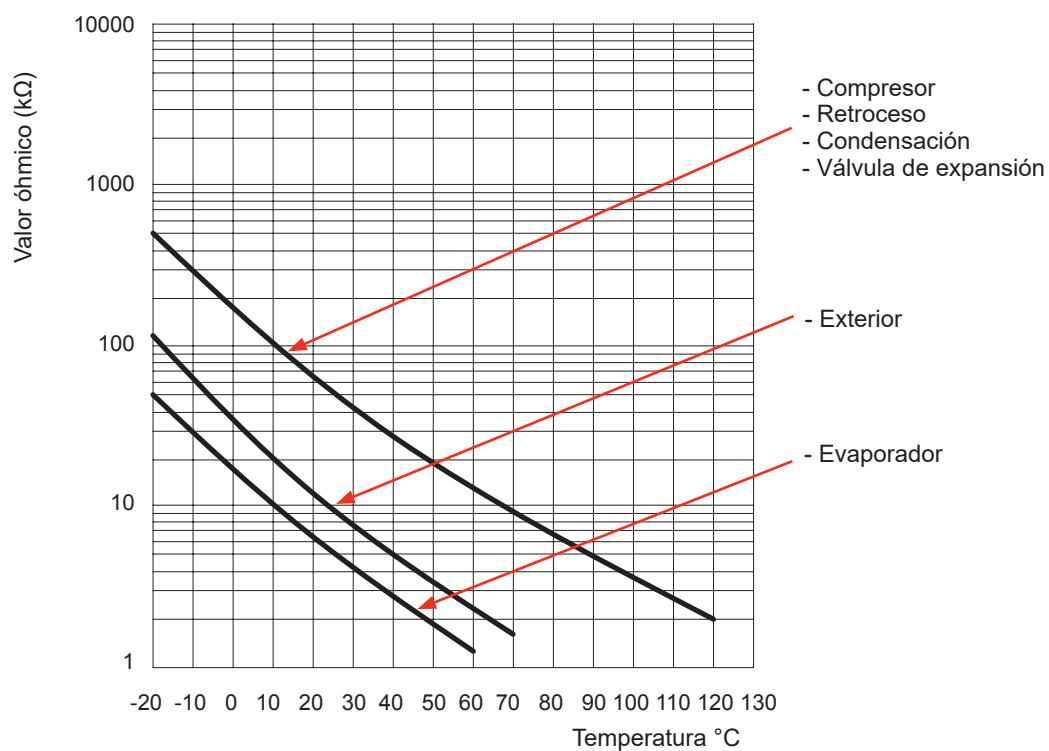
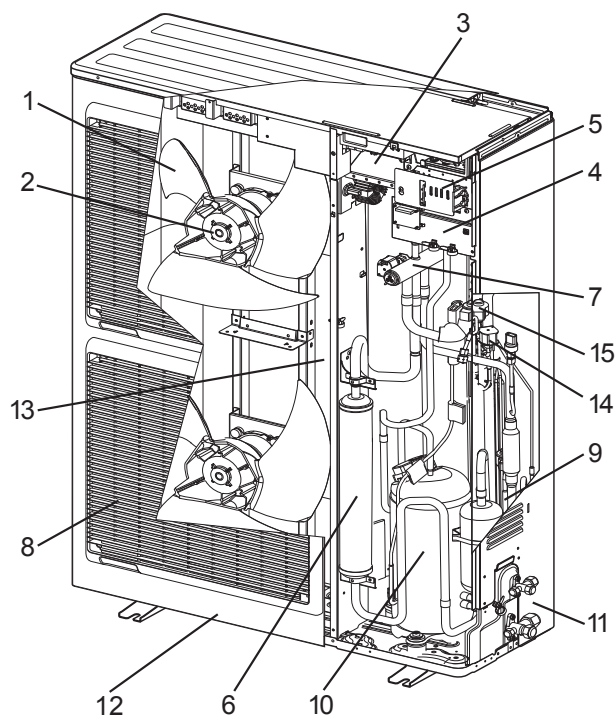


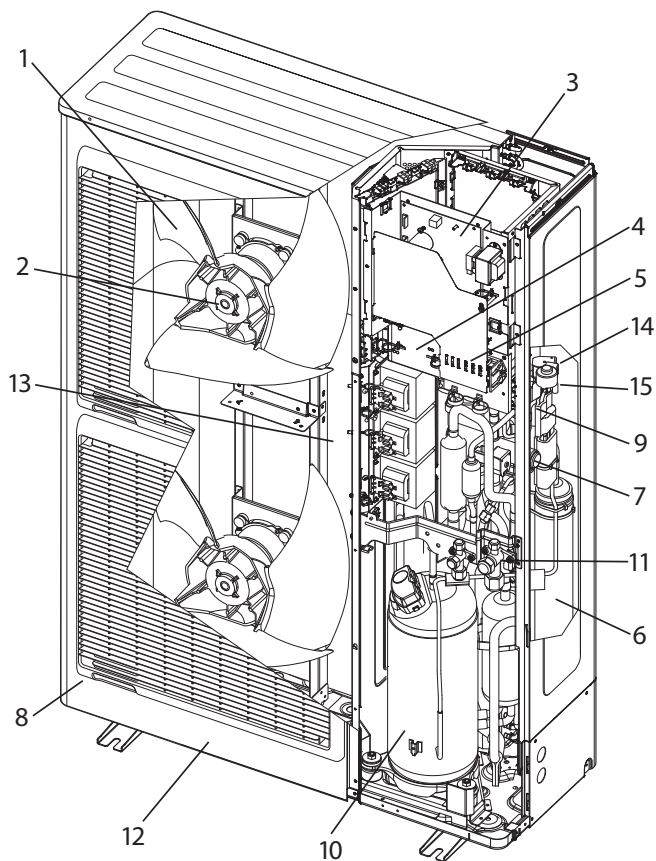
fig. 7 - Valor de las sondas en ohmios (Unidad exterior)

► Descripción

■ Alféa Excellia Duo A.I. 11 y 14



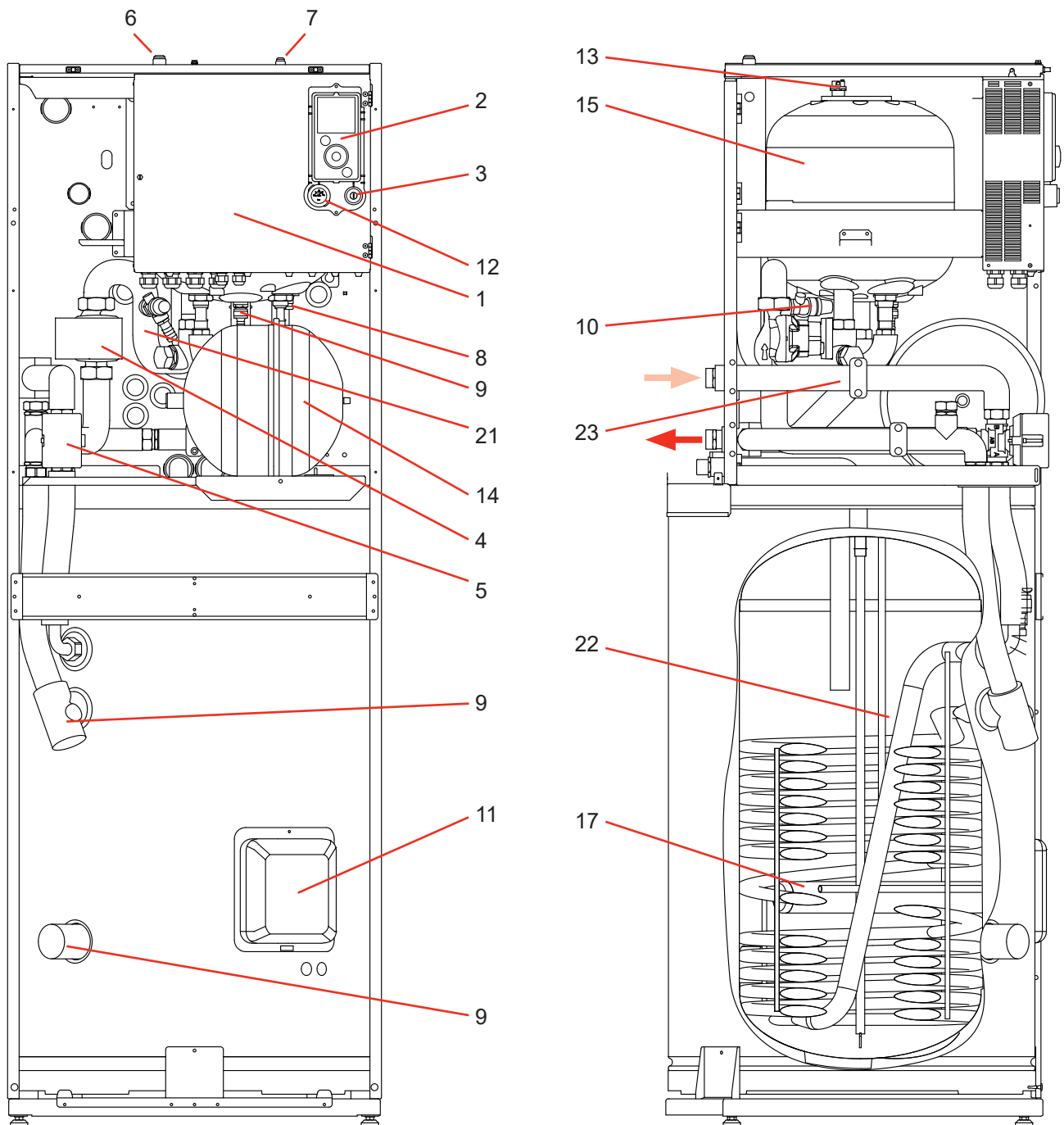
■ Alféa Excellia Duo A.I. tri 11, 14 y 16



Leyenda:

1. Hélice de alto rendimiento y bajo nivel sonoro.
2. Motor eléctrico de régimen variable "Inverter".
3. Módulo de control "Inverter".
4. Pilotos de control y botones.
5. Regletas de conexión (alimentación e interconexión).
6. Botella de almacenamiento del fluido frigorígeno.
7. Válvula de 4 vías.
8. Carrocería con tratamiento anticorrosión.
9. Válvula de expansión electrónica del circuito principal.
10. Compresor "Inverter" aislado acústica y térmicamente con puerto de inyección líquida.
11. Válvulas de conexiones frigoríficas (conexión flare) con cubierta de protección.
12. Cuba de retención con orificio de flujo de condensados.
13. Evaporador de superficies de intercambio de alto rendimiento; álabes de aluminio con tratamiento anticorrosión e hidrófilo, tubos de cobre ranurados.
14. Electroválvula para inyección de líquido.
15. Válvula de expansión electrónica para inyección de líquido.

fig. 8 - Componentes principales de la unidad exterior



Leyenda:

- 1 - Caja eléctrica.
- 2 - Regulador/Interfaz del usuario.
- 3 - Interruptor marcha/parada.
- 4 - Bomba de alta eficiencia del módulo hidráulico.
- 5 - Válvula direccional.
- 6 - Conexión frigorífica "Gas".
- 7 - Conexión frigorífica "Líquido".

- 8 - Sonda de condensación.
- 9 - Vaciado.
- 10 - Válvula de seguridad.
- 11 - Termostato de seguridad.
- 12 - Manómetro.
- 13 - Purgador automático.
- 14 - Vaso de expansión.
- 15 - Condensador.
- 17 - Apoyo eléctrico ACS.

Sondas:

- 21 - Sonda de retorno de BC.
- 22 - Sonda sanitaria.
- 23 - Sonda de impulsión BC.

fig. 9 - Componentes principales del módulo hidráulico

► Principio de funcionamiento

La bomba de calor transmite la energía contenida en el aire exterior hacia la vivienda que hay que calentar y la producción de agua caliente sanitaria.

La bomba de calor está formada por cuatro elementos principales en los que circula un fluido frigorígeno (R410A).

- En el evaporador (número **13**, fig. 8, página 12): las calorías se retienen en el aire exterior y se transmiten al fluido frigorígeno. Dado que su punto de ebullición es bajo, pasa del estado líquido al estado de vapor, incluso con tiempo frío (hasta -25°C en el exterior).
- En el compresor (número **10**, fig. 8, página 12): el fluido frigorígeno vaporizado se lleva a alta presión y se carga de más calorías.
- En el condensador (número **15**, fig. 9): la energía del fluido frigorígeno se transmite al circuito de calefacción. El fluido frigorígeno recupera su estado líquido.
- En la válvula de expansión (número **9**, fig. 8, página 12): el fluido frigorígeno licuado se lleva a baja presión y recupera su temperatura y su presión inicial.

La bomba de calor está provista de una regulación que asegura un control de la temperatura interior basado en la medición de la temperatura exterior, y de regulación por curva de calefacción. La sonda de ambiente (facultativa) proporciona una acción correctora sobre la curva de calefacción.

El módulo hidráulico puede estar equipado con un sistema de apoyo eléctrico* o de conexión caldera* que se activa para garantizar un complemento de calefacción en las épocas más frías.

• Funciones de regulación

- La temperatura de impulsión del circuito de calefacción está controlada por curva de calefacción.
- En función de una temperatura de impulsión de calefacción, la modulación de potencia de la unidad exterior se efectúa a través del compresor "Inverter".
- Gestión del apoyo eléctrico*.
- El programa horario diario permite definir períodos de temperatura ambiente de confort o reducida.
- La conmutación de régimen verano/invierno es automática.
- Gestión del apoyo de caldera*.
- La sonda de ambiente*: proporciona una acción correctora sobre la curva de calefacción.
- Gestión de un 2º circuito de calefacción*.
- Agua caliente sanitaria (ACS)*: programa horario de calefacción.
- Gestión de la refrigeración*.

* En el caso de que la BC (bomba de calor) esté provista de opciones y kits asociados.

• Funciones de protección

- Ciclo antilegionela para el agua caliente sanitaria.
- Protección anticorrosión del acumulador mediante ánodo de titanio (ACI).
- Protección antihielo: Si la temperatura de impulsión del circuito de calefacción es inferior a 5°C , se activa la protección antihielo (siempre que la alimentación eléctrica de la BC no se interrumpa).

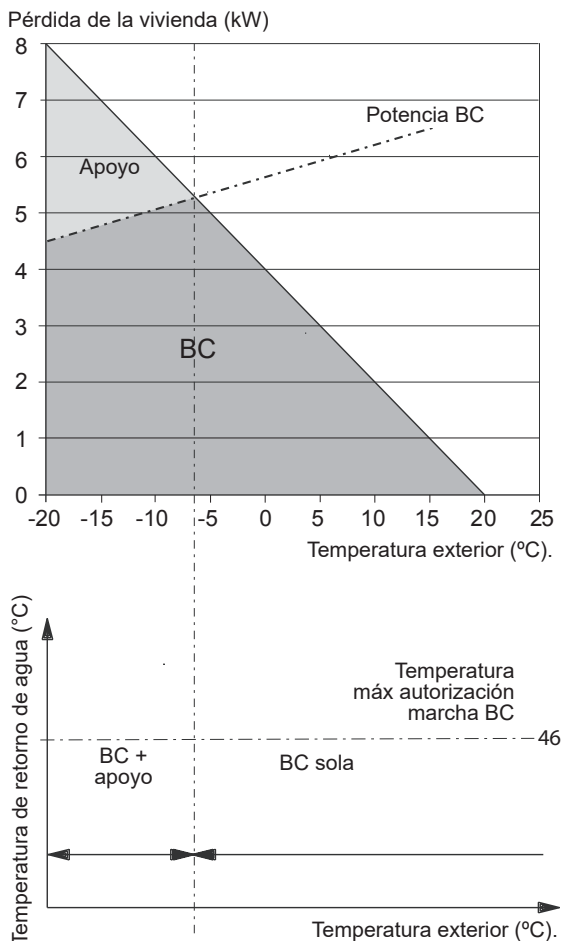


fig. 10 - Ejemplo y límites de funcionamiento

• **Principio de funcionamiento del agua caliente sanitaria (ACS)**

Pueden establecerse los parámetros de dos temperaturas de agua caliente sanitaria (ACS): temperatura de confort y temperatura reducida.

El programa de ACS está ajustado de forma predeterminada para una temperatura de confort desde las 0:00 hasta las 5:00 y desde las 14:30 hasta las 17:00 y una temperatura reducida el resto del día. Esto optimiza el consumo eléctrico al tiempo que garantiza el confort ACS.

La consigna de temperatura reducida puede ser útil para evitar que el ACS se reactive demasiadas veces y durante demasiado tiempo a lo largo del día.

La producción de agua caliente sanitaria (ACS) se pone en marcha cuando la temperatura del acumulador es 7°C inferior a la temperatura de consigna.

La producción de agua caliente sanitaria (ACS) se realiza a través de la BC, después se completa, en caso necesario, mediante el apoyo eléctrico del acumulador ACS o la caldera. Para garantizar una consigna de ACS superior a 55°C, es necesario dejar funcional el apoyo eléctrico.

Si el contrato suscrito con el proveedor de energía comprende una discriminación horaria, el apoyo eléctrico está sometido a la tarifa del proveedor de energía y la temperatura de confort no podrá ser alcanzada hasta la noche.

Si no hay ningún contrato particular, la temperatura de confort podrá ser alcanzada en cualquier momento del día.

La producción de ACS es prioritaria a la calefacción. No obstante, la producción de ACS se gestiona a través de ciclos que regulan los tiempos asignados a la calefacción y a la producción de ACS en caso de demandas simultáneas.

Se pueden programar ciclos antilegionela.

• **Ventiloconvectores con regulación integrada**

No utilice sonda de ambiente dentro de la zona en cuestión.

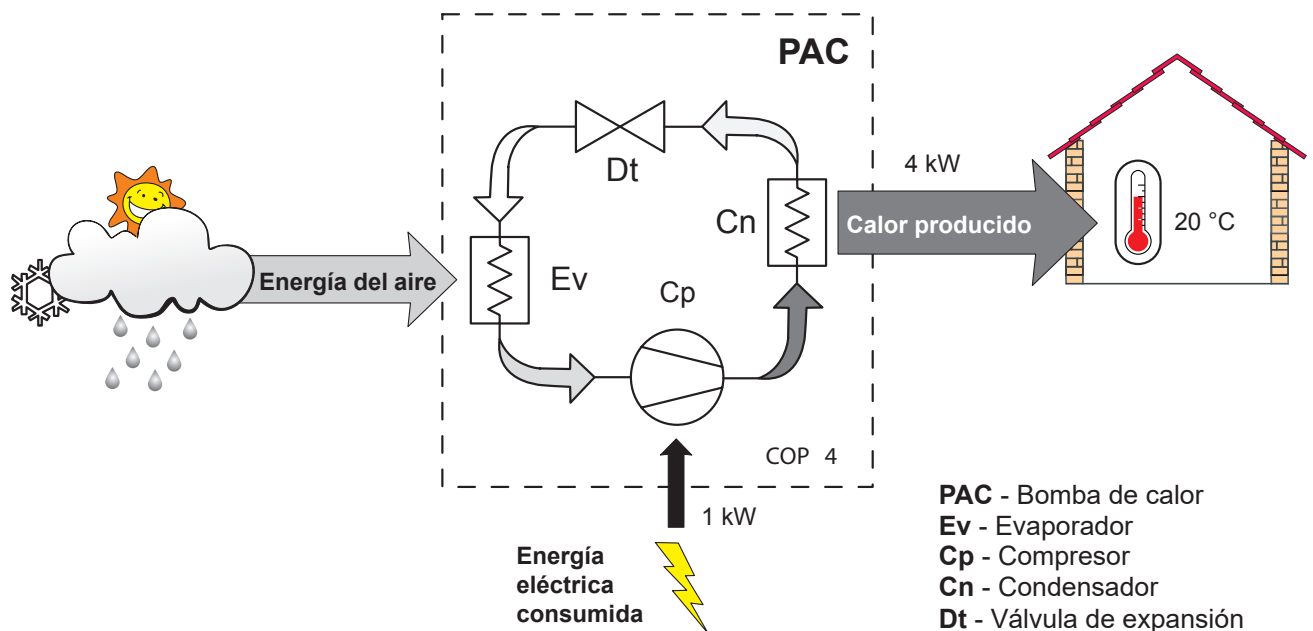


fig. 11 - Principio de funcionamiento de una bomba de calor

► Instalación de las conexiones frigoríficas



Manipule los tubos y realice su paso (a través de baldosas o de la pared) con los tapones de protección puestos o después de soldar.

Conserve los tapones de protección o de los extremos soldados hasta la puesta en marcha del producto.

La conexión entre la unidad exterior y el módulo hidráulico se efectuará **únicamente con tuberías nuevas, de cobre** (calidad frigorífica), aisladas por separado.

Respete los diámetros de las tuberías (fig. 19, página 22).

Respete las distancias máxima y mínima entre el módulo hidráulico y la unidad exterior (fig. 19, página 22), la garantía de las prestaciones y de la vida útil del sistema depende de ello.



Para un funcionamiento correcto, la longitud mínima de las conexiones frigoríficas es de 5 m.

El aparato no quedará cubierto por la garantía en caso de que se use con conexiones frigoríficas inferiores a 5 m (tolerancia +/- 10%).

Si las conexiones frigoríficas están expuestas a la intemperie o a los rayos UV y su aislante no es resistente, es necesario dotarlas de una protección.

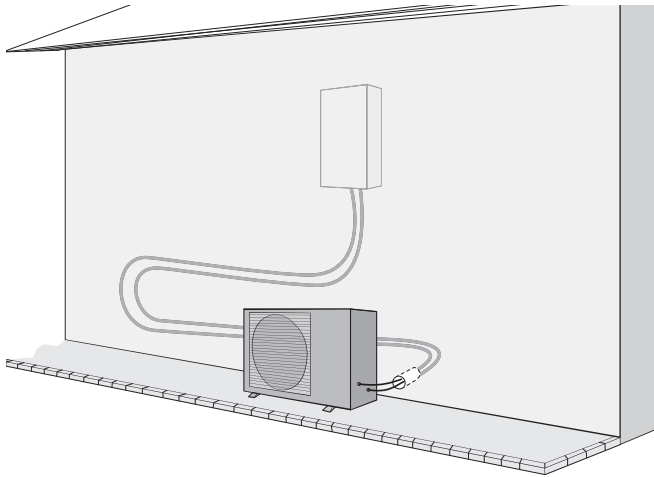


fig. 12 - Ejemplo aconsejado de disposición de las conexiones frigoríficas



A series of horizontal dotted lines spanning the width of the page, providing a guide for handwriting practice.

► Instalación de la unidad exterior

▼ Precauciones de instalación



La unidad exterior debe instalarse exclusivamente en el exterior (fuera). Si se precisa una protección, ésta debe tener amplias aberturas en las 4 caras y debe respetar las distancias de instalación.

- Elija el emplazamiento del aparato después de consultarlo con el cliente.
- Elija una ubicación preferiblemente soleada y protegida de los vientos dominantes fuertes y fríos (mistral, tramontana, etc.).
- El aparato debe estar perfectamente accesible para los trabajos posteriores de instalación y mantenimiento (fig. 13).
- Compruebe que el paso de las conexiones hacia el módulo hidráulico sea posible y cómodo.
- La unidad exterior es inmune a la intemperie. No obstante, evite instalarla en un lugar donde pueda estar expuesta a manchas o derrames de agua importantes (por ejemplo, debajo de un canalón defectuoso).

- Se puede evacuar agua del aparato, aunque esté en funcionamiento. No instale el aparato en una terraza, sino preferiblemente en un lugar drenado (lecho de grava o arena). Si la instalación se realiza en una región donde la temperatura pueda ser inferior a 0°C durante un largo periodo de tiempo, asegúrese que la presencia de hielo no representa ningún peligro. También se puede conectar un tubo de evacuación en la unidad exterior (fig. 14).
- Ningún obstáculo debe impedir la circulación del aire a través del evaporador y en la salida del ventilador (fig. 13).
- Aleje la unidad exterior de las fuentes de calor o los productos inflamables.
- Asegúrese de que el aparato no provoque ninguna molestia al vecindario o a los usuarios (nivel sonoro, corriente de aire generado, temperatura baja del aire soplado con riesgo de helada de plantas en la trayectoria).

A ≥ 150 mm	F ≥ 600 mm
B ≥ 200 mm	G ≥ 1000 mm
C ≥ 250 mm	H ≥ 1500 mm
D ≥ 300 mm	J ≥ 2000 mm
E ≥ 500 mm	K ≥ 3000 mm

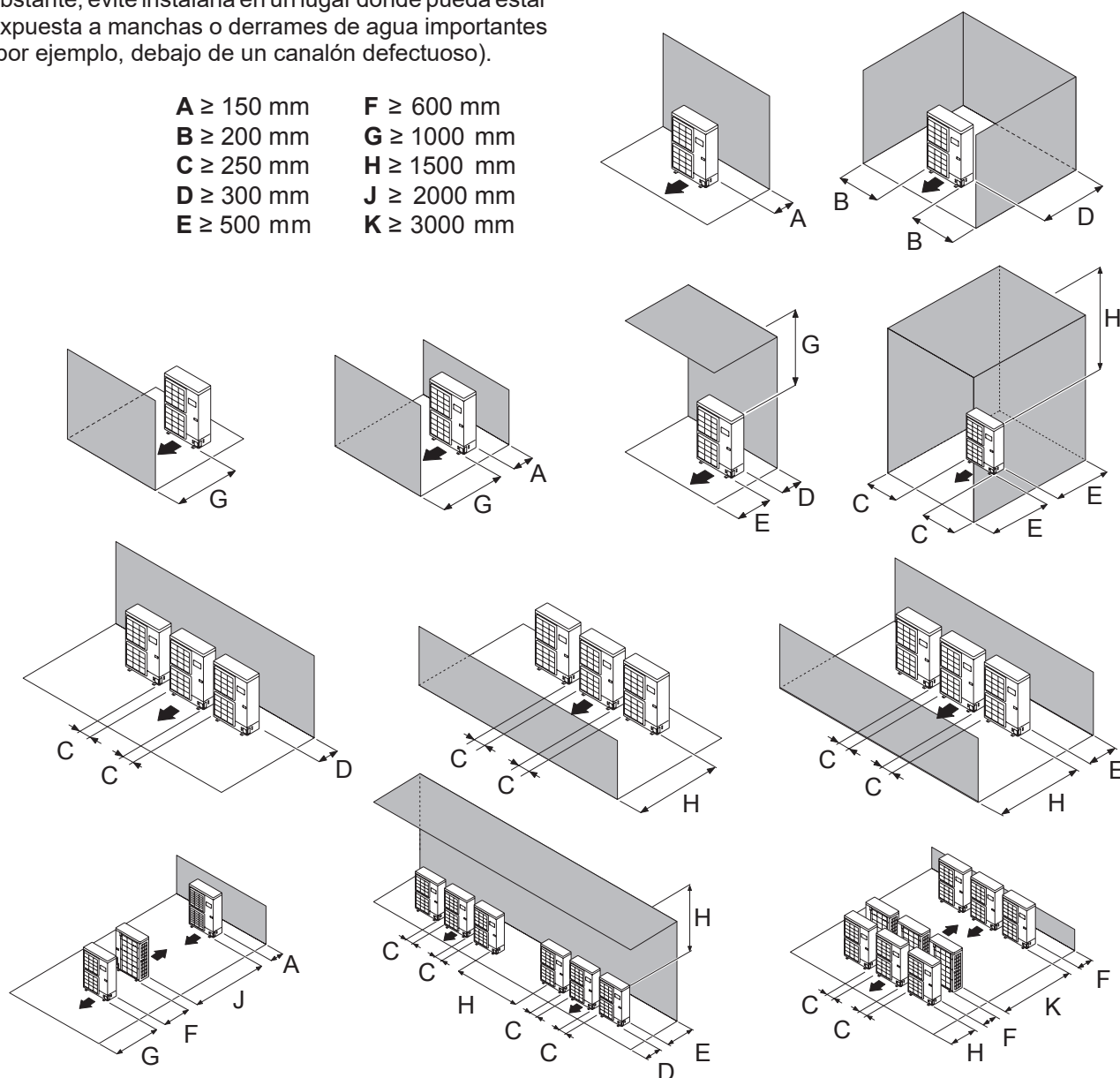


fig. 13 - Distancias mínimas de instalación alrededor de la unidad exterior (todos los modelos)

- La superficie receptora de la unidad exterior debe:
 - ser permeable (tierra, lecho de grava...),
 - soportar su peso sobradamente,
 - permitir una fijación sólida y
 - no transmitir ninguna vibración a la vivienda. Para ello se pueden utilizar los elementos antivibratorios complementarios.
- El soporte mural no deberá utilizarse en condiciones susceptibles de transmisión de vibraciones. Se recomienda la instalación sobre suelo.

▼ Instalación de la unidad exterior

La unidad exterior debe tener una sobreelevación de al menos 50 mm en relación con el suelo. En las regiones donde nieva, esta altura debe aumentarse pero no debe superar 1.5 m (fig. 14).

- Fije la unidad exterior con tornillos y arandelas de sujeción elásticas o en abanico para evitar cualquier aflojamiento.

En las zonas de fuertes nevadas, si la nieve bloquea la entrada y salida de la unidad exterior, podría dificultar el calentamiento y provocar una avería.



Construya un tejadillo o sitúe el aparato encima de un soporte alto (configuración local).

- Monte el aparato en un soporte sólido para reducir los golpes y las vibraciones.
- No coloque el aparato directamente sobre el suelo para evitar el riesgo de trastornos.

▼ Conexión de la evacuación de condensados

La unidad exterior puede generar un importante volumen de agua (denominado condensados).

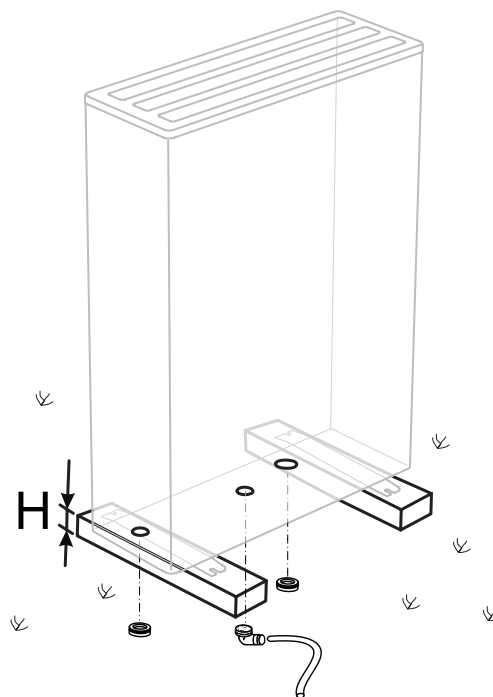


Si es imprescindible usar un tubo de evacuación:

- Utilice el codo suministrado (C) y conecte un tubo flexible de un diámetro de 16 mm para la evacuación de condensados.
- Utilice el tapón o los tapones suministrados (B) para obstruir el orificio de la bandeja de condensados.

Prevea un desagüe por gravedad de condensados (aguas residuales, aguas pluviales, lecho de grava).

Si la instalación se realiza en una región donde la temperatura puede ser inferior a 0°C durante un largo periodo de tiempo, añada al tubo de evacuación una resistencia de trazado para evitar la congelación. La resistencia de trazado debe calentar no sólo el tubo de evacuación sino también la parte inferior de la cuba de recogida de condensados del aparato.



* En las regiones donde nieva con frecuencia, (H) debe ser superior a la capa media de nieve.

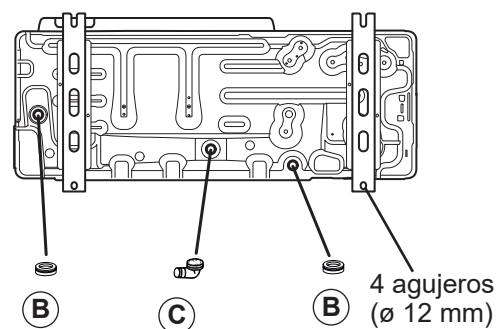
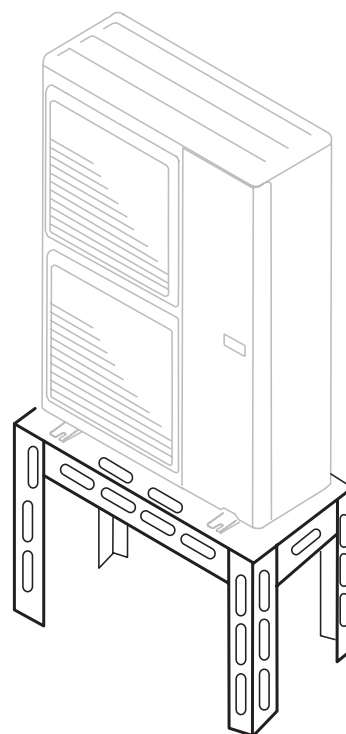


fig. 14 - Instalación de la unidad exterior, evacuación de condensados

► Instalación del módulo hidráulico

▼ Precauciones de instalación

- Elija el emplazamiento del aparato después de consultarlo con el cliente.
- La estancia donde funcione el aparato debe respetar la normativa vigente.
- Para facilitar las operaciones de mantenimiento y permitir el acceso a los diferentes componentes, se aconseja prever un espacio suficiente en torno al módulo hidráulico (fig. 15).
- De conformidad con la norma EN 378-1 -2017 (requisitos de seguridad y medioambientales de las bombas de calor), el módulo hidráulico de la BC así como todas las conexiones frigoríficas que atraviesen el espacio habitado deben instalarse en habitaciones que respeten el volumen mínimo que se indica a continuación.
 - El volumen mínimo de la habitación (en m³) se calcula según la fórmula: «carga fluida» (en kg) / 0,39.
 - En caso contrario, hay que asegurarse de:
 - que el local disponga de una ventilación natural hacia otra habitación siendo la suma de los volúmenes de las dos habitaciones superior a la «carga fluida» (en kg) / 0,39kg/m³. Debe haber al menos 1 cm de distancia entre el suelo y la puerta que comunique las dos habitaciones.
 - o que el local esté ventilado mecánicamente.

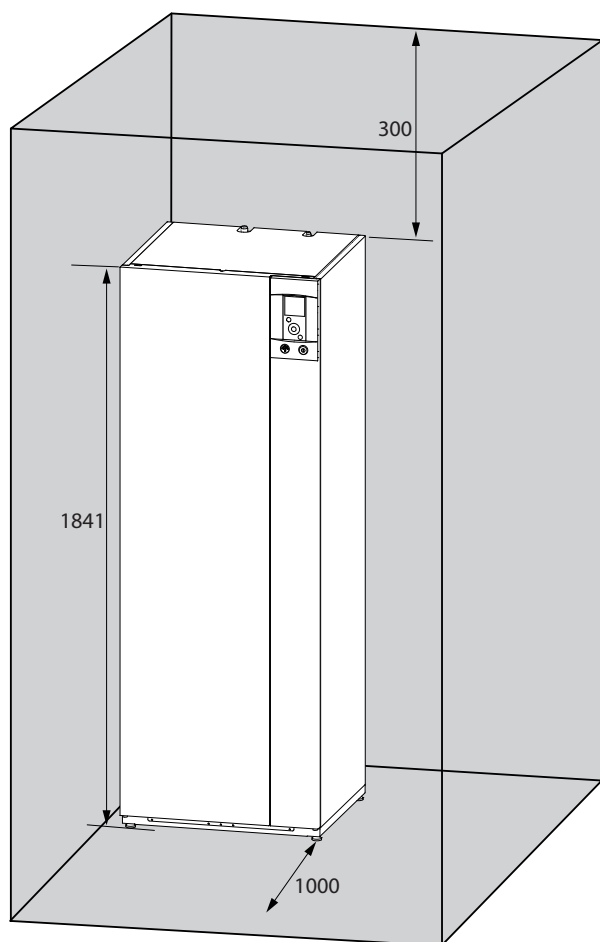


fig. 15 - Separaciones mínimas de instalación alrededor del módulo hidráulico y distancias hasta los tabiques combustibles

⚠ Preste atención a la presencia de gas inflamable cerca de la bomba de calor durante su instalación, en particular cuando ésta precise soldaduras. Los aparatos no son antideflagrantes y, por tanto, no deben instalarse en una atmósfera explosiva.

⚠ El intercambiador está presurizado con nitrógeno para evitar cualquier acumulación de humedad.

- Con el fin de evitar toda condensación en el interior del condensador, retire los tapones del circuito frigorífico **únicamente en el momento de proceder al conexionado frigorífico**.
- Si el conexionado frigorífico se realiza al final de la obra, compruebe que estos tapones del circuito frigorífico* están en su lugar y bien apretados durante toda la duración.
 - * (Tanto en el módulo hidráulico como en la unidad exterior).
- Tras cada intervención en el circuito frigorífico, y antes de la conexión definitiva, asegúrese de volver a colocar los tapones con el fin de evitar la contaminación del circuito frigorífico (La obturación con adhesivo está prohibida).

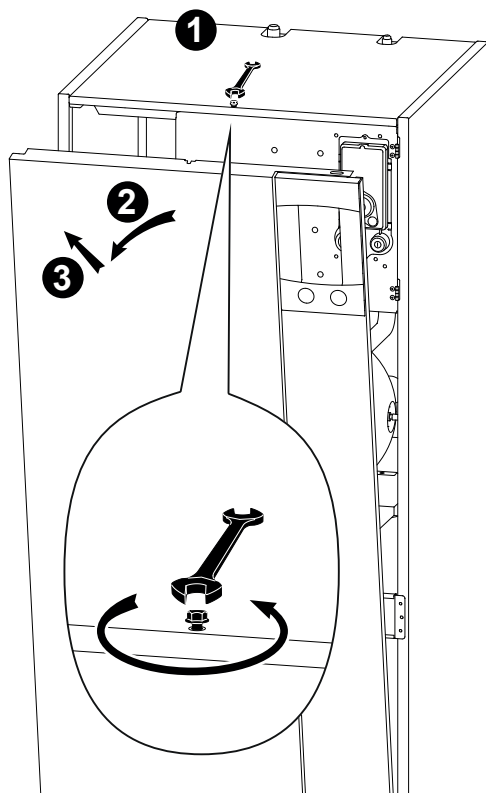


fig. 16 - Abertura de la tapa frontal

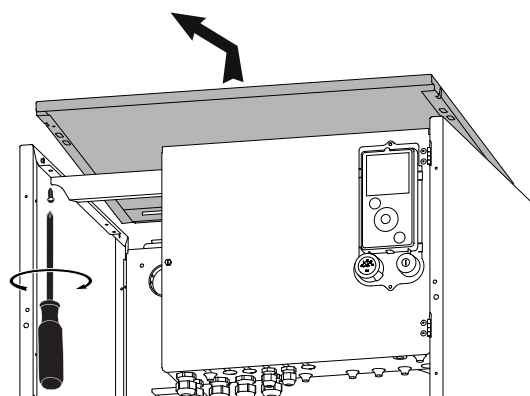


fig. 17 - Desmontaje de la tapa

Conexión frigorífica

Este aparato utiliza el refrigerante R410A.

Respete la legislación sobre el manejo de fluidos frigorígenos.

► Normas y precauciones



Las conexiones deberán ser realizadas el día de la carga de gas de la instalación ("Puesta en gas de la instalación", página 24).

• Herramientas mínimas necesarias

- Punte de manómetros (*Manifold*) con tubos flexibles exclusivamente reservados a los HFC (hidrofluorocarburos).
- Vacuómetro con válvulas de cierre.
- Bomba de vacío especial para HFC (uso de una bomba de vacío clásica autorizada única y exclusivamente si está provista de una válvula antirretorno en la aspiración).
- Abocinador, cortatubos, desbarbador, llaves.
- Detector de fuga de gas refrigerante homologado (sensibilidad 5g/ año).

Está prohibido utilizar herramientas que hayan estado en contacto con los HCFC (por ejemplo, R22) o CFC.

El fabricante no se hace responsable en materia de garantía si no se respetan las consignas anteriores.

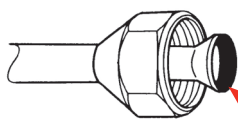


• Abocinadores (conexiones flare)

La lubricación con aceite mineral (para R12, R22) está prohibida.



- Lubrique únicamente con aceite frigorígeno de polioléster (POE). Si no dispone de aceite de POE, monte en seco.



Unte la superficie ensanchada con **aceite frigorígeno POE**.
No utilice aceite mineral.

• Soldaduras en el circuito frigorífico (en caso necesario)

- Soldadura de plata (40% mínimo aconsejado).
- Soldadura bajo flujo interior de nitrógeno seco únicamente.

• Notas importantes :

- Tras cada intervención en el circuito frigorífico, y antes de la conexión definitiva, asegúrese de volver a colocar los tapones con el fin de evitar la polución del circuito frigorífico.
- Para eliminar las limaduras presentes en los tubos, utilice nitrógeno seco para evitar que penetre humedad perjudicial para el funcionamiento del aparato. De manera general, tome todas las precauciones necesarias para evitar que penetre humedad en el aparato.
- Proceda al aislamiento térmico de las tuberías de gas y líquido con el fin de evitar toda condensación. Utilice manguitos aislantes que resistan una temperatura superior a 90°C. Si el nivel de humedad en los lugares donde se produce el paso de tubos frigoríficos

puede superar el 70%, proteja estos últimos con manguitos aislantes. Utilice un manguito con un grosor superior a 15 mm si la humedad alcanza el 80%, y un manguito con un grosor superior a 20 mm si la humedad es superior al 80%. Si no se respetan los grosores recomendados en las condiciones descritas anteriormente, se formará condensación en la superficie del aislante. Por último, procure utilizar manguitos aislantes cuya conductividad térmica sea igual a 0.045 W/mK o inferior cuando la temperatura sea igual a 20°C. El aislamiento debe ser impermeable para resistir el paso del vapor durante los ciclos de deshielo (está prohibido usar lana de vidrio).

► Conformación de los tubos frigoríficos

▼ Curvado

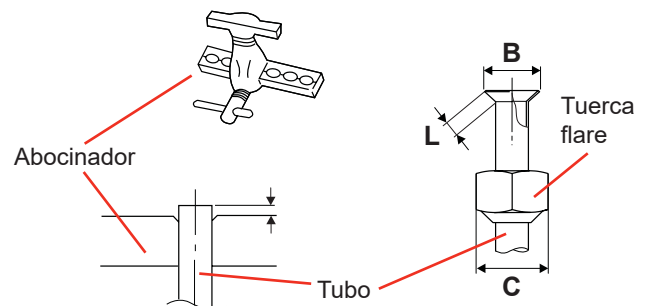
Para dar forma a los tubos frigoríficos, utilice exclusivamente la curvadora de tubos o el muelle curvatubo con el fin de evitar cualquier riesgo de aplastamiento o de rotura.



Retire localmente el aislante para curvar los tubos. No curve el cobre a un ángulo superior a 90°. Bajo ningún concepto curve los tubos por el mismo lugar más de 3 veces. Esto podría provocar inicios de rotura (martilleo del metal).

▼ Realización de ensanchamientos

- Corte el tubo con un cortatubos de la longitud adecuada sin deformarlo.
- Desbarbe con cuidado agarrando el tubo hacia abajo para evitar la introducción de limaduras en el tubo.
- Retire la tuerca flare de la conexión situada en la válvula que hay que conectar y ensarte el tubo en la tuerca.
- Proceda al ensanchamiento dejando que el tubo sobresalga del abocinador.
- Tras el ensanchamiento, verifique el estado del alcance (L). Éste no debe presentar ninguna ralladura ni principio de rotura. Verifique igualmente la cota (B).



Ø Tubo	Dimensiones en mm		
	L	B $\varnothing_{-0,4}$	C
9.52 (3/8")	2.5 a 2.7	13.2	22
15.88 (5/8")	2.9 a 3.1	19.7	29

fig. 18 - Ensanchamiento para conexiones flare

BC modelo	Alféa Excellia Duo A.I. monofásica y trifásica	
	gas	líquido
Conexiones de la unidad exterior	5/8"	3/8"
Conexiones frigoríficas	Diámetro	(D1) 5/8"
	Longitud mínima (L)	5
	Longitud máxima* (L)	15
	Longitud máxima** (L)	20
	Desnivel máximo** (D)	15
Conexiones del módulo hidráulico	5/8"	3/8"

*: Sin carga complementaria de R410A.

** : Teniendo en cuenta la carga complementaria eventual de fluido frigorígeno R410A (consulte § "Carga complementaria", página 26).

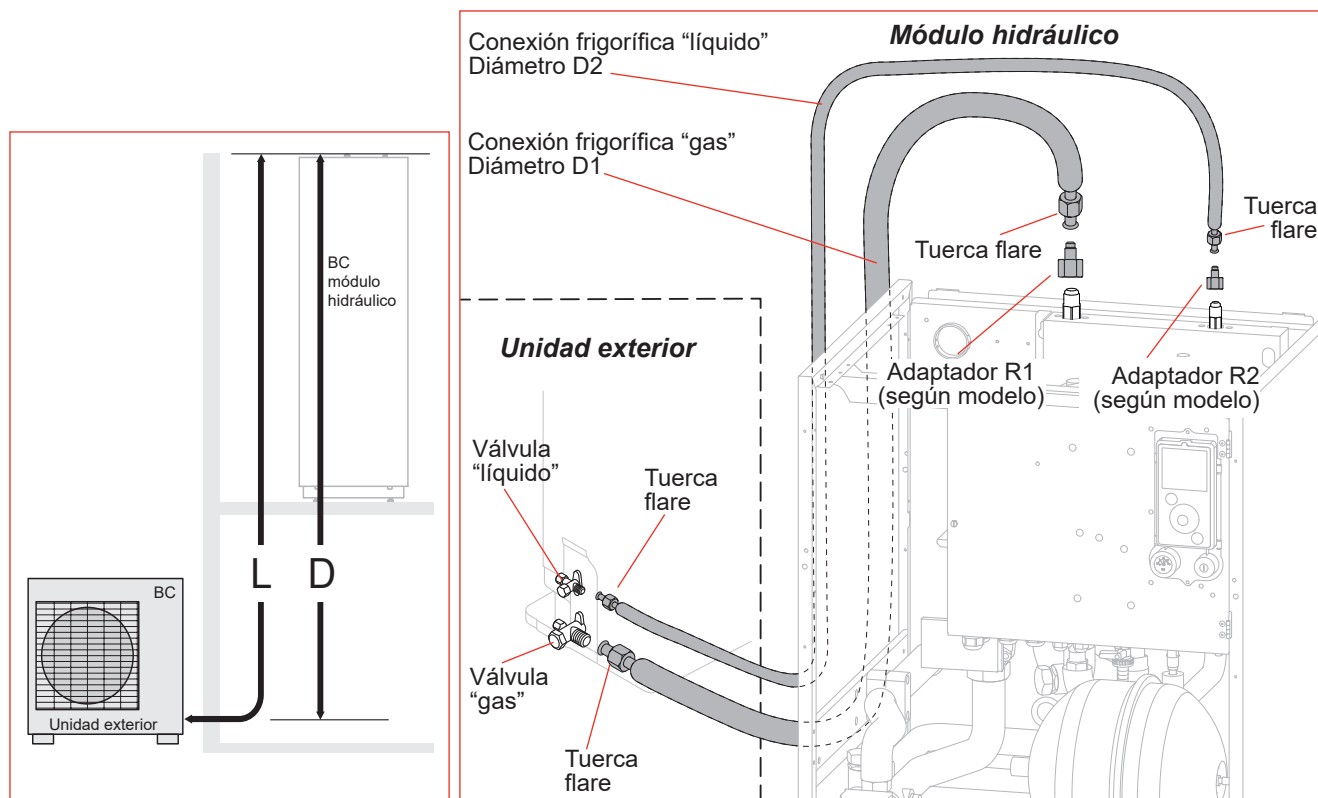


fig. 19 - Conexiones frigoríficas (diámetro y longitudes permitidas)

► Verificación y conexión



El circuito frigorífico es muy sensible al polvo y la humedad, verifique que la zona alrededor de la conexión esté seca y limpia antes de quitar los tapones que protegen las conexiones frigoríficas.

Valor indicativo de barrido: 6 bar durante 30 segundos mínimo para distancias de 20 m.

Control de la tubería de gas (mayor diámetro)

① Conecte la tubería de gas sobre la unidad exterior. Introduzca nitrógeno seco en la conexión de gas y observe su extremo:

- Si aparecen agua o impurezas, utilice otra conexión frigorífica nueva.

② En caso contrario, realice la conexión inmediatamente sobre el módulo hidráulico.

Control de la tubería de líquido (menor diámetro)

③ Conecte la tubería de líquido al módulo hidráulico. Introduzca nitrógeno en la **conexión tubería de gas-condensador-conexión de líquido** y observe su extremo (lado unidad exterior).

- Si aparecen agua o impurezas, utilice otra conexión frigorífica nueva.

- En caso contrario, realice la conexión inmediatamente sobre la unidad exterior.



Cuide particularmente el posicionamiento del tubo de cara a su conexión para no estropear el roscado. Una conexión bien alineada se monta con facilidad manualmente sin que sea necesario forzar demasiado.

- Respete los pares de presión indicados (fig. 20).

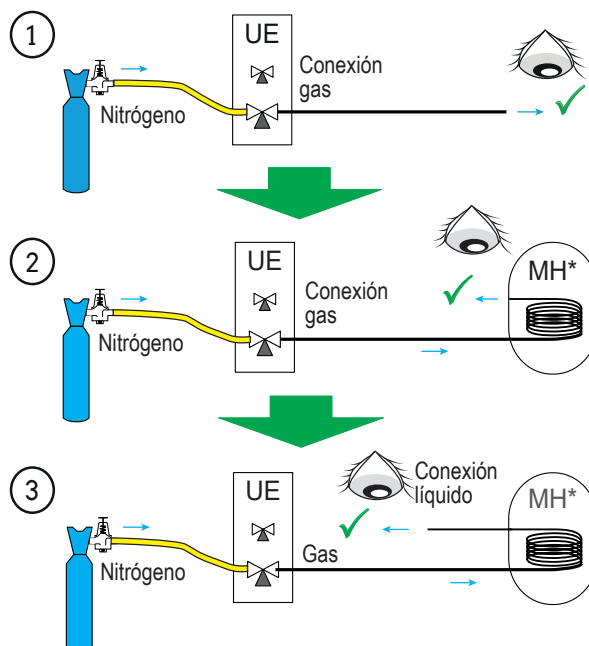
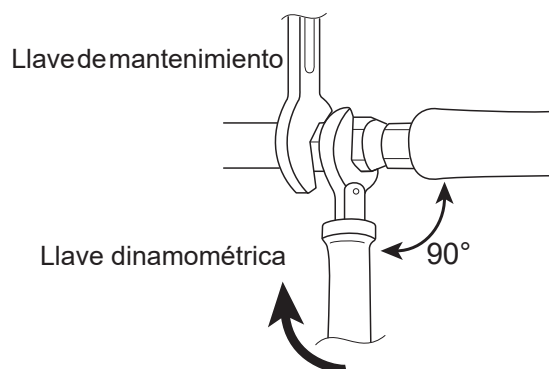


fig. 21 - Verificación de las conexiones frigoríficas



Designación	Par de presión
Tuerca flare 9.52 mm (3/8")	32 a 42 Nm
Tuerca flare 15.88 mm (5/8")	63 a 77 Nm
Tapón (A) 3/8"	20 a 25 Nm
Tapón (A) 5/8"	30 a 35 Nm
Tapón (B) 3/8", 5/8"	10 a 12 Nm

Tapón (A) y (B): consfig. 22, página 25

fig. 20 - Par de presión

► Puesta en gas de la instalación

Esta operación está reservada a los instaladores de acuerdo con la legislación sobre el manejo de fluidos frigorígenos.



Es obligatorio realizar el vacío con una bomba de vacío calibrada (consulte ANEXO 1).

No utilice en ningún caso material usado previamente con un refrigerante distinto de un HFC.

Retire los tapones del circuito frigorífico únicamente en el momento de proceder a las conexiones frigoríficas.

Si la temperatura exterior es inferior a +10 °C:

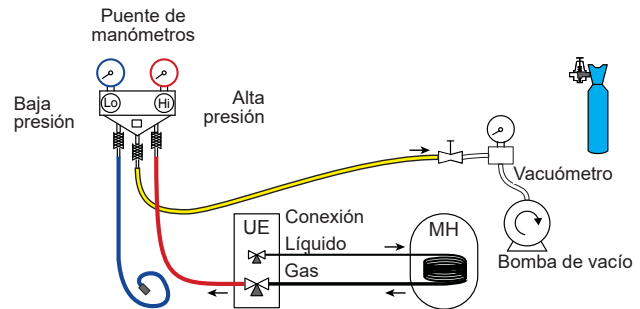
- Es obligatorio realizar el método de los 3 vacíos. (consulte ANEXO 2).
- Se aconseja instalar un filtro deshidratador (especialmente si la temperatura exterior es inferior a +5°C).

ANEXO 2

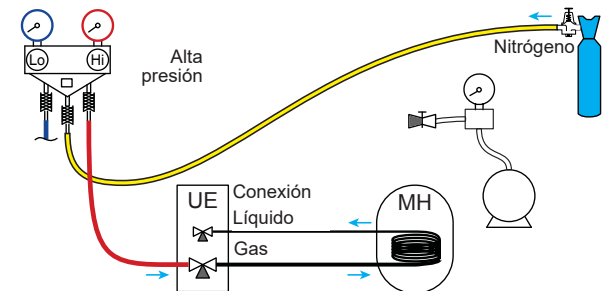
Método de los 3 vacíos

- Conecte el flexible de alta presión del manómetro en la toma de carga (conexión gas). Se debe montar una válvula en el flexible de la bomba de vacío para poder aislarla.

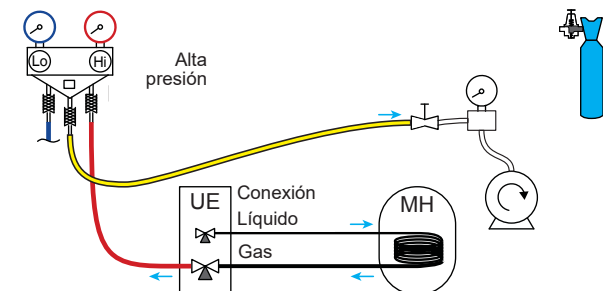
a) Haga el vacío hasta el valor deseado y manténgalo durante 30 min (consulte tabla ANEXO 1);



b) Corte la bomba de vacío, cierre la válvula al final del flexible de servicio (amarillo). Conecte este flexible al descompresor de la botella de nitrógeno, inyecte 2 bares, vuelva a cerrar la válvula del flexible;



c) Conecte de nuevo el flexible a la bomba de vacío, póngala en funcionamiento y abra progresivamente la válvula del flexible.



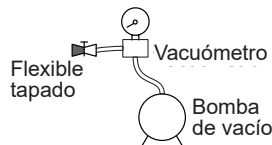
d) Repita esta operación al menos 3 veces.

Recuerde: Está totalmente prohibido realizar estas operaciones con fluido frigorígeno.

ANEXO 1

Método de calibrado y de control de una bomba de vacío

- Verifique el nivel de aceite de la bomba de vacío.
- Conecte la bomba de vacío al vacuómetro según el esquema.

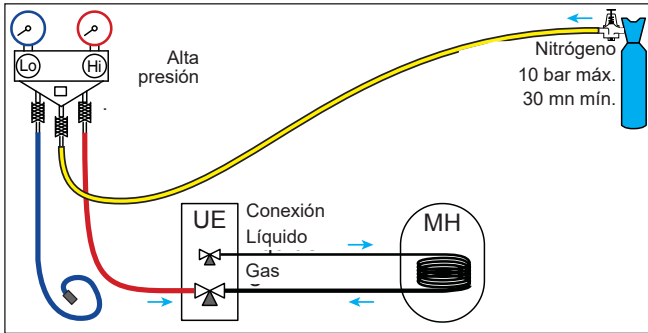


- Vacío durante 3 minutos.
 - Después de 3 minutos, la bomba alcanza su valor umbral de vacío y la aguja no debe moverse.
 - Compare la presión obtenida con el valor de la tabla. Según la temperatura, esta presión debe ser inferior al valor indicado en la tabla.
- => Si no es el caso, cambie la junta, el flexible o la bomba.

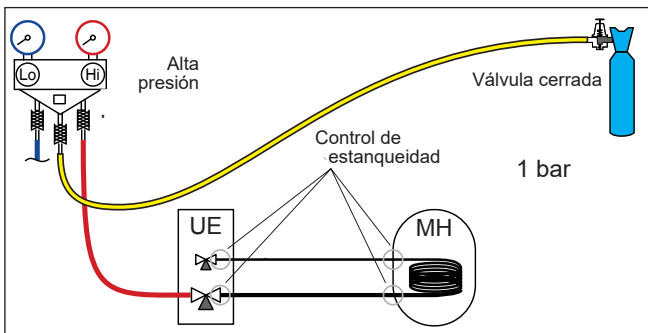
T °C	5°C < T < 10°C	10°C < T < 15°C	15°C < T
Pmax	0.009	0.015	0.020
- bar			
- mbar	9	15	20

▼ Prueba de estanqueidad

- Retire el tapón de protección (B) del orificio de carga (Schrader) de la válvula de gas (diámetro grande).
- Conecte el flexible de alta presión del manómetro a la toma de carga (fig. 22).
- Conecte la botella de nitrógeno al manómetro (utilice únicamente nitrógeno seco tipo U).
- Ponga el nitrógeno bajo presión (10 bares máximo) en el circuito frigorífico (unión **tubería gas-condensador-tubería líquido**).
- Deje el circuito bajo presión durante 30 minutos.



- Si cae la presión, aumentela hasta 1 bar y busque fugas eventuales con un detector de fugas, repare y repita la prueba.



- Mientras que la presión se mantenga estable y si no se observan fugas, vacíe el nitrógeno dejando una presión superior a la atmosférica (entre 0.2 y 0.4 bar).

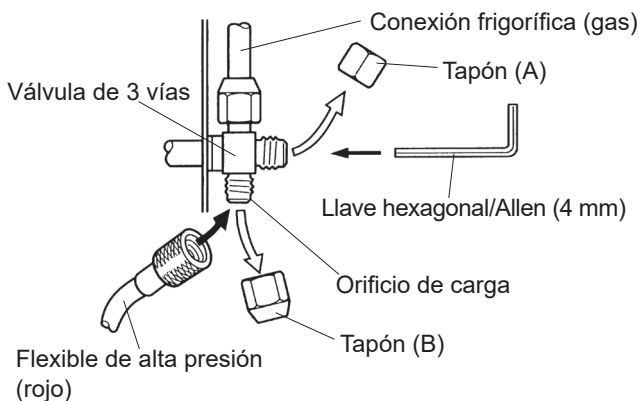


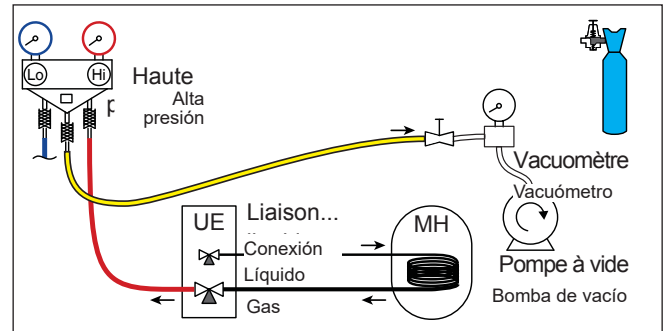
fig. 22 - Conexión del flexible a la válvula de gas

▼ Vacío



El método de los 3 vacíos (ANEXO 2) es muy recomendable para cualquier instalación, especialmente cuando la temperatura exterior es inferior a 10°C.

- Si es necesario, calibre el o los manómetros del puente de manómetros a 0 bar. Ajuste el vacuómetro en función de la presión atmosférica (≈ 1013 mbar).
- Conecte la bomba de vacío al manómetro. Conecte un vacuómetro si la bomba de vacío no dispone de uno.



- Haga el vacío hasta que la presión residual* en el circuito sea inferior al valor indicado en la tabla siguiente (*medida con un vacuómetro).

T °C	5°C < T < 10°C	10°C < T < 15°C	15°C < T
Pmax - bar	0.009	0.015	0.020
- mbar	9	15	20

- Deje que la bomba funcione durante otros 30 minutos como mínimo una vez que se obtenga el vacío.
- Cierre el manómetro y pare la bomba **sin desconectar ninguno de los flexibles presentes**.

▼ Puesta en gas



Si se necesita una carga complementaria, realicela antes de la puesta en gas del módulo hidráulico. Consulte el apartado "Carga complementaria", página 26.

- Retire los tapones de acceso (A) de los mandos de las válvulas.
- Abra primero la válvula de líquido (pequeña) y después la de gas (grande) al máximo con una llave hexagonal (sentido contrario a las agujas del reloj) sin forzar exageradamente el tope.
- Desconecte el flexible del manómetro.
- Vuelva a montar los 2 tapones originales (asegurándose de que estén limpios) y apriételos con el par de presión aconsejado en la tabla de la fig. 20, página 23. La estanqueidad en los tapones se realiza únicamente metal sobre metal.

La unidad exterior no contiene refrigerante complementario que permita purgar la instalación.

La purga mediante inyección de agua está terminantemente prohibida.

▼ Prueba de estanqueidad final

La prueba de estanqueidad debe realizarse con un detector de gas homologado (sensibilidad 5g/año).

Una vez que el circuito frigorífico se haya cargado de gas tal y como se ha descrito anteriormente, verifique la estanqueidad de todas las conexiones frigoríficas de la instalación (4 conexiones). Si el abocinado se ha realizado correctamente, no debe haber fuga. Eventualmente, verifique la estanqueidad de los tapones de las válvulas frigoríficas.

En caso de fuga:

- Desvíe el gas a la unidad exterior (pump down). La presión no debe descender por debajo de la presión atmosférica (0 bar relativos leídos en el manómetro) con tal de no contaminar el gas recuperado con el aire o humedad.
- Vuelva a realizar la conexión defectuosa.
- Repita el procedimiento de puesta en servicio.

▼ Carga complementaria

	50 g de R410A por metro suplementario	
Longitud de las conexiones	15 m	20 m máx.
Carga complementaria	Ninguna	250 g

La carga de las unidades exteriores corresponde a las distancias máximas entre unidad exterior y módulo hidráulico definidas en la página 22. En caso de distancias más importantes, es necesario efectuar una carga complementaria de R410A. Para cada tipo de aparato, la carga complementaria depende de la distancia entre la unidad exterior y el módulo hidráulico. La carga complementaria de R410A debe realizarla obligatoriamente un especialista autorizado.

• Ejemplo de carga complementaria:

Una unidad exterior a una distancia de 17 m del módulo hidráulico precisará una carga complementaria de:

$$\text{Carga complementaria} = (17 - 15) \times 50 = 100 \text{ g.}$$

La carga debe efectuarse una vez que se haga el vacío y antes de la puesta en gas del módulo hidráulico, como se explica a continuación:

- Desconecte la bomba de vacío (tubo flexible amarillo) y conecte en su lugar una botella de R410A **en la posición de trasiego líquido**.
- Abra la válvula de la botella.
- Purgue el tubo flexible amarillo aflojándolo ligeramente en la zona del manómetro.
- Coloque la botella en una balanza de precisión mínima de 10 g. Anote el peso.
- Abra ligeramente y con cuidado el grifo azul y supervise el valor mostrado por la balanza.
- En el momento en que el valor mostrado sea inferior al valor de carga complementaria calculado, cierre la botella y desconéctela.
- Desconecte entonces con fuerza el tubo flexible conectado al aparato.
- Proceda a la puesta en gas del módulo hidráulico.

¡Utilice exclusivamente R410A!

Utilizar solamente herramientas adaptadas al R410A (juego de manómetros).

Cargue en todo momento en fase líquida.

No sobrepase la longitud ni el desnivel máximo.

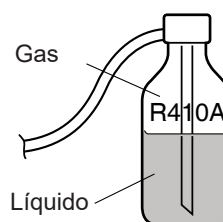


fig. 23 - Botella de gas R410A

▼ Recuperación de fluido frigorígeno en la unidad exterior



Antes de llevar a cabo cualquier intervención compruebe que el suministro general de corriente está cortado.

Energía acumulada: después de interrumpir la alimentación espere 1 minuto antes de acceder a las partes internas del equipo.



Realice los siguientes pasos para recoger el fluido frigorígeno.

- **1-** Ponga el interruptor de encendido/apagado en la posición 0 (número 3, **fig. 9, página 13**). Desconecte el suministro eléctrico de la unidad exterior.
- **2-** Desmonte la tapa frontal. Abra el cuadro eléctrico. Luego ponga el **DIP SW1** sobre la tarjeta de interfaz en **ON**.
- **3-** Vuelva a conectar el suministro eléctrico. Ponga el interruptor de encendido/apagado en la posición 1. (Los LED verdes y rojos empiezan a parpadear; 1s encendido/1s apagado). La unidad exterior empieza el proceso de enfriamiento casi 3 minutos después del encendido.
- **4-** Se activa la bomba de alta eficiencia.
- **5-** Cierre la válvula de líquido de la unidad exterior 30 segundos como **máximo** después del inicio de una operación.
- **6-** Cierre la válvula de gas de la unidad exterior cuando la presión relativa leída en el manómetro sea inferior a 0.02 bar o 1 o 2 minutos después del cierre de la válvula de líquido, mientras que la unidad exterior sigue en marcha.
- **7-** Desconecte el suministro eléctrico.
- **8-** La recuperación del fluido frigorígeno ha finalizado.

Observaciones:

- Cuando la bomba de calor esté funcionando, el proceso de recuperación no puede ser activado, aunque el interruptor **DIP SW1** esté en **ON**.
- No olvide colocar el interruptor **DIP SW1** en **OFF** después de que el proceso de recuperación haya terminado.
- Seleccione el régimen de calefacción.
- Si el proceso de recuperación falla, inténtelo de nuevo apagando la máquina y abriendo las válvulas "gas" y "líquido". Pasados 2 a 3 minutos realice nuevamente el proceso de recuperación.

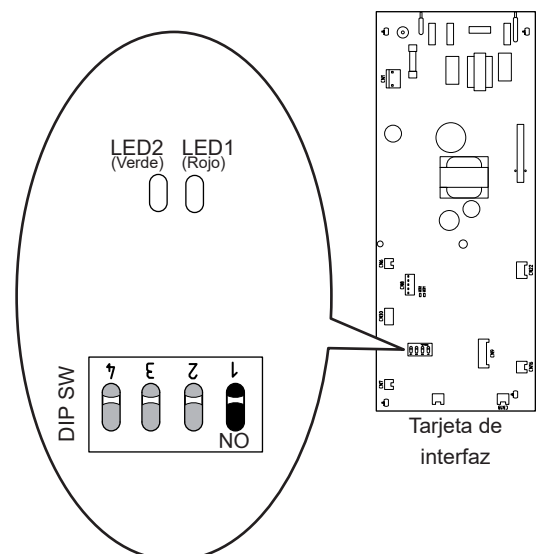


fig. 24 - Emplazamiento de los interruptores DIP y de los diodos en la tarjeta de interfaz del módulo hidráulico

Conexión hidráulica

► Conexión hidráulica del circuito de calefacción

▼ Lavado de la instalación

Antes de conectar la regleta de llaves de corte en la instalación se debe **realizar una correcta limpieza del circuito** para eliminar las partículas que puedan comprometer el buen funcionamiento del aparato.

No utilice disolvente o hidrocarburos aromáticos (gasolina, petróleo, etc..).

En caso de una instalación antigua, prevea en el retorno de la bomba de calor y en el punto bajo una cámara de decantación con capacidad suficiente y provista de un sistema de vaciado, con el fin de recoger y evacuar las impurezas.

Añada al agua un producto alcalino y un dispersante.

Efectúe varias operaciones de lavado de la instalación antes de proceder al llenado definitivo.

▼ Conexiones

La bomba de alta eficiencia de calefacción está integrada en el módulo hidráulico.

Conecte las tuberías de la calefacción central en el aparato respetando el sentido de circulación.

El diámetro de la tubería, entre el módulo hidráulico y el desagüe de calefacción, debe ser al menos igual a 1 pulgada (26 x 34 mm).

Calcule el diámetro de las tuberías en función de los caudales y las longitudes de las redes hidráulicas.

Par de presión: 15 a 35 Nm.

Utilice conexiones de unión para facilitar el desmontaje del módulo hidráulico.

Utilice preferentemente tubos flexibles de unión para evitar transmitir el ruido y las vibraciones al edificio.

Conecte las evacuaciones del grifo de vaciado y de la válvula de seguridad al desagüe.

Compruebe el funcionamiento adecuado del sistema de expansión. Controle la presión del vaso de expansión (precarga de 1 bar) y el buen funcionamiento de la válvula de seguridad.

El caudal de la instalación debe ser al menos igual al valor mínimo anotado en la tabla "**Características generales**", página 7. Queda prohibido el montaje de un elemento de regulación (distinto a nuestras recomendaciones) que reduzca o detenga el caudal sobre el módulo hidráulico.

▼ Volumen de la instalación de calefacción

Es necesario respetar el volumen mínimo de agua de la instalación. En caso de un volumen de agua inferior a este valor, instale un acumulador de inercia en el retorno del circuito de calefacción. Si una instalación está equipada con válvula(s) termostática(s), se debe garantizar la circulación de este volumen mínimo

Aparato	Volumen mínimo en litros POR CIRCUITO (excepto BC)		
	Obligación Ventilconvector	Recomendación Radiadores	Recomendación Suelo radiante-refrigerante
Excellia Duo A.I. 11 Excellia Duo A.I. tri 11	55	50	25
Excellia Duo A.I. 14 Excellia Duo A.I. tri 14	74	66	35
Excellia Duo A.I. tri 16	87	80	44

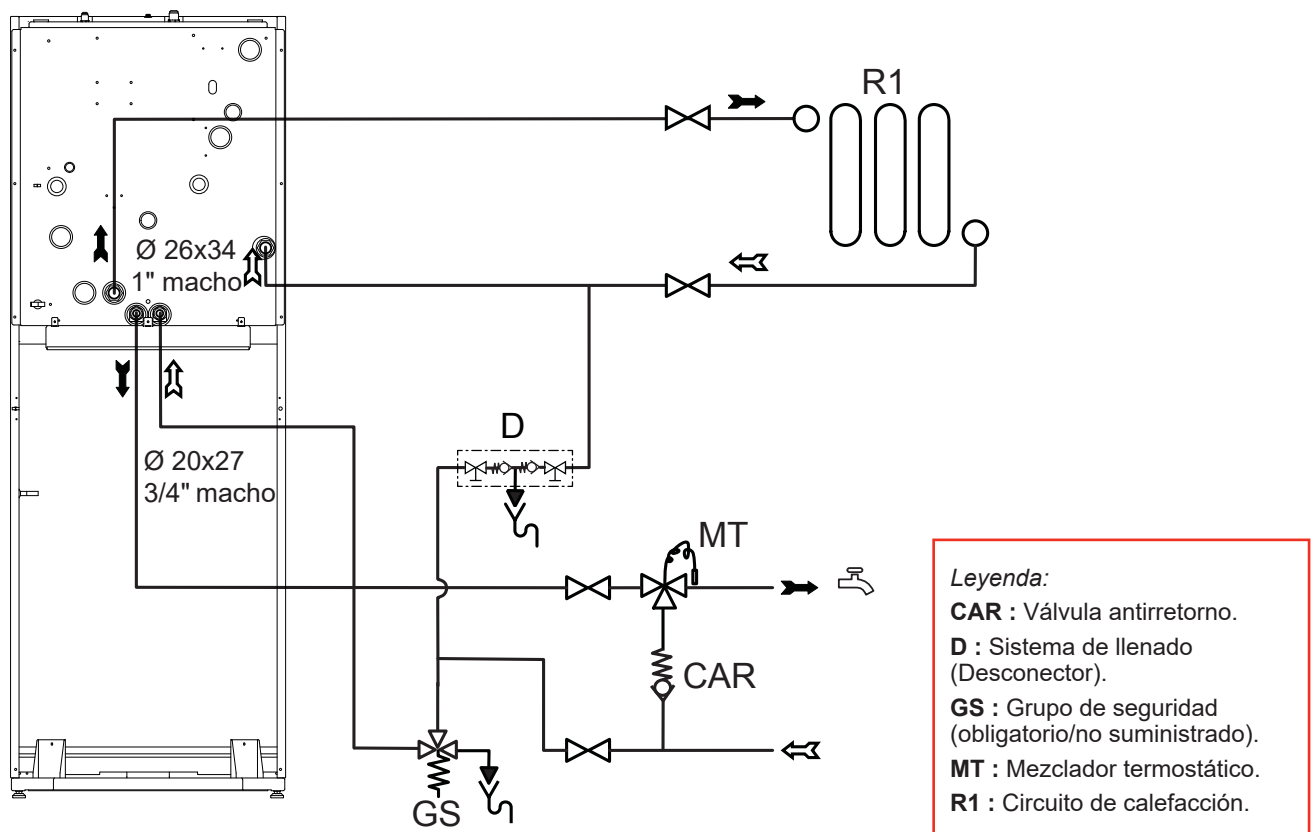


fig. 25 - Esquema de principio hidráulico

► Conexión al circuito sanitario

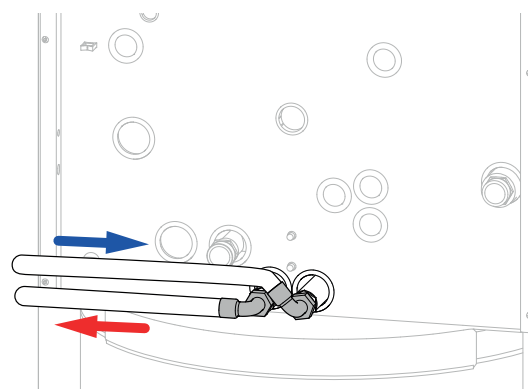
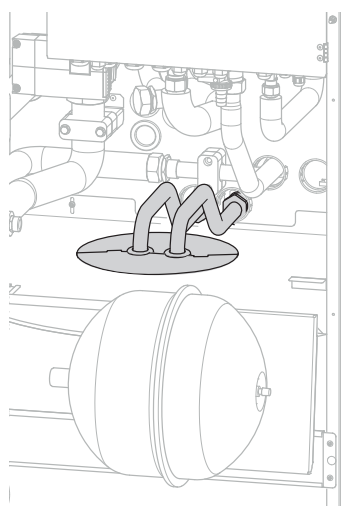
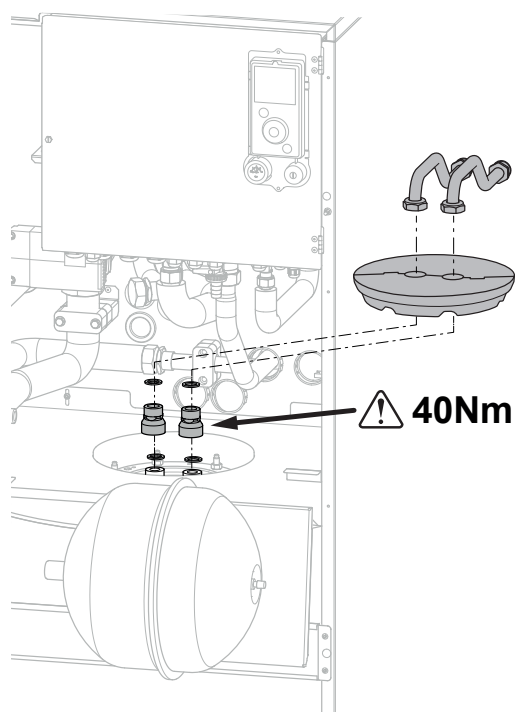
Monte las conexiones dieléctricas y las tuberías de agua sanitaria en el acumulador (consulte fig. 26). Aísle las tuberías con ayuda de los aislamientos suministrados.

i Asegúrese de introducir correctamente la sonda de ACS al fondo de la vaina del acumulador ACS.

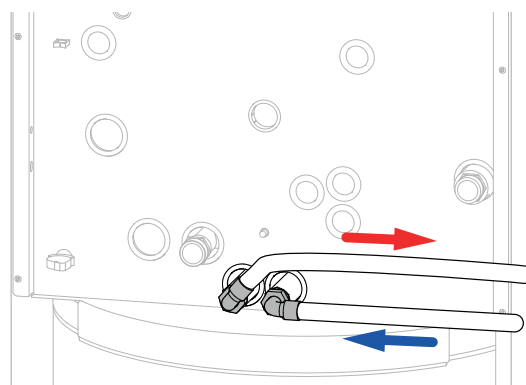
Obligatorio: Coloque en la entrada de agua fría un grupo de seguridad con válvula calibrada de 7 a 10 bar máx (según la normativa local) la cual se conectará a un conducto de evacuación en el desagüe. Accione el grupo de seguridad según las recomendaciones del fabricante. El acumulador de agua caliente sanitaria debe estar alimentado con agua fría mediante un grupo de seguridad. No debe haber ninguna válvula de corte entre el grupo de seguridad y el acumulador.

Conecte la evacuación de la válvula de seguridad al desagüe.

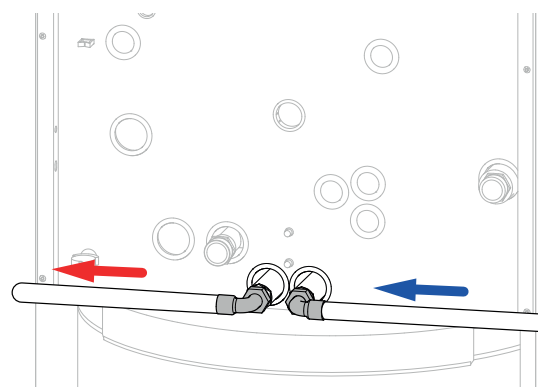
Se recomienda colocar a la salida del agua caliente una válvula termostática.



Salidas de ACS a la derecha de la BC



Salidas de ACS a la izquierda de la BC



Salidas de ACS a cada lado de la BC

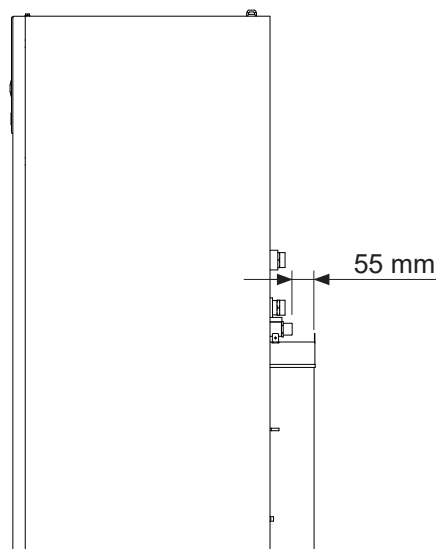


fig. 27 - Salidas del circuito ACS

fig. 26 - Montaje de las tuberías de ACS

► Llenado y purga de la instalación

Verifique la fijación de las tuberías, la sujeción de las conexiones y la estabilidad del aparato.

Verifique el sentido de circulación de agua y la abertura de todas las válvulas.

Llene la instalación.

Durante el llenado, no ponga en funcionamiento la bomba de alta eficiencia, abra todos los purgadores de la instalación y el purgador (P) del módulo hidráulico para evacuar el aire contenido en las canalizaciones.

Cierre los purgadores y añada agua hasta que la presión del circuito hidráulico alcance 1 bar.

Compruebe que el circuito hidráulico se ha purgado correctamente.

Compruebe que no haya fugas.

Tras la etapa de "⚙️ Puesta en marcha", página 44, una vez que la máquina esté en marcha, efectúe de nuevo la purga del módulo hidráulico (2 litros de agua).



La presión exacta de llenado viene dada en función de la altura manométrica de la instalación.

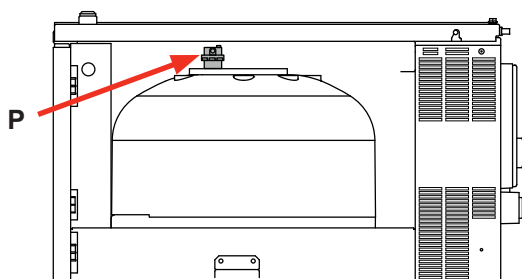
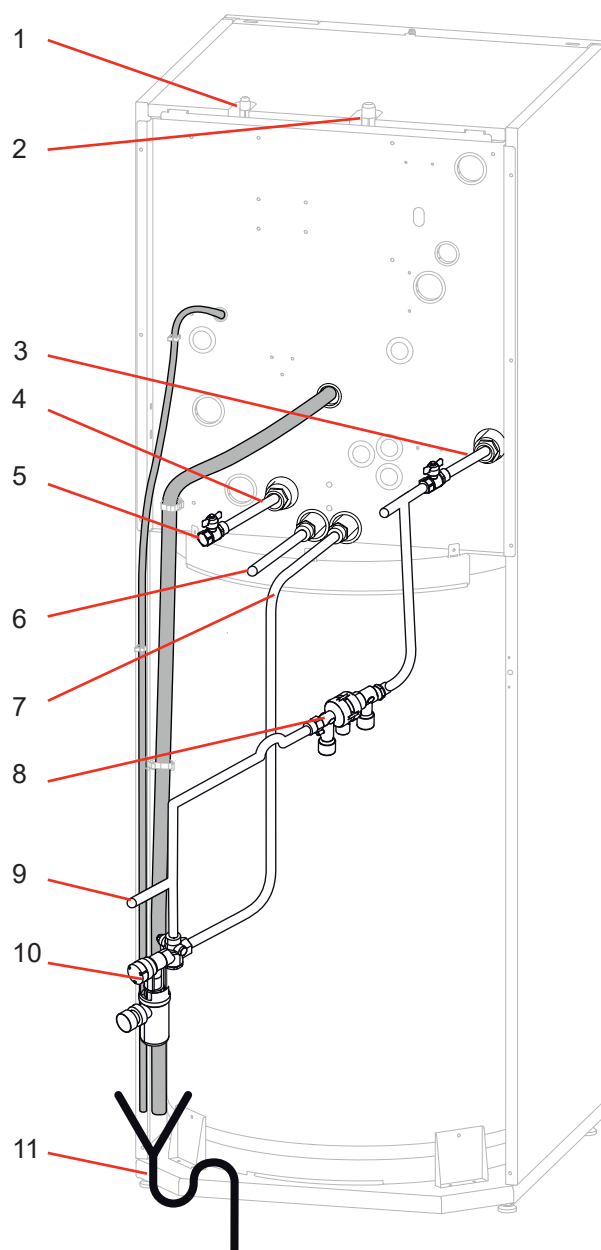


fig. 29 - Purgador automático del módulo hidráulico



Leyenda:

1. Conexión frigorífica "líquido".
2. Conexión frigorífica "gas".
3. Retorno calefacción (1 circuito).
4. Impulsión calefacción (1 circuito).
5. Válvula de retención (no suministrada).
6. Salida ACS (agua caliente sanitaria).
7. Entrada AFS (agua fría sanitaria).
8. Desconector (no suministrado).
9. Llenado.
10. Grupo de seguridad (obligatorio/no suministrado).
11. Conexiones con el desagüe mediante sifón (válvula de seguridad).

fig. 28 - Conexiones

► Reguladores de la velocidad de la bomba de alta eficiencia BC

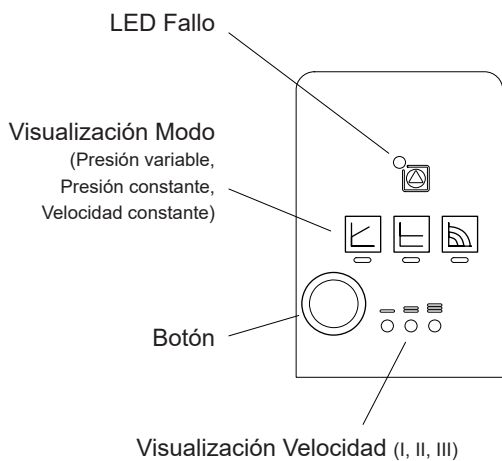


fig. 30 - Visualización en la caja de la bomba

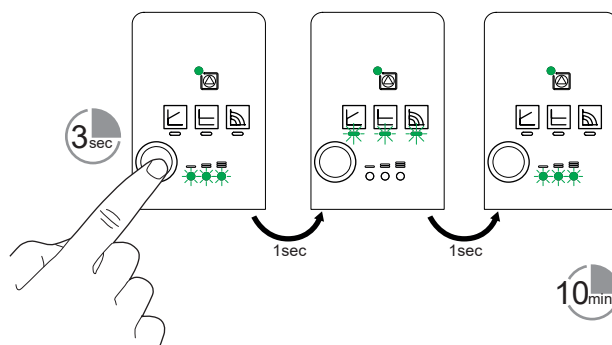


fig. 32 - Modo de degasificación

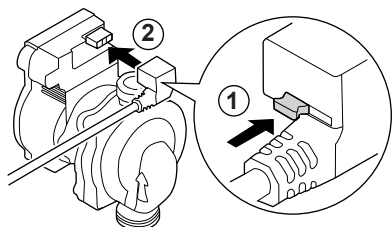


fig. 31 - Conexión del haz de la bomba

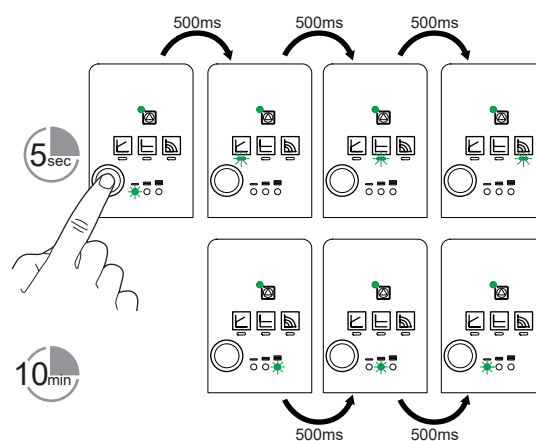


fig. 33 - Reinicio manual de la bomba

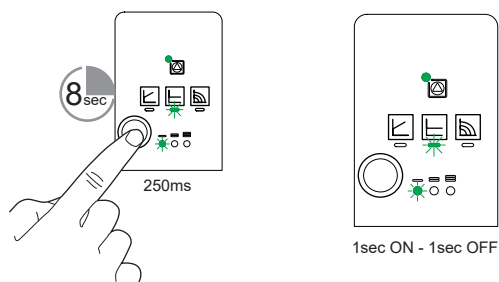
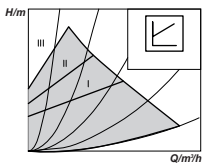


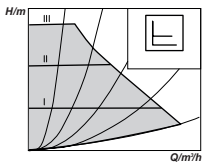
fig. 34 - Bloquear y desbloquear los ajustes de la bomba



Presión variable

Con la bomba, la altura manométrica varía en función del consumo.

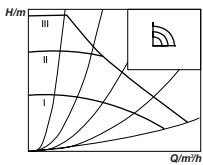
Recomendado para una instalación equipada con **radiadores** (en concreto, cualquier sistema con cabezales termostáticos o con electroválvulas de zona).



Presión constante

La bomba mantiene la altura manométrica constante con independencia del consumo.

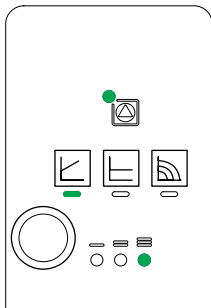
Recomendado para una instalación con pérdida de carga constante del tipo **suelo radiante**.



Velocidad constante

La bomba mantiene la altura manométrica constante con independencia del consumo.

Recomendado para una instalación con pérdida de carga constante del tipo **suelo radiante**.



Ajustes por defecto

Presión variable ; Velocidad III

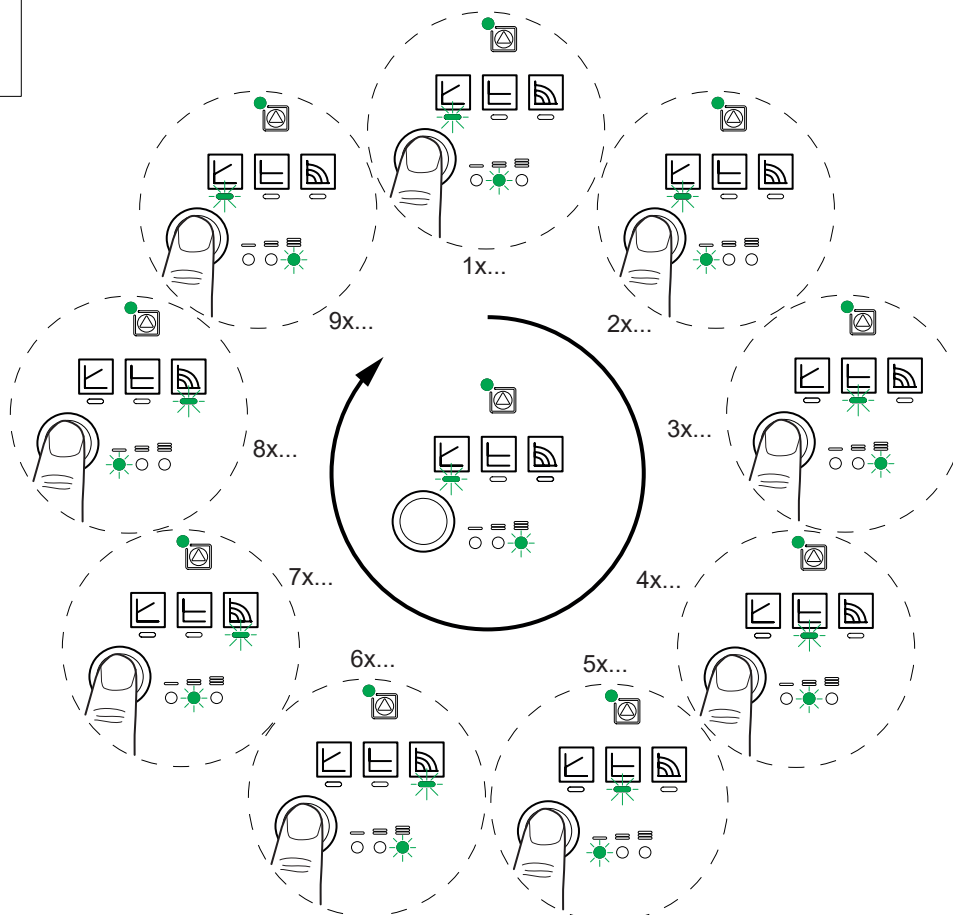


fig. 35 - Ajuste de la bomba

Conexiones eléctricas



Antes de llevar a cabo cualquier intervención asegúrese de que el suministro general de corriente está cortado.

La instalación eléctrica debe hacerse de acuerdo con la reglamentación en vigor.



El esquema eléctrico del módulo hidráulico aparece detallado en la [fig. 56, página 74](#).

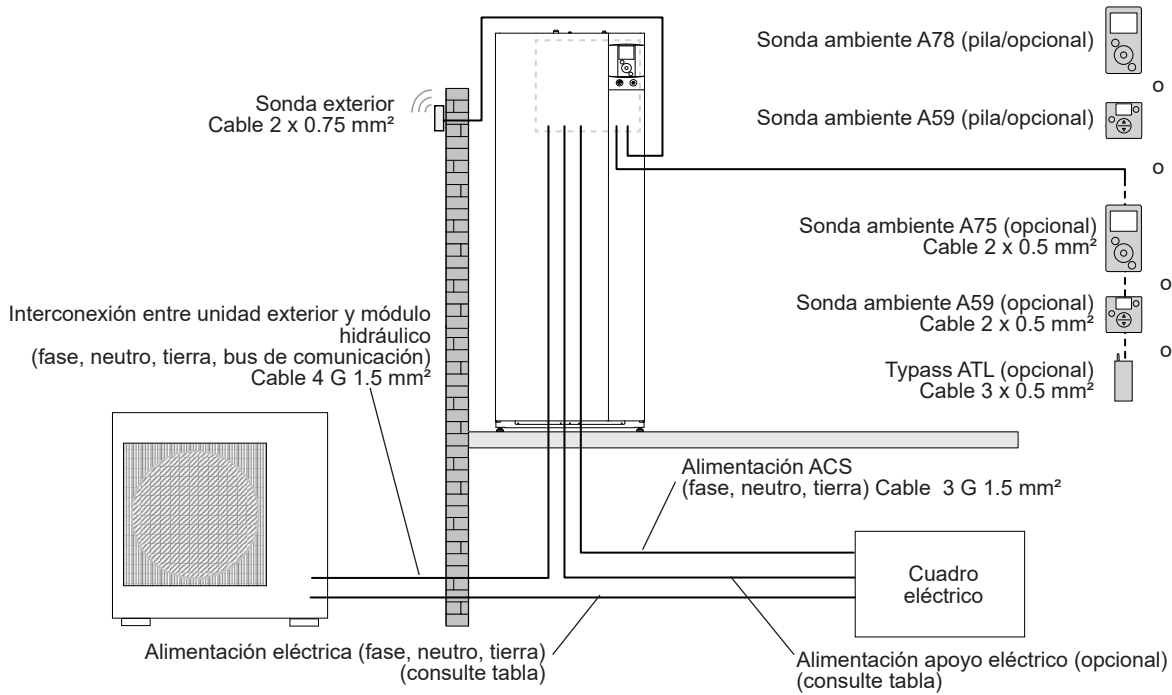


fig. 37 - Esquema de conjunto de conexiones eléctricas para una instalación simple (1 circuito de calefacción)

► Sección de cable y calibre de protección

Las secciones de cable se ofrecen a modo indicativo y no eximen al instalador de verificar que estas secciones correspondan a las necesidades y respondan a las normas vigentes.

• Alimentación de la unidad exterior

Bomba de calor monofásica		Alimentación eléctrica 230 V - 50 Hz	
Modelo	Potencia absorbida máx	Cable de conexión ⁽¹⁾ (fase, neutro, tierra)	Calibre disyuntor curva C
Excellia Duo A.I. 11	5060 W	3 G 6 mm ²	32 A
Excellia Duo A.I. 14	5750 W		
Bomba de calor trifásica		Alimentación eléctrica 400 V - 50 Hz	
Modelo	Potencia absorbida máx.	Cable de conexión ⁽¹⁾ (3 fases, neutro, tierra)	Calibre disyuntor curva C
Excellia Duo A.I. tri 11	5865 W	5 G 2.5 mm ²	20 A
Excellia Duo A.I. tri 14	6555 W		
Excellia Duo A.I. tri 16	7245 W		

• Interconexión entre unidad exterior y módulo hidráulico

El módulo hidráulico se alimenta a través de la unidad exterior, para lo que se utiliza un cable con 4 G 1.5 mm² (fase, neutro, tierra, bus de comunicación).

• Alimentación eléctrica ACS

La parte de la ACS se alimenta directamente a través de un cable de 3 G 1.5 mm² (fase, neutro, tierra). Protección por disyuntor (16 A, curva C).

• Alimentación de apoyos eléctricos (opcional)

El módulo hidráulico está formado por un nivel de apoyo eléctrico instalado en el acumulador intercambiador.

Bomba de calor	Apoyos eléctricos		Alimentación de apoyos eléctricos	
Modelo	Potencia	Intensidad nominal	Cable de conexión ⁽¹⁾ (fase, neutro, tierra)	Calibre disyuntor curva C
Excellia Duo A.I. 11, 14 con Kit de apoyos eléctricos monofásicos 6kW	2 x 3 kW	26.1 A	3 G 6 mm ²	32 A
Excellia Duo A.I. tri 11, 14, 16 con Kit de apoyos eléctricos trifásicos	9 kW	3 x 13 A	4 G 2.5 mm ²	20 A

⁽¹⁾ Tipo de cable 60245 IEC 57 o 60245 IEC 88.

► Conexiones eléctricas en la unidad exterior monofásica

Acceso a las regletas de conexión:

- Desmonte la tapa frontal. Retire los tornillos y la tapa de la parte frontal.

- Realice las conexiones según el esquema fig. 39 y fig. 45, página 40.

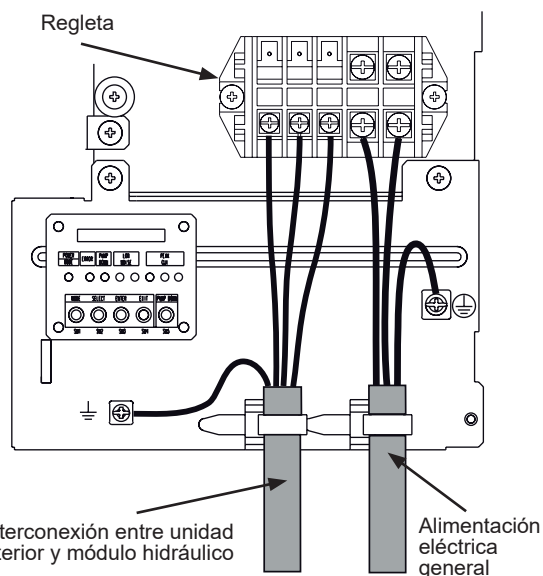
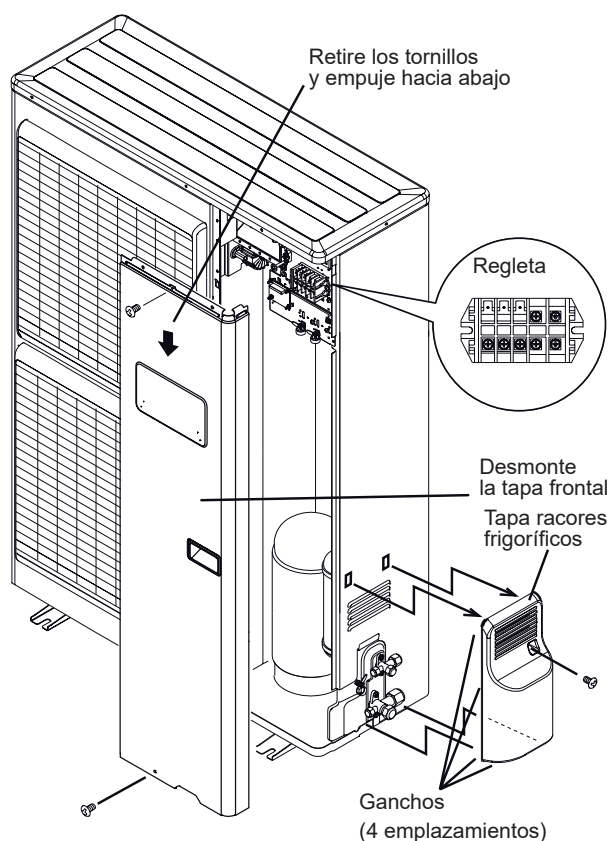


fig. 39 - Acceso a la regleta de la unidad exterior monofásica

fig. 38 - Acceso a la regleta de la unidad exterior monofásica

- Utilice un sujetacables para evitar cualquier desconexión accidental de los conductores.

- Utilice la placa de fijación para tener los cables contra la placa aislante (fig. 40).

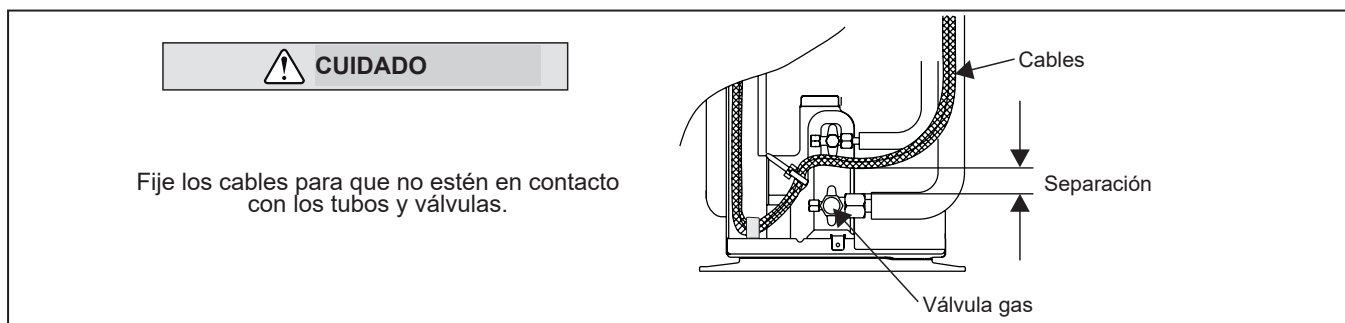
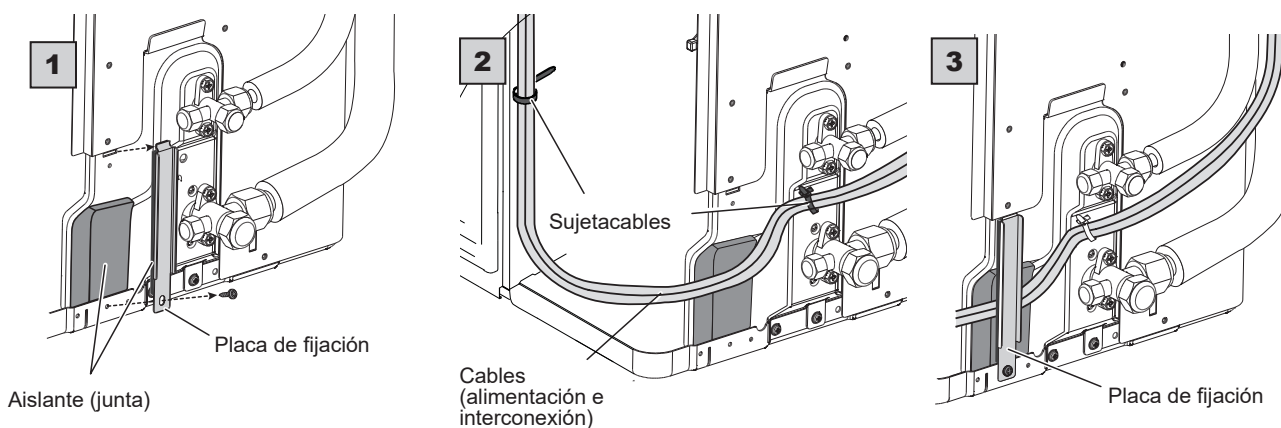


fig. 40 - Finalización de la conexión de la unidad exterior monofásica

► Conexiones eléctricas en la unidad exterior trifásica

Acceso a las regletas de conexión:

- Desmonte la tapa frontal. Retire los tornillos y la tapa de la parte frontal.

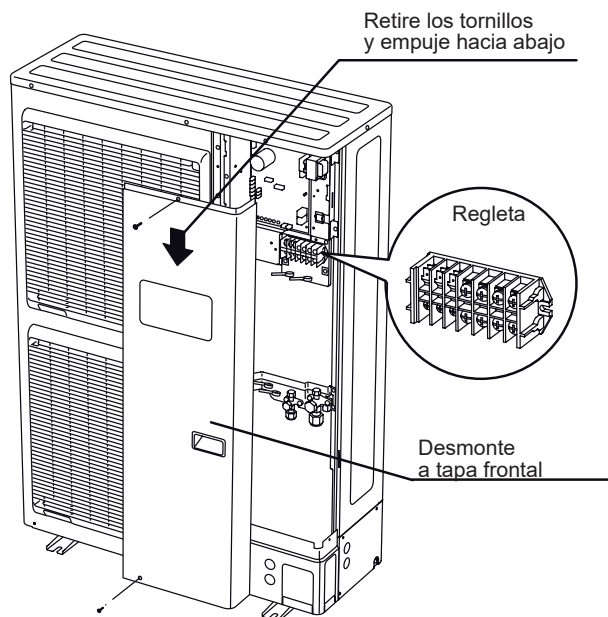


fig. 41 - Acceso a la regleta de la unidad exterior trifásica

- Utilice un sujetacables para evitar cualquier desconexión accidental de los conductores.
- Llene el espacio en la entrada de cables en la unidad exterior con la placa aislante.

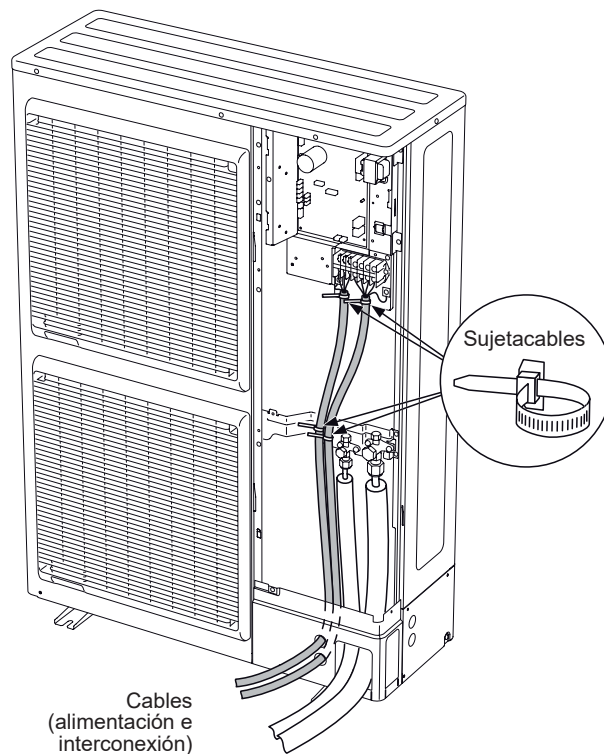


fig. 43 - Finalización de la conexión de la unidad exterior trifásica

- Realice las conexiones según el esquema figura 37, página 26.

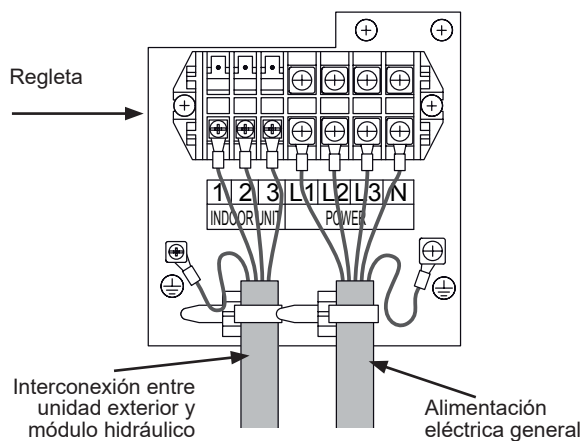


fig. 42 - Acceso a la regleta de la unidad exterior trifásica

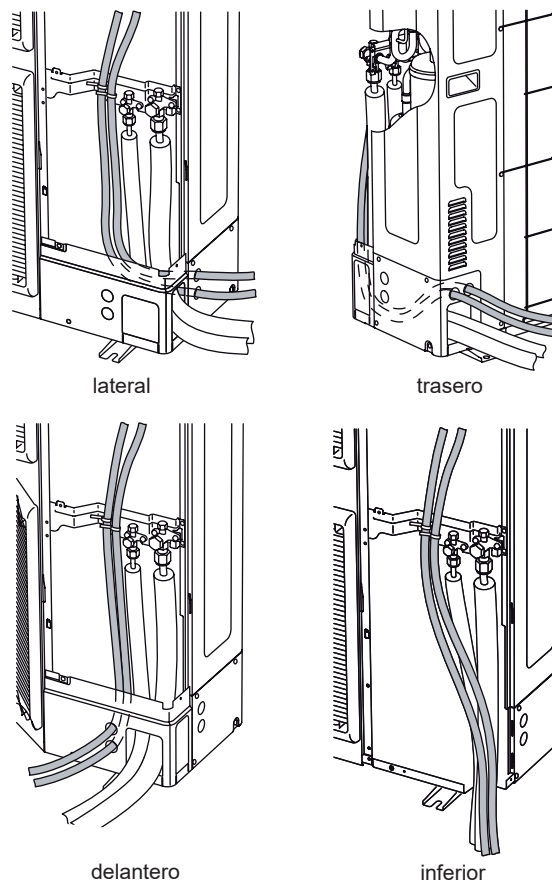


fig. 44 - Paso de los cables y de las conexiones frigoríficas de la unidad exterior trifásica

► Conexiones eléctricas en el módulo hidráulico

Acceso a las regletas de conexión:

- Desmante la tapa frontal.
- Abra el cuadro eléctrico.
- Realice las conexiones según el esquema (fig. 45, página 40).

No ponga en paralelo las líneas de las sondas y las de tensión para evitar interferencias provocadas por los picos de tensión del sector.

Compruebe que todos los cables eléctricos estén en los espacios previstos para tal efecto.

▼ Interconexión entre unidad exterior y módulo hidráulico

Respete la correspondencia entre las referencias de las regletas del módulo hidráulico y de la unidad exterior cuando se conecten cables de interconexión.

Un error de conexión puede provocar la destrucción de una unidad o de la otra.

▼ Apoyos eléctricos (opcional)

Si la BC no está instalada como conexión de caldera:

- conecte la alimentación eléctrica de los apoyos en el cuadro eléctrico.

▼ Conexión de caldera (opcional)

i Si se utiliza la opción de conexión de caldera, la opción de apoyo eléctrico no debe estar conectada.

- Consulte el manual suministrado con el kit de conexión.
- Consulte el manual entregado con la caldera.

▼ Segundo circuito de calefacción (opcional)

- Consulte el manual suministrado con el kit hidráulico 2 circuitos.

▼ Contrato suscrito con el proveedor de electricidad

Es posible someter el funcionamiento de la BC a contratos particulares, HP/HV (horas punta o de mucha actividad/horas valle o de poca actividad), PV. En particular, la producción de agua caliente sanitaria (ACS) a la temperatura de confort se realizará durante las horas valle o de poca actividad, cuando la electricidad es más barata.

- Conecte el contacto "proveedor de electricidad" en la entrada EX2.

- Ajuste la configuración ACS en "Tarifa horas valle".

- 230 V en entrada EX2 = información "horas punta" activada.

▼ Desvío o EJP (borrado de día de punta de actividad)

El corte tiene el objetivo de reducir el consumo eléctrico cuando éste sea demasiado importante respecto al contrato suscrito con el proveedor de electricidad.

- Conecte el racionalizador en la entrada EX1, los apoyos de la BC y el apoyo de ACS se detendrán en caso de sobreconsumo de la vivienda.

- 230 V en entrada EX1 = corte en curso.

▼ Fallos externos a la BC

Cualquier componente que transmita información (seguridad suelo radiante, termostato, presostato, etc.) puede señalar un problema externo y detener la BC.

- Conecte el componente externo a la entrada EX3.

- 230 V en la entrada EX3 = Parada BC (el sistema muestra el error 369).

▼ Control externo

Se puede controlar el cambio del "Modo Calefacción" al "Modo Refrigeración" mediante una unidad de control externa.



Función no compatible con:

- Kit 2 zonas
- Las sondas de ambiente A59, A75 y A78

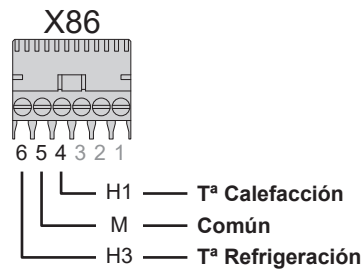
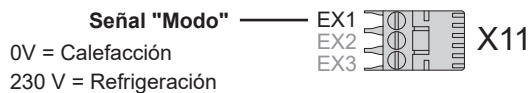
Ajuste de parámetros



Ajuste "Tipo de utilización" en "Control EXT" (ver "Config. entrada tarifas", página 59)

Conexiones

Conexiones al controlador BC:



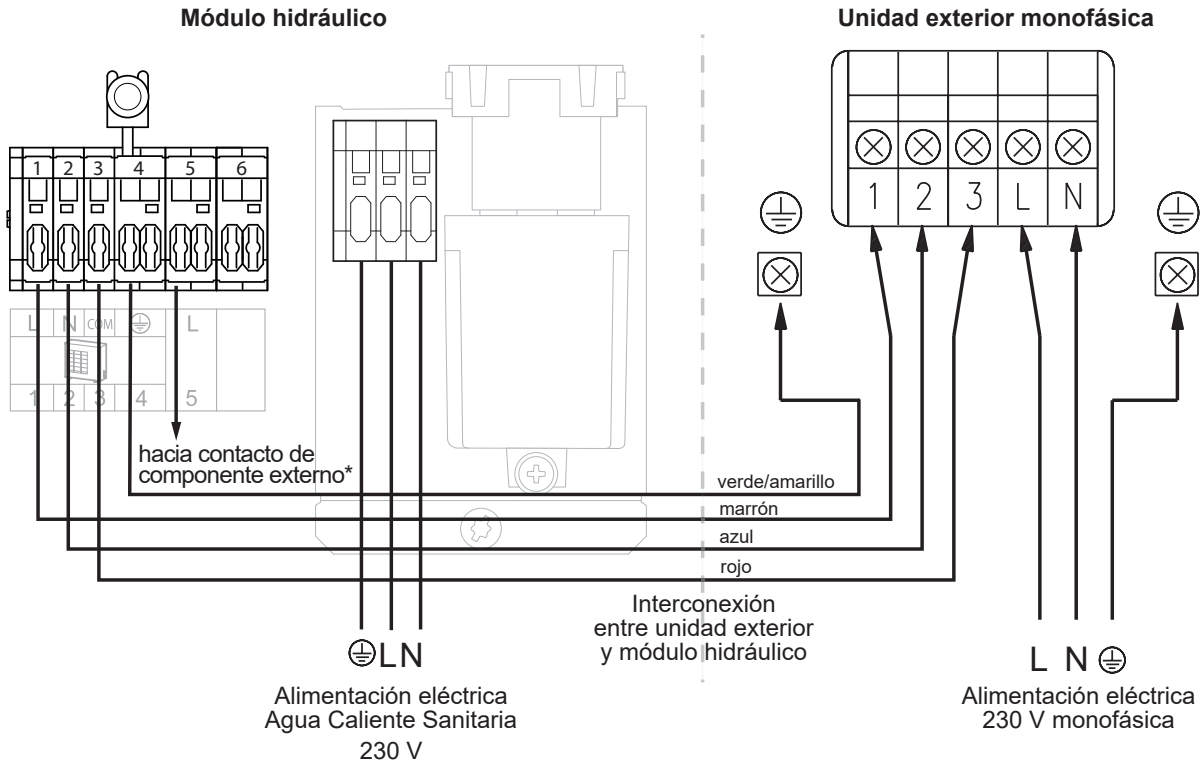
No asocie el termostato ON / OFF a la entrada Control externo

Funcionamiento

Señal EX1		Funcionamiento	
0V	H1 - M = 1	La calefacción funciona	La refrigeración no funciona
0V	H1 - M = 0	La calefacción no funciona	La refrigeración no funciona
230 V	H3 - M = 1	La refrigeración no funciona	La calefacción no funciona
230 V	H3 - M = 0	La refrigeración no funciona	La calefacción no funciona

- Si **0V** en **EX1** → Modo Calefacción
- Si **230V** en **EX1** → Modo Refrigeración
- Se puede conectar un termostato de calefacción o un contacto de calefacción a **H1 - M**
- Se puede conectar un termostato de refrigeración o un contacto de refrigeración a **H3 - M**
- Los termostatos (o contactos) controlan el funcionamiento de la BC en el modo seleccionado.

■ **Modelo monofásica**



■ **Modelo trifásica**

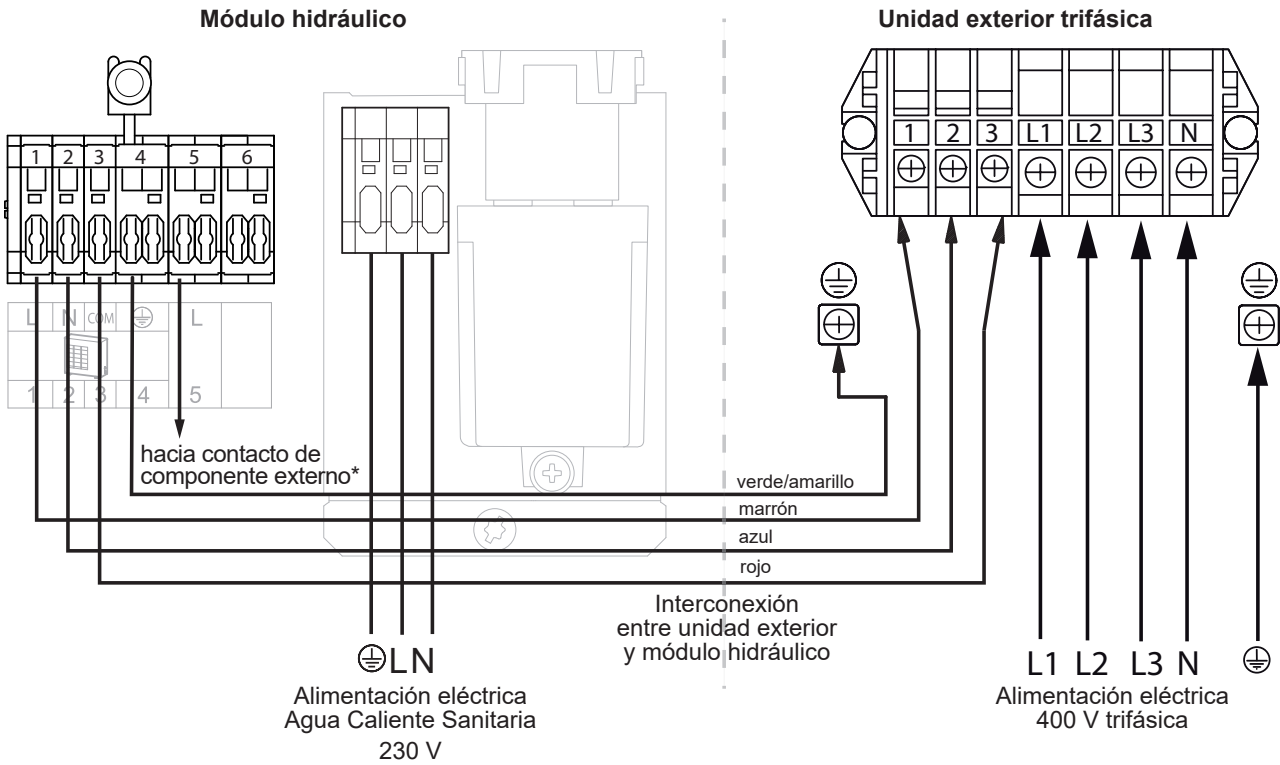


fig. 45 - Conexiones a regletas y relés de potencia

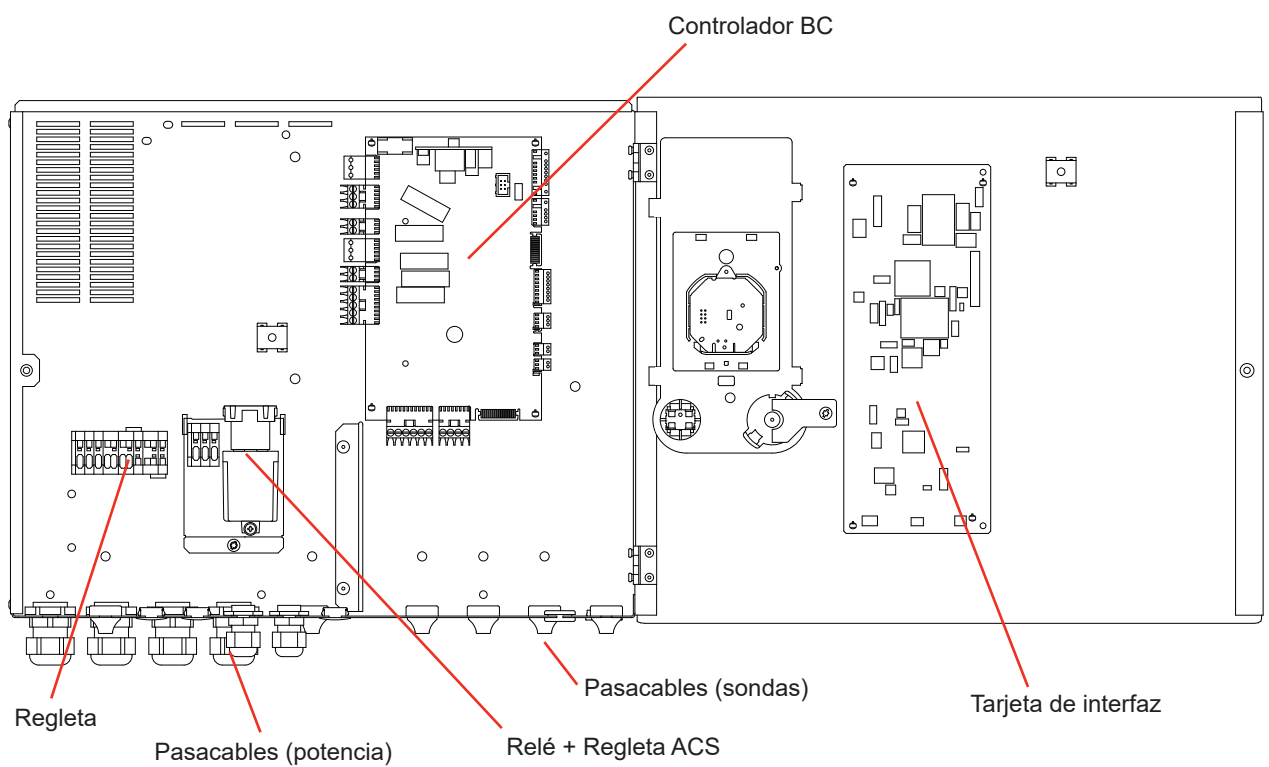


fig. 46 - Descripción del cuadro eléctrico del módulo hidráulico

► Sonda exterior

La sonda exterior es necesaria para el buen funcionamiento de la BC.

Consulte las instrucciones de montaje suministradas con el embalaje de la sonda.

Coloque la sonda en la fachada menos soleada, en general la fachada norte o noroeste.

En ningún caso deberá estar expuesta al sol matinal.

Deberá instalarse de manera que sea fácil acceder a ella, pero a un mínimo de 2.5 metros del suelo.

Es imprescindible evitar instalar la sonda cerca de fuentes de calor como pueden ser chimeneas, así como en la parte superior de puertas y ventanas, al lado de bocas de extracción o en la parte inferior de balcones y sobretechos, que aislarán la sonda de las variaciones de la temperatura del aire exterior.

- Conecte la sonda exterior al conector **X84** (bornes **M** y **B9**) de la tarjeta de regulación de la BC.

► Sonda de ambiente (opcional)

La sonda de ambiente es facultativa.

Consulte las instrucciones de montaje suministradas con el embalaje de la sonda.

La sonda debe instalarse en la zona de estancia sobre un tabique libre de obstáculos. Deberá instalarse de manera que sea fácil acceder a ella.

Evite las fuentes de calor directo (chimenea, televisor, encimera, sol), las zonas con corrientes de aire frío (ventilación, puertas, etc.).

Los fallos de estanqueidad al aire de las construcciones suelen traducirse por un soplado de aire frío a través de los recubrimientos eléctricos. Tapone los recubrimientos eléctricos si llega una corriente de aire frío a la zona trasera de la sonda de ambiente.

▼ Instalación de una sonda de ambiente

• Sonda de ambiente A59

- Conecte la alimentación de la sonda al conector **X86** de la tarjeta de regulación de la BC con ayuda del conector suministrado (bornes **2** y **3**).

• Sonda de ambiente A75

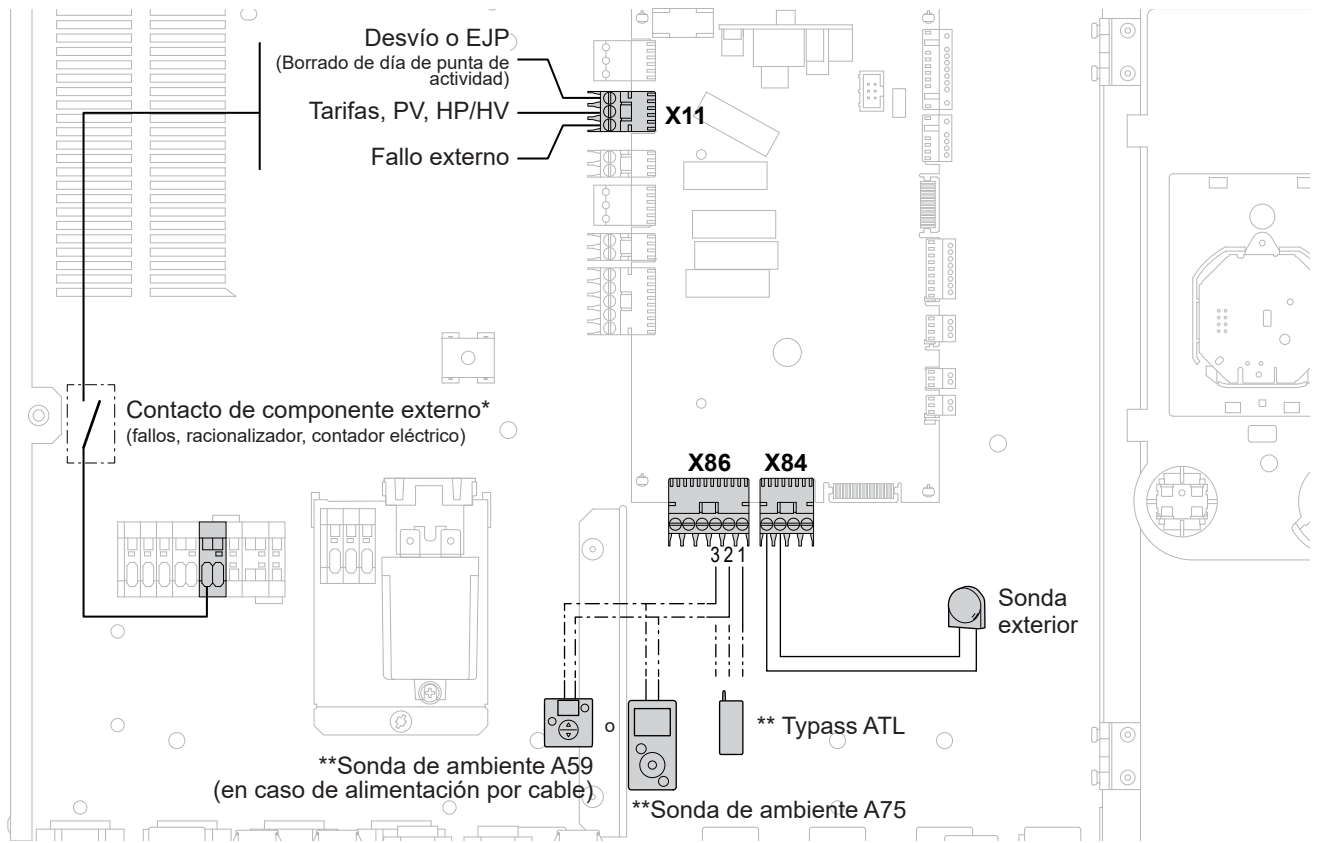
- Conecte la alimentación de la sonda al conector **X86** de la tarjeta de regulación de la BC con ayuda del conector suministrado (bornes **2** y **3**).

▼ Instalación del Typass ATL

- Conecte el Typass ATL al conector **X86** de la tarjeta de regulación de la BC con ayuda del conector suministrado (bornes **1**, **2** y **3**).

▼ Zona de radiadores dinámicos o ventiloconvectores

Si la instalación está equipada con ventiloconvectores/radiadores dinámicos, **no utilice sonda de ambiente dentro de la zona.**



* Si el componente de control no ofrece contacto libre de potencial, habrá que relevar el contacto para obtener un cableado equivalente. En todos los casos, consulte los manuales de los componentes externos (racionalizador, contadores eléctricos...) para realizar el cableado.
 ** Opcional

fig. 47 - Conexiones en el regulador de BC (accesorios y opciones)

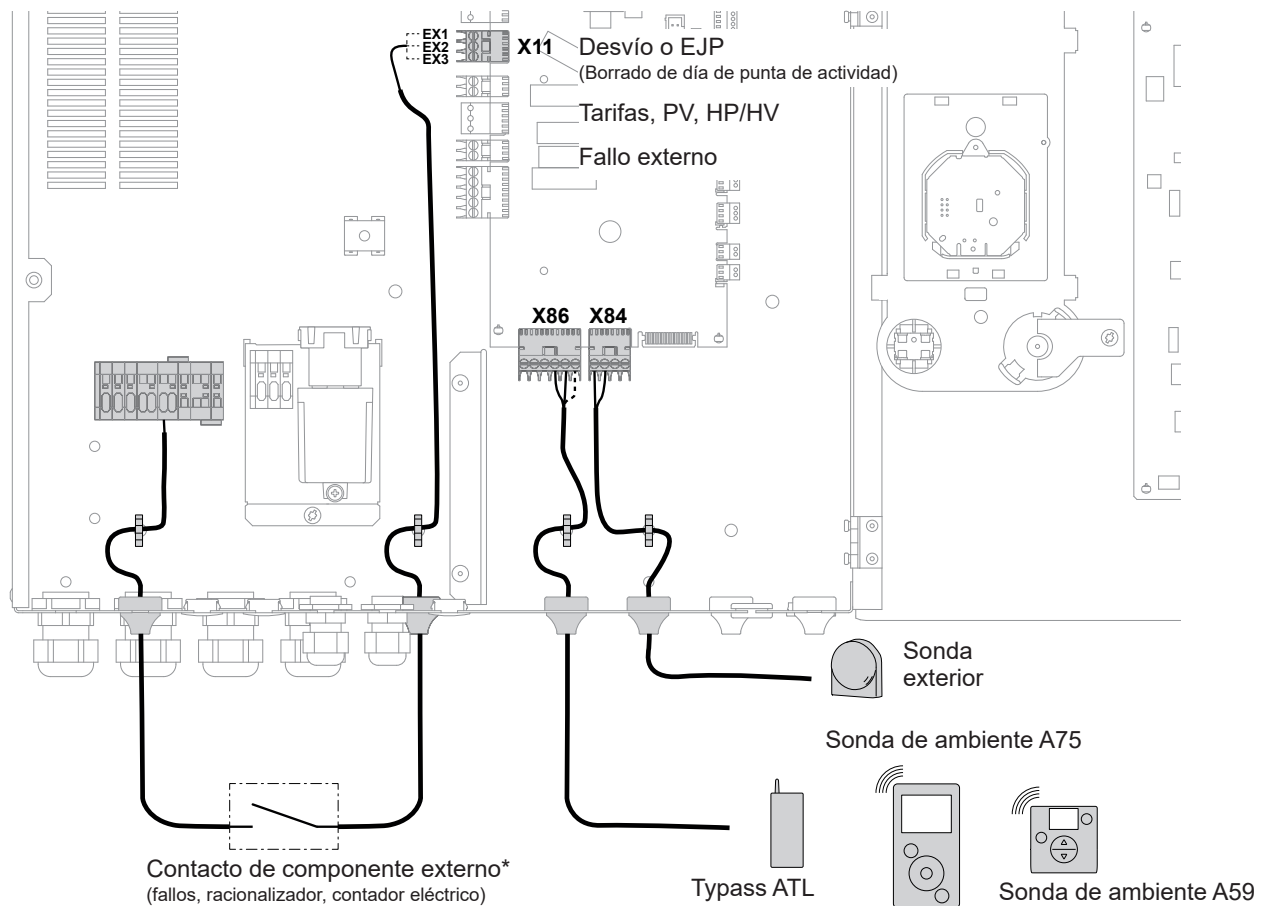


fig. 48 - Paso de los cables de las sondas

Puesta en marcha

- Active el disyuntor general de la instalación.

Cuando se ponga en marcha por primera vez (o en invierno), con el fin de permitir un precalentamiento del compresor, active el disyuntor general de la instalación (alimentación de la unidad exterior) unas horas antes de proceder a los ensayos.

- Active el botón de marcha/parada de la BC.

Para garantizar el buen funcionamiento de las entradas EX1, EX2, EX3: asegúrese de que se respete la polaridad fase-neutro de la alimentación eléctrica.

Durante la puesta en funcionamiento y cada vez que se corte y luego se active el interruptor de marcha/parada, la unidad exterior tardará unos 4 min. en arrancar incluso si la regulación demanda calefacción.

Cuando ponga en marcha el aparato por primera vez, la función de puesta en servicio rápida "Easy Start" le permitirá ajustar los parámetros iniciales.

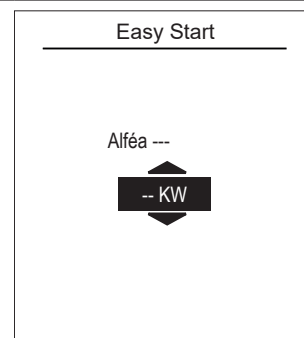
- Gire la rueda para elegir el idioma.
- Pulse la rueda para validar.



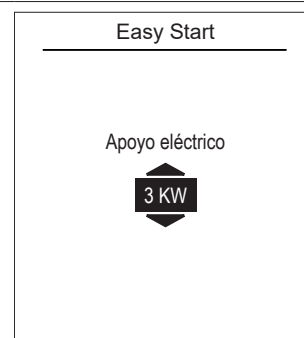
- Gire la rueda para ajustar la fecha. Pulse la rueda para validar.
- Repita la operación para ajustar el mes, el año, la hora y los minutos.



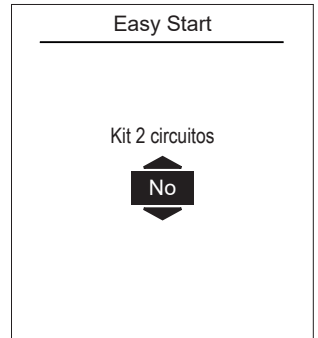
- Seleccione la potencia del aparato.



- Seleccione la potencia del apoyo eléctrico:
3kW / 6kW / 9kW / Ninguno.



- Si la instalación está compuesta por 2 zonas, ajuste "Kit 2 circuitos" en "Sí".



- Elija el tipo de emisores de la o las zonas:
Radiadores BT / Suelo Rad. / Radiadores dinámicos / Radiadores.



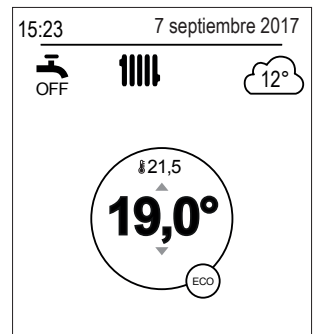
- Si la instalación está provista de refrigeración, elija la (o las) zona(s):
No / Zona 1 / Zona 2 / Zona 1 y 2.



- Pantalla de resumen de los ajustes del aparato. Pulse la rueda para validar.
- El aparato se inicializa.



- Se muestra la pantalla de inicio (la pantalla varía en función de las opciones instaladas).

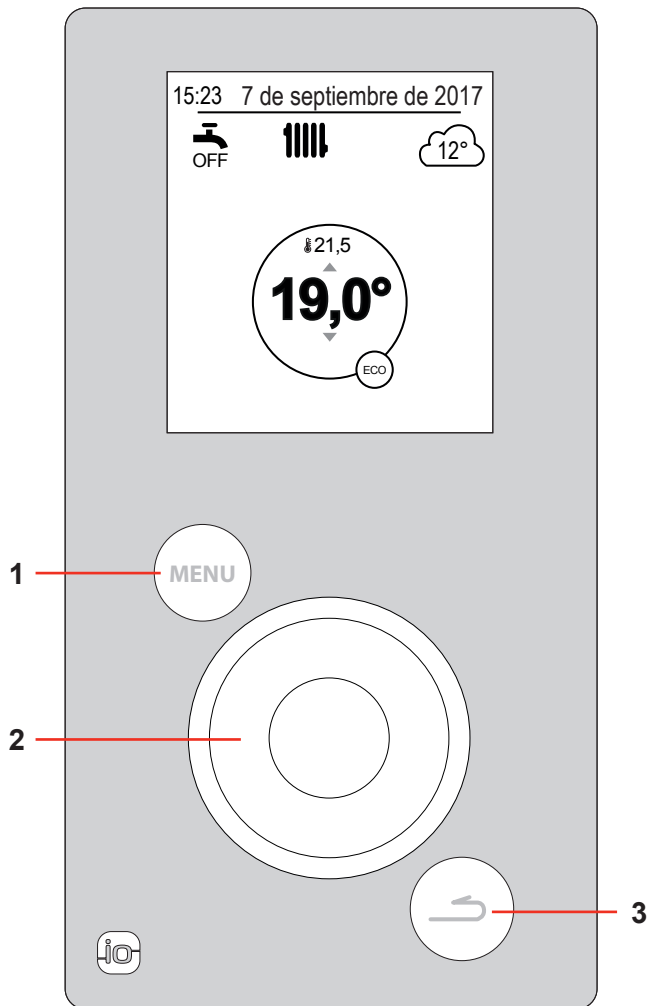


Cuando se ponga en marcha, los apoyos eléctricos o la caldera pueden arrancar incluso si la temperatura exterior instantánea es superior a la temperatura de activación de los apoyos.

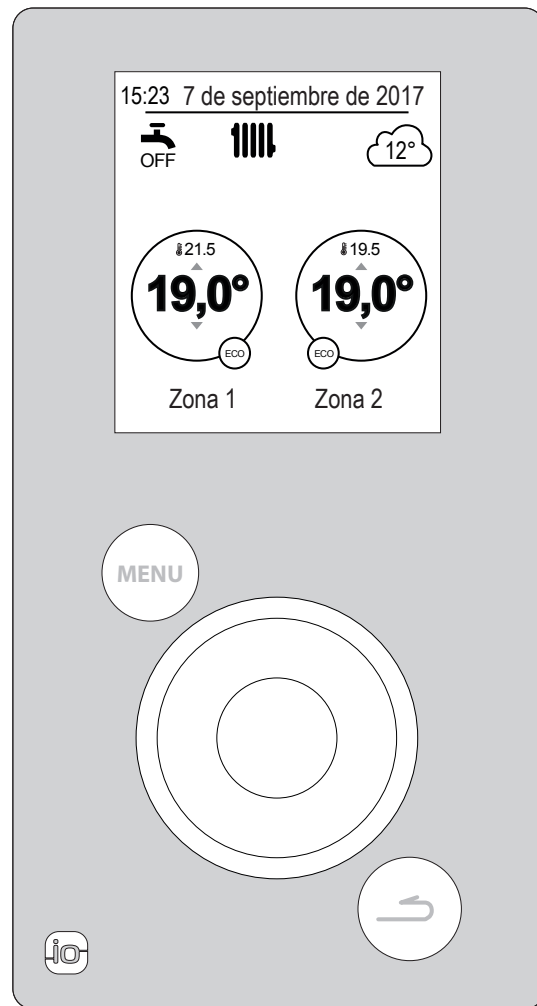
La regulación utiliza una temperatura exterior media inicial de 0°C y necesita tiempo para reactualizar esta temperatura.

Interfaz de regulación

► Interfaz del usuario



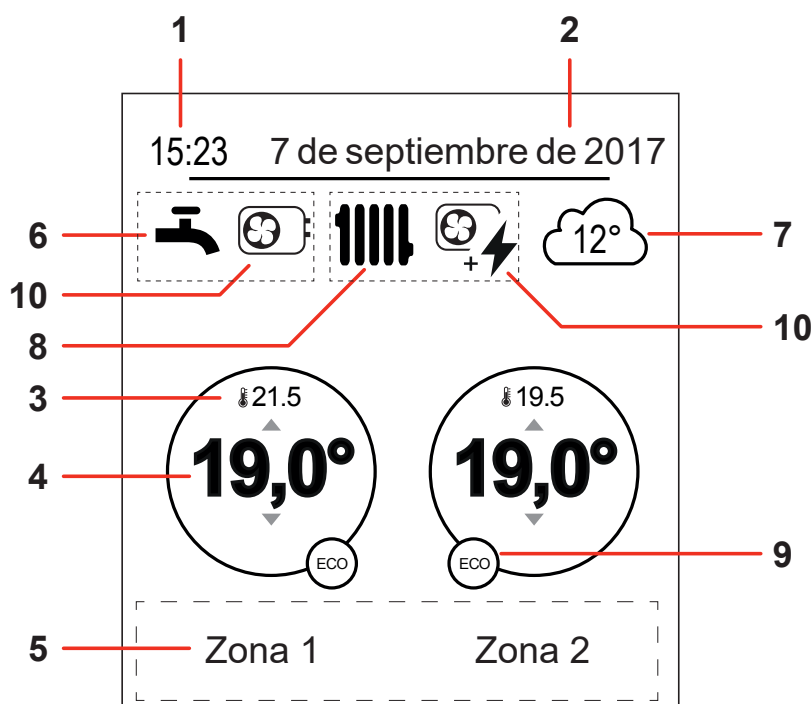
**Versión 1 circuito de calefacción
+ agua caliente sanitaria (ACS)**



**Versión 2 circuitos de calefacción
+ agua caliente sanitaria (ACS)**

N°	Descripción
1	Botón de acceso al menú
2	Rueda de navegación (gire la rueda), validar (pulse la rueda)
3	Botón "atrás"

► Descripción de los indicadores




Nº	Símbolos	Definiciones
1	15:23	Hora
2	7 de septiembre de 2017	Fecha
3	21.5	Temperatura medida por la sonda de ambiente.*
4	19,0°	Consigna de temperatura ambiente
5		Texto de información (nombre de las zonas, modo emergencia, modo test, visualización de errores...)
6	Agua caliente sanitaria (ACS)...	
		Activada
		Boost en curso
		Desactivada
7	12°	Temperatura medida por la sonda exterior
8	Funcionamiento ...	
		Calefacción
		Refrigeración*

Nº	Símbolos	Definiciones
9	Modo ...	
		Confort
		Manual (excepción)
	ECO	ECO
		Vacaciones
		Secado del suelo
		Parada (antihielo)
10	Producción por ...	
		BC
		Apoyo eléctrico*
		BC + apoyo eléctrico*
		BC + Gasóleo/Gas*
		Gasóleo/Gas*

* Opcional

► Acceso al menú del instalador

Para acceder al menú del instalador, mantenga pulsada la tecla  y gire la rueda **1/4 de vuelta a la derecha**. Para regresar al menú del usuario repita la misma operación.

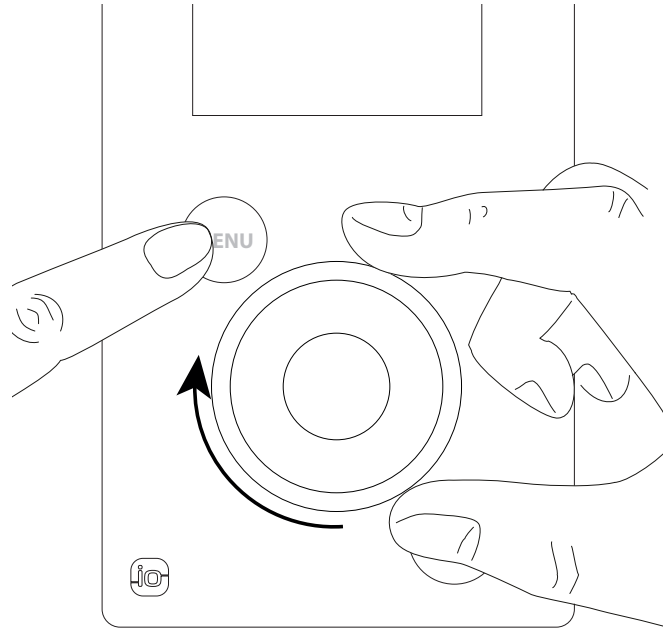







fig. 49 - Acceso al menú del instalador

► Navegación por los menús

Para ...	Acción:
Acceder al menú	Pulse  .
Elegir un elemento del menú	Gire la rueda para resaltar el elemento elegido. Pulse la rueda para validar.
Regresar al menú anterior	Pulse  .
Regresar al menú principal	Pulse 2 veces  .
Regresar a la pantalla de inicio	Pulse  o  desde el menú principal.

Observación: Algunos parámetros (o menús) pueden no aparecer. Dependen de la configuración de la instalación (según opción).

► Modificación de los parámetros

- Gire la rueda para resaltar el parámetro que quiere modificar.
- Pulse la rueda para activar la modificación.
- Gire la rueda para modificar el parámetro.
- Pulse la rueda para confirmar su elección.

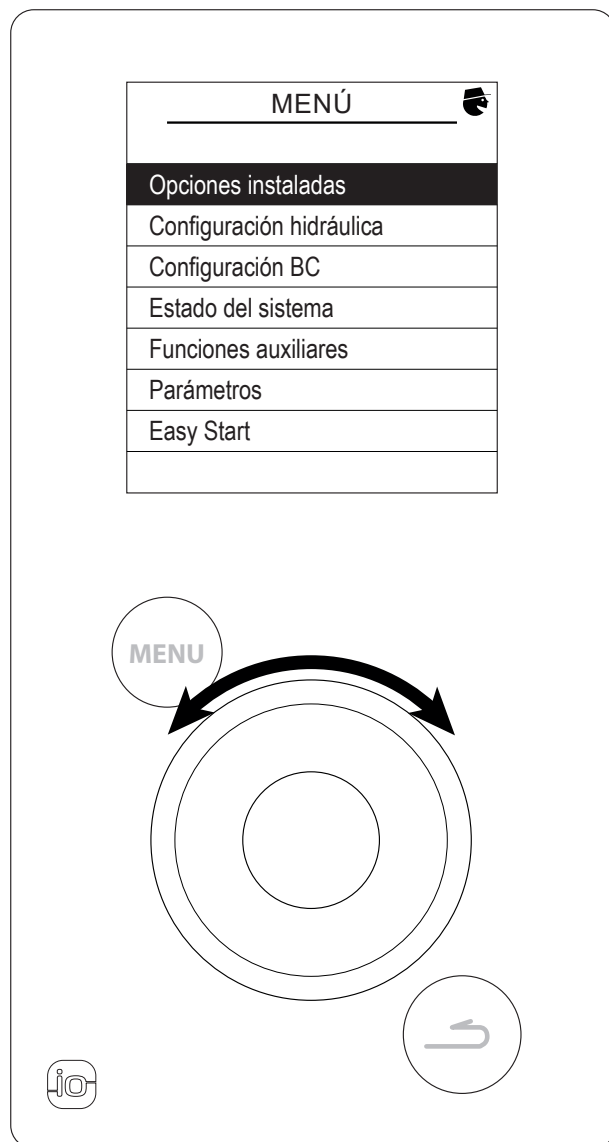


fig. 50 - Navegación

► La curva de calefacción

El funcionamiento de la BC depende de la curva de calefacción.

La temperatura de consigna del agua del circuito de calefacción está ajustada en función de la temperatura exterior.

En caso de que hubiera válvulas termostáticas en la instalación, éstas deberán estar abiertas o ajustadas por encima de la temperatura ambiente consignada.

▼ Ajuste

Durante la instalación, los parámetros de la curva de calefacción deben establecerse en función de los emisores de calefacción y del aislamiento de la vivienda.

Las curvas de calefacción (fig. 51) se refieren a una consigna de ambiente igual a 20°C.

La inclinación de la curva de calefacción determina el impacto de las variaciones de la temperatura exterior en las variaciones de la temperatura de impulsión de calefacción.

Cuanto más elevada sea la inclinación, más aumentará la disminución de temperatura exterior la temperatura de impulsión del agua del circuito de calefacción.

El desfase de la curva de calefacción modifica la temperatura de impulsión de todas las curvas, sin modificar la inclinación (fig. 52).

Las acciones correctoras en caso de incomodidad se recogen en la tabla (fig. 53).

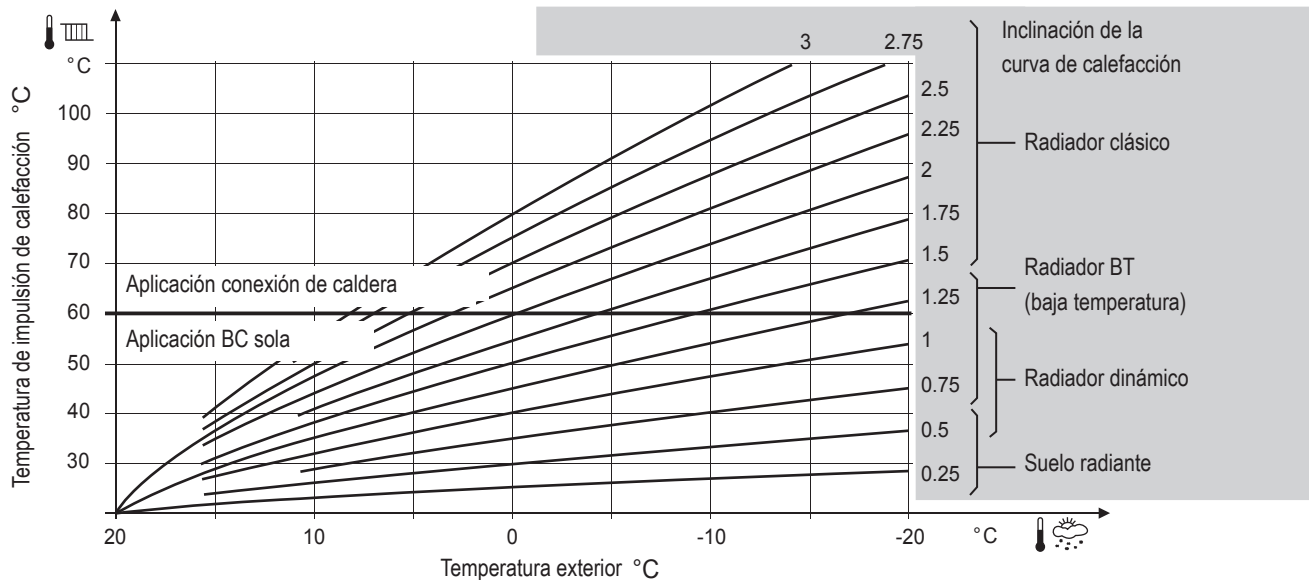


fig. 51 - *Inclinación de la curva de calefacción (línea 720)*

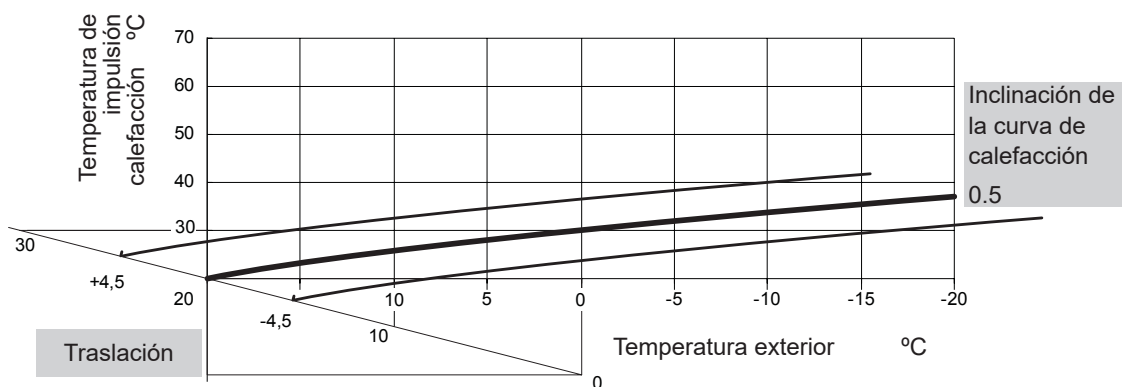


fig. 52 - *Traslación de la curva de calefacción (línea 721)*

Sensaciones...		Acciones correctoras sobre la curva de calefacción:	
...con buen tiempo	...con tiempo frío	Pendiente curva (línea 720)	Desplazamiento curva (línea 721)
Bueno	& Bueno	→ Sin corrección	→ Sin corrección
Frío	& Calor	→	→
Frío	& Bueno	→	→
Frío	& Frío	→ Sin corrección	→
Bueno	& Calor	→	→ Sin corrección
Bueno	& Frío	→	→ Sin corrección
Calor	& Calor	→ Sin corrección	→
Calor	& Bueno	→	→
Calor	& Frío	→	→

fig. 53 - *Acciones correctoras en caso de incomodidad*

Menú de regulación

► Estructura de los menús

Opciones instaladas

página 53

Configuración hidráulica

página 53

Calefacción

Regulación / Control de T^a

- Control de temperatura
- Optimización del confort
- Limitación del régimen ECO
- Limitación del modo Confort

- Ajuste de las T^a de consigna
- Programación horaria

ACS

- Configuración general
- Programación horaria
- Ajuste de las T^a de consigna
- Gestión anti-Legionella

Configuración BC

página 58

BC

- Configuración compresor
- Config. calefacción/ refrescamiento
- Configuración ACS
- Config. entrada tarifas
- Attenuation

Apoyo eléctrico / Conexión caldera

Estado del sistema

página 60

- Funciones activas
- Panel de control
- Historial de errores
- Control de temperatura
- Consumo de energía

Funciones auxiliares

página 62

- Secado del suelo
- Test relé
- Simulación de T^a ext.
- Resetear con parám. fábrica

Parámetros

página 64

- Fecha y hora
- Idioma
- Menú avanzado/simplificado
- Número de zonas
- Conectividades
 - Conexión
 - Reiniciar conectividades
- Versión del software

Easy Start

página 68

Algunos parámetros (o menús) pueden no aparecer. Dependen de la configuración de la instalación (según opción).

Opciones instaladas

► Opciones instaladas

Los parámetros de las opciones instaladas se establecen durante la puesta en servicio (consulte [página 44](#)). Sin embargo, es posible modificarlas desde el menú "Opciones instaladas".

Nombre del aparato

- Elija la potencia del aparato.

Apoyo eléctrico

- Ajuste la potencia del apoyo eléctrico.

Apoyo

- Si el apoyo eléctrico está ajustado en "Ninguno", es posible ajustar el apoyo en "Sí".
- Si se ha ajustado una potencia de apoyo eléctrico, el apoyo se mantiene ajustado en "No" y no se puede modificar.

Número de circuitos

- Elija el número de circuitos.

Refrigeración

- Si la instalación está provista de un kit de refrigeración, elija la o las zonas:
No/Zona 1/Zona 2/Zona 1 y 2.

Opciones instaladas	
Nombre del aparato	-- KW
Apoyo eléctrico	3 KW
Conexión a caldera	No
Núm. de circuitos	2
Refrescamiento	Zona 1
Finalizar	

Configuración hidráulica > Zona 1

► Configuración hidráulica

▼ Calefacción/Refrescamiento

- Elija la zona de calefacción que va a configurar.

Configuración hidráulica
Zona 1 (Circuito directo)
Zona 2 (Circuito mezclado)
Agua caliente

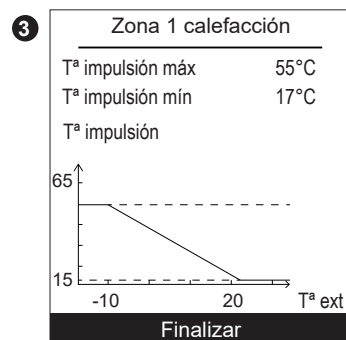
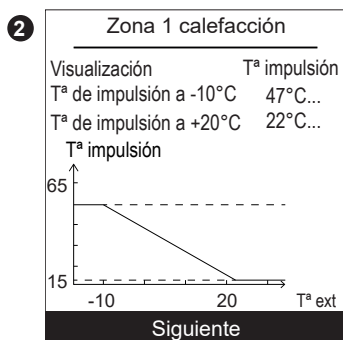
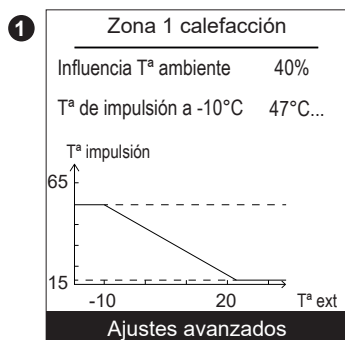
Algunos parámetros (o menús) pueden no aparecer. Dependen de la configuración de la instalación (según opción).

Elija la curva de calefacción que va a configurar: "Calefacción".

Existen dos métodos para establecer los parámetros de la curva de calefacción: ajuste por la temperatura de impulsión o ajuste por la inclinación.

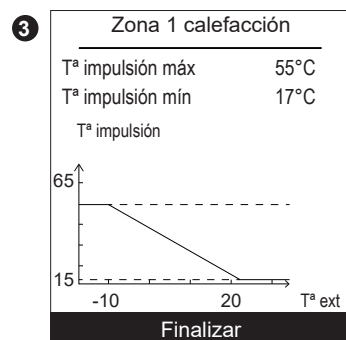
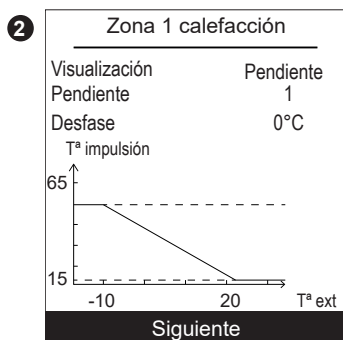
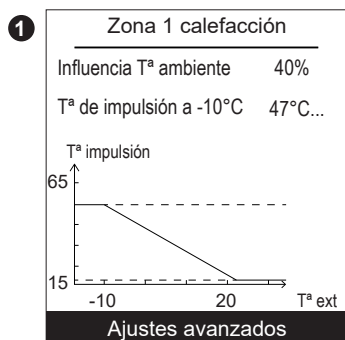
• Ajuste por la temperatura de impulsión

- 1 - Ajuste "Influencia T^a ambiente" y después seleccione "Ajustes avanzados".
- 2 - Ajuste "Visualización" en " T^a impulsión". Ajuste " T^a impulsión a -10°C " y " T^a impulsión a $+20^{\circ}\text{C}$ ".
- 3 - Ajuste " T^a impulsión máx" y " T^a impulsión mín".



• Ajuste por inclinación

- 1 - Ajuste "la influencia de la T^a ambiente" y después seleccione "Ajustes avanzados".
- 2 - Ajuste "Visualización" en "Pendiente". Ajuste "Pendiente" y "Desfase".
- 3 - Ajuste " T^a impulsión máx" y " T^a impulsión mín".



• Influencia de la temperatura ambiente al 100%

Si la influencia está ajustada al 100%, ajuste el tipo de emisores.

Zona 1 calefacción	
Influencia T^a ambiente	100%
Tipo de emisores	Radiador
T^a impulsión máx	55°C
T^a impulsión mín	17°C

Optimización del confort

"Disminución acelerada": *Marcha/Parada.*

"Cambio ECO/Confort": *Anticipación del arranque para alcanzar la consigna de Confort.*

"Cambio Confort/ECO": *Anticipación de la parada para cambiar de la consigna Confort a la consigna ECO.*

Zona 1	
Optimización del confort	
Disminución acelerada	Parada
Anticipación máximo	
Cambio ECO/Confort	03:00h
Cambio Confort/ECO	00:30h

Limitación del régimen ECO

"T^a ext de activación": *T^a ext de parada... +10 °C.*

"T^a ext de parada": *-30 °C ... T^a ext de activación*

Zona 1	
Limitación del régimen ECO	
T ^a ext de activación	---
T ^a ext de parada	-5°C

Ajuste de las T^a de consigna

"T^a Confort": *Temperatura ECO... 35°C.*

"T^o ECO": *Temperatura de ausencia... Temperatura Confort.*

"T^a de Ausencia": *4°C... Temperatura ECO.*

Ajustes de fábrica de las temperaturas de calefacción:
Confort 20°C, ECO 19°C, Ausencia 8°C.

Ajustes de fábrica de las temperaturas de refrigeración:
Confort 24°C, ECO 26°C, Ausencia 35°C.


Zona 1	
T ^a de consigna Calefacción	
T ^a Confort	20°C
T ^a ECO	19°C
T ^a de ausencia	8°C

① - Elija "Calefacción" o "Refrigeración" así como la zona en cuestión accediendo al menú:
"Programación" > "Calefacción"/"Refrescamiento" > "Zona 1"/"Zona 2".

② - Seleccione el día.

③ - Ajuste la hora de inicio y fin de los periodos de Confort.

Si hay 2 o 3 periodos de Confort que no son necesarios, haga clic en "--:--".

- Para regresar al ajuste anterior (ejemplo: fin 1^{er} periodo de calefacción a principio del 1^{er} periodo de calefacción), pulse el botón .

• Para copiar la programación horaria en otros días:

④ - Seleccione "Validar y copiar".

⑤ - Ajuste en "S" los días en cuestión y seleccione "Finalizar".

• En caso contrario, "Validar".

Ajustes de fábrica de la programación horaria calefacción/refrigeración: 6:00 - 22:00.

②

Prog. Calefacción	
Lunes	
Martes	
Miércoles	
Jueves	
Viernes	
Sábado	
Domingo	

③

Lunes	
Rango de confort	
Programa 1:	06:50 - 07:50
Programa 2:	11:45 - 14:00
Programa 3:	--:-- - --:--
Validar	
Validar y copiar	

⑤

Copiar programas	
Copiar el programa Lun. para	
Martes	<input checked="" type="checkbox"/> Sí
Miércoles	<input type="checkbox"/> No
Jueves	<input type="checkbox"/> No
Viernes	<input type="checkbox"/> No
Sábado	<input type="checkbox"/> No
Domingo	<input type="checkbox"/> No
Finalizar	

Para eliminar un periodo de Confort, ajuste la hora de inicio y la hora de fin en el mismo valor.

En el momento de la validación, la pantalla muestra:

Programa X: --:-- - --:--

Lunes	
Rango de confort	
Programa 1:	06:50 - 07:50
Programa 2:	--:-- - --:--
Programa 3:	18:30 - 23:00
Validar	
Validar y copiar	

▼ Agua caliente sanitaria (ACS)

Configuración general

"Consigna BC Tª Confort": Prog. ACS + horas de baja actividad/ Horas de baja actividad/ Permanente.

"Resistencia eléctrica de apoyo": 0,1 A 10 KW

Circuito ACS	
Configuración	
Consigna BC Tª Confort	
Prog. ACS + horas valle	
Potencia del apoyo:	1KW

Programación horaria

Utilice el mismo procedimiento que la programación horaria de los períodos de calefacción. Continuar desde el paso 2 (Consulte «Programación horaria», página 56).

Ajustes de fábrica de la programación horaria ACS: 00:00 - 05:00, 14:30 - 17:00.

Ajuste de las Tª de consigna

"Tª Confort": Consigna Tª ECO... 80 °C.

"Tª ECO": 8 °C... Consigna Tª Confort.

Circuito ACS	
Ajustes de las consignas	
Tª Confort	55°C
Tª ECO	40°C

Ajustes de fábrica de las temperaturas de ACS: Confort 55 °C, ECO 40 °C.

Gestión anti-Legionella

"Anti-Legionella": Parada, En marcha

"Día del tratamiento": Lunes/Martes/Miércoles/Jueves/Viernes/Sábado/Domingo.

"Hora del tratamiento": 00:00.

"Tª de consigna": 55 °C... 75 °C.

Circuito ACS	
Gestión anti-Legionella	
Anti-Legionella	Parada
Día del tratamiento	Domingo
Hora del tratamiento	---
Tª de consigna	60°C

► Configuración BC

▼ BC

Configuración compresor

"Duración interrupción mín": 0 min... 120 min.

"Tª máx BC": 8°C... 100°C.

"Recirculación": 10 s... 600 s.

"Comportamiento ajuste de potencia": Liberada, Bloqueada.

Liberada: BC = Marcha / Apoyo ACS = Parada / 1^{er} apoyo BC = Parada /
2^o apoyo BC = Parada / Caldera = Marcha.

Bloqueada en espera: BC = Parada / Apoyo ACS = Parada /
1^{er} apoyo BC = Parada / 2^o apoyo BC = Parada / Caldera = Marcha.

BC	
Configuración compresor	
Duración interrupción mín	8 min
Tª máx BC	75°C
Recirculación	240s
Comportamiento ajuste de potencia	Liberado

Config. calefacción/refrescamiento

- "Tª exterior cambio verano/invierno" Zona 1: 8°C... 30°C.
"Tª ext. mín cambiar a refrescamiento": 8°C... 35°C.
"Tiempo mín antes paso calefacción/refrigeración": 8h... 100h.
- "Circuito 2 en calefacción": 0°C... 20°C.
"Circuito 2 en refrigeración": 0°C... 20°C.

1

BC	
Config. cal./refr. Zona 1	
Tª ext. cambio verano/invierno	18°C
Tª ext. mín cambiar a refrescamiento	---
Tiempo mín antes del cambio cal./refr.	24h
Siguiente	

2

BC	
Config. cal./refr.	
Compensación válvula mezcladora Zona 2	
Circuito 2 en calefacción	0°C
Circuito 2 en Refrigeración	0°C
Finalizar	

Configuración ACS

"Tª máx BC en ACS": 0°C... 80°C.

"Diferencial de conmutación": 0°C... 20°C.

"Alternancia calefacción/refrigeración": 10 min... 600 min.
(para radiadores dinámicos, regular a 40 min).

"Tiempo de carga máx.": 120 min... 180 min.

BC	
Configuración BC	
Tª máx BC en ACS	52°C
Diferencial de conmut.	7°C
Alternancia. cal./refr.	90 min
Tiempo de carga máx.	120 min

Algunos parámetros (o menús) pueden no aparecer. Dependen de la configuración de la instalación (según opción).

"Tipo de utilización": Ajuste de potencia + Horas valle / Smartgrid / Control EXT.

"EX1: activación de la función": 230 V/0 V.

"EX2: activación de la función": 230 V/0 V.

"EX3: activación de la función": 230 V/0 V.

BC	
Config. entrada tarifas	
Tipo de utilización	Ajuste de potencia + Horas valle
EX1: activación de la función	230 V
EX2: activación de la función	0 V
EX3: activación de la función	230 V

"Hora de inicio": 0:00... 23:50.

"Hora de fin": 00:00... 23:50.

"Limitación compresor": 1 %... 100 %, ---.

"Tª ext de parada": -20 °C ... 5 °C.



Ajuste recomendado:

"Limitación compresor": 50 %

BC	
Atenuación	
Hora de inicio	22:00
Hora de fin	7:00
Limitación compresor	---
Tª ext. de parada	5 °C

▼ Apoyo eléctrico

"Autorización si Tª exterior <": ---, -15 °C... 10 °C.

"Ajuste de conmutación": 0 °C min... 500 °C min.

Configuración	
Apoyo	
Autorización si Tª ext. <	2 °C
Ajuste de conmutación	100 °C min

- "Autorización si Tª ext. <": ---, -15 °C... 10 °C.
"Ajuste de conmutación": 10 °C min... 500 °C min.
- "Duración interrupción mín": ---, 1 min... 120 min.
"Recirculación": 0 min... 120 min.
"Comportamiento ACS": ECO/Confort.

1

Configuración	
Conexión caldera	
Autorización si Tª ext. <	2 °C
Ajuste de conmutación	100 °C mín.
Siguiente	

2

Configuración	
Conexión caldera	
Duración interrupción mín.	30 min
Recirculación	20 min
Comportamiento ACS	ECO
Finalizar	

Algunos parámetros (o menús) pueden no aparecer. Dependen de la configuración de la instalación (según opción).

► Estado del sistema

Funciones activas

La página "*Funciones activas*" informa sobre los servicios que están funcionando y permite modificar su estado.

- "*Confort interior*": Calefacción/Refr. /Parada.

- "*Zona 1*"/"*Zona 2*"/"*Agua caliente*"/"*Modo emergencia*": Marcha/Parada.

Si "Confort interior" está ajustado en "Parada", Zona 1 y Zona 2 no se pueden modificar.

"Modo emergencia":

"Parada": La BC funciona con normalidad (con apoyos en caso necesario).

"Marcha": La BC utiliza el sistema de apoyo eléctrico o la conexión de caldera.

→ Utilice la posición "Marcha", solo en los modos emergencia o test. De lo contrario, la factura de la luz puede ser elevada.

Funciones activas	
Confort interior	Calefacción
Zona 1	Marcha
Zona 2	Marcha
Agua caliente	Marcha
Modo emergencia	Parada

Panel de control

El "*Panel de control*" permite visualizar el estado de las diferentes funciones y de los diferentes accionadores.

- 1 - Pulse la rueda para acceder a la segunda pantalla del "*Panel de control*".
- 5 - Pulse la rueda para volver al menú "*Estado del sistema*".

1

Panel de control	
Fuente	40 %
Apoyo eléct.	Parada
Circulador BC	Marcha
Consigna de impulsión	26 °C
Tª impulsión	60 °C
Tª retorno	50 °C
Tª exterior	20 °C
Modo	Calefacción

Siguiente

2

Panel de control	
Zona 1	
Tª de consigna	20 °C
Consigna Tª de arranque	26 °C

Siguiente

3

Panel de control	
Zona 2	
Tª de consigna	20 °C
Consigna Tª de arranque	26 °C
Tª impulsión	22 °C
Circulador	Marcha
Válvula	Apertura

Siguiente

4

Panel de control	
ACS	
Tª de consigna	55 °C
Tª	52 °C
Válvula	Circuito
Apoyo	Marcha

Siguiente

5

Panel de control	
Desvío o EJP	Inactiva
Desvío horas de poca actividad	Activa
Entrada seguridad externa	Inactiva

Finalizar

10: Sonda exterior, **32:** Sonda impulsión 2, **33:** Sonda impulsión BC
44: Sonda retorno BC **50:** Sonda ACS 1, **60:** Sonda ambiente 1, **65:** Sonda ambiente 2,
83: BSB cortocircuito **127:** Temp. legionella, **212:** Error. com. interna, **369:** Externo,
370: Fuente termodinámica, **441:** BX31 sin función, **442:** BX24 sin función, **443:** BX33 sin función,
444: BX34 sin función, **516:** Falta bomba calor.

Más información sobre los errores en § "🔧 Diagnóstico de averías", página 76.

Historial de errores		
10/09/2016	Error	441
10/09/2016	Error	369
09/09/2016	Error	441
09/09/2016	Error	369
20/08/2016	Error	369
20/08/2016	Error	369
01/08/2016	Error	441
01/08/2016	Error	369
14/07/2016	Error	441
06/05/2016	Error	441

Control de temperatura

Consulte «La curva de calefacción», página 50.

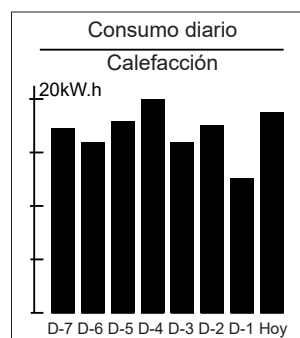
Consumo de energía

Se ofrece una visualización del consumo por uso:

- Calefacción (zona 1 y zona 2).
- Refrigeración.
- Agua caliente sanitaria (ACS).
- Total (Calefacción + Refrigeración + Agua caliente).

Puede ver los datos relativos a:

- Los últimos 8 días: consumo diario (Hoy, D-1= ayer...).
- Los últimos 12 meses: consumo mensual (iniciales del mes, ej: E= Enero).
- Los últimos 10 años: consumo anual (2 últimas cifras, ej. 16 = 2016).



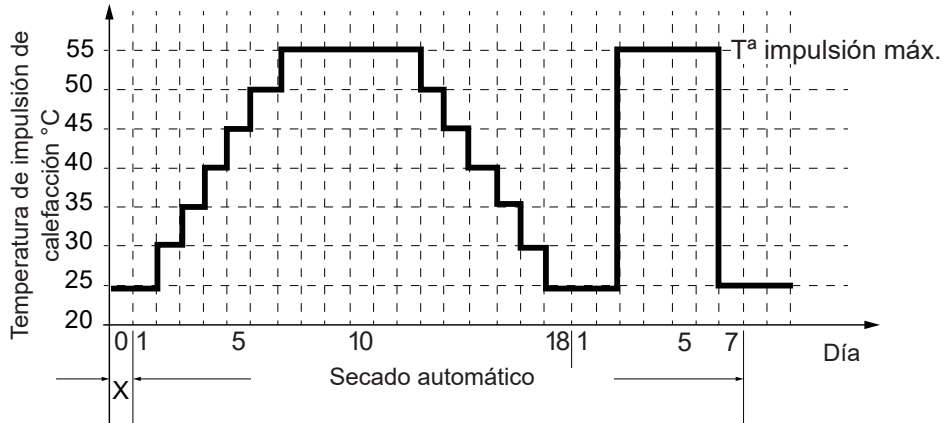
Ejemplo de consumo diario de calefacción.

► **Funciones auxiliares**

Secado del suelo

- Elija la zona.
- Elija el "Tipo de secado": *Parada/Automático/Manual*.

• **Secado automático**



Secado del suelo Zona 1

Tipo de secado Parada

Consigna Tª de arranque 25°C

• **Secado manual**

El modo manual permite programar su propio secado de pavimento. La función termina automáticamente al cabo de 25 días.

- Ajuste la "Consigna Tª de arranque": 15 °C... 60 °C.

¡Respete las normas y consignas del fabricante del edificio. !El rendimiento óptimo de esta función exige una instalación bien implementada (sist. hidráulico, electricidad y ajustes). La función puede interrumpirse de forma anticipada mediante un ajuste en "Parada".

Funciones auxiliares

Test relé

- "Circulador BC": *Marcha/----*
- "Apoyo eléc. 1": *Marcha/----*
- "Circulador Zona 2": *Marcha/----*
- "Válvula mezcladora": *Abertura/Cierre/----*
- "Válvula ACS": *ACS/-----*
- "Apoyo ACS": *Marcha/----*
- "Conexión a caldera": *Marcha/----*
- "Conexión a caldera *Marcha / Parada*": *Marcha/----*



No olvide desactivarlos después de las pruebas.

Test relé	
Circulador BC	----
Apoyo eléc. 1	----
Circulador Zona 2	----
Válvula mezcladora	----
Válvula ACS	----
Apoyo ACS	----

Simulación de T^a ext.

- "Simulado T^a ext.": *-50 °C... 50 °C.*

Simulación de T ^a ext.
Simulado T ^a ext. ---

Reinicializar ajustes fábrica

Los ajustes estándar, memorizados en el regulador, sustituirán y anularán los programas personalizados. **Sus ajustes personalizados se perderán.**

Reseteo con parám. fábrica
Reinicializar configuración fábrica

Algunos parámetros (o menús) pueden no aparecer. Dependen de la configuración de la instalación (según opción).

► **Parámetros**

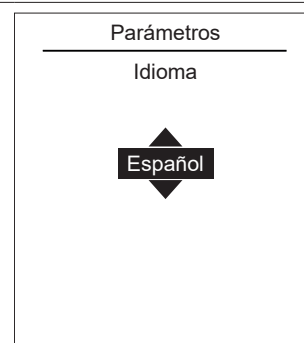
Fecha y hora

Para ajustar la fecha y la hora del aparato, acceda al menú:
"Parámetros" > "Fecha y hora".



Idioma

Para modificar el idioma del aparato, acceda al menú:
"Parámetros" > "Idioma".



Hay dos modos de visualización de los menús y de funcionamiento del aparato:

- **Menú avanzado:**

- El aparato sigue la programación horaria establecida en el apartado "**Programación horaria**", página 56.

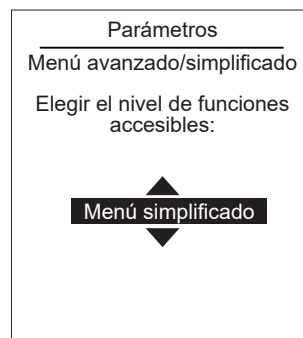
- **Menú simplificado:**

- El aparato funciona a la temperatura constante que el usuario ajusta directamente.
- No se puede acceder a ciertas funciones.

* El ajuste "*Menú simplificado*" no es compatible con la aplicación Cozytouch.

Elija el modo de visualización desde el menú:

"Parámetros" > "Menú avanzado / simplificado".



Ajuste de la temperatura desde Menú simplificado

1 zona

- ① - Gire la rueda para ajustar la temperatura **directamente**.

2 zonas

- ② - Seleccione la zona. Valide.
- ④ - Ajuste la temperatura con la rueda. Valide.



Algunos parámetros (o menús) pueden no aparecer. Dependen de la configuración de la instalación (según opción).

Puede personalizar el nombre de las zonas desde el menú:

"Parámetros" > "Número de zonas".

Nombres disponibles: "Zona 1" / "Zona 2" / "Día" / "Noche" / "Panta 1ª" / "Salón" / "Planta Bª" / "Dormitorio" / "Suelo Rad." / "Radiador".

Parámetros

Nombre de los circuitos

Renombrar Zona 1 en

Día

Renombrar Zona 2 en

Noche

Para conectar una sonda de ambiente, vaya al menú:

"Parámetros" > "Conectividades" > "Conexión".

El aparato se mantiene a la espera de asociación durante 10 minutos.

Consulte el manual de instalación de la sonda de ambiente.

No se puede acceder al menú "Conexión" si ya se ha asociado una sonda.

Parámetros

Conectividades

Conexión



Abandonar



La reinicialización anula todos los emparejamientos.

Seleccione "Reinicializar" en el menú:

"Parámetros" > "Conectividades" > "Reiniciar conectividades".

Parámetros

Conectividades

Reiniciar conectividades

¡Atención! El equipo será desvinculado del sistema.

Abandonar

Reinicializar

Visualización de la versión del software de visualización (IHM) y de regulación.

Versión del software



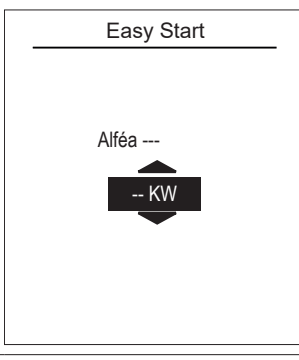
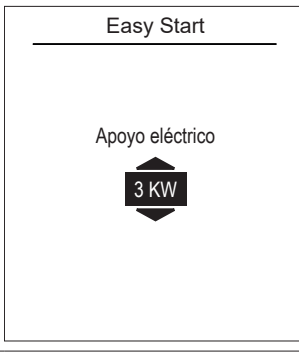
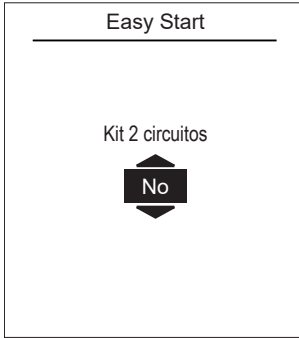
IHM:

xxxx xxxx xxxx xxxx

Controller:

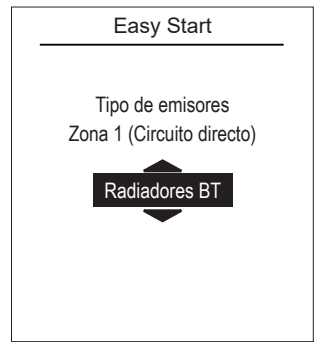
RVS21 - 85.002.030

► Easy Start

<ul style="list-style-type: none"> - Gire la rueda para elegir el idioma. - Pulse la rueda para validar. 	 <p>The screenshot shows the 'Easy Start' menu with 'Español' highlighted in a black box.</p>
<ul style="list-style-type: none"> - Gire la rueda para ajustar la fecha. Pulse la rueda para validar. - Repita la operación para ajustar el mes, el año, la hora y los minutos. 	 <p>The screenshot shows the 'Easy Start' menu with the date 'Lunes 12 Septiembre 2016' and time '09:45'. Below, it shows 'Horario verano/invierno' set to 'Automático'.</p>
<ul style="list-style-type: none"> - Seleccione la potencia del aparato. 	 <p>The screenshot shows the 'Easy Start' menu with 'Alféea ---' and '-- KW' highlighted in a black box.</p>
<ul style="list-style-type: none"> - Seleccione la potencia del apoyo eléctrico: <i>3kW / 6kW / 9kW / Ninguno.</i> 	 <p>The screenshot shows the 'Easy Start' menu with 'Apoyo eléctrico' and '3 kW' highlighted in a black box.</p>
<ul style="list-style-type: none"> - Si la instalación está compuesta por 2 zonas, ajuste "Kit 2 circuitos" en "SI". 	 <p>The screenshot shows the 'Easy Start' menu with 'Kit 2 circuitos' and 'No' highlighted in a black box.</p>

Algunos parámetros (o menús) pueden no aparecer. Dependen de la configuración de la instalación (según opción).

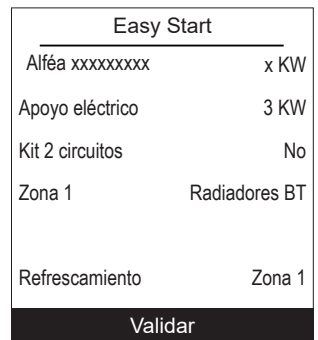
- Elija el tipo de emisores de la o las zonas:
Radiadores BT / Suelo Rad. / Radiadores dinámicos / Radiadores.



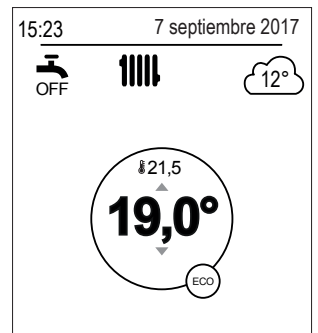
- Si la instalación está provista de refrigeración, elija la (o las) zona(s):
No / Zona 1 / Zona 2 / Zona 1 y 2.



- Pantalla de resumen de los ajustes del aparato. Pulse la rueda para validar.
- El aparato se inicializa.



- Se muestra la pantalla de inicio (la pantalla varía en función de las opciones instaladas).

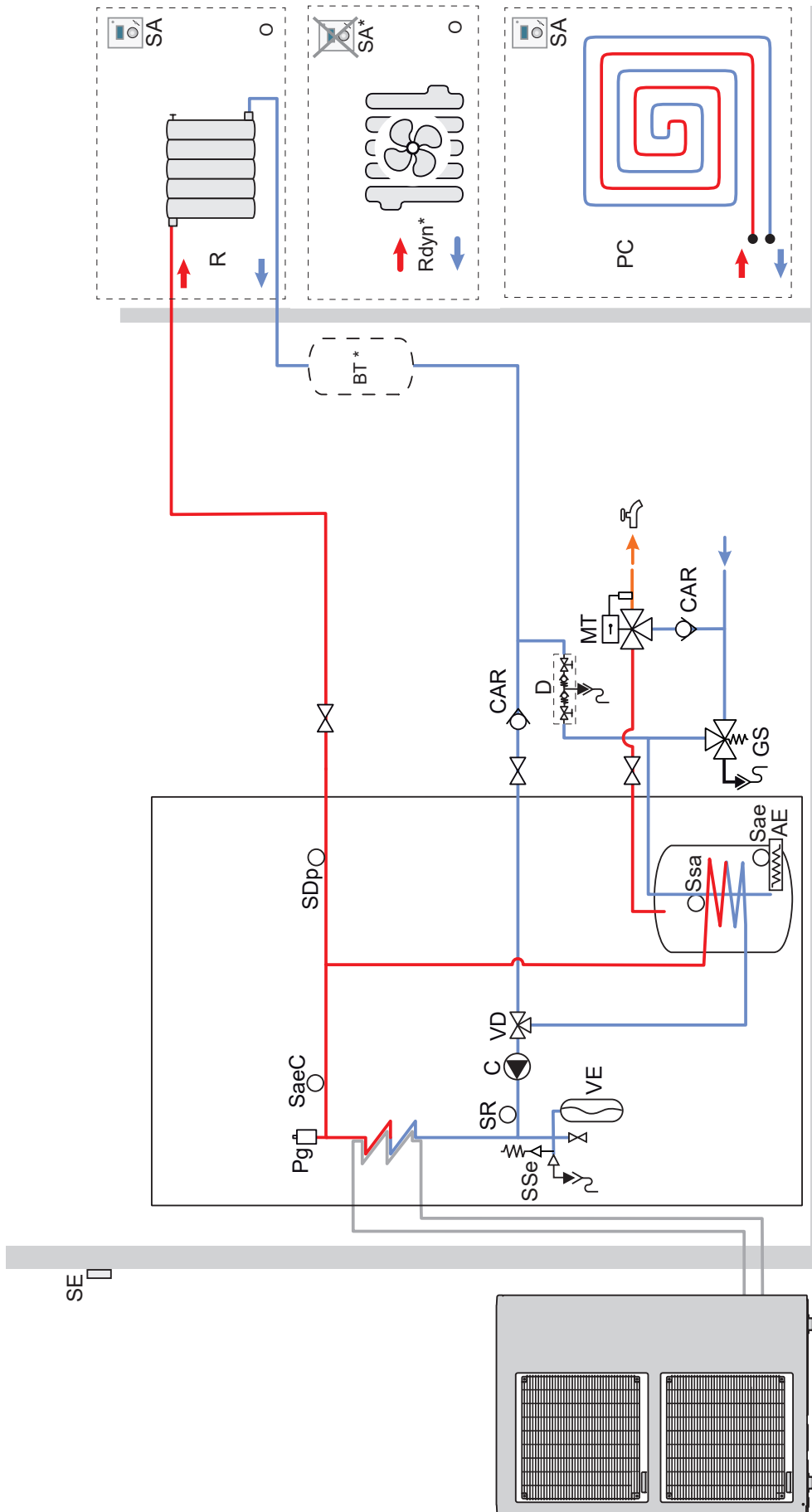


Cuando se ponga en marcha, los apoyos eléctricos o la caldera pueden activarse incluso si la temperatura exterior instantánea es superior a la temperatura de activación de los apoyos.

La regulación utiliza una temperatura exterior media inicial de 0°C y necesita tiempo para reactualizar esta temperatura.

Esquema de principio hidráulico

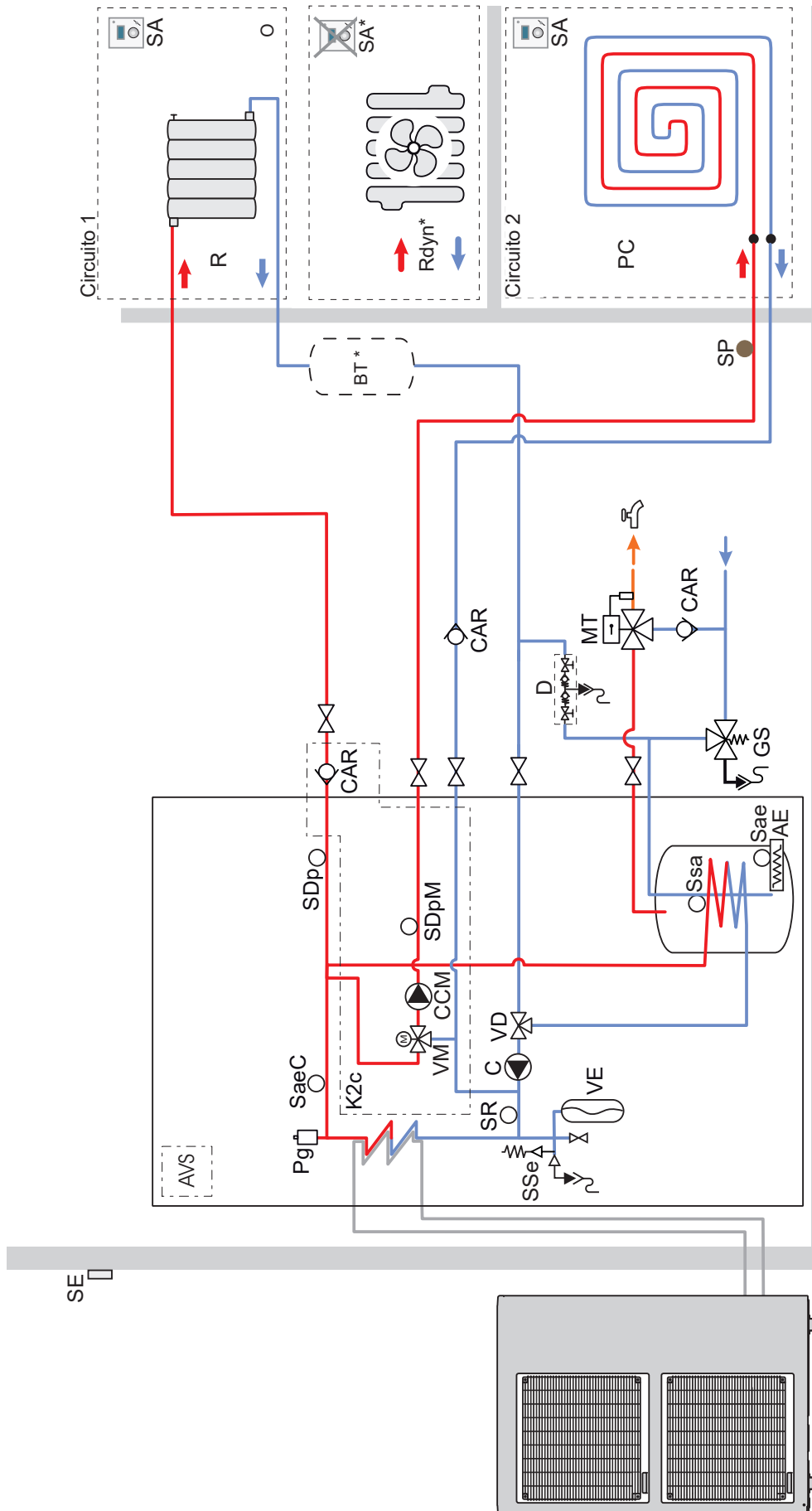
■ Configuración 1: 1 circuito de calefacción



Leyenda:

- AE** - Apoyo eléctrico sanitario
- BT** - Depósito de inercia (según el volumen de agua: ver [página 29](#))
- CAR** - Válvula antirretorno
- C** - Bomba BC
- CCM** - Bomba de calefacción de circuito mixto
- D** - Sistema de llenado (Desconector)
- GS** - Grupo de seguridad (Obligatorio)
- MT** - Válvula termostática
- PC** - Suelo radiante
- Pg** - Purgador
- R** - Radiadores
- SE** - Sonda exterior
- SR** - Sonda de retorno
- Ssa** - Sonda sanitaria
- Sse** - Válvula de seguridad
- VD** - Válvula direccional
- VE** - Vaso de expansión
- SA** - Sonda de ambiente (opcional)
- Sae** - Seguridad térmica del apoyo eléctrico sanitario
- SaeC** - Seguridad térmica (opción de apoyo de calefacción)
- SDp** - Sonda de impulsión BC

■ Configuración 2: 2 circuitos de calefacción



Leyenda:

AE - Apoyo eléctrico sanitario	Sae - Seguridad térmica del apoyo eléctrico sanitario
AVS - Tarjeta de extensión, 2 circuitos	SaeC - Seguridad térmica (opción de apoyo de calefacción)
BT - Depósito de inercia (según el volumen de agua: ver página 29)	SDp - Sonda de impulsión BC
CAR - Válvula antirretorno	SDpM - Sonda de impulsión del circuito mixto
C - Bomba BC	SE - Sonda exterior
CCM - Bomba de calefacción de circuito mixto	SP - Seguridad suelo radiante
D - Sistema de llenado (Desconector)	SR - Sonda de retorno
GS - Grupo de seguridad (Obligatorio)	Ssa - Sonda sanitaria
K2c - Kit 2 circuitos	SSe - Válvula de seguridad
MT - Válvula termostática	VD - Válvula direccional
PC - Suelo radiante	VE - Vaso de expansión
Pg - Purgador	VM - Válvula mezcladora circuito
R - Radiadores	
SA - Sonda de ambiente (opcional)	

Planos de cableado eléctrico

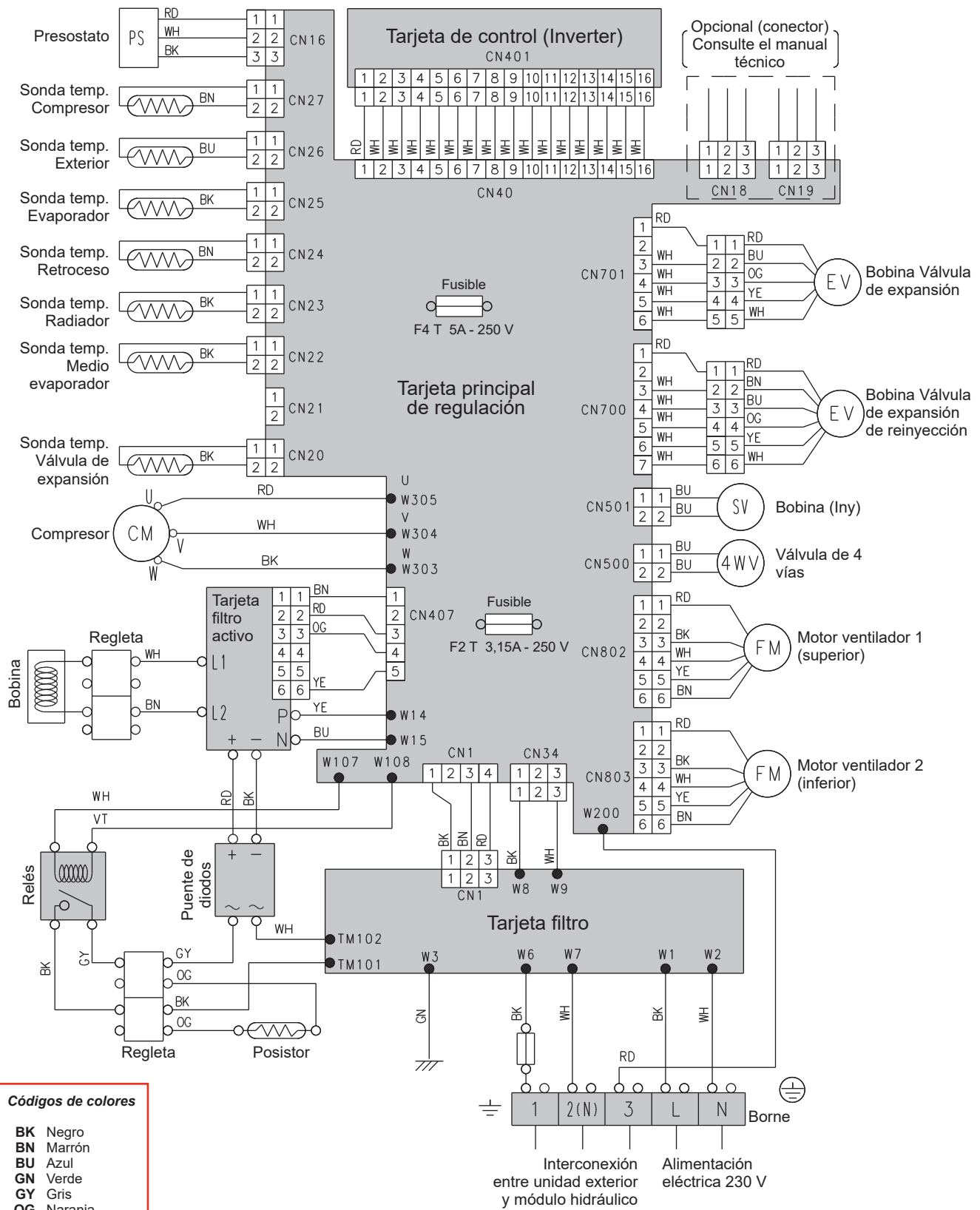


fig. 54 - Cableado eléctrico de la unidad exterior modelo Alféa Excellia Duo A.I. monofásica

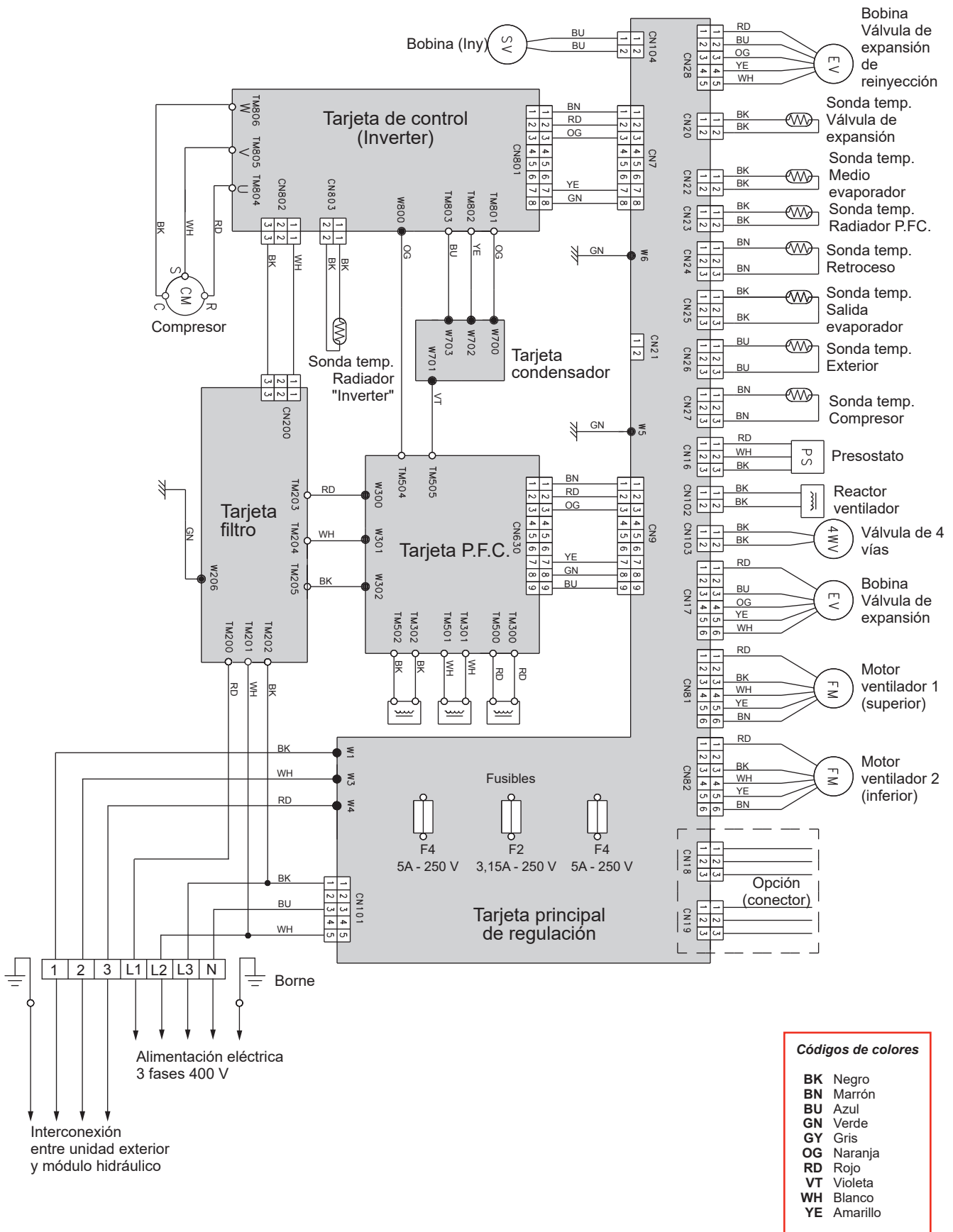
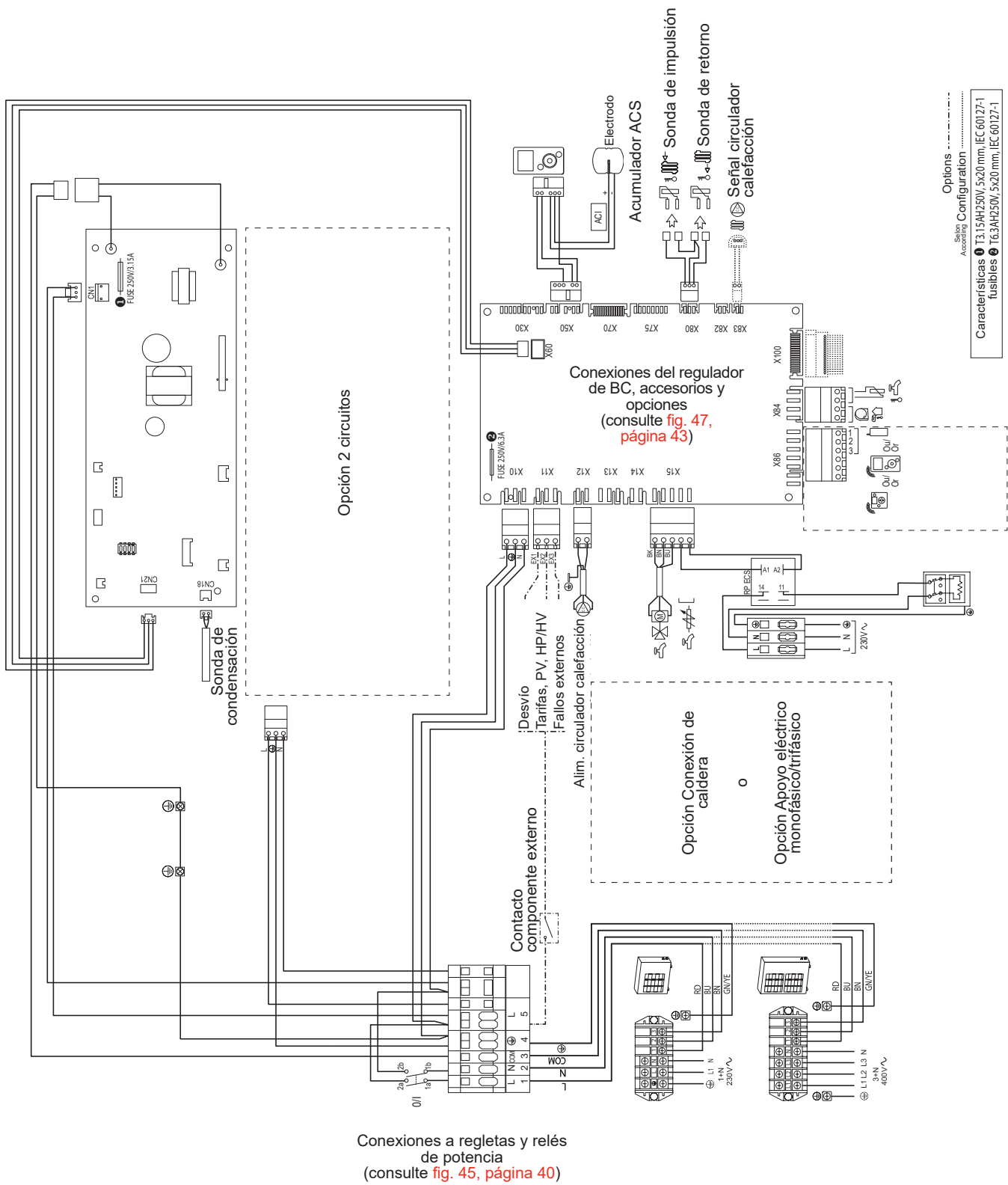


fig. 55 - Cableado eléctrico de la unidad exterior modelo Alfa Excellia Duo A.I. trifásica



Conexiones a regletas y relés de potencia (consulte fig. 45, página 40)

fig. 56 - Cableado eléctrico del módulo hidráulico (salvo conexiones de instalador)



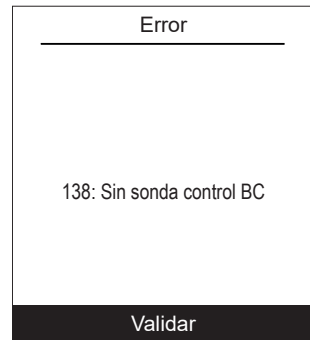
A series of horizontal dotted lines spanning the width of the page, providing a guide for handwriting practice.

Diagnóstico de averías

En caso de avería el número del error aparecerá en la pantalla de inicio.
Para ver la designación del error, selecciónela con la rueda.



Si el error viene de la unidad exterior, la interfaz del usuario muestra el código de error "370: Generador termodinámico" seguido del error de la unidad exterior.



Puede ver el historial de los errores en el menú "Estado del sistema" > "Historial de errores", página 61.

► Fallos del módulo hidráulico

Error	Designación	Causas probables	Acciones propuestas
10	Sonda exterior	Cortocircuito. Sonda desconectada o cortada. Sonda defectuosa. Otro fallo.	Compruebe el cableado de la sonda. Cambie la sonda.
32	Sonda impulsión 2		
33	Sonda impulsión BC		
44	Sonda retorno BC		
50	Sonda ACS 1		
60	Sonda ambiente 1		
65	Sonda ambiente 2		
83	BSB cortocircuito	Problema de cableado (entre sonda o central de ambiente, visualizador y regulador).	Compruebe el cableado.
127	Temp. legionella	Consigna de temperatura antilegionela no alcanzada.	Compruebe el cableado del apoyo ACS/conexión de caldera.
212	Error. com. interna	Sonda desconectada o cortada.	Compruebe el cableado de la sonda.
369	Externo	Activación de la seguridad exterior EX3.	-
370	Fuente termodinámica	Ver detalle en "Fallos de la unidad exterior".	-
441	BX31 sin función	Cortocircuito. Sonda desconectada o cortada. Sonda defectuosa. Otro fallo.	Compruebe el cableado de la sonda. Cambie la sonda.
442	BX24 sin función		
443	BX33 sin función		
444	BX34 sin función		
516	Falta bomba calor	Pérdida de conexión entre regulador y BC.	Compruebe el cableado entre X60 y la tarjeta de interfaz.



Antes de llevar a cabo cualquier intervención compruebe que el suministro general de corriente está cortado.

Cuando la BC no está encendida, la protección contra el hielo no está asegurada.



► Fallos de la unidad exterior

Error	Tarjeta de interfaz		Tarjeta de la UE	Redacción del error
	LED Verde	LED Rojo	LED	
11	1	1	Off	Comunicación serie.
			1	
32	3	2	-	Error de comunicación UART.
42	4	2	22	Intercamb interior termis.
63	6	3	18	Error inverter.
64	6	4	19	Error filtro activo PFC.
71	7	1	2	Descarga termistor.
72	7	2	8	Termistor compresor.
73	7	3	5	Termis intercamb calor (centro).
			4	Termis intercamb calor (salida).
74	7	4	7	Termistor exterior.
77	7	7	9	Termistor descenso calor (inverter).
			10	Termistor descenso calor (P.F.C.).
78	7	8	6	Termis válv expansión.
84	8	4	-	Sonda actual.
86	8	6	3	Sonda de presión.
94	9	4	13	Sobreintensidad.
95	9	5	15	Control compresor.
97	9	7	16	Motor vent unidad ext1.
			17	
A1	10	1	11	Temperatura descarga 1.
A3	10	3	12	Temperatura compresor.
A5	10	5	20	Baja presión anormal.
-	-	-	-	Bomba de calor externa.

Mantenimiento de la instalación



Antes de llevar a cabo cualquier intervención compruebe que el suministro general de corriente está cortado.



► Verificación del circuito hidráulico



Si se ve obligado a rellenar el sistema con frecuencia, lo más probable es que exista una fuga. Si debe realizar un llenado y restablecer la presión en la instalación, compruebe el tipo de fluido que se había empleado inicialmente.

Presión de llenado aconsejada: entre 1 y 2 bar (la presión exacta de llenado viene dada en función de la altura manométrica de la instalación).

Todos los años:

- Controle la presión del vaso de expansión (pre carga de 1 bar) y el buen funcionamiento de la válvula de seguridad.
- Revise el grupo de seguridad en la entrada de agua fría sanitaria. Acciónelo según las recomendaciones del fabricante.
- Revise el desconector.
- Revise el funcionamiento de la válvula direccional.

► Mantenimiento del acumulador ACS

El mantenimiento del acumulador se debe realizar una vez al año (la frecuencia puede variar según la dureza del agua).

▼ Vaciado del acumulador ACS

- Desmonte la tapa frontal de la BC.
- Cierre la entrada de agua fría del acumulador ACS.
- Abra un grifo de agua caliente y abra la válvula de vaciado del acumulador sanitario (núm. 1).

▼ Descalcificación

- Vacíe el acumulador ACS.
- Retire la cubierta del apoyo eléctrico (núm. 2).
- Desenchufe el apoyo eléctrico.
- Desenchufe el ACI.
- Retire el apoyo eléctrico (núm. 3).
- Limpie la cal del intercambiador para conservar su rendimiento.
- Quite cualquier acumulador de cal que pueda haber acumulada en el acumulador. Es preferible no retirar la cal adherida a las paredes del acumulador: forma una capa protectora.
- Elimine con delicadeza los acumuladores calcáreos acumulados sobre la vaina. No utilice objetos metálicos ni productos químicos o abrasivos.
- Cambie la junta del apoyo eléctrico (núm. 4) cada vez que se desmonte.
- Vuelva a montar el apoyo eléctrico y realice una fijación "cruzada" de las tuercas.
- Vuelva a enchufar el apoyo eléctrico.
- Vuelva a enchufar el ACI.
- Vuelva a colocar la cubierta del apoyo eléctrico.

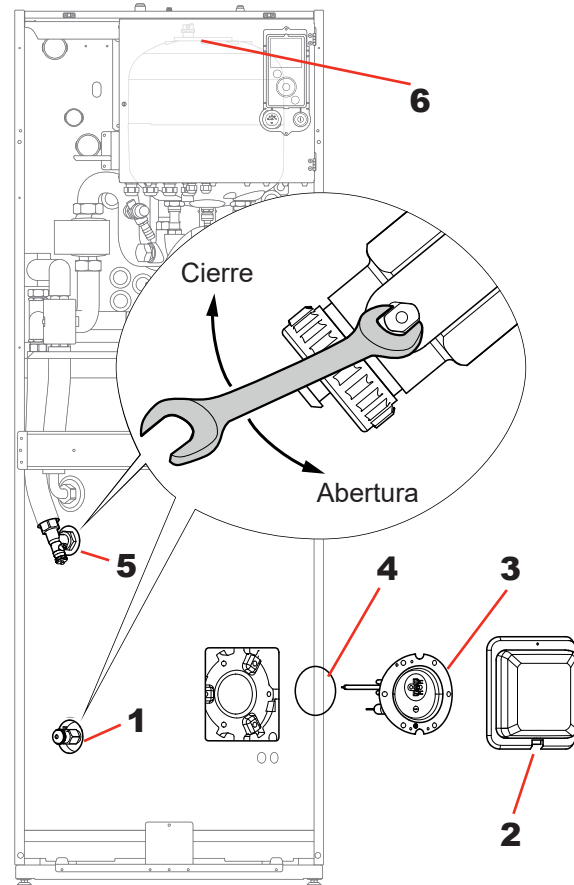


fig. 57 - Vaciado del módulo hidráulico y/o acumulador ACS

► Verificación de la unidad exterior

- Limpie el intercambiador en caso necesario, con cuidado de no dañar los álabes.
- Enderece los álabes utilizando un peine.
- Compruebe que no haya nada que obstruya el paso del aire.
- Revise el ventilador.
- Asegúrese de que la evacuación de los condensados no está obstruida.

• Verificación del circuito frigorífico:

- Cuando la carga del fluido frigorígeno es superior a 2 kg (modelo >10kW) es obligatorio que un SAT autorizado verifique el circuito de refrigeración todos los años.
- Control de ausencia de fugas (racores, válvulas,...).

► Verificación del circuito eléctrico

- Control de las conexiones y reapriete si es necesario.
- Control del estado de los cables y pletinas.
- Indicador luminoso ACI: En funcionamiento normal, el piloto parpadea.

Mantenimiento

► Vaciado del módulo hidráulico

- Desmonte la tapa frontal de la BC.
- Ponga la válvula direccional en la posición intermedia.
- Abra la válvula de vaciado (núm. 5).
- Abra el purgador manual del módulo hidráulico (núm. 6).
- Abra el o los purgadores de la instalación.

► Válvula direccional

Respete el sentido de montaje de la válvula direccional:

Vía **AB**: impulsión hacia el módulo hidráulico.

Vía **A** abierta: retorno del acumulador ACS.

Vía **B** abierta: retorno del circuito de calefacción.

► Control ACI

- Verifique la polaridad
- Controle la tensión: cuando el aparato está bajo tensión, el valor de la tensión debe ser positivo y debe hallarse entre + 10 y + 13 V en corriente continua.

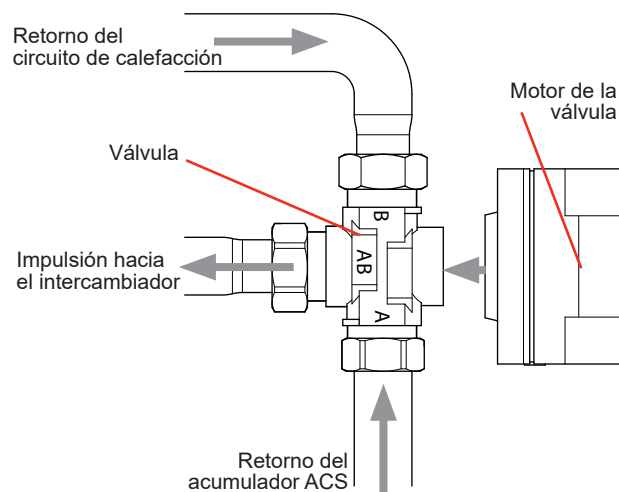


fig. 58 - Montaje de la válvula direccional

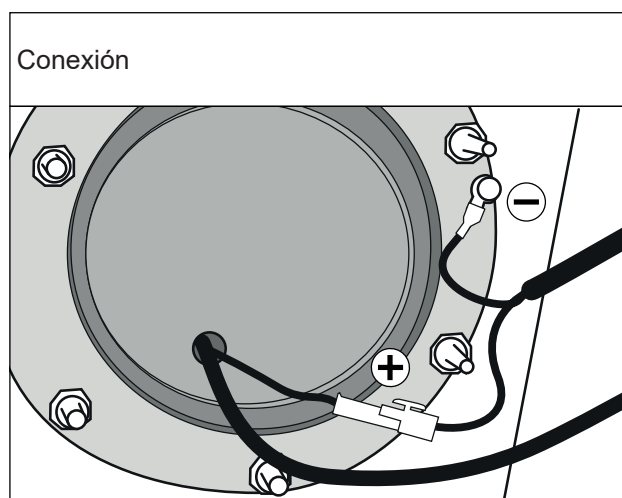
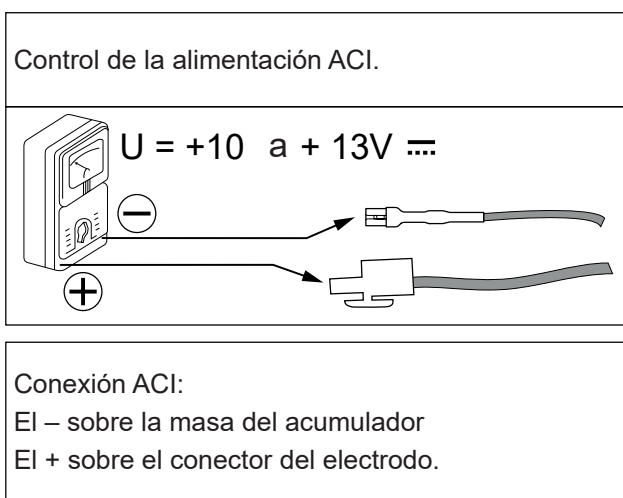


fig. 59 - Control ACI

✓ Procedimiento de puesta en marcha

Antes de enchufar el módulo hidráulico:

- Compruebe el cableado eléctrico.
- Verifique el gas del circuito frigorífico.
- Verifique la presión del circuito hidráulico (1 a 2 bares), compruebe que la BC esté purgada, y revise el resto de la instalación.
- Compruebe que todos los DIP SW estén en posición OFF antes de arrancar.

► Listado (check-list) de ayuda a la puesta en marcha

▼ Antes del arranque

	OK	No conforme
Comprobaciones visuales Unidad exterior (consulte el capítulo "Instalación de la unidad exterior", página 18)		
Emplazamiento y fijaciones, evacuación de los condensados.		
Respetar las distancias con los obstáculos.		
Comprobaciones hidráulicas Módulo hidráulico (Consulte el capítulo "Instalación del módulo hidráulico", página 20)		
Conexiones de tuberías, válvulas y bombas (circuito de calefacción, ACS).		
Volumen de agua de la instalación (capacidad del vaso de expansión adaptada).		
No hay fuga.		
Presión del circuito primario y desgasificación.		
Conexiones y controles frigoríficos (Consulte los capítulos "☞ Conexión frigorífica", página 21)		
Comprobación de los circuitos frigoríficos (obturación respetada, ausencia de contaminantes y humedad).		
Conexiones entre las unidades (longitud tuberías, presión, expansores...).		
Instalación de manómetros AP y vacuómetro en línea de gas (tubo grande).		
Es obligatorio realizar el vacío.		
Prueba de estanqueidad con nitrógeno (~ 10 bar).		
Apertura de válvulas frigoríficas en la unidad exterior.		
Llenado de fluido frigorígeno del módulo hidráulico y de las canalizaciones.		
Comprobaciones eléctricas Unidad exterior (Consulte el capítulo "☛ Conexiones eléctricas", página 34)		
Alimentación general (230v o 400v)..		
Protección por disyuntor calibrado.		
Sección del cable.		
Conexión de puesta a masa.		
Módulo hidráulico (Consulte el capítulo "Conexiones eléctricas en el módulo hidráulico", página 38)		
Conexión con la unidad exterior (L, N, tierra o 3 L , N + tierra).		
Conexión de las diferentes sondas (posicionamiento y conexiones).		
Conexión válvulas direccionales (apoyo y ACS) y bomba de alta eficiencia.		
Alimentación y protección del apoyo eléctrico (opcional).		

▼ Arranque

	OK	No conforme
Puesta en marcha (Consulte el capítulo "⚙️ Puesta en marcha", página 44y § "🔧 Menú de regulación", página 52)		
Active el disyuntor general de la instalación (alimentación de la unidad exterior). <u>2 horas antes de proceder a los ensayos => Pre calentamiento del compresor.</u>		
Active el interruptor de marcha/parada => Inicialización en unos segundos.		
Funcionamiento de la bomba de alta eficiencia.		
Desgasificación del circulador PAC (calefacción).		
Purgar la instalación.		
La unidad exterior arranca después de 4mn.		
Configure hora, fecha y programas horarios CC, ACS, en caso de que sean diferentes de los valores por defecto.		
Configure el circuito hidráulico.		
Ajuste la curva de calefacción.		
Ajuste la consigna de impulsión máx.		
Verificaciones en la unidad exterior		
Funcionamiento del o los ventiladores, del compresor.		
Medida de intensidad.		
Después de unos minutos, medida del delta Tº aire.		
Control de presión/temperatura de condensación y evaporación.		
Verificaciones en el módulo hidráulico		
Tras 15 minutos de funcionamiento.		
Delta Tº agua primaria.		
Prioridad ACS (accionamiento válvula direccional).		
Funcionamiento calefacción, válvula mezcladora, conexión de caldera, ...		
Regulación (Consulte el capítulo "🔧 Menú de regulación", página 52)		
Configuración, manipulaciones, controles.		
Realice la programación horaria de los periodos de calefacción.		
Ajuste las consignas de calefacción si son diferentes de los valores por defecto.		
Ajuste las consignas ACS si son diferentes de los valores por defecto.		
Visualización de las consignas.		
Explicaciones de uso		



¡La BC ya puede utilizarse!

► Ficha técnica de puesta en servicio

Obra		Instalador	
Unidad exterior	N° serie	Módulo hidráulico	N° serie
	Modelo		Modelo
Tipo de fluido frigorígeno		Carga de fluido frigorígeno Kg	
Controles		Tensiones e intensidades en funcionamiento en la unidad exterior	
Respeto de las distancias de instalación		L/N o L1/N	V
Evacuación condensados correctos		L2/N	V
Conexiones eléctricas/presión conexiones		L3/N	V
Ausencia de fugas de GAS (N° identificación del aparato:)		L/T o L1/T	V
Instalación unión frigorífica correcta (longitud.....m)		L2/T	V
Detectado en modo funcionamiento CALIENTE		L3/T	V
Tª descarga del compresor	°C	N/T	V
Tª línea líquida	°C	Icomp	A
Tª condensación	AP = bar °C	Subenfriamiento °C	
Tª salida agua acumulador	°C	ΔTª condensación °C	
Tª entrada agua acumulador	°C	ΔTª secundaria °C	
Tª evaporación	BP = bar °C	Sobrecalentamiento °C	
Tª aspiración	°C	ΔTª evaporación °C	
Tª entrada aire batería	°C	ΔTª batería °C	
Tª salida aire batería	°C		
Red hidráulica en módulo hidráulico			
Red secundaria	Suelo radiante	} Marca bomba de alta eficiencia	Tipo
	Radiadores BT		
	Ventiloconvectores		
Agua caliente sanitaria; tipo acumulador			
Estimación del volumen de agua de la red secundaria		L	
Opciones y accesorios			
Kit de conexión eléctrico		Sonda de ambiente A59	
Emplazamiento correcto sonda de ambiente		Sonda de ambiente vía radio A75	
Kit 2 circuitos		Sonda de ambiente vía radio A78	
Kit de apoyo de caldera			
Kit refrigeración			
		Detalles	
Parametrización regulación			
Tipo de configuración			
Parámetros esenciales			

Consignas para el usuario



Explique al usuario el funcionamiento de su instalación (ajuste de temperatura de calefacción y ACS...), en particular las funciones de la sonda de ambiente y los programas a los que tiene acceso desde la interfaz de usuario.

Insista en el hecho de que un suelo radiante tiene una gran inercia y, por consiguiente, los ajustes deben ser progresivos.

Asimismo, explique al usuario cómo controlar el llenado del circuito de calefacción.



Reciclaje del aparato

El desmontaje y el reciclaje de los aparatos deben ser realizados por un especialista. En ningún caso los aparatos se deberán tirar a la basura.

Al final de la vida del aparato, contacte con su Servicio Técnico Autorizado para proceder al desmontaje y reciclaje del aparato.



Este aparato es conforme:

- a la directiva de baja tensión 2014/35/CEE según la norma NF EN 60335-1, NF EN 60335-2-40, NF EN 60529, NF EN 60529/A2 (IP),
- a la directiva de compatibilidad electromagnética 2014/30/CEE,
- a la directiva de máquinas 2006/42/CE,
- a la directiva de equipos a presión 2014/68/CEE según la norma NF EN 378-2E,
- a la directiva eco-diseño 2009/125/CE y reglamento (UE) No 813/2013,
- a la reglamento (UE) 2017/1369 por el que se establece un marco para el etiquetado energético y se deroga la Directiva 2010/30/UE.

Este aparato también es conforme:

- al decreto n.º 92-1271 (y sus modificaciones) relativo a ciertos fluidos frigoríficos utilizados en los equipamientos frigoríficos y climáticos.
- el reglamento n.º 517/2014 del Parlamento Europeo sobre determinados gases fluorados de efecto invernadero.
- a las normas relativas al producto y a los métodos de ensayo utilizados: Climatizadores, grupos refrigerantes de líquido y bombas de calor con compresor puesto en marcha por motor eléctrico para la calefacción y la refrigeración EN 14511-1, EN 14511-2, EN 14511-3, EN 14511-4, EN 14825
- la norma EN 12102-1 : Determinación del nivel de potencia acústica



Este aparato está marcado con este símbolo. Esto significa que los productos eléctricos y electrónicos no deberían ser Mezclados con los residuos generales domésticos. Los países de la Comunidad Europea (*), Noruega, Islandia y Liechtenstein deberían tener un sistema especializado de recogida para estos productos. No intente desmontar el sistema porque esto podría dar efectos dañinos para su salud y el ambiente.

El desmontaje y la recogida de refrigerante, aceite y otras partes deben ser hechos por un instalador cualificado conforme a las directivas pertinentes locales y nacionales.

Este aparato debe ser tratado por un servicio de tratamiento especializado para la reutilización, el reciclaje y la recuperación y no se debería disponer de los mismos en el flujo de residuos municipales.

Para más información contacte por favor con el instalador o la autoridad local.

* Sujeto a la ley nacional de cada estado miembro



Keymark Certification:

012-SC0217-19 - THERMOR Alféa Excellia Duo A.I. 14 / 012-SC0218-19 - THERMOR Alféa Excellia Duo A.I. 11

012-SC0219-19 - THERMOR Alféa Excellia Duo A.I. 11 Tri / 012-SC0220-19 - THERMOR Alféa Excellia Duo A.I. 14 Tri

012-SC0221-19 - THERMOR Alféa Excellia Duo A.I. 16 Tri

Thermor 

INSTALACIÓN

Alféa Excellia Duo A.I.

Calle Molinot 59-61,
Pol. Camí Ral.
08860 Castelldefels
SPAIN

Fecha de la puesta en servicio:

Datos de su instalador técnico de calefacción o del SPV.

