

LCT P

Depósito de inercia



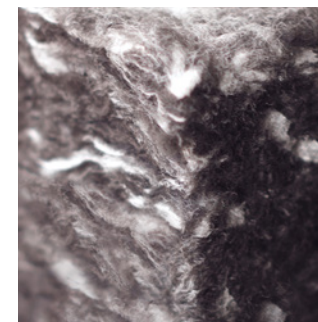
Los depósitos de inercia de 500 a 5000 litros cuentan con el aislamiento ECO SKIN 2.0 compuesto de fibra de poliéster. Un material hipoalergénico que se ajusta de forma perfecta al acumulador y permite un ahorro energético hasta un 47 % mayor que otros aislamientos de espuma flexible.



Características técnicas

| | LCT 500P | LCT 800P | LCT 1000P | LCT 1500P | LCT 2000P | LCT 2500P PLUS | LCT 3000P PLUS | LCT 4000P PLUS | LCT 5000P PLUS |
|------------------------|------------------|------------------|------------------|------------------|------------------|------------------|------------------|------------------|------------------|
| Código | 065341 | 065342 | 065343 | 065344 | 065345 | 065346 | 065347 | 064348 | 065349 |
| ERP (F → A)* | C | | | | | | | | |
| Medidas | | | | | | | | | |
| Ø DN (mm) | 650 | 790 | 790 | 1000 | 1000 | 1250 | 1250 | 1750 | 1750 |
| Ø Con aislamiento (mm) | 850 | 990 | 990 | 1200 | 1300 | 1450 | 1450 | 1950 | 1950 |
| Conexión A (mm) | 230 | 280 | 280 | 350 | 350 | 570 | 570 | 655 | 655 |
| Conexión B (mm) | 825 | 856 | 1030 | 1075 | 1188 | 1860 | 2285 | 1665 | 2085 |
| Conexión C (mm) | 1420 | 1430 | 1780 | 1800 | 2025 | - | - | - | - |
| Conexiones (1) | H 2" (50/60) | H 2" (50/60) | H 2" 1/2 (66/76) | H 2" 1/2 (66/76) | H 2" 1/2 (66/76) | H 1 1/2" (15/21) | H 1 1/2" (15/21) | H 1 1/2" (15/21) | H 1 1/2" (15/21) |
| Conexiones (2) | H 1/2" (15/21) | H 1/2" (15/21) | H 1/2" (15/21) | H 1/2" (15/21) | H 1/2" (15/21) | H 1/2" (15/21) | H 1/2" (15/21) | H 1/2" (15/21) | H 1/2" (15/21) |
| Conexiones (3) | H 1 1/2" (40/49) | H 1 1/2" (40/49) | H 1 1/2" (40/49) | H 1 1/2" (40/49) | H 1 1/2" (40/49) | Brida DN 150 | Brida DN 150 | Brida DN 150 | Brida DN 150 |
| Conexiones (4) | - | - | - | - | - | M 2" (50/60) | M 2" (50/60) | M 2" (50/60) | M 2" (50/60) |
| Conexiones (5) | - | - | - | - | - | H 1 1/4" (33/42) | H 1 1/4" (33/42) | H 1 1/4" (33/42) | H 1 1/4" (33/42) |
| Altura (mm) | Sin patas (HT) | 1720 | 1774 | 2124 | 2222 | 2452 | 2490 | 2915 | 2300 |
| | Con patas (H) | 1720 | 1774 | 2124 | 2222 | 2452 | 2540 | 2965 | 2720 |
| Ancho de paso (mm) | | 650 | 790 | 790 | 1000 | 1100 | 1265 | 1265 | 1760 |
| Peso (Kg) | | 74 | 86 | 110 | 190 | 234 | 292 | 331 | 614 |

*Clase energética del producto en una escala de F a A+.



ECO SKIN 2.0
El aislamiento de la nueva funda ECO SKIN 2.0 de LCT P permite reducir el consumo energético hasta un 47 %.

Durabilidad

- Depósito de acero al carbono S235JR
- Calidad contrastada de la cuba

Ahorro energético

- Aislamiento ECO SKIN 2.0 que mejora en un 47 % el ahorro frente a otros aislamientos
- Grosor del aislante ECO SKIN 2.0 de 100 mm

Garantía comercial

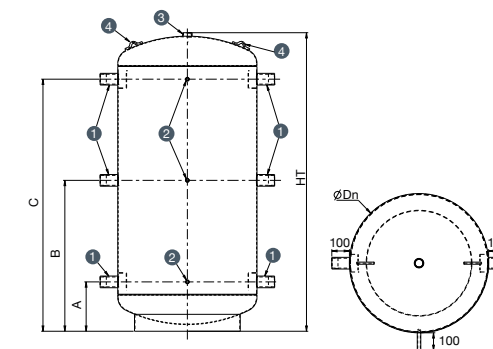
- 5 años de garantía en la cuba y 3 años de garantía total
- ECO SKIN 2.0 es un material 100 % reciclable compuesto en un 70 % de materiales reciclados

Confort

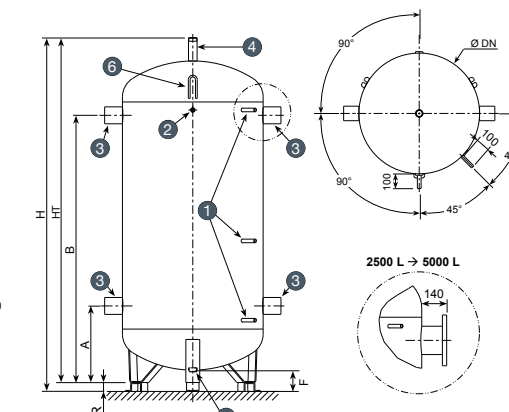
- Para almacenamiento de agua no sanitaria en circuitos de calefacción
- Gama de volúmenes que van desde los 500 hasta los 5000 L
- Adaptados a todos los requerimientos para un depósito de inercia

Facilidad de instalación

- Anchura de 890 mm en los modelos de hasta 1000 L que permite el acceso a salas directamente por la puerta
- Temperatura máxima de servicio 95 °C
- Presión de servicio 4 bar



LCT P



LCT P PLUS

