

Kompakt HR eco

Caldera mural mixta de doble condensación



Gracias a su diseño único las calderas Kompakt son capaces de ofrecer doble condensación, tanto en ACS como en calefacción. Lo que las convierte en la solución ideal para quien busque una solución singular y que destaque por su alto rendimiento.

Durabilidad

- Máxima fiabilidad de sus componentes
- Cuerpo de intercambio Al-Si con 2 circuitos de intercambio independientes

Ahorro energético

- Doble condensación
- Modo ECO, producción ACS autodidáctica permitiendo máximo confort en ACS y mínimo consumo

Confort

- Dispone de funciones inteligentes para mejorar el confort y economizar el consumo
- Silenciosa

Garantía comercial

- 15 años de garantía en el cuerpo de calefacción y 3 años de garantía total con puesta en marcha incluida

Facilidad de instalación

- Espacio interior para manipulación



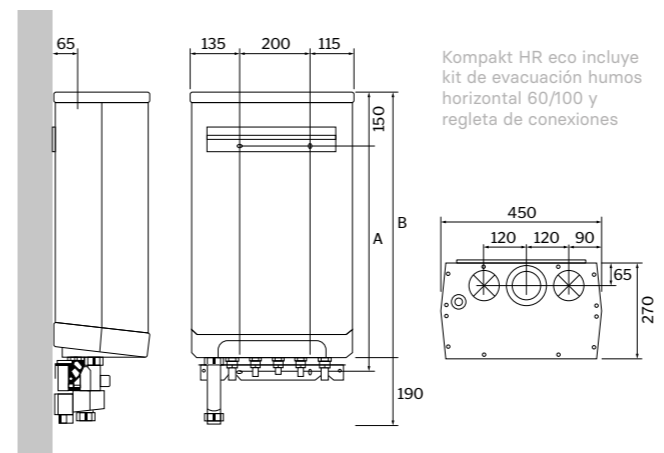
Características técnicas

		KOMPAKT HR ECO 24/28	KOMPAKT HR ECO 30/36	
Características generales	Código	750146	750147	
	Tipo de gas	GN/GP	GN/GP	
	Clase NOx	6	6	
	Nivel Sonoro	dB(A)	45	45
	Perfil		XL	XL
Calefacción	Potencia útil nominal	kW	23	26
	Eficiencia energética	%	93	93
	Potencia útil nominal (retorno 30 °C)	kW	23	26,8
	Rango de potencias	kW	6,9-23	7,0-26,8
	Rendimiento a potencia nominal (100 %)	%	99,4	103
	Rendimiento a carga parcial (30 %)	%	108,2	108,2
	T° de funcionamiento mín/máx	°C	30-90	30-90
	Capacidad vaso expansión	L	6	6
ACS	Potencia útil nominal	kW	27,5	31,5
	Eficiencia energética	%	85	85
	Rango de potencias	kW	7,1-23,3	7,2-36,3
	Caudal específico (EN12303-1 Δt =30 °C)	L/min	12,5	15
	Caudal específico (EN12303-1 Δt =25 °C)	L/min	15,8	20,8
	Máxima presión de agua admisible	bar	8	8
Características eléctricas	Tensión eléctrica	V	230	230
	Índice de protección		IP44	IP44
Evacuación de humos	Certificaciones		B23, B33, C13, C33, C43, C53, C63, C83, C93	
	Longitud máx. C13 conducto concéntrico horizontal	m	8	8
	Longitud máx. C33 conducto concéntrico vertical	m	10	10

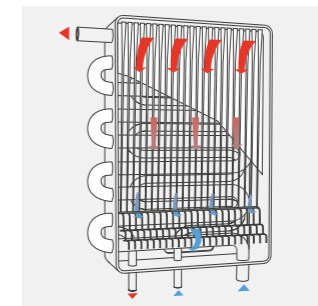
*Clase energética del producto en una escala para calefacción de D a A**. **Clase energética del producto en una escala para ACS de F a A*.

Dimensiones

Modelo	Código	Altura (mm)	Anchura (mm)	Profundidad (mm)	Peso (Kg)
KOMPAKT HR ECO 24/28	750146	720	450	270	36
KOMPAKT HR ECO 30/36	750147	810	450	270	39



Kompakt HR eco incluye kit de evacuación humos horizontal 60/100 y regleta de conexiones



DOBLE CONDENSACIÓN

Un ingenioso diseño interno, en el que los tubos de cobre se sumergen totalmente en el intercambiador de Al-Si, permite producir doble condensación, tanto en ACS como en calefacción.