

# IAV / IAM

Interacumulador mural con resistencia cerámica opcional



Pensando en aquellas instalaciones que tienen que adaptarse a espacios reducidos, Thermor ha desarrollado una gama de interacumuladores desde 80 hasta 200 L con la mejor clasificación energética del mercado. Porque la calidad Thermor no está reñida con el espacio.

### Durabilidad

- Cuba vitrificada

### Ahorro energético

- Aislamiento de alta densidad
- Sistema BriseJet que garantiza la estratificación óptima del agua
- Serpentin Aquaplus que permite un intercambio de energía más efectivo

### Garantía comercial

- 5 años de garantía en la cuba y 3 años de garantía total

### Confort

- Gama mural de 80 a 200 L adaptable a espacios reducidos
- Referencias con y sin kit eléctrico de serie
- Posibilidad de incorporar kit eléctrico una vez instalado
- Compatible con instalaciones de energía solar o calderas



### Características técnicas / Vertical

INTERACUMULADORES		DEPÓSITO			SERPENTÍN						
Modelo	Código	ERP (F → A)*	Consumo de mantenimiento (kWh/24 h)	Caudal horario (L)	Caudal 10 min (L)	Temperatura máx. (°C)	Potencia intercambio** (kW)	Superficie intercambio (m²)	Volumen interior intercambiador (L)	Pérdida de carga (mbar)	Presión máxima servicio serpentín (bar)
IAV 80	254024	A	0,73	476	121	90	19,3	0,45	3,5	135	10
IAV 100	264028	B	0,86	476	162	90	19,3	0,57	3,5	135	10
IAV 150	274023	B	1,15	631	242	90	25,6	0,69	4,3	150	10
IAV 200	284015	B	1,40	631	272	90	25,6	0,69	4,3	150	10

\*Clase energética del producto en una escala de F a A\*.

\*\*Primario 90 °C, 2m³/h. Almacenamiento a 60 °C, salida 40 °C.

INTERACUMULADORES CON APOYO ELÉCT. Y RESISTENCIA CERÁMICA		DEPÓSITO			SERPENTÍN								
Modelo	Código	ERP (F → A)*	Perfil	Apoyo (W)	Consumo de mantenimiento (kWh/24 h)	Caudal horario (L)	Caudal 10 min (L)	Temp. máx. (°C)	Potencia intercambio** (kW)	Superficie intercambio (m²)	Volumen interior intercambiador (L)	Pérdida de carga (mbar)	Presión máxima servicio serpentín (bar)
IAM 80	254025	B	M	2.200	0,73	476	121	90	19,3	0,45	3,5	135	10
IAM 100	264029	C	L	2.200	0,86	476	162	90	19,3	0,57	3,5	135	10
IAM 150	274024	C	M	2.200	1,15	631	242	90	25,6	0,69	4,3	150	10

\*Clase energética del producto en una escala de F a A\*.

\*\*Primario 90 °C, 2m³/h. Almacenamiento a 60 °C, salida 40 °C.

### Medidas

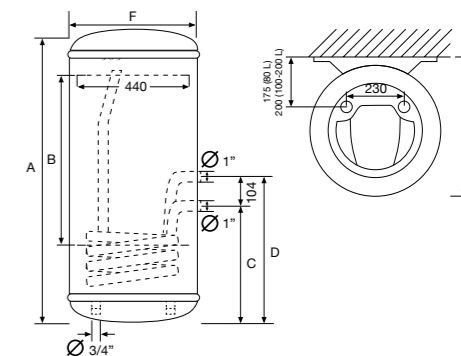
INTERACUMULADORES										
Modelo	Código	A (mm)	B (mm)	C (mm)	D (mm)	E (mm)	F (mm)	Potencia (W)	Peso (Kg)	Tomas
IAV 80	254024	705	320	377	481	595	575	-	32	3/4"
IAV 100	264028	835	500	377	481	595	575	-	38	3/4"
IAV 150	274023	1150	800	435	539	595	575	-	49	3/4"
IAV 200	284015	1470	800	435	539	595	575	-	59	3/4"

INTERACUMULADORES CON APOYO ELÉCTRICO										
Modelo	Código	A (mm)	B (mm)	C (mm)	D (mm)	E (mm)	F (mm)	Potencia (W)	Peso (Kg)	Tomas
IAM 80	254025	705	320	377	481	595	575	2200	36	3/4"
IAM 100	264029	835	500	377	481	595	575	2200	40	3/4"
IAM 150	274024	1150	800	435	539	595	575	2200	55	3/4"

### Kit opcional

Modelo	Código
Kit de resistencia cerámica 2200 W para IAV 80 - 200	901061
Kit Aquastat Inversor para IAV*	900275

\*Incluido en gama IAM.



Garantía 5 años