

Concept Compact

Termo eléctrico formato compacto con resistencia blindada



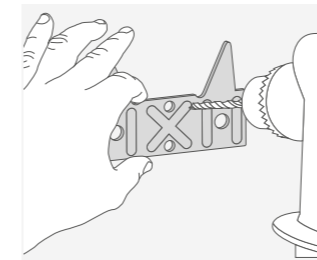
Compact es la gama de pequeñas capacidades de Thermor. Con un diseño cuadrado y compacto es la mejor solución en espacios muy reducidos. Además, gracias a la tecnología O'Pro de Thermor, es la solución más adecuada por su duración y fiabilidad.



Características técnicas / Vertical

Modelo	Código	Potencia (W)	Tensión (V)	Tiempo de calentamiento (65 °C, Δt=50 °C)	Consumo mant. 65 °C kWh/24 h	Peso (Kg)	Tomas	Dimensiones (mm)						ERP (F → A)*	Perfil
								A	B	C	D	E	F		
CONCEPT COMPACT 15	221135	1500	230	35 min	0,5	8	1/2"	387	360	321	100	100	62	A	XXS
CONCEPT COMPACT 30	231080	1500	230	70 min	0,7	11,8	1/2"	467	440	388	111	100	62	C	S

Clase energética del producto en una escala de F a A.



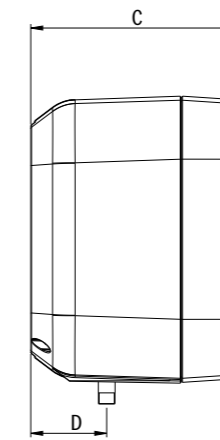
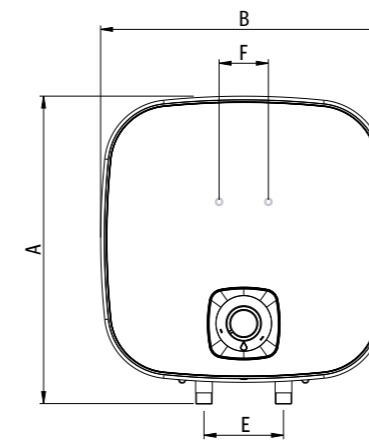
PLACA DE MONTAJE

Compact incluye una placa de montaje rápido para que pueda instalarlo o sustituir un termo antiguo en un tiempo récord.



CONTROL Y VISUALIZACIÓN

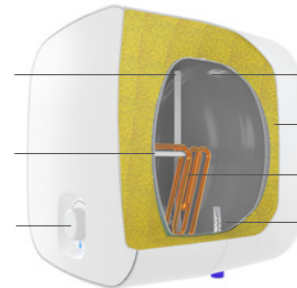
El display cuenta con modo eco y modo ausencia. Además, con su led en forma de gota de agua, indica si el equipo está calentando (rojo) o en consigna (azul).



Salida de agua caliente en acero inoxidable optimizada

Ánodo de magnesio

Termostato exterior



Cuba vitrificada

Aislamiento de alta densidad

Resistencia blindada

Amortiguador de agua fría optimizado

Durabilidad

- Sistema O'pro que alarga el 50 % la duración del ánodo de magnesio
- Cuba vitrificada

Ahorro energético

- Aislamiento de alta densidad
- Sistema BriseJet que garantiza la estratificación óptima del agua

Garantía comercial

- 3 años de garantía total

Confort

- Termostato exterior que facilita la regulación de la temperatura deseada
- Más potencia y menos consumo de energía garantizando una mayor disponibilidad de agua en menos tiempo

Facilidad de instalación

- Diseño cuadrado que permite su instalación en espacios reducidos
- Incluye de serie placa de montaje para una rápida instalación o renovación