

Comfort E

Interacumulador Tank in Tank mural con resistencia eléctrica



El modelo Comfort E combina las altas prestaciones de ACS de la tecnología Tank in Tank con una resistencia eléctrica que garantiza el abastecimiento de ACS en todo momento, independientemente del funcionamiento del sistema generador principal. De esta forma la gama Comfort se posiciona como una solución sencilla y fiable para cualquier instalación de ACS.



Características técnicas / Mural

Modelo	Código	ERP (F → A)*	Cap. total (L)	Cap. ACS (L)	Cap. primario (L)	Sup. de intercambio (m²)	Conexión ACS	Conexión primario	Resist. eléctrica apoyo (W)	Caudal primario (L/s)	Pérdida de carga (mbar)	Temperatura máx. (°C)	Presión máx. ACS (bar)	Presión máx. primario (bar)	Pérdidas térmicas estáticas (W)
COMFORT E 100	784290	C	105	75	30	1,03	3/4" M	1" H	2.200	0,7	19,6	90	8,6	3	58
COMFORT E 130	784291	C	130	75	55	1,03	3/4" M	1" H	2.200	0,7	22,4	90	8,6	3	64
COMFORT E 160	784292	C	161	99	62	1,26	3/4" M	1" H	2.200	0,7	23,5	90	8,6	3	71
COMFORT E 210	784293	C	203	126	77	1,54	3/4" M	1" H	2.200	1,25	40,6	90	8,6	3	77
COMFORT E 240	784294	C	242	164	78	1,94	3/4" M	1" H	2.200	1,25	46,5	90	8,6	3	81

Prestaciones ACS

Modelo	Código	Caudal punta a 40 °C (L/10 min)	Caudal punta 1ª hora a 40 °C (L/60 min)	Caudal continuo a 40 °C (L/h)	Caudal punta a 45 °C (L/10 min)	Caudal punta 1ª hora a 45 °C (L/60 min)	Caudal continuo a 45 °C (L/h)	Caudal punta a 60 °C (L/10 min)	Caudal punta 1ª hora a 60 °C (L/60 min)	Caudal continuo a 60 °C (L/h)	Tiempo puesta a régimen (min)	Potencia puesta a régimen (kW)
COMFORT E 100	784290	212	705	592	182	604	507	105	345	288	10	18,4
COMFORT E 130	784291	236	784	658	202	672	564	117	384	320	10	18,4
COMFORT E 160	784292	321	1063	890	275	911	763	161	549	465	10	24,7
COMFORT E 210	784293	406	1349	1132	348	1156	970	209	689	576	9	32,2
COMFORT E 240	784294	547	1820	1527	469	1560	1309	272	913	769	9	39,2

Circuito primario 85 °C; entrada AFCH 10 °C; temperatura de consigna ACS 80 °C.

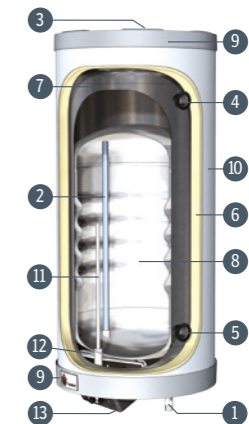
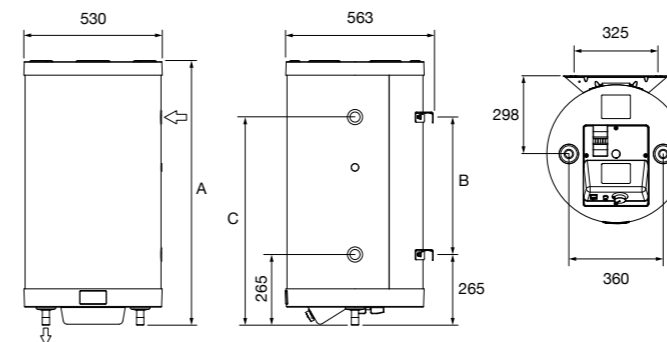
Clase energética del producto en una escala de F a A.

Medidas

Modelo	Código	A	B	C	Peso (Kg)
COMFORT E 100	784290	845	365	630	37
COMFORT E 130	784291	1005	525	790	40
COMFORT E 160	784292	1205	725	990	47
COMFORT E 210	784293	1480	1000	1260	58
COMFORT E 240	784294	1725	1245	1510	65

Descripción

- Entrada de agua fría (AFCH)
- Salida de ACS
- Purgador de aire manual circuito primario
- Entrada fluido al tanque primario
- Salida de fluido del tanque primario
- Aislamiento de 30 mm de poliuretano expandido (Sin CFC)
- Tanque de primario de acero al carbono
- Tanque de ACS de acero inoxidable
- Tapa superior en poliuretano rígido
- Envoltorio exterior en polipropileno de alta resistencia
- Vaina de ACS de acero inoxidable
- Resistencia eléctrica de apoyo 2,2 kW
- Panel de mandos



Durabilidad

- Tanque interior de ACS fabricado en acero inoxidable
- Tecnología de acumulador autobasculante que genera un efecto de autodesincrustación de la cal, disminuyendo el mantenimiento
- Sistema antifugas en conexiones hidráulicas

Ahorro energético

- Aislamiento de espuma de poliuretano de alta densidad
- Gran superficie de intercambio gracias a la tecnología de intercambio Tank in Tank

Garantía comercial

- 5 años de garantía en la cuba y 3 años de garantía total

Confort

- Diseñado para trabajar a temperaturas de producción de ACS superiores a 70 °C
- Gran producción de ACS en caudal punta y continuo

Facilidad de instalación

- Gama mural de 100 a 240 L
- Incluye de serie resistencia eléctrica de apoyo