

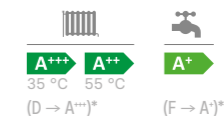
# Alféa Extensa Duo Ai

Bomba de calor de calefacción y ACS de baja temperatura

1 / 2



Gran confort integrado en un único módulo hidráulico que garantiza un aprovechamiento máximo del espacio. Alféa Extensa Duo Ai realiza la producción de calefacción y de ACS en la unidad interior, de forma compacta, por lo que es una solución de espacio ideal. Disponible en potencias hasta 10 kW.



CON PUESTA EN MARCHA INCLUIDA

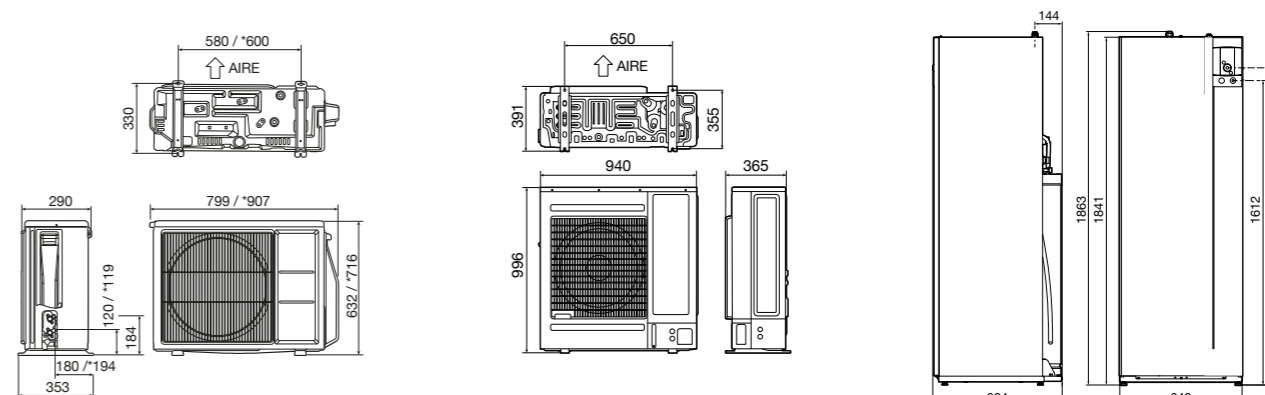
## Características técnicas

	EXTENSA DUO AI 5 R32	EXTENSA DUO AI 6 R32	EXTENSA DUO AI 8 R32	EXTENSA DUO AI 10 R32
Código	526681	526682	526683	526684
Potencia calorífica +7 °C / +35 °C - Suelo radiante	4,5 kW	5,5	7,5	9,5
Potencia absorbida +7 °C / +35 °C - Suelo radiante	1,0	1,2	1,7	2,1
COP +7 °C / 35 °C - Suelo radiante	4,7	4,7	4,4	4,5
Potencia calorífica -7 °C / +35 °C - Suelo radiante	4,4	5,0	5,7	8,9
Potencia absorbida -7 °C / +35 °C - Suelo radiante	1,6	1,9	2,1	3,4
COP -7 °C / +35 °C - Suelo radiante	2,8	2,6	2,7	2,7
Potencia calorífica +7 °C / +45 °C - Radiadores baja tª	4,5	5,5	7,3	9,3
Potencia absorbida +7 °C / +45 °C - Radiadores baja tª	1,3	1,6	2,2	2,7
COP +7 °C / 45 °C - Radiadores baja tª	3,4	3,4	3,4	3,4
Potencia calorífica -7 °C / +45 °C - Radiadores baja tª	4,3	4,8	5,6	8,6
Potencia absorbida -7 °C / +45 °C - Radiadores baja tª	1,9	2,2	2,6	3,8
COP -7 °C / +45 °C - Radiadores baja tª	2,3	2,2	2,2	2,3
Potencia calorífica +7 °C / +55 °C - Radiadores alta tª	4,5	5,5	7,0	9,0
Potencia absorbida +7 °C / +55 °C - Radiadores alta tª	1,7	2,1	2,6	3,3
COP +7 °C / +55 °C - Radiadores alta tª	2,6	2,7	2,7	2,7
Potencia calorífica -7 °C / +55 °C - Radiadores alta tª	3,9	4,3	5,3	8,0
Potencia absorbida -7 °C / +55 °C - Radiadores alta tª	2,11	2,3	2,8	4,1
COP -7 °C / +55 °C - Radiadores alta tª	1,9	1,9	1,9	1,95
Potencia apoyos eléctricos (opcional)	Ajustable 3 ó 6			
<b>Potencia frigorífica</b>				
Potencia frigorífica +35 °C / +18 °C	6,5	6,5	8,0	9,6
Potencia absorbida +35 °C / +18 °C	1,9	1,9	2,7	3,5
EER +35 °C / +18 °C	3,4	3,4	3,0	2,8
<b>Rendimiento ACS</b>				
2 °C	3,0	3,0	3,0	3,0
7 °C	3,4	3,4	3,4	3,4
14 °C	3,8	3,8	3,8	3,7

Datos calefacción según EN 14825. Datos ACS según EN 16147. Datos certificados HP Keymark.

\*Clase energética del producto en una escala para calefacción de D a A+\*. \*\*Clase energética del producto en una escala para ACS de F a A\*.

## Dimensiones



Unidad exterior Alféa Extensa Duo Ai 5 y 6 / \*8

Unidad exterior Alféa Extensa Duo Ai 10

Módulo hidráulico

## Durabilidad

- Intercambiador coaxial de doble tubería concéntrica que garantiza la circulación del agua evitando taponamientos
- Interacumulador ACS con vitrificado de alta calidad y resistencia cerámica antical

## Ahorro energético

- Tecnología Full Inverter en compresor que adapta el consumo del equipo a la demanda energética requerida
- Intercambiador coaxial inmerso en depósito primario que maximiza el intercambio energético
- Modelos con refrigerante R32, máxima eficiencia con menor impacto ambiental

## Garantía comercial

- 3 años de garantía total con puesta en marcha incluida

## Confort

- 55 °C de impulsión de agua con hasta -20 °C de temperatura exterior
- Conectividad mediante Cozytouch Bridge que permite su control desde dispositivos móviles

## Facilidad de instalación

- Programa de inicio rápido que permite hacer la puesta en marcha de una manera sencilla e intuitiva
- Sin necesidad de filtro de agua ni sensor de caudal

# Alféa Extensa Duo Ai

Bomba de calor de calefacción y ACS de baja temperatura

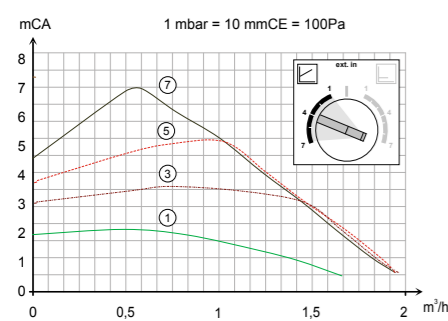
2 / 2

## Módulo hidráulico y unidad exterior

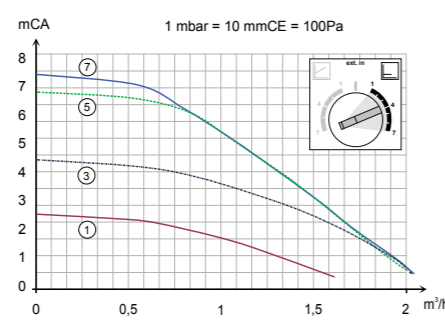
		EXTENSA DUO AI 5 R32	EXTENSA DUO AI 6 R32	EXTENSA DUO AI 8 R32	EXTENSA DUO AI 10 R32
	Código	526681	526682	526683	526684
Módulo hidráulico	Nivel sonoro*	32	32	32	34
	Dimensiones h x l x p	1863 x 648 x 684	1863 x 648 x 684	1863 x 648 x 684	1863 x 648 x 684
	Peso en vacío / con agua	143 / 358	143 / 358	143 / 358	143 / 358
	Volumen depósito intercambiador	16	16	16	16
Características hidráulicas	Volumen vaso expansión	8	8	8	8
	Temperatura máxima en producción de ACS	55	55	55	55
	Capacidad depósito ACS	190	190	190	190
	Apoyo eléctrico ACS	1,5	1,5	1,5	1,5
	Presión máxima servicio depósito ACS	10	10	10	10
	Período de calentamiento según EN 16147	1 h 35 m	1 h 35 m	1 h 35 m	1 h 15 m
	Temperatura de referencia según EN 16147	54	54	54	54
	Volumen máximo de ACS disponible según EN 16147	245	245	245	245
	Alimentación	230 V 50 Hz	230 V 50 Hz	230 V 50 Hz	230 V 50 Hz
	Consumo en reposo	10	10	10	10
Conexiones eléctricas	Sección de alimentación apoyos	3G6	3G6	3G6	3G6
	Diámetros entrada-salida circuito primario (rosca macho)	1	1	1	1
Rango de funcionamiento	Rango de funcionamiento aconsejado min / max - modo calor	-20 °C / 35 °C	-20 °C / 35 °C	-20 °C / 35 °C	-20 °C / 35 °C
	Nivel sonoro**	35	35	38	40
Unidad exterior	Dimensiones h x l x p	632 x 886 x 353	632 x 886 x 353	716 x 907 x 353	996 x 940 x 391
	Peso en funcionamiento	39	39	42	62
	Diámetro gas	1/2	1/2	1/2	5/8
Características frigoríficas	Diámetro líquido	1/4	1/4	1/4	3/8
	Carga de fluido frigorífico	R32 / 970	R32 / 970	R32 / 1020	R32 / 1630
	Longitud min. / máx.	3/30	3/30	3/30	3/30
	Desnivel máximo	20	20	20	20
	Longitud máxima sin carga complementaria	15	15	15	20
	Cantidad de gas a añadir por metro suplementario	g	25	25	20
	Alimentación	230 V 50 Hz	230 V 50 Hz	230 V 50 Hz	230 V 50 Hz
Conexiones eléctricas	Consumo en reposo	38	38	38	38
	Intensidad nominal	5,3	6,6	8,3	11,2
	Intensidad máxima (sin apoyos)	13	13	18	19
	Calibre disyuntor curva C	16	16	20	20
	Sección de alimentación	3G2,5	3G2,5	3G4	3G4
	Cable de interconexión módulo hidráulico-Ud exterior	4G1,5	4G1,5	4G1,5	4G1,5

\*Nivel de presión sonora a 1m del aparato, 1,5m del suelo, campo libre directividad 2. \*\*Nivel de presión sonora a 5m del aparato, 1,5m del suelo, campo libre directividad 2.

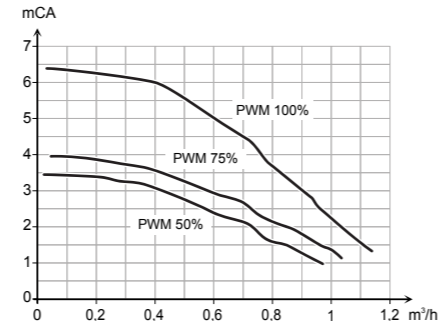
## Curvas de presión disponible



Presión variable modelos R410A



Presión constante modelos R410A



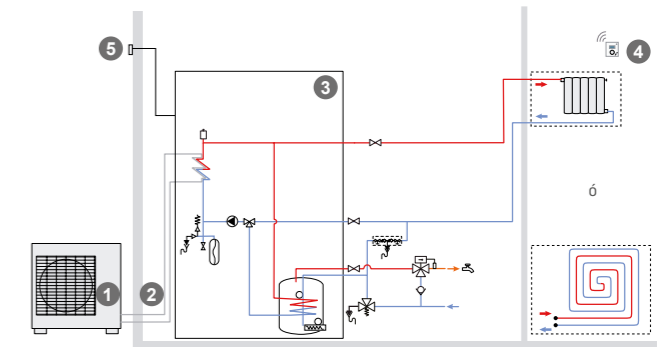
Presión modelos R32

## Recomendaciones de instalación

### Un circuito de calefacción y producción de ACS

- 1 Unidad exterior
- 2 Conexiones frigoríficas
- 3 Módulo hidráulico con interacumulador ACS
- 4 Sonda de ambiente
- 5 Sonda exterior

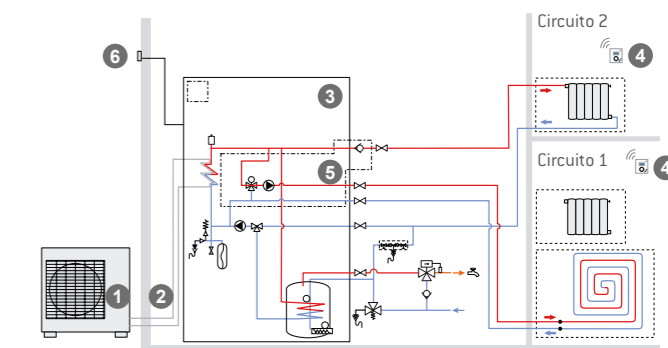
Accesorios, ver pág. 200



### Dos circuitos de calefacción y producción de ACS

- 1 Unidad exterior
- 2 Conexiones frigoríficas
- 3 Módulo hidráulico con interacumulador ACS
- 4 Sonda de ambiente
- 5 Kit 2 circuitos (integrable en módulo hidráulico)
- 6 Sonda exterior

Accesorios, ver pág. 200



### Apoyo caldera, dos circuitos de calefacción y producción de ACS

- 1 Unidad exterior
- 2 Conexiones frigoríficas
- 3 Módulo hidráulico con interacumulador ACS
- 4 Sonda de ambiente
- 5 Kit 2 circuitos (integrable en módulo hidráulico)
- 6 Kit apoyo caldera (integrable en módulo hidráulico)
- 7 Caldera
- 8 Sonda exterior

Accesorios, ver pág. 200

