

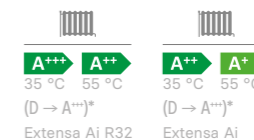
Alféa Extensa Ai

Bomba de calor de calefacción de baja temperatura

1 / 2



Extensa Ai, gracias a su intercambiador coaxial patentado, garantiza la circulación del agua sin necesidad de dispositivos de control que dificultan la gestión en otras bombas de calor. Además, la facilidad de manejo de su regulación permite optimizar de manera sencilla los consumos energéticos en cada instalación.



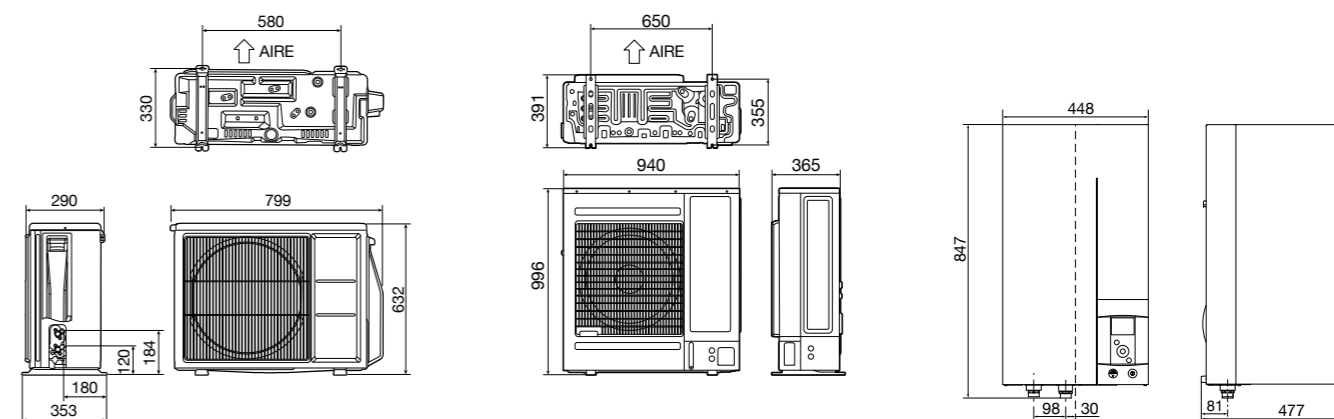
AGUA CALIENTE SANITARIA | CALEFACCIÓN POR AEROTERMIA | SOLUCIONES DE 1º SERVICIO

Características técnicas

		EXTENSA AI 5 R32	EXTENSA AI 6 R32	EXTENSA AI 8 R32	EXTENSA AI 10 R32	EXTENSA AI 13	EXTENSA AI 16
Código		526671	526672	526673	526674	524779	524780
Potencia calorífica +7 °C / +35 °C – Suelo radiante	kW	4,5	5,5	7,5	9,5	14,0	16,1
Potencia absorbida +7 °C / +35 °C – Suelo radiante	kW	1,0	1,2	1,7	2,1	3,5	4,4
COP +7 °C / 35 °C – Suelo radiante		4,7	4,7	4,4	4,5	4,0	3,7
Potencia calorífica -7 °C / +35 °C – Suelo radiante	kW	4,4	5,0	5,7	8,9	9,5	12,9
Potencia absorbida -7 °C / +35 °C – Suelo radiante	kW	1,6	1,9	2,1	3,4	3,9	5,3
COP -7 °C / +35 °C – Suelo radiante		2,8	2,6	2,7	2,7	2,4	2,4
Potencia calorífica +7 °C / +45 °C – Radiadores baja tª	kW	4,5	5,5	7,3	9,3	10,4	13,6
Potencia absorbida +7 °C / +45 °C – Radiadores baja tª	kW	1,3	1,6	2,2	2,7	3,2	4,4
COP +7 °C / 45 °C – Radiadores baja tª		3,4	3,4	3,4	3,4	3,3	3,1
Potencia calorífica -7 °C / +45 °C – Radiadores baja tª	kW	4,3	4,8	5,6	8,6	9,3	11,2
Potencia absorbida -7 °C / +45 °C – Radiadores baja tª	kW	1,9	2,2	2,6	3,8	4,4	5,2
COP -7 °C / +45 °C – Radiadores baja tª		2,3	2,2	2,2	2,3	2,1	2,2
Potencia calorífica +7 °C / +55 °C – Radiadores alta tª	kW	4,5	5,5	7,0	9,0	7,8	10,0
Potencia absorbida +7 °C / +55 °C – Radiadores alta tª	kW	1,7	2,1	2,6	3,3	3,3	4,0
COP +7 °C / +55 °C – Radiadores alta tª		2,6	2,7	2,7	2,7	2,4	2,5
Potencia calorífica -7 °C / +55 °C – Radiadores alta tª	kW	3,9	4,3	5,3	8,0	7,3	8,7
Potencia absorbida -7 °C / +55 °C – Radiadores alta tª	kW	2,11	2,3	2,8	4,1	4,5	5,2
COP -7 °C / -55 °C – Radiadores baja tª		1,9	1,9	1,9	1,95	1,6	1,7
Potencia apoyos eléctricos (opcional)	kW	Ajustable 3 ó 6					
Potencia frigorífica							
Potencia frigorífica +35 °C / +18 °C	kW	6,5	6,5	8,0	9,6	9,8	12,5
Potencia absorbida +35 °C / +18 °C		1,9	1,9	2,7	3,5	2,4	3,4
EER +35 °C / +18 °C		3,4	3,4	3,0	2,8	4,1	3,7

Datos según EN 14825. Datos certificados HP Keymark. *Clase energética del producto en una escala de D a A+++.

Dimensiones



Unidad exterior
Alféa Extensa Ai 5 y 6

Unidad exterior
Alféa Extensa Ai 6

Módulo hidráulico

Durabilidad

- Intercambiador coaxial de doble tubería concéntrica que garantiza la circulación del agua evitando taponamientos y facilitando el mantenimiento

Ahorro energético

- Tecnología Full Inverter en compresor que adapta el consumo del equipo a la demanda energética requerida
- Bomba circuladora clase A
- Intercambiador coaxial inmerso en depósito primario que maximiza el intercambio energético
- Modelos con refrigerante R32, máxima eficiencia con menor impacto ambiental

Garantía comercial

- 3 años de garantía total con puesta en marcha incluida

Confort

- 55 °C de impulsión de agua con hasta -20 °C de temperatura exterior
- Conectividad mediante Cozytouch Bridge que permite su control desde dispositivos móviles

Facilidad de instalación

- Programa de inicio rápido que permite hacer la puesta en marcha de una manera sencilla e intuitiva
- Sin necesidad de filtro de agua ni sensor de caudal

Alféa Extensa Ai

Bomba de calor de calefacción de baja temperatura

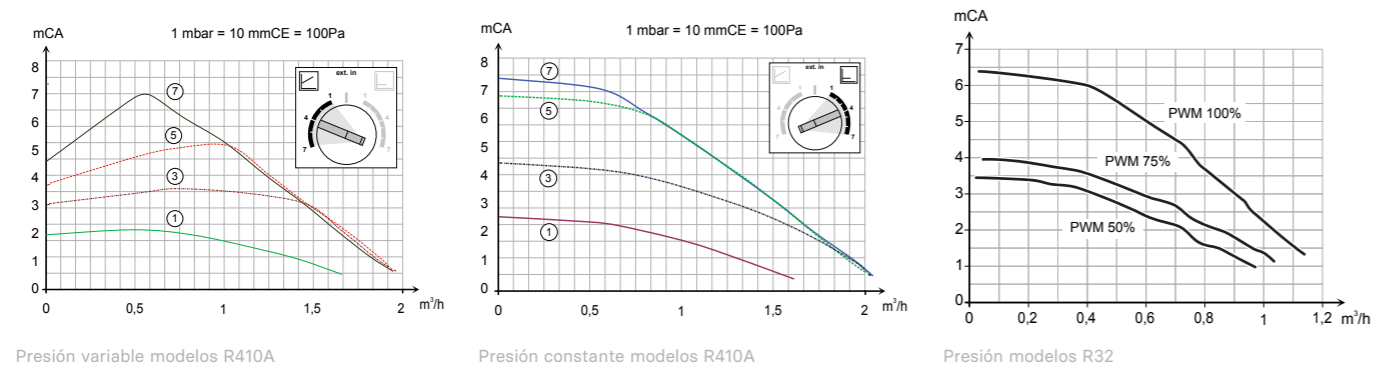
2 / 2

Módulo hidráulico y unidad exterior

		EXTENSA AI 5 R32	EXTENSA AI 6 R32	EXTENSA AI 8 R32	EXTENSA AI 10 R32	EXTENSA AI 13	EXTENSA AI 16
Código		526671	526672	526673	526674	524779	524780
Módulo hidráulico	Nivel sonoro*	dB(A)	32	32	32	32	39
	Dimensiones h x l x p	mm	847 x 448 x 477	847 x 448 x 477	847 x 448 x 477	847 x 448 x 477	847 x 448 x 482
	Peso en vacío / con agua	Kg	45 / 61	45 / 61	45 / 61	45 / 61	42 / 58
Características hidráulicas	Volumen depósito intercambiador	L	16	16	16	16	16
	Volumen vaso expansión	L	8	8	8	8	8
	Temperatura máxima en producción de ACS	°C	55	55	55	55	55
Conexiones eléctricas	Alimentación		230 V 50Hz	230 V 50Hz	230 V 50Hz	230 V 50Hz	230 V 50 Hz
	Consumo en reposo	W	10	10	10	10	5
	Calibre disyuntor apoyos curva C	A	16 / 32 CON RESISTENCIA APOYO				
Conexiones hidráulicas	Sección de alimentación apoyos	mm ²	3G6	3G6	3G6	3G6	3G6
	Diám. entrada-salida circuito primario (rosca macho)	pulgadas	1	1	1	1	1
Rango de funcionamiento	Rango de funcionamiento aconsejado min / max - modo calor	°C	-20 °C / 35 °C	-20 °C / 35 °C	-20 °C / 35 °C	-20 °C / 35 °C	-25 °C / +35 °C
	Nivel sonoro**	dB(A)	35	35	38	40	47
Unidad exterior	Dimensiones h x l x p	mm	632 x 799 x 353	632 x 799 x 353	716 x 907 x 353	996 x 940 x 391	1290 x 970 x 400
	Peso en funcionamiento	Kg	42	42	42	62	92
	Diámetro gas	pulgadas	1/2	1/2	1/2	5/8	5/8
Características frigoríficas	Diámetro líquido	pulgadas	1/4	1/4	1/4	3/8	3/8
	Carga de fluido frigorífico	g	R32 / 970	R32 / 970	R32 / 1020	R32 / 1630	R410A / 2500
	Longitud min. / max.	m	3/30	3/30	3/30	3/30	5/20
	Desnivel máximo	m	20	20	20	20	15
	Longitud máxima sin carga complementaria	m	15	15	15	20	15
	Cantidad de gas a añadir por metro suplementario	g	25	25	25	20	50
	Alimentación		230 V 50 Hz	230 V 50 Hz	230 V 50 Hz	230 V 50 Hz	230 V 50 Hz
Conexiones eléctricas	Consumo en reposo	W	38	38	38	38	7,5
	Intensidad nominal	A	5,3	6,6	8,3	11,2	11,4
	Intensidad máxima (sin apoyos)	A	13	13	18	19	22
	Calibre disyuntor curva C	A	16	16	20	20	25
	Sección de alimentación	mm ²	3G2,5	3G2,5	3G4	3G4	3G6
	Cable de interconexión módulo hidráulico-Ud exterior	mm ²	4G1,5	4G1,5	4G1,5	4G1,5	4G1,5

*Nivel de presión sonora a 1 m del aparato, 1,5 m del suelo, campo libre directividad 2. **Nivel de presión sonora a 5 m del aparato, 1,5 m del suelo, campo libre directividad 2.

Curvas de presión disponible

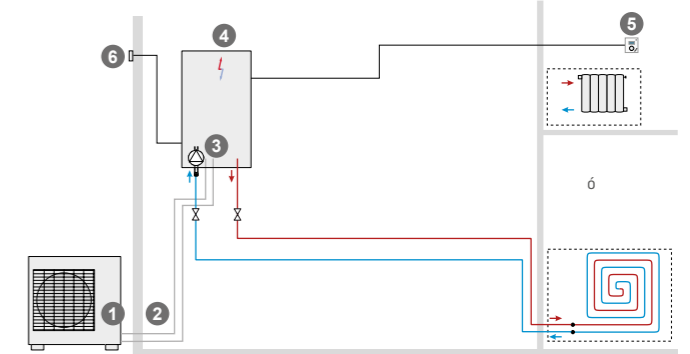


Recomendaciones de instalación

Un circuito de calefacción

- 1 Unidad exterior
- 2 Conexiones frigoríficas
- 3 Módulo hidráulico
- 4 Apoyo eléctrico
- 5 Sonda ambiente
- 6 Sonda exterior

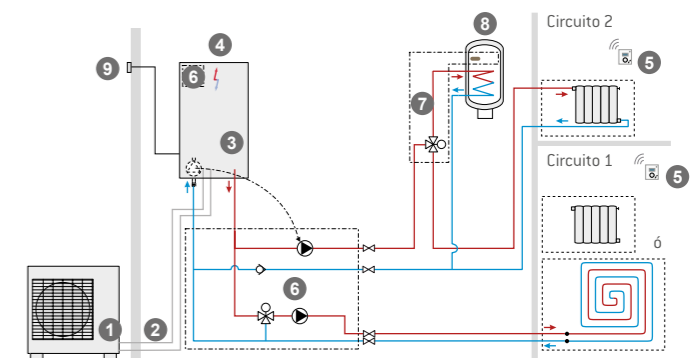
Accesorios, ver pág. 200



Dos circuitos de calefacción y producción de ACS

- 1 Unidad exterior
- 2 Conexiones frigoríficas
- 3 Módulo hidráulico
- 4 Apoyo eléctrico
- 5 Central de ambiente inalámbrica
- 6 Kit 2 zonas
- 7 Kit ACS
- 8 Interacumulador con apoyo eléctrico
- 9 Sonda exterior

Accesorios, ver pág. 200



Apoyo caldera, dos circuitos de calefacción

- 1 Unidad exterior
- 2 Conexiones frigoríficas
- 3 Módulo hidráulico
- 4 Apoyo eléctrico
- 5 Central de ambiente inalámbrica
- 6 Kit 2 zonas
- 7 Kit ACS
- 8 Interacumulador con apoyo eléctrico
- 9 Caldera
- 10 Sonda exterior

Accesorios, ver pág. 200

