

Catálogo 2022



Thermor 

CATÁLOGO GENERAL

2022

Índice

4

La empresa

La garantía y la calidad de Groupe Atlantic
90 años impulsando el confort térmico
ThermorPro
Groupe Atlantic Academy
Conectividad Thermor
Tecnologías Thermor
Garantías

28

Thermor en ACS

Series Thermor ACS doméstico
Guía de características

34

Bombas de calor ACS

Aeroterminia
Guía de elección
Aéromax VM
Aéromax VS
Aéromax Split 2
Aéromax Piscina
Accesorios Aéromax
Consejos de instalación

50

Termos eléctricos

Guía de elección
Una elección inmejorable
Onix Connect
Duralis
GZT 500
Ceramics Digital
Slim Ceramics
Ceramics
Concept
Concept Slim
Concept Compact
Accesorios termos eléctricos
Consejos de instalación

76

Calentadores a gas

Una elección segura
Top Sealed bajo NOx
Iono Select bajo NOx

84

Acumuladores

Una elección eficiente
Smart Green
Smart
Smart E
Smart EW
Smart E Plus
Smart ME
Comfort
Comfort E
IAV / IAM
IAC/S
Concept IAM
BT Ice
Accesorios interacumuladores
Acumuladores de gran capacidad
LCT 2CO
LCT 1CO Plus
LCT 1CO
LCT
LCT P
Cotas de paso
Accesorios acumuladores

128

Solar

Una elección sostenible
Drain Back HE
Greensun
FV Pack
Componentes y accesorios solares

140

Thermor en calefacción

Series Thermor calefacción

144

Calderas de condensación

Guía de elección
Kompakt. Doble condensación, máxima garantía
Naema Ai. La caldera diseñada por y para instaladores
Logic. Total fiabilidad en el mínimo espacio
Una nueva elección a su alcance
Kompakt HR eco
Naema Ai Micro
Naema Ai Duo
Naema Ai Solo
Logic Micro
Accesorios hidráulicos
Evacuación de humos
Accesorios de gestión y control

174

Calderas eléctricas

Una solución eléctrica fácil de instalar para 1 ó 2 servicios
E-tech W

180

Bombas de calor

Beneficios de la aeroterminia
Alféa Ai. La bomba de calor más fiable y fácil de instalar del mercado
Guía de elección
Soluciones 1 Servicio
Alféa Excellia Ai
Alféa Extensa Ai
Áurea+
Áurea M
Soluciones 2 Servicios
Alféa Excellia Duo Ai
Alféa Extensa Duo Ai
Aeropack Ai
Aeropack Mural Ai
Aeropack Split Ai
Alféatank
Áureapack+
Componentes y accesorios Alféa Ai
Pareo Ai
Pareo Integrado
Maevo Ai
Alveo Ai
Accesorios de gestión y control fancoils
Accesorios valvulería fancoils
Accesorios Pareo Ai y Pareo
Accesorios Pareo Integrado

244

Emisores eléctricos

Una solución sencilla y eficaz
Calissia

250

Servicios

Asesoramiento profesional
Servicio Ingeniería
Servicio Posventa - Aeroterminia
Servicio Posventa - Solar
Servicio Posventa - Calderas
Condiciones de transporte
Condiciones de garantía
Condiciones de reciclado
Condiciones generales de venta

CORPORATIVO

La empresa



La garantía y la calidad de Groupe Atlantic

Thermor se integra en Groupe Atlantic, líder europeo en confort térmico desde hace más de 50 años. Un grupo potente, con 28 fábricas propias y una gran fuerza: las personas. Más de 10.000 profesionales al servicio de sus clientes, distribuidos por todo el mundo.

Un grupo empresarial cuyo crecimiento constante es el resultado de una filosofía claramente comprometida con la innovación y la calidad.

SOLUCIONES TÉRMICAS ECOEFICIENTES

Groupe Atlantic no produce ni está asociado con ningún productor ni distribuidor energético. Esto permite apostar libremente por cualquier tecnología energética, basándose exclusivamente en su potencial de desarrollo y en su factor de eficiencia ecológica.

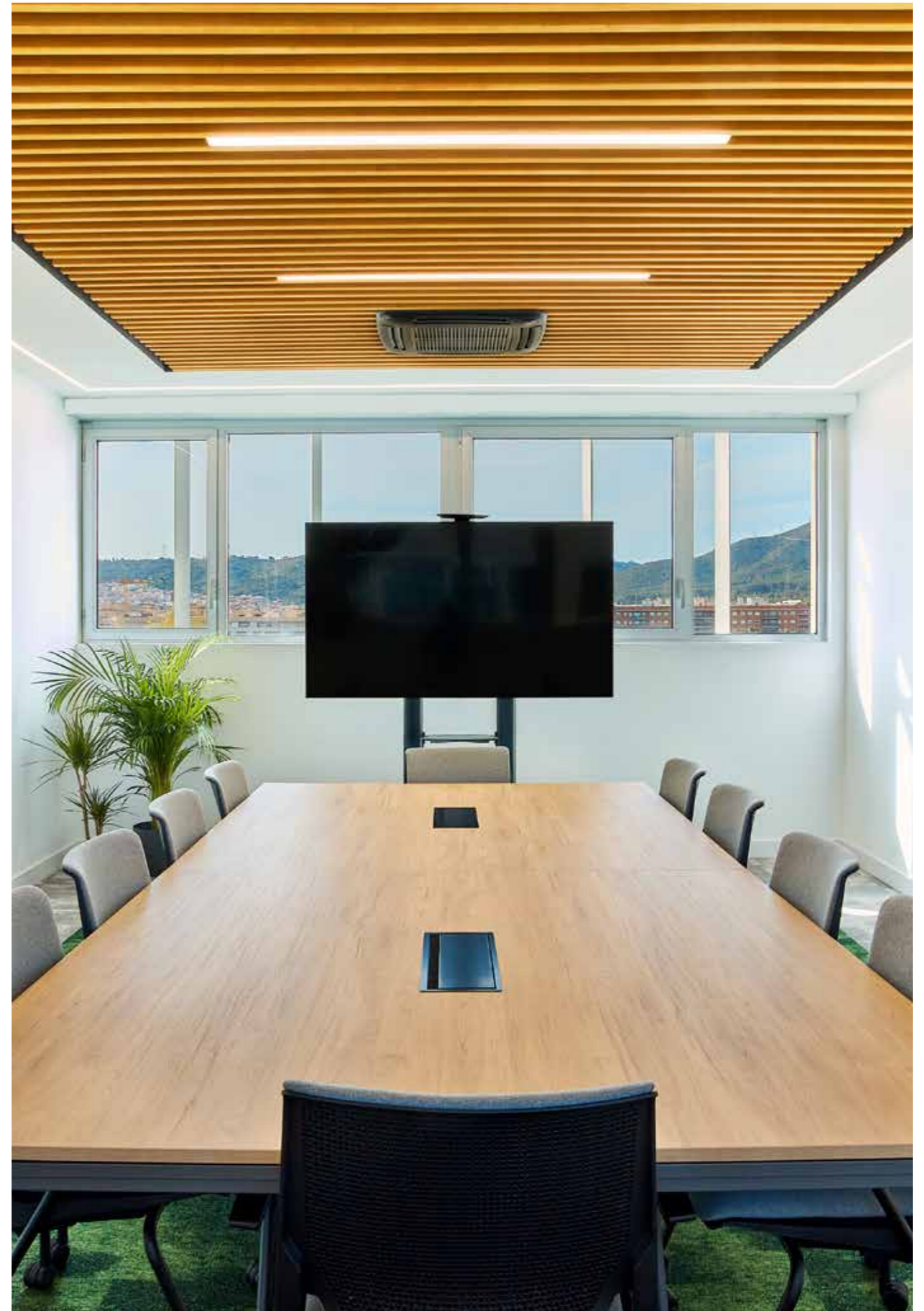
SOLUCIONES PENSANDO EN TODOS. TAMBIÉN EN EL MEDIO AMBIENTE.

El objetivo del grupo es crear confort térmico y hacerlo de manera que sea accesible para el mayor número de personas posible. Pero siempre, garantizando la calidad y la sostenibilidad de los productos que fabrica. Porque tener millones de clientes y usuarios distribuidos por los 5 continentes significa tener también la responsabilidad de crear soluciones pensando en el cuidado del entorno y en la protección del medio ambiente.

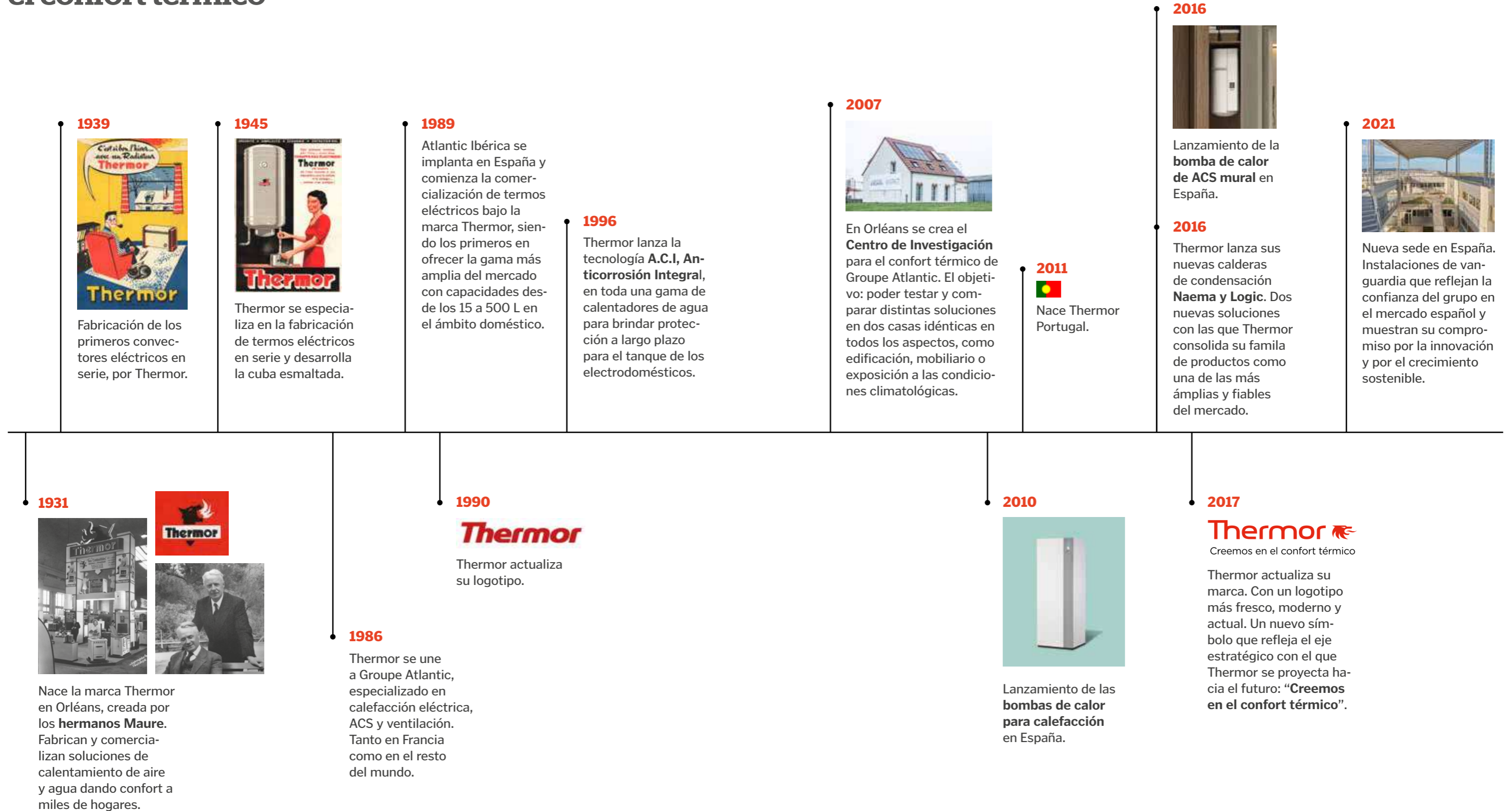
 **+10.000**
EMPLEADOS

 **8** MILLONES
DE PRODUCTOS
FABRICADOS AL AÑO

 **28**
PLANTAS INDUSTRIALES



90 años impulsando el confort térmico



ThermorPro

Hacerse miembro es empezar a disfrutar de una larga lista de ventajas



- Pack de bienvenida al club
- Reembolso de dinero inmediato por la compra de producto
- Regalos directos (sin sorteos)
- Promociones exclusivas
- Descuentos especiales
- Prioridad en el asesoramiento y consejo profesional
- Presentaciones de productos en exclusiva
- Herramienta Proji-PAC4



Groupe Atlantic Academy

Portal de formaciones exclusivo del club



Toda la formación y el apoyo técnico que te mereces, de la mano de los especialistas:

- Formación técnica online
- Jornadas temáticas
- Recursos para el profesional
- Novedades sobre normativas
- Tutoriales de instalación



GROUPE ATLANTIC ACADEMY

ThermoPro®

Formaciones

Aplicación de la bomba de calor en instalaciones existentes de tipo residencial

Un club lleno de ventajas

Inicia sesión

Biblioteca digital

Conectividad Thermor

La eficacia de los sistemas de confort doméstico ha superado los límites físicos de las casas. La tecnología permite gestionar la temperatura del hogar desde el trabajo. Y regular el consumo de agua o la temperatura de ACS desde el móvil. Hay quien ve en este nuevo paradigma un reto de futuro. Para Thermor es un compromiso del presente. Pero no porque sea una funcionalidad moderna, sino porque tener un mejor control es disfrutar de mejor confort y de mayor ahorro.

CÓMO DISFRUTAR DE LA CONECTIVIDAD THERMOR:

BOMBAS DE CALOR ACS

- Adquiera un Cozytouch Bridge (ref: 002449)
- Descargue la App gratuita Cozytouch en su dispositivo

TERMOS CONNECT

- Descargue la App gratuita Cozytouch en su dispositivo

CALEFACCIÓN ELÉCTRICA

- Adquiera un Cozytouch Bridge (ref: 001231)
- Descargue la App gratuita Cozytouch en su dispositivo

CALDERAS NAEMA AI/LOGIC

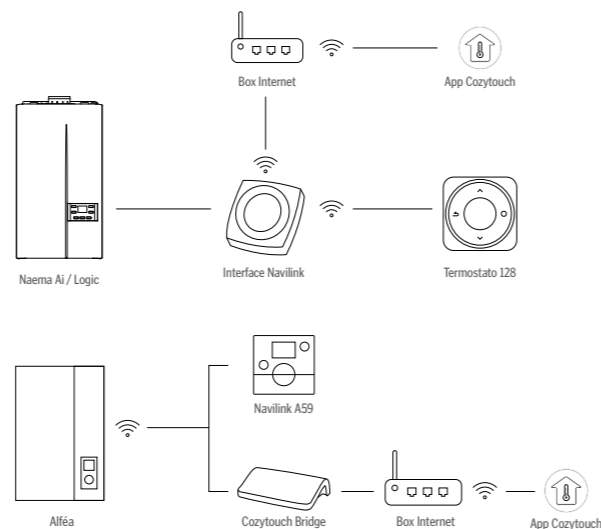
- Adquiera la sonda modulante Navilink 128 (ref: 074513)
- Descargue la App gratuita Cozytouch en su dispositivo

BOMBAS DE CALOR ALFÉA AI

- Adquiera el Pack Cozytouch (Cozytouch Bridge + Navilink A59 - ref: 501005)
- Descargue la App gratuita Cozytouch en su dispositivo

COMPATIBILIDAD

GAMA	PRODUCTO	COZYTOUCH BRIDGE	SONDA MODULANTE NAVILINK 128 NAVILINK A59	APP COZYTOUCH
BOMBAS DE CALOR ACS	AÉROMAX VM	•		•
	AÉROMAX VS	•		•
	AÉROMAX SPLIT 2	•		•
TERMOS ELÉCTRICOS	ONIX CONNECT			•
CALDERAS	NAEMA AI/LOGIC	•	•	•
	ALFÉA EXCELLIA AI	•	•	•
	ALFÉA EXTENSA AI	•	•	•
	ALFÉA EXCELLIA DUO AI	•	•	•
BOMBAS DE CALOR CALEF.	ALFÉA EXTENSA DUO AI	•	•	•
	AEROPACK AI	•	•	•
	AEROPACK MURAL AI	•	•	•
	AEROPACK SPLIT AI	•	•	•
ELÉCTRICA	CALISSIA	•		•

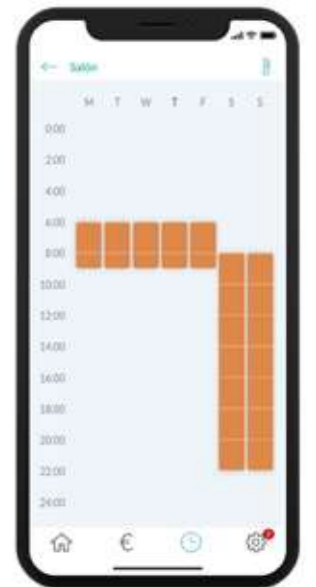


CONTROL TOTAL DEL CONFORT TÉRMICO DESDE CUALQUIER LUGAR

Encender los radiadores antes de llegar a casa, programar una temperatura distinta en el salón y en la cocina o reactivar la producción de agua caliente en un baño de invitados es posible gracias a la App Cozytouch. Una App gratuita y muy sencilla de utilizar, diseñada para mejorar la gestión del confort incluso desde fuera de casa.

PROGRAMACIÓN HORARIA Y GESTIÓN DE AUSENCIAS

Cozytouch permite configurar las horas de funcionamiento para amortizar las horas valle, cuando la electricidad es más económica. Además, se pueden programar las ausencias en modo calendario o gestionar en cualquier momento la instalación desde fuera del hogar, evitando consumos innecesarios.



VISUALIZACIÓN Y ANÁLISIS DEL AHORRO ENERGÉTICO

Cozytouch es una aplicación completa que permite visualizar de forma sencilla el consumo de energía de sus equipos Thermor. Ofrece un seguimiento detallado con análisis de distintos periodos de tiempo: 7 días, 1 mes, 3 meses, 1 año o incluso un periodo de tiempo personalizado. Una información básica para comprender y optimizar la relación entre hábitos y consumo.



Todos los productos Thermor compatibles con alguna tecnología de conectividad están identificados mediante el pictograma de Conectividad Thermor



App Cozytouch es gratuita y se puede descargar a través de Apple Store o Google Play



Tecnologías Thermor

Thermor apuesta por la investigación y la creación de tecnologías propias que le permitan desarrollar productos más eficientes y rentables. El resultado es una gama de soluciones que garantizan el mejor funcionamiento y una larga vida útil.



DESARROLLOS THERMOR

Thermor desarrolla nuevos productos pensando en el usuario final y en sus necesidades actuales, pero también en las futuras. Innovar significa encontrar soluciones inteligentes e implementarlas para optimizar el uso de la energía. Para Thermor la innovación es mucho más que un propósito. Es, en realidad, la piedra angular sobre la que se apoya la estrategia de crecimiento de la marca. Porque sólo así es posible desarrollar cada día soluciones más eficientes, confortables y sostenibles.

Una buena prueba de este permanente esfuerzo en mejorar es el catálogo que tiene entre las manos. En él encontrará hasta 39 modelos de diseño protegido y 97 patentes técnicas Thermor registradas en los últimos 5 años. Unas innovaciones que ya están proporcionando a miles de hogares un confort más humano.

SOSTENIBILIDAD THERMOR

Mejorar la eficiencia energética de cada producto, optimizar el confort en el hogar y reducir el impacto medioambiental, es en estos tres pilares en los que Thermor se basa al desarrollar las nuevas soluciones térmicas que utilizan energías renovables.

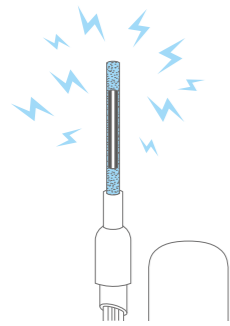
Las tecnologías Thermor en aerotermia, gracias al nuevo diseño de los equipos, permiten una mejor transferencia de la energía, lo que implica una mayor eficiencia en la producción de ACS y en la climatización general del hogar.

Además, las tecnologías Thermor en energía solar permiten aprovechar hasta un 40% más la energía que la tierra recibe del sol.



	<p>VITRIFICADO</p>	<p>Thermor ha desarrollado en toda su gama un proceso exclusivo de vitrificado que asegura una cobertura total de la cuba, mucho más efectiva y segura.</p>	<p>Se trata de un vitrificado monocapa y con un alto contenido en cuarzo, que garantiza que la cuba resista mejor las dilataciones y contracciones producidas por los cambios de temperatura y de presión.</p>
<p>ACS ELÉCTRICO AEROTERMIA</p>			
	<p>AISLAMIENTO DE ALTA DENSIDAD</p>	<p>Thermor utiliza exclusivamente en sus termos un aislamiento especial en espuma de poliuretano de alta densidad que minimiza las pérdidas de energía. Además Thermor utiliza espuma libre de CFC (gases responsables de la desaparición de la capa de ozono).</p>	<p>A este material de primera calidad hay que sumar el protocolo de control de calidad Thermor, que garantiza, producto por producto, que el aislamiento es uniforme y homogéneo.</p>
<p>ACS ELÉCTRICO AEROTERMIA</p>			
	<p>RESISTENCIAS CON BAJA TASA DE CARGA</p>	<p>La resistencia eléctrica que incorporan los productos Thermor se han diseñado para que la transmisión de energía al agua se realice de la forma lo más difusa posible. Al tener una baja tasa de carga, la resistencia Thermor generan menos calcificación a su alrededor.</p>	<p>Además, pensando en los casos de aguas más duras, las series Ellite y Premium de Thermor incorporan una resistencia en seco, compuesta por componentes cerámicos de steatite, con muy baja tasa de carga que permite resistir las peores condiciones de dureza del agua.</p>
<p>ACS ELÉCTRICO AEROTERMIA</p>			
	<p>SISTEMA O'PRO</p>	<p>Gracias al sistema O'Pro, exclusivo de Thermor, la protección de la cuba por parte del ánodo de magnesio es más eficiente, reduciendo su desgaste en un 50% y garantizando por tanto una protección catódica mayor.</p>	
<p>ACS ELÉCTRICO AEROTERMIA</p>			

Tecnologías Thermor



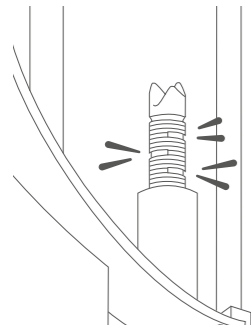
SISTEMA ACI HYBRID

ACS ELÉCTRICO AEROTERMIA

El sistema anticorrosión ACI Hybrid ofrece la mejor protección de la cuba conocida hasta el momento. Esto permite garantizar la durabilidad de la cuba sin importar las características del agua.

Y es que ACI Hybrid combina la tecnología de la protección activa por corriente impues-

ta, con la protección pasiva. Así, debido al diseño del ánodo ACI Hybrid, los iones responsables de la protección de la cuba se polarizan, asegurando la protección inmediata de la cuba, que será complementada posteriormente con la acción del sistema ACI.



ESTRATIFICACIÓN TÉRMICA DEL AGUA

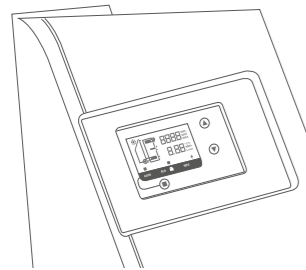
ACS ELÉCTRICO AEROTERMIA

Los equipos Thermor están diseñados para respetar la estratificación térmica del agua y así garantizar un mayor volumen de agua caliente disponible.

Gracias a los difusores Brise-Jet que incorporan estos dispositivos, se eliminan posibles turbulencias en el interior de

la cuba cuando se produce la entrada de agua fría.

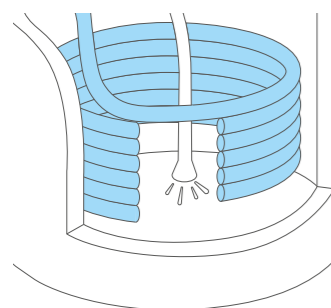
De este modo, el agua ya caliente no reduce su temperatura, asegurando un mayor confort al usuario. Además, al respetar la estratificación térmica, el volumen de agua a calentar es menor.



CENTRALITA DE REGULACIÓN PROGRAMABLE

ACS ELÉCTRICO AEROTERMIA

Thermor ha desarrollado las centralitas de regulación de productos poniendo especial atención a su interfaz. El objetivo es disponer de unos paneles intuitivos y simples de utilizar pero que, al mismo tiempo, ofrezcan toda la información necesaria sobre los sistemas térmicos de Thermor.



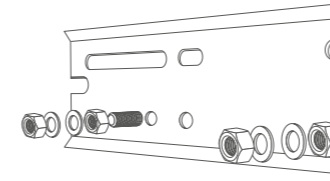
SERPENTÍN AQUAPLUS

ACS ELÉCTRICO AEROTERMIA

El serpentín optimizado Aquaplus, desarrollado por Groupe Atlantic, permite un intercambio térmico mucho más eficiente.

Gracias al diseño del serpentín Aquaplus, el agua se calienta más rápidamente, poniendo a disposición del usuario un mayor volumen de ACS.

Aquaplus garantiza un mayor confort y una mejor eficiencia energética.



OPTIFIX

ACS ELÉCTRICO

Es el sistema que Thermor ha ideado para ganar tiempo en la instalación del termo. Consiste en una sencilla placa que permite colocar el termo en espacios reducidos, donde existe dificultad de maniobra. Además, facilita la reposición porque no es necesario volver a taladrar.

Optifix aprovecha la instalación anterior para colocar el nuevo termo, garantizando una instalación más cómoda y más rápida.

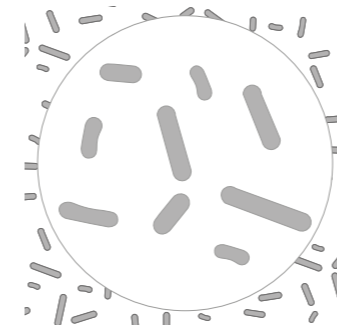


FACILITRI

ACS ELÉCTRICO

Pensando en aquellos casos en los que la instalación eléctrica sea trifásica, Thermor ha desarrollado Facilitri. Un dispositivo que permite convertir un termo monofásico en uno que admite corriente trifásica, de una manera muy sencilla.

Facilitri se adapta a la gama Duralis de la serie Ellite.



SISTEMA ANTILEGIONELA

ACS ELÉCTRICO AEROTERMIA

Con el fin de velar por la salud del usuario, Thermor dispone, en sus series Premium y Ellite de un innovador sistema de tratamiento antibacteriano automático y periódico que elimina los microorganismos más resistentes del agua, incluyendo la legionela, evitando así posibles problemas sanitarios.



SMART CONTROL

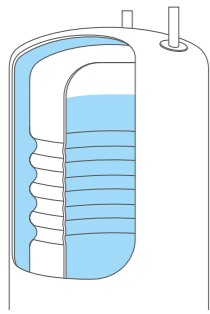
ACS ELÉCTRICO AEROTERMIA

Smart Control es el revolucionario sistema que gestiona electrónicamente el funcionamiento del equipo.

Smart Control "aprende" el estilo de vida del usuario y se adapta a sus hábitos para consumir menos energía y ser más eficiente.

Con Smart Control se puede llegar a reducir hasta un 20% el consumo eléctrico sin alterar los hábitos del usuario.

Tecnologías Thermor



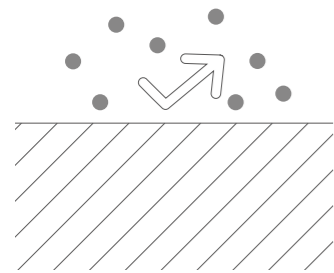
TANK IN TANK

ACS ELÉCTRICO AEROTERMIA

Los interacumuladores tank in tank de la serie ACV incorporan un depósito de ACS íntegramente sumergido en un depósito externo, que contiene el fluido del circuito primario. El depósito interno, de acero inoxidable, actúa como un intercambiador de calor con una gran superficie de intercambio. Reduciendo

el volumen de acumulación requerido, el espacio ocupado y obteniendo mejores prestaciones.

Además, la temperatura es más homogénea en toda su superficie y se elimina la estratificación, por lo que se reduce el tiempo de llegada a la temperatura de consigna.



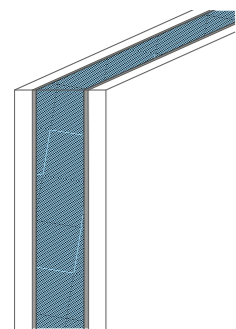
INOXIDABLE

ACS ELÉCTRICO AEROTERMIA

El acero inoxidable es considerado uno de los mejores materiales para el almacenamiento de ACS gracias a su resistencia a la corrosión.

Los productos de la serie ACV disponen de la mejor tecnología de fabricación en acero inoxidable, presentando tanto soluciones estándar en acero

inoxidable AISI 304 como soluciones especiales en Uranus 45N, un tipo específico de acero inoxidable diseñado para resistir la corrosión de aguas extremadamente agresivas, de hasta 2000 mg de cloruros por litro.

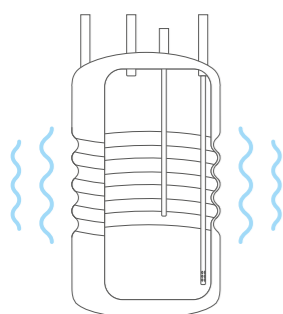


AISLAMIENTO COMBINADO DE PANELES DE VACÍO

ACS ELÉCTRICO

Los productos de la serie ACV presentan la mejor solución de aislamiento disponible: el aislamiento combinado de paneles de vacío y espuma de poliuretano. Esta tecnología combina las prestaciones de la espuma de poliuretano de alta densidad con una capa de paneles de vacío (VIP).

Los paneles de vacío, formados con un núcleo rígido poroso envuelto en una capa externa hermética, han sido sometidos a un proceso mediante el cual se ha extraído el aire interior, minimizando de esta forma la transferencia de calor.



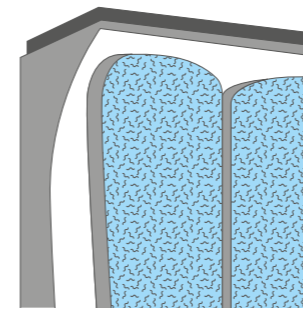
ACUMULADOR AUTOBASCULANTE ANTICAL

ACS ELÉCTRICO AEROTERMIA

El tanque interior de los interacumuladores tank in tank de la serie ACV están específicamente diseñados para resistir las aguas más duras, donde la cal es un problema para la instalación.

Su exclusivo diseño corrugado permite la expansión y la contracción a causa de las

variaciones de temperatura a que está sometido durante su funcionamiento. Este efecto "acordeón" evita las incrustaciones en las paredes del depósito interno, manteniéndolas siempre en suspensión y siendo evacuadas cuando se produce demanda de agua caliente.

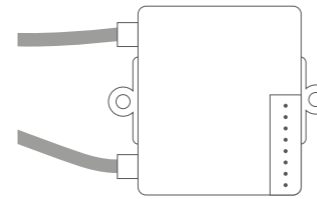


DOBLE CUBA

ACS ELÉCTRICO

Los termos de diseño flat de Thermor están equipados con una doble cuba. Es decir, disponen de dos depósitos internos, cada uno equipado con su respectiva resistencia eléctrica, ánodo de magnesio, termostato de seguridad y sensor de temperatura.

La cuba principal (salida de agua caliente) posee una resistencia eléctrica de mayor potencia que hace que el agua que contiene se caliente excepcionalmente rápido, ofreciendo una gran disponibilidad de ACS en tiempos especialmente reducidos.

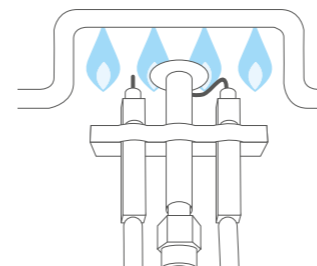


TIPO DE ENCENDIDO ELECTRÓNICO

ACS GAS

Una manera sencilla e inteligente de ahorrar. Top Sealed bajo NOx se mantiene completamente apagado hasta que el usuario abre el grifo de agua caliente. En ese momento se genera una chispa que enciende la llama piloto y se empieza a producir agua caliente de forma instantánea.

Así se consume menos gas, y día a día, se consigue un importante ahorro energético.



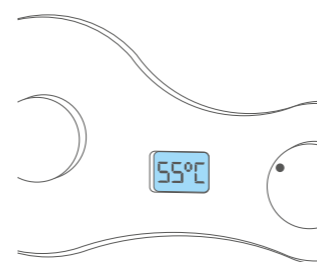
CONTROL DE LLAMA POR IONIZACIÓN

ACS GAS

Al accionar el grifo comienza a circular agua por el interior del calentador, que al detectarlo, alimenta el electrodo de encendido. Este elemento, produce una chispa que al abrir el gas, genera una llama.

que hay llama. En caso contrario, el electrodo cierra la válvula de gas para evitar fuga del mismo.

A su vez, el otro electrodo, el de ionización, sólo accionará la válvula de gas si detecta

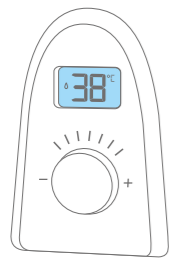


DISPLAY ELECTRÓNICO

ACS GAS CAL. ELÉCTRICA

El display digital que incorporan algunos modelos informa en todo momento de la temperatura de salida del agua. Para seleccionar otra temperatura sólo se debe ajustar el mando selector de la misma. Así el usuario podrá elegir la temperatura de ACS que mejor se adapte a sus necesidades.

Tecnologías Thermor

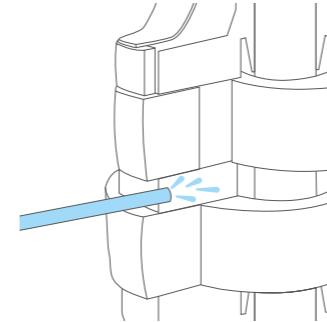


REGULACIÓN ELECTRÓNICA

ACS GAS

Top Sealed bajo NOx incorpora el sistema de regulación electrónica. La temperatura es medida mediante una sonda NTC de alta precisión permitiendo calentar el agua a la temperatura elegida por el usuario, ofreciendo un mayor confort.

Este tipo de regulación garantiza una mayor estabilidad y control de la temperatura, proporcionando un mayor ahorro energético al evitar consumos innecesarios de gas y de agua.

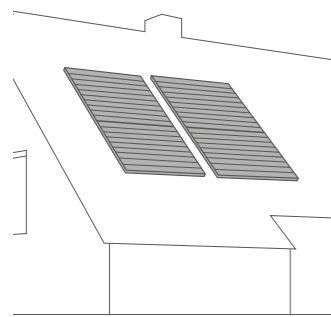


REINYECCIÓN DE LÍQUIDO

AEROTERMIA

Esta tecnología permite alcanzar una temperatura de impulsión de hasta 60°C en condiciones de hasta -20°C en el exterior y de forma únicamente termodinámica. La potencia nominal de Alféa Ai se mantiene estable incluso a temperaturas externas muy bajas.

La reinyección de líquido en fase de compresión es una característica diferencial de la nueva gama de bombas de calor para calefacción de Groupe Atlantic.



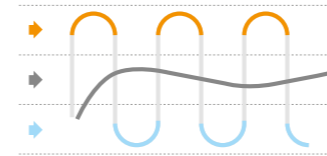
COMPATIBLE CON SOLAR

ACS GAS

Para conseguir mayor ahorro energético los calentadores Thermor pueden fácilmente integrarse con sistemas solares mediante la conexión a una válvula mezcladora termostática.

Este Kit Solar es un conjunto de conexión a los equipos auxiliares de calentamiento

de ACS que se instalan entre el acumulador sanitario solar y el calentador. Puesto que la acumulación sanitaria de solar no es estable en temperatura, la entrada a la fuente de apoyo debe regularse. El Kit Solar regula automáticamente, mediante un bypass, la temperatura de salida del ACS.

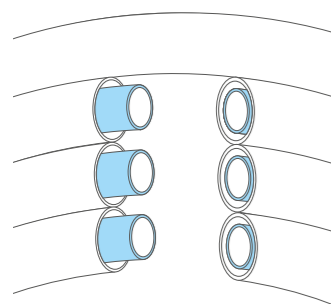


FULL INVERTER

AEROTERMIA

La avanzada tecnología electrónica de la unidad exterior Alféa Ai, permite controlar las revoluciones del compresor a través de la modulación de la alimentación trifásica en amplitud y frecuencia. Con este sistema de modulación se alcanza antes el confort a la vez que se amplía el tiempo entre arranque y arranque,

reduciendo el consumo. Esta regulación coordina a la vez la velocidad del ventilador axial que mueve el aire a través de la unidad exterior, con lo que el caudal de aire y la compresión del refrigerante varían en función de las necesidades detectadas por el sistema Full Inverter.



INTERCAMBIADOR COAXIAL

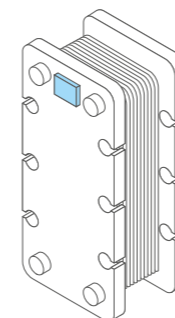
AEROTERMIA

La gama de bombas de calor para calefacción Alféa Ai incorpora un intercambiador coaxial desarrollado y patentado por Groupe Atlantic.

Gracias a esta tecnología se maximiza el intercambio energético, mejorando la eficiencia del equipo con una solución robusta y duradera,

sin necesidad de filtro de agua ni sensor de caudal.

Además, el intercambiador está encapsulado dentro de un depósito que otorga al sistema una inercia que, en muchas ocasiones no requerirá de un acumulador adicional.

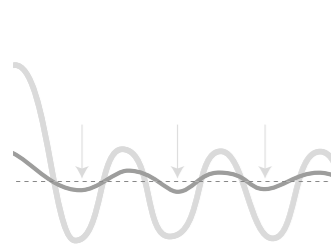


KIT ANTIHIELO

AEROTERMIA

Áurea+ viene equipada de serie con un kit anticongelación que le garantiza el correcto funcionamiento del equipo hasta a -20°C. Gracias a su kit de resistencias instaladas en la bandeja y en el intercambiador se evitan las averías por el funcionamiento del equipo a muy bajas

temperaturas, evitando la congelación del agua del intercambiador.



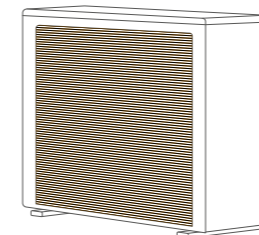
REGULACIÓN INTEGRAL

AEROTERMIA

La regulación electrónica Siemens que incorpora Alféa Ai, es capaz de controlar el compresor DC Inverter, ofreciendo un rango de modulación desde el 15% al 100%. La central de ambiente ajusta la temperatura de consigna y considera los aportes de calor natural, ya que trabaja mediante sonda de temperatura en lugar de termostato.

Además, es posible controlar de forma independiente 2 zonas de calefacción para uno o varios emisores; o para 1 zona hidráulica y 1 zona eléctrica.

Finalmente, la regulación integral permite otras funciones adicionales: refrescamiento/refrigeración, gestión del ACS, etc.



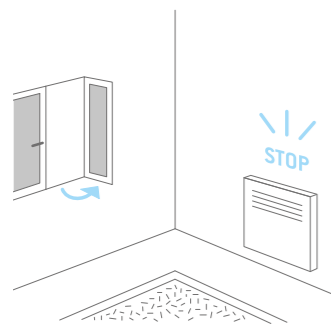
PROTECCIÓN GOLD FIN

AEROTERMIA

El intercambiador refrigerante-aire de las Áurea+ viene equipado de serie con el tratamiento de aletas "Gold Fin", capaz de resistir aire salino, condiciones meteorológicas extremas y ambientes corrosivos. El tratamiento, probado en laboratorio mediante test de larga duración en ambiente ultra salino

garantiza la durabilidad del equipo en los ambientes más agresivos.

Tecnologías Thermor

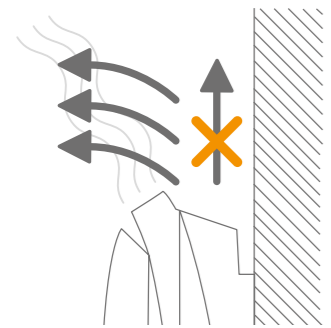


CAL. ELÉCTRICA

La función apertura de ventanas o ventilación automática detecta la apertura y cierre de las ventanas.

Este sistema de funcionamiento inteligente permite suspender la programación mientras se renueva el aire del hogar. En el momento en que el aparato detecta que la

ventana de la estancia ha sido abierta, éste pasa automáticamente al modo Frost Free (7°C) y vuelve a la temperatura de consigna cuando entiende que la puerta o ventana se ha cerrado; evitando de esta manera la pérdida constante de calor mientras se ventila la habitación y garantizando por tanto el máximo ahorro.

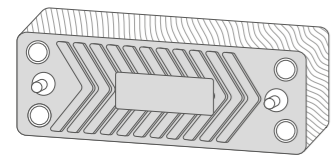


CAL. ELÉCTRICA

El sistema antisuciedad patentado por Thermor ha sido desarrollado para asegurar una emisión óptima del calor.

Este sistema impide la aparición de cualquier tipo de suciedad en las paredes y zonas cercanas al aparato, garantizando un aspecto siempre excelente tanto del emisor

como de las superficies en las que está ubicado.

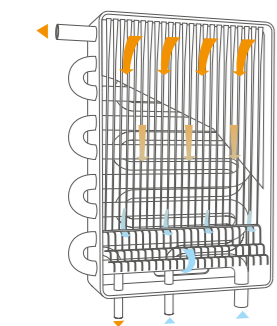


CALDERAS

Con el sistema Hydro Control, la caldera es capaz de garantizar en su modo confort, agua caliente de forma inmediata y en cualquier momento. Una forma de microacumulación sin necesidad de añadir ningún elemento adicional, mediante el cual, el agua que se encuentra en el interior de la caldera se

mantiene caliente, proporcionando así un mayor confort.

La reducción en el tiempo de espera contribuye además a reducir el consumo de agua.

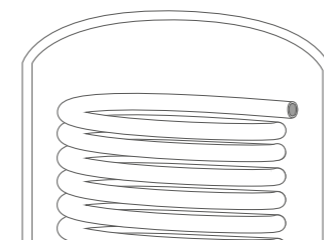


CALDERAS

Gracias a sumergir los tubos de cobre en el intercambiador de Aluminio-Silicio, se obtiene un rendimiento elevadísimo en ambos suministros.

Los flujos de agua atraviesan el intercambiador de la caldera enfriando los gases de la combustión permitiendo disfrutar de un calor latente

de condensación tanto para la calefacción como para la producción de agua caliente sanitaria. Lo que permite trabajar sólo con ACS; sólo con calefacción.



CALDERAS

Con el sistema Hydro Serenity se consigue un elevado confort en ACS. La combinación de un depósito integrado de acero inoxidable de gran capacidad, 46 L, junto con el serpentín, garantizan la máxima fiabilidad y aseguran un

caudal simplemente excelente (20 L/min ΔT 30°C).

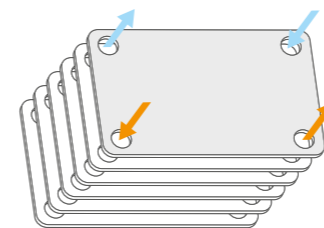


CALDERAS

La tecnología Evoline permite modular la potencia de la caldera de 1 a 6.

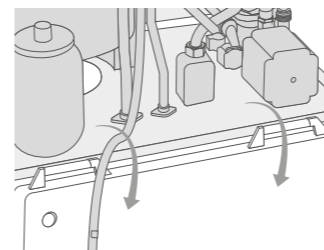
do optimizar su consumo y garantizar un mayor ahorro energético.

De este modo, la caldera ajusta la cantidad de gas a la potencia requerida en cada momento, consiguiendo



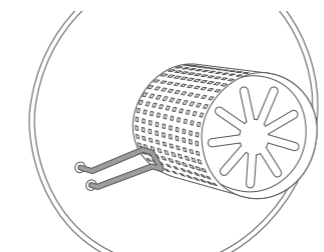
CALDERAS

Gracias a la tecnología Preheat es posible disponer al instante de agua caliente, sin necesidad de esperar y garantizando así una máxima eficiencia en el uso de los recursos naturales disponibles.



CALDERAS

Gracias al sistema Rotafix, el panel frontal gira hasta 180°, lo que facilita el acceso al interior de la caldera y, en consecuencia, simplifica los procesos de instalación y de mantenimiento de la caldera.



CALDERAS

Las calderas Thermor garantizan una emisión de NOx inferior a 57 mg/kWh, cumpliendo con la normativa ERP de septiembre de 2018 y que exige a partir de esa fecha, valores inferiores a 57 mg/kWh.

Garantías

Thermor ofrece una amplia gama de garantías comerciales. Y esto sólo es posible gracias a su afán investigador y a un esfuerzo permanente por desarrollar productos cada vez más fiables y seguros. La garantía de todos los productos Thermor se computará a partir de la compra según conste en la factura del equipo. En todo caso, se recomienda consultar las condiciones particulares de garantía de cada producto en su manual de instrucciones.

GARANTÍA
3
AÑOS

GARANTÍA
5
AÑOS

GARANTÍA
7
AÑOS

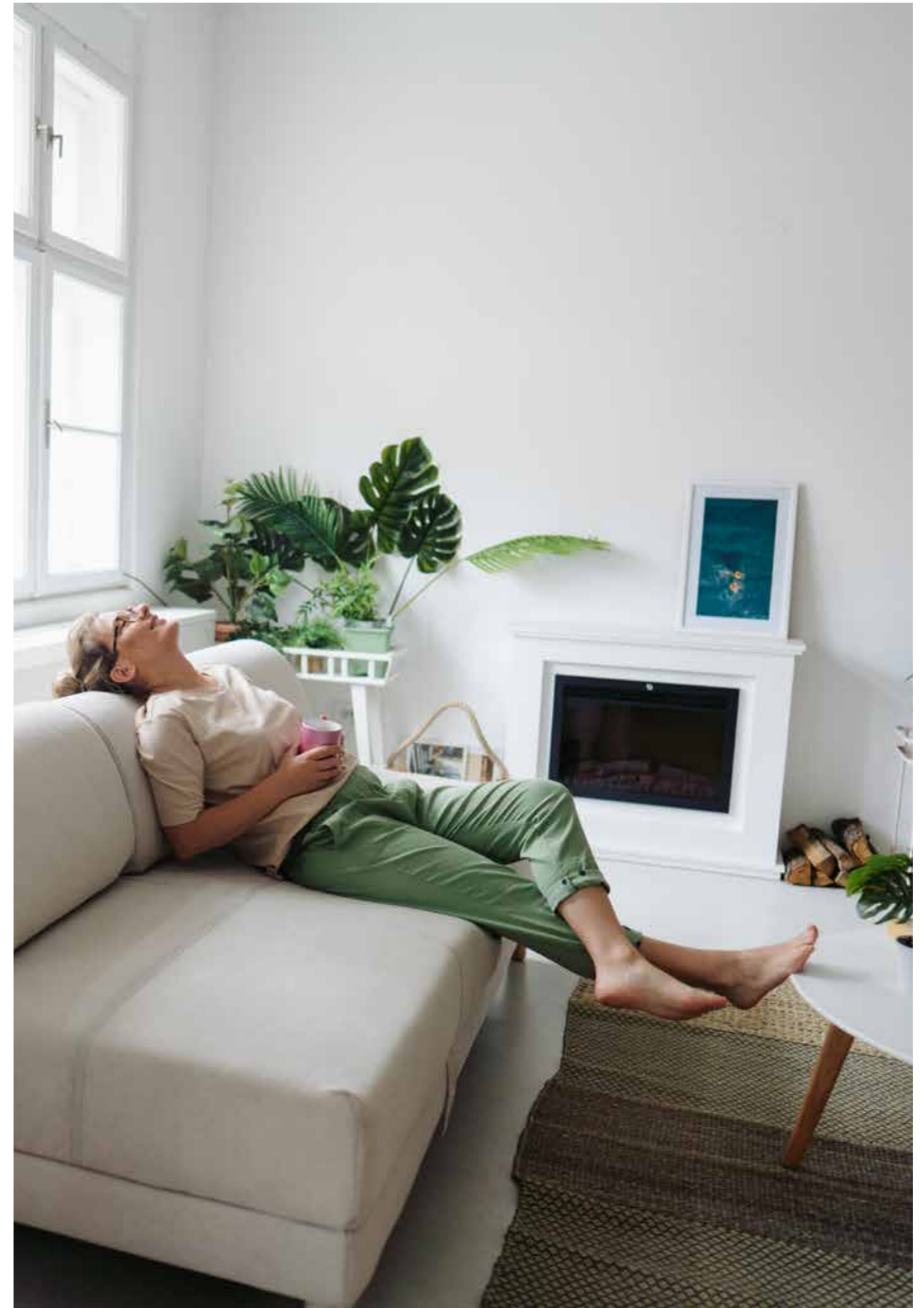
GARANTÍA
10
AÑOS

GARANTÍA
25
AÑOS

GARANTÍA
+
PLUS

GARANTÍAS ESPECÍFICAS POR PRODUCTO

- Termos, interacumuladores y depósitos: La duración de la garantía comercial en cuba es de 3, 5, 7 ó 10 años, dependiendo de su sistema de protección y de las características del depósito, sin necesidad de realizar la revisión anual del ánodo.
- Captadores solares térmicos: 10 años de garantía comercial.
- Módulos solares fotovoltaicos: 25 años de garantía comercial al 85% de la potencia nominal y 15 años de garantía comercial al 90% de la potencia nominal. En componentes eléctricos 10 años de garantía comercial.
- Calderas de condensación: hasta 5 años de garantía comercial en el cuerpo de calefacción para la gama Naema. La serie ACV dispone de 3 años de garantía comercial. La garantía comercial Thermor se activa al realizar la puesta en marcha gratuita por un SAT Thermor.
- Bomba de calor calefacción: garantía comercial siempre que la puesta en marcha haya sido realizada por un SAT Thermor. Posibilidad de ampliar el plazo de garantía comercial según las condiciones de cada producto.



AGUA CALIENTE SANITARIA

Thermor en ACS



Series Thermor ACS doméstico

SERIE ACV

RENOVABLES



Drain Back HE

S: 150, 200, 300 L

Pág. 132



Solar fotovoltaico

Pág. 136

SERIE ELLITE

SERIE PREMIUM



Aéromax VM

V: 100, 130, 150 L

Pág. 40



Aéromax VS

S: 200, 270 L
COMBI: 200, 270 L

Pág. 42



Aéromax Split 2

V: 200 L
S: 270 L

Pág. 44



Aéromax Piscina

S: 8, 10, 12, 14 kW

Pág. 46

SERIE CONCEPT

ELÉCTRICOS



Smart

S: 130, 160, 200, 210, 240, 300, 400, 600, 800
M: 100, 130, 160, 210, 240
V: 100, 130, 160, 210, 240

Pág. 88



Comfort

M: 100, 130, 160, 210, 240
V: 100, 130, 160, 210, 240

Pág. 100



LCT

S: 500, 750, 800, 900, 1000 L

Pág. 116



Duralis

V: 75, 100, 150, 200

Pág. 58



Onix Connect

M: 30, 50, 80, 100

Pág. 56



GZT 500

S: 500

Pág. 60



Ceramics Digital

V: 50, 80, 100

Pág. 62



Slim Ceramics

M: 30, 50, 80

Pág. 64



Ceramics

V: 50, 80, 100, 150, 200
S: 200, 300

Pág. 66



Acumuladores

M: BT Ice 25, 50
V: BT Ice 100
V: IAV 80, 100, 150, 200
V: IAM 80, 100, 150
S: IAC/S 150, 200, 300

Pág. 104



Concept

V: 15, 30, 50, 80, 100, 150, 200
H: 50, 80, 100, 150, 200

Pág. 68



Concept Slim

V: 15, 30, 50

Pág. 70



Concept Compact

V: 15, 30

Pág. 72



Concept IAM

V: 80, 100

Pág. 108

GAS



Top Sealed

V: 11, 14 L

Pág. 80








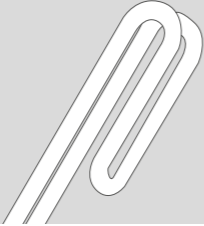
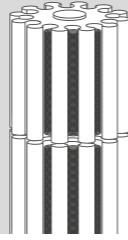
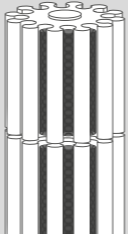
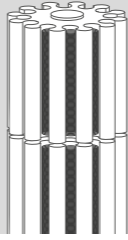
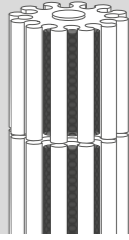


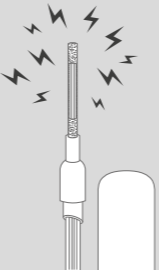

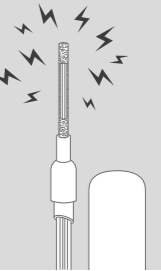









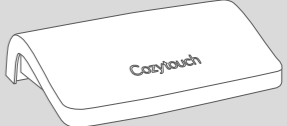
Iono Select

V: 11 L

Pág. 82

V: VERTICAL H: HORIZONTAL
S: SUELO M: MULTIPOSICIÓN

Guía de características

					
	GAMA CONCEPT	GAMA CERAMICS	GAMA DURALIS	GAMA CONNECT	GAMA AÉROMAX
RESISTENCIA	RESISTENCIA BLINDADA 	RESISTENCIA CERÁMICA 	RESISTENCIA CERÁMICA 	RESISTENCIA CERÁMICA 	RESISTENCIA CERÁMICA 
CORROSIÓN	ÁNODO DE MAGNESIO 	ÁNODO DE MAGNESIO 	ACI HYBRID 	ÁNODO DE MAGNESIO 	ACI HYBRID 
AHORRO		20% (con Ceramics Digital) 		20% 	70% 
CONECTIVIDAD				WIFI 	COZYTOUCH 

Más información sobre estas tecnologías en la página 16.

AGUA CALIENTE SANITARIA

Bombas de calor ACS



Aeroterminia

¿Y si cogiéramos el aire y lo transformáramos en agua caliente? La aeroterminia es uno de los sistemas más eficientes para producir ACS, gracias a la energía contenida en el aire.

LA ENERGÍA AEROTÉRMICA FUENTE DE ENERGÍA RENOVABLE

La Directiva 2009/28/CE relativa al fomento del uso de energía procedente de fuentes renovables, define la aeroterminia como la energía almacenada en forma de calor en el aire ambiente, y la incluye dentro del grupo de energías procedentes de fuentes renovables (art.2).

BOMBA DE CALOR EN UN TERMO TERMODINÁMICO

Thermor ha aplicado la tecnología en aeroterminia al termo eléctrico, para así producir agua caliente sanitaria (ACS) de la forma más económica, ecológica y fiable posible.

BOMBAS DE CALOR PARA ACS: LA SOLUCIÓN MAS ECOEFICIENTE

La bomba de calor para ACS constituye la mejor alternativa a los métodos tradicionales de producción de ACS que existen en el mercado. Esta tecnología utiliza las calorías contenidas en el aire, una fuente de energía inagotable y renovable, consiguiendo elevados rendimientos que permiten, además, emitir hasta 10 veces menos de CO₂ que utilizando un combustible fósil.

ACS EL CONSUMO MÁS IMPORTANTE DE LA VIVIENDA

El nuevo Código Técnico de Edificación (CTE) clasifica el consumo para generación de ACS como el consumo más importante de la vivienda, por encima del consumo de calefacción o de refrigeración.

Otra de las novedades del CTE es que generaliza el mínimo de aportación renovable, obligatorio para todo el territorio español, debiendo cubrir el 70% de la demanda energética anual de ACS, contribución que puede ser reducida al 60% cuando la demanda de ACS sea inferior a 5000 l/d. Por otro lado, reconoce la contribución de la aeroterminia de forma directa en demanda final, a partir del SCOP de la máquina, sin necesidad de comparar con un sistema de referencia.

MEJORA LA CLASIFICACIÓN ENERGÉTICA DE LA OBRA NUEVA

La producción de ACS mediante aeroterminia tiene cada día mayor demanda y penetración en el mercado de la obra nueva. La mejora de eficiencia energética que conlleva la aeroterminia permite que la clasificación energética de la vivienda mejore, al tiempo que facilita su instalación, reduce los costes y permite un mantenimiento mucho más sencillo y asequible.

LAS BOMBAS DE CALOR PARA ACS THERMOR

Thermor dispone de la gama de bombas de calor para ACS más amplia y eficiente del mercado, con soluciones compactas, de suelo o mural y también en formato split. Además, todas las soluciones Thermor, cumplen con creces las exigencias del nuevo código técnico, siendo la solución ideal para su instalación tanto en obra nueva como en reposición.



Guía de elección



AÉROMAX VM
PREMIUM



AÉROMAX VS
PREMIUM



AÉROMAX SPLIT 2
PREMIUM



AÉROMAX PISCINA
PREMIUM

Durabilidad

Resistencia cerámica envainada	●	●	●	
Vitrificado de alta calidad	●	●	●	
Sistema ACI Hybrid	●	●	●	
Serpentín de titanio				●

Ahorro

Clasificación energética	A+	A+	A+	
Compresor inverter	●	●	●	
Control inteligente	●	●	●	
Compatibilidad con kit solar fotovoltaico	●	●		
Compatibilidad con instalación solar térmica		●		

Confort

Volumen disponible de ACS	●●○○	●●●○	●●●●	●●●●
Confort acústico	●●●○	●●○○	●●●●	●●○○
Compacidad e integración en vivienda	●●●●	●●○○	●●●○	●●●●
Compatibilidad con caldera auxiliar		●		

Control

Programación de modos de funcionamiento	●	●	●	
Ciclo antilegionela programable hasta 70°C		●		
Visualización de consumo	NUMÉRICO	NUMÉRICO + HISTOGRAMA	NUMÉRICO	

Conectividad

Conexión remota mediante Cozytouch Bridge	●	●	●	
---	---	---	---	--

Instalación

Tipo	MURAL	SUELO	SPLIT SUELO	SUELO
Manipulación de conexiones frigoríficas	NO	NO	SI	NO

Garantía comercial

Garantía en cuba e intercambiador	5 AÑOS	5 AÑOS	5 AÑOS	5 AÑOS
-----------------------------------	--------	--------	--------	--------

Aéromax VM

Bomba de calor de ACS mural



GARANTÍA
5
AÑOS

NUEVO

CARACTERÍSTICAS TÉCNICAS

MODELO	AÉROMAX VM 100 L	AÉROMAX VM 130 L*	AÉROMAX VM 150 L	ALIMENTACIÓN ELÉCTRICA	AÉROMAX VM 100 L	AÉROMAX VM 130 L*	AÉROMAX VM 150 L
CÓDIGO	266002	266003	276011	TENSIÓN / FRECUENCIA	230V / 50Hz	230V / 50Hz	230V / 50Hz
CAPACIDAD (L)	100	130	150	POT. ABSORBIDA BOMBA DE CALOR (W)	350	350	350
INSTALACIÓN	mural	mural	mural	POT. APOYO ELÉCTRICO (W)	1200	1800	1800
ERP	A+	A+	A+	POT. MÁXIMA ABSORBIDA (W)	1550	2150	2150
PERFIL	M	L	L	CONECTIVIDAD COZYTOUCH	Sí	Sí	Sí
BOMBA DE CALOR				ÍNDICE DE PROTECCIÓN	ACI Hybrid		
RANGO DE FUNCIONAMIENTO	-5°C a 43°C	-5°C a 43°C	-5°C a 43°C	DEPÓSITO ACS			
SCOP a 2°C**	2,35**	2,42	2,62**	TIPO DE RESISTENCIA	Envainada		
SCOP a 7°C**	2,66**	2,94	3,05**	TEMPERATURA DEL AGUA	50°C a 62°C		
SCOP a 14°C**	3,16**	3,35	3,34**	TIEMPO DE CALENTAMIENTO A 15°C	6h 25m	8h 35m***	9h 45m
REFRIGERANTE	R134A			VOLUMEN DE ACS A 40° EN 8H (L)	151	169***	182
PRESIÓN ACÚSTICA (dB(A))	45			VOLUMEN DE ACS A 40° EN 14H (8H+6H) (L)	289	309***	318
CAUDAL DE AIRE (m³/h)	160						
DIÁMETRO TOBERAS (mm)	DN 125						

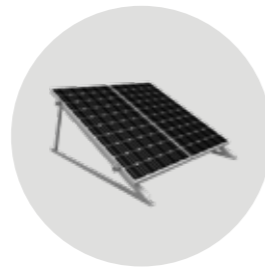
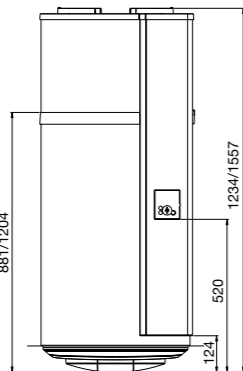
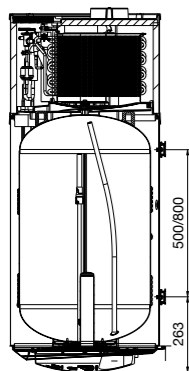
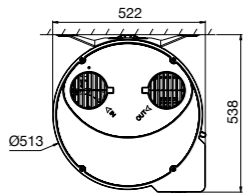
*Disponible a partir de segundo semestre de 2022. **Test realizado conforme a la normativa EN 16147.

MEDIDAS

Código	Capacidad (L)	Dimensiones (mm)			Tomas	Peso (kg)
		Diámetro	Altura	Prof		
AÉROMAX VM 100 L 266002	100	529	1209	538	3/4"	57
AÉROMAX VM 130 L 266003	130	529	1382	538	3/4"	62
AÉROMAX VM 150 L 276011	150	529	1527	538	3/4"	66

CONEXIONES DE AIRE

Número de codos 90°	Longitud total de conducto	
	Aluminio Semirrígido	PEHD
0	10 m	21 m
1	8 m	17 m
2	6 m	13 m



COMPATIBLE CON FV PACK
Más información en la pág. 140



CONTROL A DISTANCIA CON COZYTOUCH
Más información en la pág. 14



Aéromax VM es la manera perfecta de disfrutar de la aerotermia en viviendas con espacios reducidos: se puede instalar de forma mural tanto en interior como en exterior y cabe en espacios realmente pequeños. Incluso encima de una lavadora.

DURABILIDAD

- Sistema de protección anticorrosión ACI Hybrid
- Resistencia cerámica envainada con baja tasa de carga
- Cuba vitrificada por recubrimiento en fase líquida

AHORRO ENERGÉTICO

- Sistema Smart, que permite aprender del estilo de vida del usuario, adaptarse a sus necesidades y ahorrar
- 5 modos de regulación inteligente: Auto, Eco, Manual, Turbo y Ausencia
- Compatibilidad con instalaciones fotovoltaicas

GARANTÍA COMERCIAL

- 5 años en la cuba

CONFORT

- Conectividad con smartphones mediante Cozytouch Bridge
- La primera bomba de calor ACS del mercado de 150 L, una solución compacta para viviendas de hasta 5 habitaciones

FACILIDAD DE INSTALACIÓN

- Permite conducir 6 m con 2 codos de entrada y salida de aire
- Las lamas orientables de las toberas evitan el bypass del aire

Aéromax VS

Bomba de calor de ACS de suelo



GARANTÍA
5
AÑOS

CARACTERÍSTICAS TÉCNICAS

MODELO	AÉROMAX VS		AÉROMAX VS COMBI	
CÓDIGO	286042	286043	286044	286045
CAPACIDAD (L)	200	270	200	270
ERP	A+	A+	A+	A+
PERFIL	L	XL	L	XL
SERPENTÍN SOLAR	No	No	Sí	Sí
TOMA RECIRCULACIÓN	No	No	Sí	Sí
BOMBA DE CALOR				
RANGO DE FUNCIONAMIENTO	-5°C a +43°C			
SCOP A 2°C*	2,24	2,64	2,30	2,61
SCOP A 7°C*	2,79	3,16	2,78	3,03
SCOP A 14°C*	3,01	3,61	3,10	3,62
REFRIGERANTE	R513			
POTENCIA ACÚSTICA [dB(A)]	53			
DIÁMETRO CONDUCTO (mm)	160			
CAUDAL DE AIRE (SIN CONDUCIR) (m³/h)	310-390			
ALIMENTACIÓN ELÉCTRICA				
TENSIÓN / FRECUENCIA	230V / 50Hz			
POTENCIA ABSORBIDA BOMBA DE CALOR (W)	700			
POTENCIA APOYO ELÉCTRICO (W)	1800			
POTENCIA MÁXIMA ABSORBIDA (W)	2500			
DEPÓSITO DE ACS				
TEMPERATURA DEL AGUA**	40°C a 62°C			
TIEMPO DE CALENTAMIENTO*	6h 21m	8h 34m	6h 7m	8h 36m
VOLUMEN DE ACS A 40°C(L)*	266,8	356,6	263,3	356,1
SUPERFICIE INTERCAMBIO SERPENTÍN SOLAR (m²)	-	-	1,2	1,2

*Test realizado conforme a la normativa EN 16147.

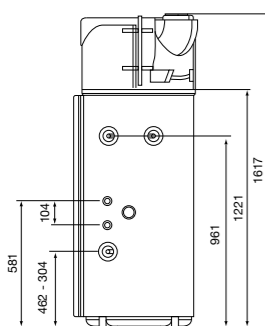
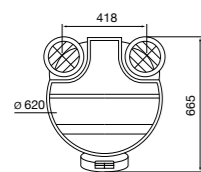
**Disponible 70°C con apoyo eléctrico para tratamiento antilegionela

MEDIDAS

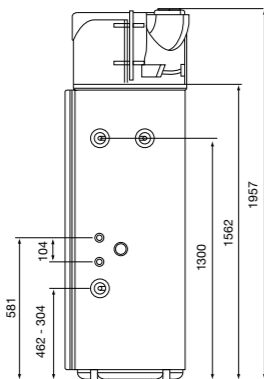
	Código	Capacidad (L)	Dimensiones (mm)			Tomas	Peso (kg)
			Diámetro	Altura	Fondo		
AÉROMAX VS 200 L	286042	200	620	1609	665	3/4"	85
AÉROMAX VS 270 L	286043	270	620	1949	665	3/4"	93
AÉROMAX VS COMBI 200 L	286044	197	620	1609	665	3/4"	100
AÉROMAX VS COMBI 270 L	286045	263	620	1949	665	3/4"	108

CONEXIONES DE AIRE

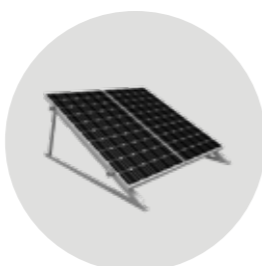
Número de codos 90°	Longitud total de conducto	
	Aluminio Semirrigido	PVC
0	8 m	19 m
1	7 m	16 m
2	5 m	12 m



Aéromax VS 200 L



Aéromax VS 270 L



COMPATIBLE CON FV PACK
Más información en la pág. 140



CONTROL A DISTANCIA CON COZYTOUCH
Más información en la pág. 14



Aéromax VS es probablemente la bomba de calor para ACS más eficiente y fácil de instalar del mercado. Además, se puede utilizar como solución mixta con sus modelos Combi. Si a todo esto, le añadimos la nueva función de control a distancia de Cozytouch Bridge, Aéromax VS se convierte en la manera más sencilla y ecológica de ahorrar en la factura de energía.

DURABILIDAD

- Sistema de protección anticorrosión ACI Hybrid
- Resistencia cerámica envainada con baja tasa de carga
- Cuba vitrificada por recubrimiento en fase líquida

AHORRO ENERGÉTICO

- Nuevo refrigerante R513A que mejora la eficiencia y el ahorro
- Nuevo ventilador que reduce el nivel sonoro
- 5 modos de regulación inteligente: Auto, Eco, Manual, Turbo y Ausencia
- Compatibilidad con instalaciones solares fotovoltaicas e instalaciones solares térmicas (modelos combi)

- Histograma de consumos disponible en pantalla
- Sistema Smart control que aprende de los hábitos del usuario para optimizar el consumo y reducirlo hasta un 20%

GARANTÍA COMERCIAL

- 5 años en la cuba

CONFORT

- Conectividad con smartphones mediante Cozytouch Bridge

FACILIDAD DE INSTALACIÓN

- Función de choque antilegionela a 70°C programable
- Dispone de toberas orientables para facilitar las conexiones

Aéromax Split 2

Bomba de calor de ACS split



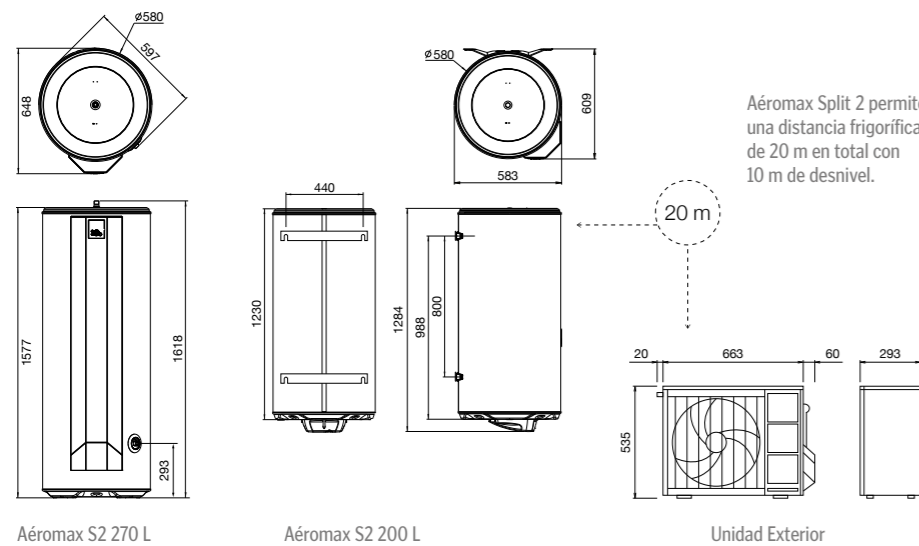
GARANTÍA
5
AÑOS

CARACTERÍSTICAS TÉCNICAS

MODELO	AÉROMAX SPLIT 2 200 L	AÉROMAX SPLIT 2 270 L	ALIMENTACIÓN ELÉCTRICA	AÉROMAX SPLIT 2 200 L	AÉROMAX SPLIT 2 270 L
CÓDIGO	600815	600816	TENSIÓN / FRECUENCIA	230V / 50Hz	
CAPACIDAD (L)	200	270	POTENCIA BOMBA DE CALOR (W)	1100	
ERP	A+	A+	POTENCIA APOYO ELÉCTRICO (W)	1800	
PERFIL	L	XL	POTENCIA MÁXIMA ABSORBIDA (W)	2900	
INSTALACIÓN	Mural	Suelo	CONECTIVIDAD COZYTOUCH	Sí	
BOMBA DE CALOR					
RANGO DE FUNCIONAMIENTO	-15°C a 37°C		DEPÓSITO		
SCOP A 2°C*	1,99	2,33	ÍNDICE DE PROTECCIÓN	ACI Hybrid	
SCOP A 7°C*	2,96	3,04	TIPO DE RESISTENCIA	Cerámica Envainada	
SCOP A 14°C*	3,03	3,54	TEMPERATURA DEL AGUA	50°C a 55°C	
REFRIGERANTE	R410A		TIEMPO CALENTAMIENTO (10°C A 55°C)	3h 02m	4h 26m
LONGITUD MÍN. DE TUBERÍA	5 m		VOLUMEN DE ACS A 40° EN 8H (L)	299	427
LONGITUD MÁX. SIN CARGA ADICIONAL	15 m		*Test realizado conforme a la normativa EN 16147.		
LONGITUD MÁX. CON CARGA ADICIONAL	20 m				
DESNIVEL MÁX.	10 m				
PRESIÓN ACÚSTICA (dB(A))	41				

MEDIDAS

	Código	Capacidad (L)	Conexiones frigoríficas	Tomas	Dimensiones (mm)			Peso (kg)
					Ancho	Altura	Prof	
AÉROMAX SPLIT 2 200 L	600815	200	3/8" 1/4"	3/4"	588	1267	603	55
AÉROMAX SPLIT 2 270 L	600816	270	3/8" 1/4"	3/4"	588	1600	652	65



CONTROL A DISTANCIA CON COZYTOUCH
Más información en la pág. 14



Aéromax Split 2 es la última evolución en aerotermia. Su formato split permite alejar hasta 20 metros la unidad exterior gracias a su compresor Inverter. Además, 10 de estos metros pueden ser en altura, lo que permite su instalación en cubiertas o terrazas. Así se garantiza el silencio en el interior de la vivienda y a su vez se preserva la estética de las fachadas.

DURABILIDAD

- Sistema de protección anticorrosión ACI Hybrid
- Resistencia cerámica envainada con baja tasa de carga
- Cuba vitrificada por recubrimiento en fase líquida

AHORRO ENERGÉTICO

- Sistema Smart, que permite aprender del estilo de vida del usuario, adaptarse a las necesidades, y ahorrar
- Compresor Inverter que modula el consumo eléctrico en función de la temperatura exterior
- 5 modos de regulación inteligente: Auto, Eco, Manual, Turbo y Ausencia

- Información de consumo disponible para el usuario

GARANTÍA COMERCIAL

- 5 años en la cuba

CONFORT

- Interfaz integrada en el producto
- Conectividad con smartphones mediante Cozytouch Bridge

FACILIDAD DE INSTALACIÓN

- Formato split, permite instalar el evaporador en el exterior con una distancia máxima de 20 metros, de los cuales 10 pueden ser en desnivel

Aéromax Piscina

Bomba de calor de ACS para climatización de piscina

GARANTÍA
5
AÑOS

CARACTERÍSTICAS TÉCNICAS

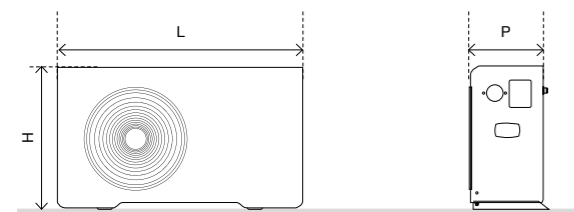
MODELO	AÉROMAX PISCINA 8	AÉROMAX PISCINA 10	AÉROMAX PISCINA 12	AÉROMAX PISCINA 14
CÓDIGO	297108	297110	297112	297114
(AIRE 15°C / AGUA 26°C)	POTENCIA ENTREGADA (kW)	8,28	9,25	10,07
	POTENCIA CONSUMIDA (kW)	1,88	2,16	2,16
	COP	4,39	4,28	4,66
(AIRE 24°C / AGUA 26°C)	POTENCIA ENTREGADA (kW)	10,03	11,45	12,46
	POTENCIA CONSUMIDA (kW)	1,88	2,18	2,16
	COP	5,32	5,26	5,76
VOLUMEN RECOMENDADO DE LA PISCINA* (m³)	50	65	75	90
ALIMENTACIÓN ELÉCTRICA				
TENSIÓN / FRECUENCIA	230 V / 50 Hz			
INTENSIDAD NOMINAL (A)	8,4	9,54	10	15,6
POTENCIA MÁXIMA ABSORBIDA (W)	2610	2840	2930	3180
BOMBA DE CALOR				
RANGO DE FUNCIONAMIENTO	2°C a 35°C			
RANGO TEMPERATURA DEL AGUA	Superior a 4°C			
CAUDAL DE AGUA (m³/h)	6,0	7,0	7,0	10,0
INTERCAMBIADOR	Titanio			
PRESIÓN ACÚSTICA (dB(A))	57	56	57	56
REFRIGERANTE	R32	R32	R32	R410

*Valores orientativos, dependen de las características exactas de la piscina.

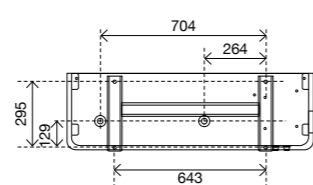
MEDIDAS

	Código	Largo (mm)	Profundidad (mm)	Altura (mm)	Peso (kg)	Conexiones Hidráulicas
AÉROMAX PISCINA 8	297108	1057	347	620	66	Ø 50 mm
AÉROMAX PISCINA 10	297110	1057	347	620	72	Ø 50 mm
AÉROMAX PISCINA 12	297112	1115	394	706	85	Ø 50 mm
AÉROMAX PISCINA 14	297114	1115	394	706	100	Ø 50 mm

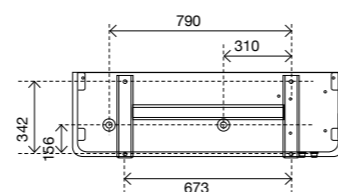
Accesorios incluidos con el producto: funda de invierno, extensión del control remoto (10 m), cierre de tapa + tornillos, sistema de fijación (x4), conexión de entrada y salida del agua (x2), conexión de evacuación de condensados (x2) y soportes antivibración (x8).



Aéromax Piscina



Modelos 8-10 W



Modelos 12-14 W



Aéromax Piscina permite alargar varios meses más la temporada de baño sin un gran coste energético. Es, en otras palabras, una solución ideal para rentabilizar al máximo su piscina.

Además, su bajo nivel sonoro la sitúa entre las bombas de calor más silenciosas del mercado, lo que la convierte en una verdadera referencia del sector.

DURABILIDAD

- Transporte en caja de madera para una mejor resistencia a los golpes
- Placa electrónica tropicalizada con tratamiento anticorrosivo
- Intercambiador de titanio de alta resistencia a la corrosión

AHORRO ENERGÉTICO

- Sistema termodinámico de calentamiento de agua, permite prolongar la temporada de baño con la máxima eficiencia
- Unidades de alto rendimiento: COP de hasta 4,66 a 15°C de temperatura de aire exterior

GARANTÍA COMERCIAL

- 5 años en el intercambiador de titanio

CONFORT

- Una de las más silenciosas del mercado con sus 55 dB en funcionamiento (promedio de los 4 modelos medido a 1 m)
- Diseño exclusivo en acero galvanizado de color gris granulado y fijaciones ocultas que permiten la perfecta integración en el entorno

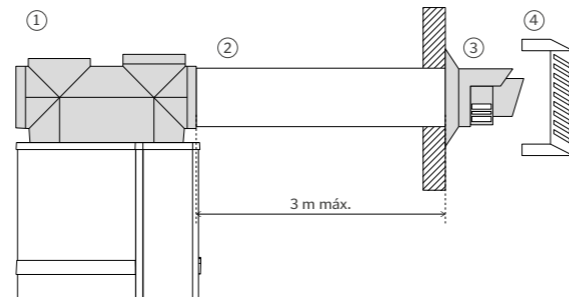
FACILIDAD DE INSTALACIÓN

- Sin manipulación de gases refrigerantes. Sólo conexiones hidráulicas
- Control remoto con cable de 10 m



Accesorios Aéromax

ACCESORIOS DE CONEXIÓN DE AIRE

Denominación	Código
Conexiones (x2) con tubos de admisión/extracción de aire	900366
1 Adaptador salida de aire coaxial Aéromax VM	296077
2 Extensión tubo coaxial de 1 m Aéromax VM	354642
3 Salida pared tubo coaxial Aéromax VM	354641
4 Reja de protección tubo coaxial Aéromax VM	354646

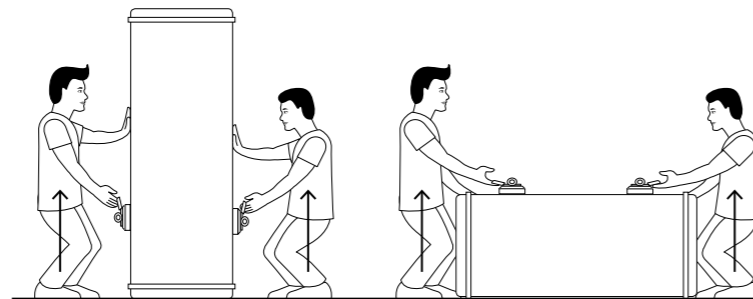
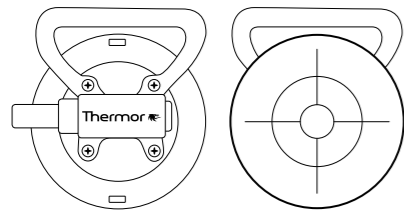


ACCESORIOS AÉROMAX

Denominación	Código
 Cuadrípode Aéromax	900991
 Cozytouch Bridge	001231

ACCESORIOS INSTALACIÓN

Denominación	Código
 Kit ventosas de manipulación	900574



64 kg máx./ventosa

32 kg máx./ventosa

Consejos de instalación

AÉROMAX VS / AÉROMAX VM

1. Aéromax se puede instalar con o sin conducciones de aire.
2. En el caso de instalación sin conducciones, la estancia en la que se instale el aparato deberá tener un volumen mínimo de 20 m³ (aproximadamente unos 8 m²) y una altura mínima de 2,1 m.
3. La estancia no debe estar calefactada a no ser que la instalación sea conducida, ya que el aparato utilizaría ese aire calefactado para calentar el agua.

4. En el caso de instalación con conducción de aire, se podrá canalizar tanto la admisión de aire como la expulsión, bien por separado o ambos a la vez.

5. La presión máxima disponible de Aéromax VS permite hasta 8 m y en el Aéromax VM hasta 10 m de conducto lineal.

6. ATENCIÓN: lea el manual de instalación para obtener más información.

AÉROMAX SPLIT 2

1. Las conexiones entre la unidad interior y la unidad exterior deben realizarse por parte de un especialista en conexiones frigoríficas.
2. La unidad exterior lleva de serie la carga de fluido frigorífico necesaria para todo el circuito. Una vez realizado el vacío, al abrir la llave correspondiente, el fluido frigorífico se expande por todo el circuito.

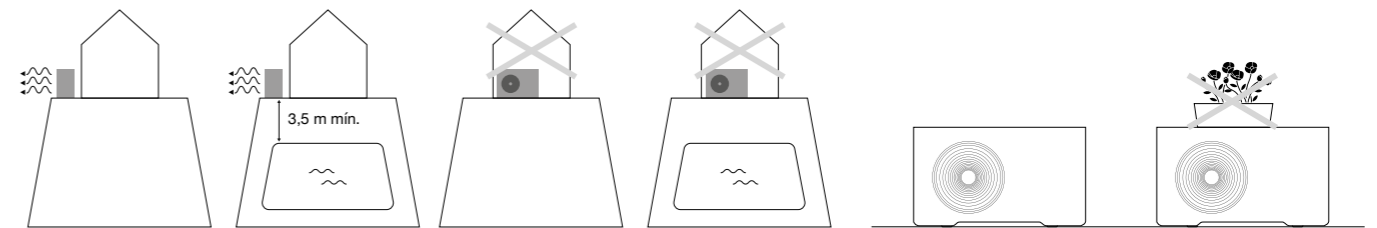
3. ATENCIÓN: deben respetarse las distancias máximas entre la unidad exterior y la interior (20 m), así como el desnivel máximo entre ambas unidades (10 m) para garantizar el correcto funcionamiento del aparato. También debe respetarse un mínimo de distancia de 5 m de tubería. Lea el manual de instalación para obtener más datos.

AÉROMAX PISCINA

1. Durante el periodo de paro invernal de la piscina, es necesario apagar el equipo Aéromax Piscina y vaciarlo de agua, para así evitar cualquier problema de funcionamiento, como por ejemplo la rotura del intercambiador debido a la presencia de hielo.

2. Para un aumento rápido de la temperatura de la piscina, se aconseja hacer funcionar la bomba de circulación y Aéromax Piscina de forma continua (24h/24). El proceso hasta alcanzar la temperatura óptima de la piscina puede requerir varios días.

3. La limpieza del equipo puede realizarse con agua jabonosa y una esponja para la parte exterior pero evitando que el chorro de agua de la manguera entre en contacto directo con el equipo.



AGUA CALIENTE SANITARIA

Termos eléctricos



Guía de elección



Durabilidad

Resistencia cerámica (Protección antical)	●	●		●	●	●			
Resistencia blindada (Sumergida en agua)			●				●	●	●
Cuba vitrificada	●	●	●	●	●	●	●	●	●
Sistema ACI Hybrid (Doble protección permanente)		●							
Sistema O'Pro (Protección ánodo de magnesio)							●	●	●

Ahorro

Termostato electrónico	●	●		●					
Aislamiento alta densidad	●	●	●	●	●	●	●	●	●
Sistema Brisejet	●	●	●	●	●	●	●	●	●

Confort

Velocidad calentamiento	●●●●	●●●●	●●●○	●●●○	●●●○	●●●○	●●○○	●●●○	●●●○
-------------------------	------	------	------	------	------	------	------	------	------

Conectividad

WIFI (Control remoto)	●								
Visualización del consumo	●								

Instalación

Multiposición	●				●				
Formato slim	●				●			●	●
Plantilla sustitución (Sistema de fijación universal)		●		●	●	●	●	●	

Garantía comercial

Garantía cuba	7 AÑOS	7 AÑOS	5 AÑOS	5 AÑOS	5 AÑOS	5 AÑOS	3 AÑOS	3 AÑOS	3 AÑOS
---------------	--------	--------	--------	--------	--------	--------	--------	--------	--------

Una elección inmejorable

Elegir un termo Thermor significa elegir una solución térmica eficiente y rentable. Y significa también elegir un electrodoméstico con una de las mejores garantías del mercado que ha sido diseñado para ofrecer confort durante mucho tiempo, sin ningún problema de mantenimiento.

Con más de 40 modelos disponibles, resulta algo más que difícil pensar en una instalación en la que no encaje a la perfección un termo Thermor.



VITRIFICADO

Protege la cuba contra la oxidación con la reconocida fiabilidad Thermor.



RESISTENCIAS CON BAJA TASA DE CARGA

Resistencias con componentes cerámicos de steatite y envainadas que resisten las peores condiciones de dureza del agua.



CONFORT CONECTADO A DISTANCIA

Gestione el confort de su hogar desde su smartphone o tablet. Cozytouch App es gratuita y se puede descargar a través de Apple Store o Google Play.



ACI HYBRID

ACI Hybrid combina el sistema ACI y la protección de la polarización iónica para ofrecer la mejor protección de la cuba conocida hasta el momento.



ESTRATIFICACIÓN

Los difusores BriseJet mantienen el agua separada por capas de temperatura, lo que garantiza un mayor volumen de agua caliente en todo momento.



SISTEMA O'PRO

Alarga la vida del sistema de protección catódica gracias a la mayor eficiencia del ánodo de magnesio.



OPTIFIX UNIVERSAL

Un sistema que permite reponer el termo sin necesidad de taladrar.



DOBLE CUBA

Los termos de diseño flat disponen de dos depósitos internos, cada uno equipado con su respectiva resistencia eléctrica, ánodo de magnesio, termostato de seguridad y sensor de temperatura.



AISLAMIENTO THERMOR

Homogéneo y testado producto a producto, es la clave para obtener confort eficiente energéticamente.



SMART CONTROL

Un sistema de gestión electrónica que adapta el consumo del termo a los hábitos del usuario ahorrando hasta un 20% más de energía.

UNA SOLUCIÓN A MEDIDA

RECOMENDACIONES

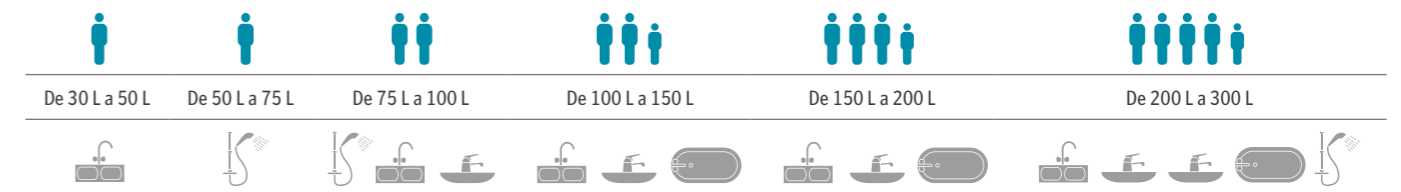


TABLA DE CAPACIDADES DE LOS TERMOS ELÉCTRICOS (L)

		15 SLIM	30	30 SLIM	50	50 SLIM	75/80	80 SLIM	100	100 SLIM	150	200	300	500
ELLITE	ONIX CONNECT* MULTIPOSICIÓN			●		●		●		●				
	DURALIS VERTICAL MURAL						●		●		●	●		
PREMIUM	GZT 500 VERTICAL SUELO													●
	CERAMICS* VERTICAL MURAL			●	●	●	●	●	●		●	●		
	CERAMICS* VERTICAL SUELO											●	●	
CONCEPT	CERAMICS DIGITAL VERTICAL MURAL				●		●		●					
	CONCEPT VERTICAL MURAL	●	●		●		●		●		●	●		
	CONCEPT HORIZONTAL MURAL				●		●		●		●	●		
	CONCEPT SLIM VERTICAL MURAL	●		●		●								
	CONCEPT COMPACT VERTICAL MURAL	●	●											

*Slim Ceramics 30, 50 y 80 son multiposición. Onix Connect 30, 50, 80 y 100 son multiposición.

Onix Connect

Termo eléctrico multiposición formato flat con resistencia cerámica y conectividad wifi



CARACTERÍSTICAS TÉCNICAS / MULTIPOSICIÓN

Modelo	Código	Capacidad (L)	Potencia (W)	Tensión (V)	Consumo mant. 65° kWh/24h	Tiempo de calentamiento (65°C, Δt=50°C)	Tiempo de calentamiento depósito de salida (sin modo boost)	ERP	Perfil	Tomas
ONIX SILVER CONNECT 30	221129	25	1000/1000	230	0,28	1h 27min	0h 46min	B	S	1/2"
ONIX SILVER CONNECT 50	231074	40	1500+750/1000	230	0,69	2h 02min	0h 49min	B	M	1/2"
ONIX SILVER CONNECT 80	241165	65	1500+750/1000	230	1,01	3h 19min	1h 19min	B	M	1/2"
ONIX SILVER CONNECT 100	251122	80	1500+750/1000	230	1,11	4h 04min	1h 38min	B	M	1/2"



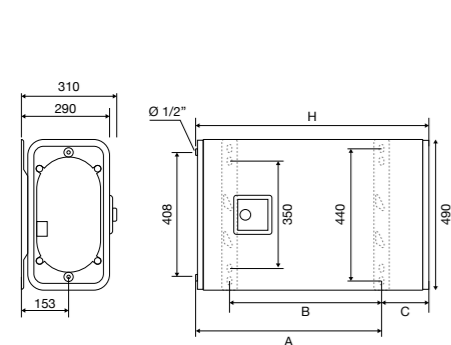
MEDIDAS

Código	Dimensiones (mm)				Peso (Kg)	
	H	A	B	C		
ONIX SILVER CONNECT 30	221129	594	439	279	155	19
ONIX SILVER CONNECT 50	231074	765	610	500	155	25
ONIX SILVER CONNECT 80	241165	1090	975	700	115	33
ONIX SILVER CONNECT 100	251122	1300	1185	800	115	38

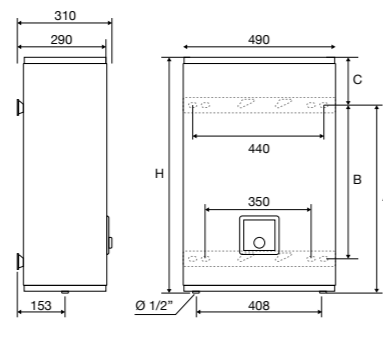
Posición horizontal únicamente con tomas a la izquierda.



CONTROL A DISTANCIA VÍA COZYTOUCH APP
Cozytouch App es gratuita y se puede descargar a través de Apple Store o Google Play (más información, pág. 14)



Onix Connect Horizontal



Onix Connect Mural



La gama Onix Connect de Thermor representa un paso más en las soluciones de ACS doméstico. El Onix Connect aúna diseño, ahorro, durabilidad y conectividad. Una nueva generación de termos con conexión wifi, tecnología cerámica, display digital táctil y diseño extraplano; se presenta en color silver.

DURABILIDAD

- Doble cuba vitrificada
- Doble resistencia cerámica envainada con baja tasa de carga

AHORRO ENERGÉTICO

- Aislamiento térmico de alta densidad
- Sistema BriseJet para una estratificación óptima del agua
- Función Eco+ que aprende el estilo de vida del usuario para conseguir menor consumo energético
- Visualización del consumo de agua y electricidad mediante la App gratuita Cozytouch
- Programación de las horas de funcionamiento mediante la App gratuita Cozytouch

*7 años de garantía en la cuba y 5 años en componentes si el usuario registra la garantía del equipo en thermor.es.

GARANTÍA COMERCIAL

- 7 años en la cuba* y 5 años en componentes eléctricos

CONFORT

- 4 modos de regulación inteligente: Eco+, Manual, Turbo y Ausencia

FACILIDAD DE INSTALACIÓN

- Formato multiposición vertical u horizontal
- Incluye de serie placa de montaje
- Diseño extraplano, ideal para espacios reducidos

Duralis

Termo eléctrico con resistencia cerámica y ánodo de titanio



GARANTÍA
7
AÑOS

CARACTERÍSTICAS TÉCNICAS / VERTICAL

Modelo	Código	Capacidad (L)	Potencia (W)	Tensión (V)	Volumen de agua a 40°C	Tiempo de calentamiento (65°C, Δt=50°C)	Consumo mant. 65°C kWh/24h	ERP	Perfil	Tomas
DURALIS 75	251078	75	1800	230 V monofase	139	2h 25min	1,02	C	M	3/4"
DURALIS 100	261098	100	2400		187	2h 25min	1,25	C	L	3/4"
DURALIS 150	271096	150	2400	230 V monofase (transformable en 400 V 3N)	278	3h 37min	1,59	C	M	3/4"
DURALIS 200	281100	200	2400		375	5h 05min	1,94	C	L	3/4"

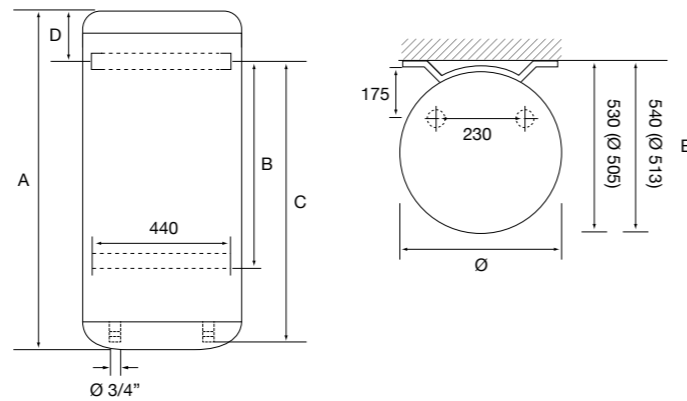
MEDIDAS

Modelo	Código	Optifix	Dimensiones (mm)						Peso (kg)
			∅	A	B	C	D	E	
DURALIS 75	251078	•	505	770	-	570	150	530	27
DURALIS 100	261098	•	505	885	-	750	100	530	32
DURALIS 150	271096		505	1210	800	1050	120	530	41
DURALIS 200	281100		513	1530	800	1050	435	540	52



ACI HYBRID

Gracias a su sistema anticorrosión ACI Hybrid, Duralis le ofrece la mejor protección de la cuba conocida hasta el momento. Esto permite garantizar la durabilidad de la cuba sin importar las características del agua.



El exclusivo sistema de protección de la cuba ACI Hybrid ofrece una durabilidad garantizada, además de la posibilidad de instalación trifásica gracias al kit de instalación Facilitri.



DURABILIDAD

- Sistema de protección anticorrosión ACI Hybrid
- Resistencia cerámica envainada con baja tasa de carga
- Cuba vitrificada

AHORRO ENERGÉTICO

- Aislamiento de alta densidad
- Sistema BriseJet para una estratificación óptima del agua
- Termostato electrónico de alta precisión

GARANTÍA COMERCIAL

- 7 años en la cuba y 5 años en componentes eléctricos

CONFORT

- Producción rápida y eficiente de agua caliente que garantiza su disponibilidad en cualquier momento

FACILIDAD DE INSTALACIÓN

- Incluye de serie Optifix Universal que facilita la renovación (modelos 75 y 100)
- Posibilidad de instalación trifásica gracias al kit de instalación Facilitri (según litrajes)
- Sistema de detección de agua que evita los problemas de encendido previo al llenado del termo

GZT 500

Termo eléctrico de gran capacidad con resistencia blindada



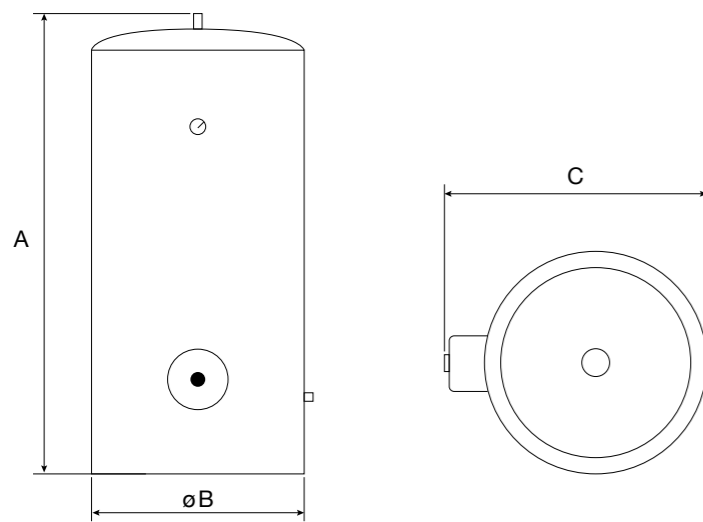
GARANTÍA
5
AÑOS

CARACTERÍSTICAS TÉCNICAS / SUELO

Modelo	Código	Capacidad (L)	Potencia (W)	Tensión (V)	Consumo mant. 65 °C kWh/24h	Tiempo de calentamiento (65 °C, Δt=50 °C)	Constante enfriamiento (H)	ERP	Perfil
GZT 500	292001	500	5000	400 V 3N (transformable en 230 V)	2,72	5h 53min	0,11	C	L

MEDIDAS

Modelo	Código	Dimensiones (mm)			Peso (kg)	Tomas
		A	B ø	C		
GZT 500	292001	1863	750	850	154	1"



AJUSTE DE LA TEMPERATURA

- Posición ❄ máx. 30 °C
- Posición ◁ aprox. 40 °C
- Posición •• aprox. 65 °C
- Posición ••• aprox. 85 °C



El modelo GZT 500 permite disponer de agua caliente en menos tiempo y garantizar un mayor ahorro energético. Además, su regulación hasta 85°C permite realizar tratamientos térmicos antilegionela.

DURABILIDAD

- Cuba vitrificada
- Resistencia blindada

AHORRO ENERGÉTICO

- Aislamiento de alta densidad
- Termostato de regulación exterior

GARANTÍA COMERCIAL

- 5 años en la cuba

CONFORT

- Termómetro exterior para visualizar la temperatura del agua
- Regulación de la temperatura hasta 85°C
- Producción rápida y eficiente de agua caliente que garantiza su disponibilidad en cualquier momento

FACILIDAD DE INSTALACIÓN

- Fácil y rápida instalación sobre suelo adaptándose al espacio disponible

Ceramics Digital

Termo eléctrico con resistencia cerámica y display digital

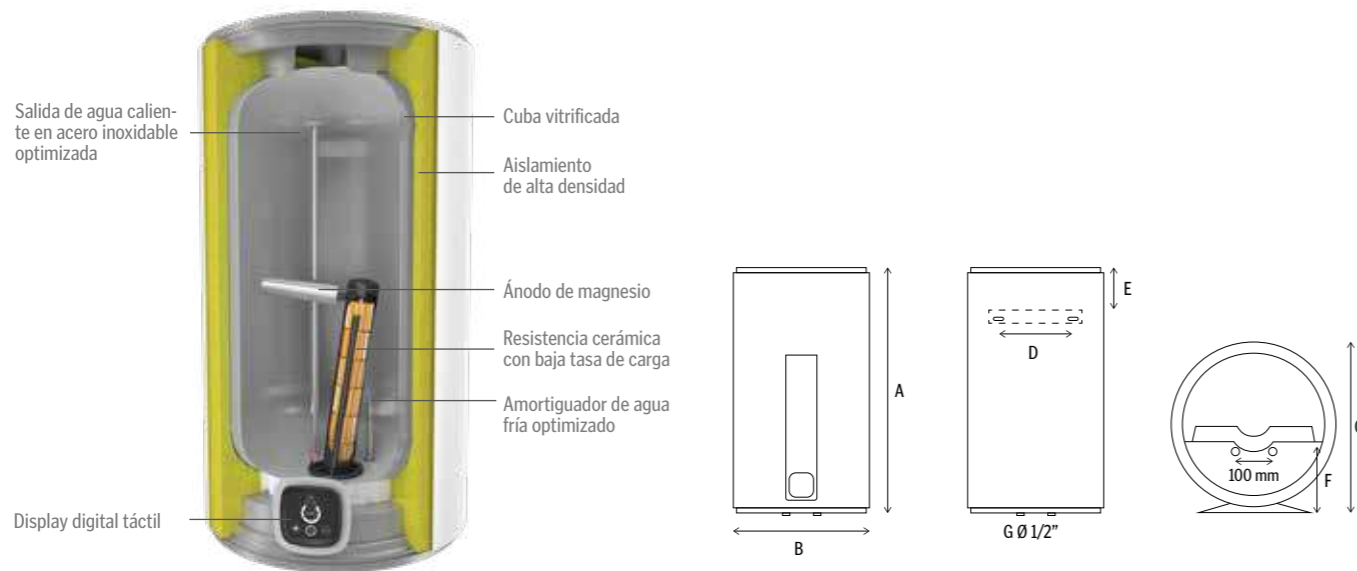


CARACTERÍSTICAS TÉCNICAS / VERTICAL

Modelo	Código	Optifix	Potencia (W)	Tensión (V)	Consumo mant. 65° kWh/24h	Tiempo de calentamiento (65°C, Δt=50°C)	ERP	Perfil
CERAMICS DIGITAL 50	241167	•	1800	230	0,84	1h 48 min	B	M
CERAMICS DIGITAL 80	251086	•	1800	230	1,07	2h 41 min	B	M
CERAMICS DIGITAL 100	251088	•	1800	230	1,28	3h 36 min	B	M

MEDIDAS

Modelo	Código	Tomas	Dimensiones (mm)						Peso (Kg)
			A	B	C	D	E	F	
CERAMICS DIGITAL 50	241167	1/2"	608,8	445	459	240	210	164,5	20
CERAMICS DIGITAL 80	251086	1/2"	805,8	445	459	240	197	164,5	25
CERAMICS DIGITAL 100	251088	1/2"	968,5	445	459	240	211	164,5	30



El nuevo Ceramics Digital es mucho más que la evolución del mejor sistema de protección anticál: la popular resistencia cerámica envainada de Thermor.

En este nuevo modelo, el display digital táctil aporta nuevas ventajas en control, ahorro energético y elegancia estética, a los termos ya conocidos por su fiabilidad, robustez y eficiencia.

DURABILIDAD

- Resistencia cerámica envainada con baja tasa de carga adaptada a todos los tipos de agua
- Cuba vitrificada

AHORRO ENERGÉTICO

- Función Eco+ que aprende el estilo de vida del usuario para conseguir menor consumo energético
- Aislamiento de alta densidad
- Sistema BriseJet que garantiza la estratificación óptima del agua

GARANTÍA COMERCIAL

- 5 años en la cuba

CONFORT

- 4 modos de regulación inteligente: Eco+, Manual, Turbo y Ausencia

FACILIDAD DE INSTALACIÓN

- Incluye de serie Optifix Universal que facilita la renovación

Slim Ceramics

Termo eléctrico multiposición formato slim con resistencia cerámica



CARACTERÍSTICAS TÉCNICAS / MULTIPOSICIÓN

Modelo	Código	Potencia (W)	Tensión (V)	Consumo mant. 65° kWh/24h	Tiempo de calentamiento (65°C, Δt=50°C)	ERP	Perfil
SLIM CERAMICS 30*	231033	1500	230	0,75	1h 12min	C	S
SLIM CERAMICS 50*	241079	2100	230	1,01	1h 27min	C	M
SLIM CERAMICS 80*	251083	2100	230	1,41	2h 48min	C	L

*Compatible con Optifix Universal (Código 900581).

MEDIDAS

Modelo	Código	Tomas	Dimensiones (mm)							Peso (kg)
			A	B	C	D	E	F	G	
SLIM CERAMICS 30	231033	1/2"	597	380	139	235	399	105	340	14,5
SLIM CERAMICS 50	241079	1/2"	850	380	184	435	399	105	340	19
SLIM CERAMICS 80	251083	1/2"	1224	380	234	700	399	105	340	25

ACCESORIO RELACIONADO

OPTIFIX UNIVERSAL	900581
-------------------	--------

Posición horizontal únicamente con tomas a la izquierda.



La gama Slim Ceramics garantiza la máxima versatilidad del mercado gracias a su formato multiposición y a su diseño slim. Con tan solo 38 cm de ancho, encaja perfectamente en casi cualquier espacio. Además, su tecnología cerámica asegura su disfrute durante muchos años sin tener que preocuparse por nada.

DURABILIDAD

- Resistencia cerámica envainada con baja tasa de carga adaptada a todos los tipos de agua
- Cuba vitrificada por recubrimiento en fase líquida

AHORRO ENERGÉTICO

- Termostato exterior
- Aislamiento de alta densidad
- Sistema BriseJet que garantiza la estratificación óptima del agua

GARANTÍA COMERCIAL

- 5 años en la cuba

CONFORT

- Elección de la temperatura deseada gracias al termostato exterior
- Proporcionan más agua caliente en menos tiempo ofreciendo una máxima disponibilidad de agua

FACILIDAD DE INSTALACIÓN

- Formato multiposición vertical u horizontal
- Diseño slim que permite su instalación en espacios reducidos
- Compatible con Optifix Universal

Ceramics

Termo eléctrico con resistencia cerámica



CARACTERÍSTICAS TÉCNICAS / VERTICAL

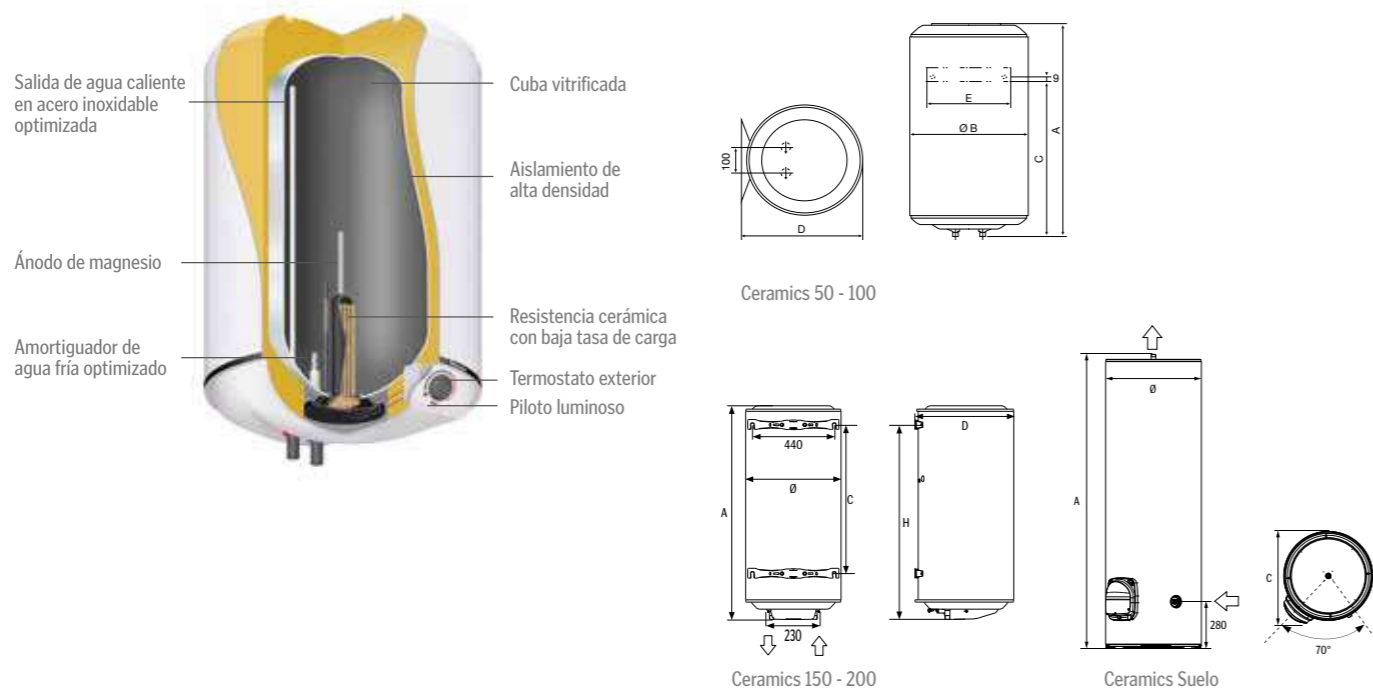
Modelo	Código	Optifix	Potencia (W)	Tensión (V)	Consumo mant. 65° kWh/24h	Tiempo de calentamiento (65°C, Δt=50°C)	Peso (kg)	Tomas	Dimensiones (mm)					ERP	Perfil
									A	B	C	D	E		
CERAMICS 50	241074	•	1500	230	0,95	1h 40min	15	1/2"	629	433	395	451	239	C	M
CERAMICS 80	251077	•	1500	230	1,35	3h 01min	21	1/2"	876	433	605	451	239	C	M
CERAMICS 100	261097	•	1500	230	1,7	4h 00min	24	1/2"	1038	433	755	451	239	C	L
CERAMICS 150	271113	-	1800	230	1,59	5h 16min	35	3/4"	1190	513	800	530	440	C	M
CERAMICS 200	281187	-	2200	230	1,98	6h 11min	44	3/4"	1510	513	800	530	440	C	L

Todos los modelos incluyen termostato exterior.

CARACTERÍSTICAS TÉCNICAS / SUELO

	Código	Optifix	Potencia (W)	Tensión (V)	Consumo mant. 65° kWh/24h	Tiempo de calentamiento (65°C Δt=50°C)	Peso (kg)	Tomas	Dimensiones (mm)			ERP	Perfil
									A	B	C		
FS CERAMICS 200	282104	-	3000	230/400 V	1,85	5h 22min	47	3/4"	1270	575	590	C	M
FS CERAMICS 300	292078	-	3000	230/400 V	2,5	6h 06min	60	3/4"	1765	575	590	C	L

Modelos 200 y 300 no incluyen termostato exterior.



La gama Premium Ceramics de Thermor es la solución definitiva para olvidar definitivamente los problemas ocasionados por la cal. Porque cuentan con la protección antical más eficiente: la resistencia cerámica con baja tasa de carga.

DURABILIDAD

- Resistencia cerámica envainada con baja tasa de carga adaptada a todos los tipos de agua
- Cuba vitrificada

AHORRO ENERGÉTICO

- Termostato exterior que permite ajustar la temperatura reduciendo el consumo
- Aislamiento de alta densidad
- Sistema BriseJet que garantiza la estratificación óptima del agua

GARANTÍA COMERCIAL

- 5 años en la cuba

CONFORT

- Elección de la temperatura deseada gracias al termostato exterior

FACILIDAD DE INSTALACIÓN

- Incluye de serie Optifix Universal que facilita la renovación (50, 80 y 100 L)

Concept

Termo eléctrico con resistencia blindada



CARACTERÍSTICAS TÉCNICAS / VERTICAL

Modelo	Código	Potencia (W)	Tensión (V)	Consumo mant. 65°C kWh/24h	Tiempo de calentamiento (65°C, Δt=50°C)	Tomas	Dimensiones (mm)						ERP	Perfil	Peso (kg)
							A	B	C	D	E	F			
CONCEPT 15*	221090	1200	230	0,70	49 min	1/2"	399	338	-	345	-	184	B	XXS	9
CONCEPT 30*	231035	1200	230	0,80	90 min	1/2"	448	433	235	451	165	239	C	S	11,5
CONCEPT 50*	241080	1500	230	0,95	120 min	1/2"	612	433	380	451	165	239	C	M	15
CONCEPT 80*	251104	1500	230	1,40	3h 14min	1/2"	811	433	590	451	165	239	C	L	21
CONCEPT 100*	261111	1500	230	1,85	4h 02min	1/2"	1021	433	740	451	165	239	C	L	24
CONCEPT 150	271115	2200	230	1,65	4h 15min	3/4"	1190	513	1050	530	800	440	C	M	34
CONCEPT 200	281189	2200	230	1,96	5h 42min	3/4"	1510	513	1050	530	800	440	C	L	43

*Compatible con Optifix universal (código 900581). Modelos 150 y 200 vertical y horizontal no incluyen termostato exterior.

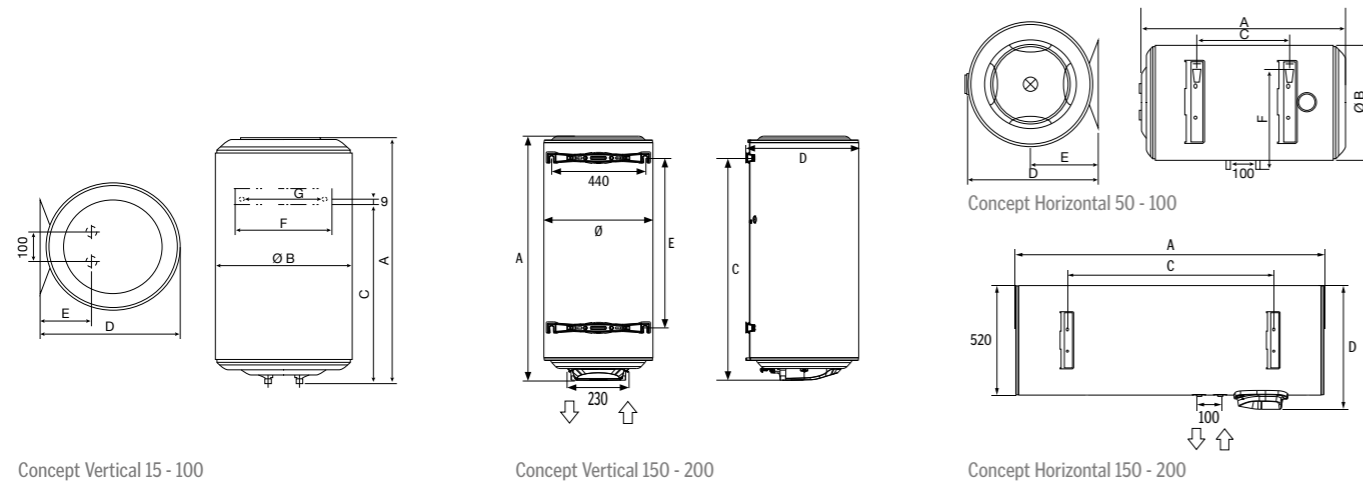
CARACTERÍSTICAS TÉCNICAS / HORIZONTAL

Modelo	Código	Potencia (W)	Tensión (V)	Consumo mant. 65°C kWh / 24h	Tiempo de calentamiento (65°C, Δt=50°C)	Tomas	Dimensiones (mm)						ERP	Perfil	Peso (kg)
							A	B	C	D	E	F			
CONCEPT 50 HZ	243006	1500	230	1,15	100 min	1/2"	596	433	170	451	165	240	C	M	15
CONCEPT 80 HZ	253025	1500	230	1,55	2h 45min	1/2"	843	433	360	451	165	240	C	M	21
CONCEPT 100 HZ	263088	1500	230	1,95	3h 40min	1/2"	1005	433	510	451	165	240	C	L	24
CONCEPT 150 HZ	273038	2200	230	1,51	3h 52min	3/4"	1150	520	800	610	-	-	C	L	37
CONCEPT 200 HZ	283120	2200	230	1,81	5h 07min	3/4"	1470	520	1050	610	-	-	C	L	45

Modelos 150 y 200 vertical y horizontal no incluyen termostato exterior.

ACCESORIO RELACIONADO

OPTIFIX UNIVERSAL	900581
-------------------	--------



Concept Vertical 15 - 100

Concept Vertical 150 - 200

Concept Horizontal 150 - 200



A veces se impone una solución sencilla pero eficaz. Por esto Thermor ha desarrollado la serie Concept, la gama más amplia del mercado. Con capacidades que van de los 15 hasta los 200 L y que garantizan la mejor relación calidad/precio. Además, el sistema O'Pro aumenta la durabilidad del ánodo de magnesio prolongando la vida del termo.

DURABILIDAD

- Cuba vitrificada
- Resistencia blindada
- Sistema O'pro que alarga en un 50% la duración del ánodo de magnesio
- Ahorro energético
- Termostato exterior que permite seleccionar la temperatura deseada en cada momento (litrajes de 15 a 100 L)
- Aislamiento de alta densidad
- Sistema BriseJet que garantiza la estratificación óptima del agua

GARANTÍA COMERCIAL

- 3 años en la cuba

CONFORT

- La gama más amplia del mercado, completa y versátil con litrajes de 15 a 200 L en formato vertical y de 50 a 200 L en formato horizontal

FACILIDAD DE INSTALACIÓN

- Compatible con Optifix Universal que facilita la renovación (litrajes de 15 a 100 L)

Concept Slim

Termo eléctrico formato slim con resistencia blindada



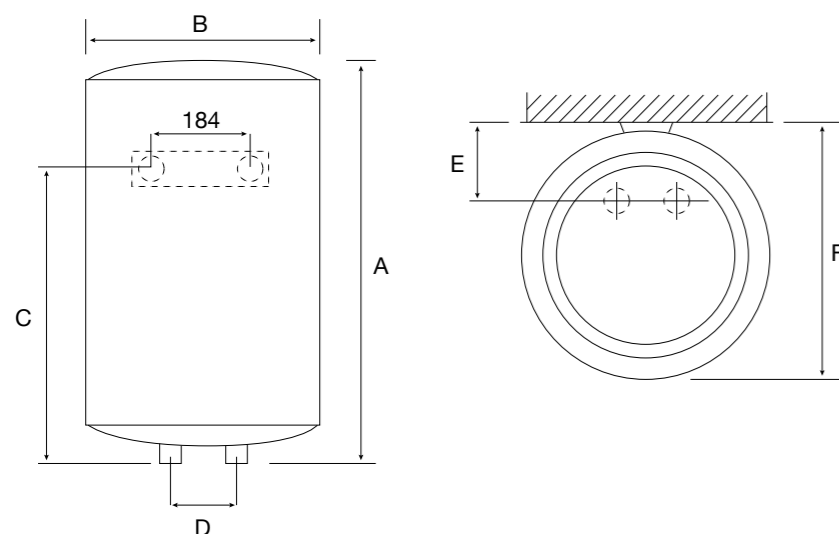
CARACTERÍSTICAS TÉCNICAS / VERTICAL

Modelo	Código	Capacidad (L)	Pot. (W)	Ten. (V)	Consumo mant. 65°C kWh/24h	Tiempo de calentamiento (65°C, Δt=50°C)	Tomas	Dimensiones (mm)						ERP	Perfil	Peso (kg)
								A	B	C	D	E	F			
CONCEPT SLIM 15*	221127	15	2000	230	0,58	28min	1/2"	498	287	327	100	70	294	B	XXS	9
CONCEPT SLIM 30*	231069	30	2000	230	0,76	57min	1/2"	623	338	463	100	81	345	C	S	12,5
CONCEPT SLIM 50*	241161	50	2000	230	1,13	96min	1/2"	918	338	750	100	81	345	C	M	17,2

*Compatible con Optifix Universal.

ACCESORIO RELACIONADO

OPTIFIX UNIVERSAL	900581
-------------------	--------



Una gama de 15 a 50 L que permite renovar de la manera más sencilla cualquier termo del mercado, ya que su diámetro reducido lo convierte en la solución óptima para cualquier espacio. Además, gracias a su sistema O'Pro, la duración del termo se incrementa en un 50%.

DURABILIDAD

- Sistema O'Pro que alarga un 50% la duración del ánodo de magnesio
- Cuba vitrificada
- Resistencia blindada

AHORRO ENERGÉTICO

- Termostato exterior que permite ajustar la temperatura a las necesidades de agua caliente
- Aislamiento de alta densidad
- Sistema BriseJet que garantiza la estratificación óptima del agua

GARANTÍA COMERCIAL

- 3 años en la cuba

CONFORT

- Mayor disponibilidad de agua y calentamiento más rápido gracias a su mayor potencia

FACILIDAD DE INSTALACIÓN

- Compatible con Optifix Universal que facilita la renovación
- Diseño slim que permite su instalación en espacios reducidos

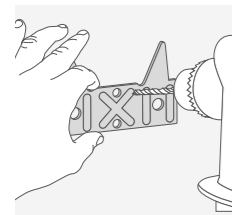
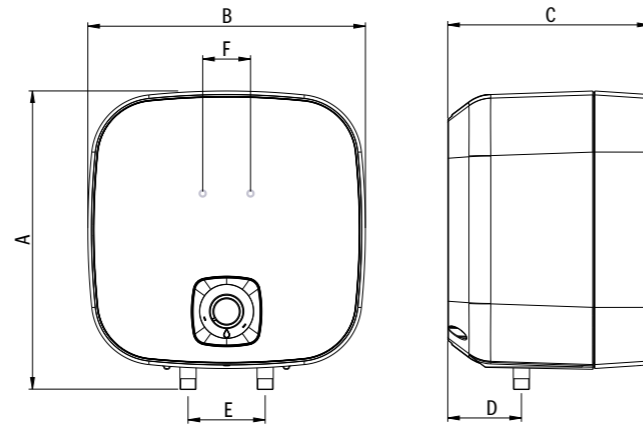
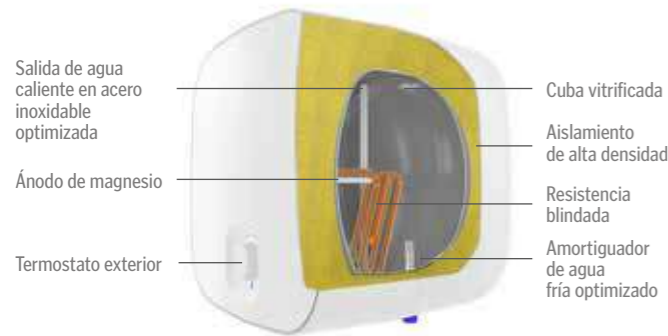
Concept Compact

Termo eléctrico formato compacto con resistencia blindada



CARACTERÍSTICAS TÉCNICAS / VERTICAL

Modelo	Código	Potencia (W)	Tensión (V)	Tiempo de calentamiento (65°C, Δt=50°C)	Consumo mant. 65° kWh/24h	Peso (kg)	Tomas	Dimensiones (mm)						ERP	Perfil
								A	B	C	D	E	F		
CONCEPT COMPACT 15	221135	1500	230	35 min	0,5	8	1/2"	387	360	321	100	100	62	A	XXS
CONCEPT COMPACT 30	231080	1500	230	70 min	0,7	11,8	1/2"	467	440	388	111	100	62	C	S



PLACA DE MONTAJE

Compact incluye una placa de montaje rápido para que pueda instalarlo o sustituir un termo antiguo en un tiempo récord.



CONTROL Y VISUALIZACIÓN

El display cuenta con modo eco y modo ausencia. Además, con su led en forma de gota de agua, indica si el equipo está calentando (rojo) o en consigna (azul).



Compact es la nueva gana de pequeñas capacidades de Thermor. Con un diseño cuadrado y compacto es la mejor solución en espacios reducidos. Además, gracias a la tecnología O'Pro de Thermor, es la solución más adecuada por su duración y fiabilidad.

DURABILIDAD

- Sistema O'pro que alarga el 50% la duración del ánodo de magnesio
- Cuba vitrificada

AHORRO ENERGÉTICO

- Aislamiento de alta densidad
- Sistema BriseJet que garantiza la estratificación óptima del agua

GARANTÍA COMERCIAL

- 3 años en la cuba

CONFORT

- Termostato exterior que facilita la regulación de la temperatura deseada
- Más potencia y menos consumo de energía garantizando una mayor disponibilidad de agua en menos tiempo

FACILIDAD DE INSTALACIÓN

- Diseño cuadrado que permite su instalación en espacios reducidos
- Incluye de serie placa de montaje para una rápida instalación o renovación

Accesorios termos eléctricos

Thermor le facilita los accesorios necesarios para completar su instalación.

GRUPO DE SEGURIDAD

Para proteger los termos de sobrepresiones, se recomienda la instalación del grupo de seguridad, con membrana de calidad NF. La membrana evita la introducción de agua en los elementos mecánicos del grupo, protegiéndolos de la oxidación y de la calcificación.

CUADRÍPODE

Soporte para asegurar la estabilidad de los termos. Es indispensable fijarlos también a la pared con un soporte superior. Disponibles para los termos de la gama Duralis, o para los termos de 150 y 200 litros de las gamas Concept (códigos 271115 y 281189) y Ceramics (códigos 271113 y 281187).

FACILITRI

Kit para la fácil conversión a tensión trifásica, sin necesidad de disponer de un producto específico. Compatible con la gama Duralis.

EMBUDO SIFÓNICO

Conexión del grupo de seguridad al desagüe para evitar que las pérdidas por sobrepresión produzcan daños en el hogar o a las personas.

REDUFIX / REDUCTOR DE PRESIÓN

Reductor de la presión en la instalación del agua en la vivienda. Alarga la vida del termo.

OPTIFIX UNIVERSAL

La solución para renovar los termos de cualquier marca. Sin taladrar y en un tiempo récord. Con un ancho de 36 cm, encaja en cualquier armario de cocina. Incluido en las series Duralis (modelos 75 y 100), Ceramics Digital, Ceramics (modelos 50, 80 y 100). Compatible con las Series Slim Ceramics, Concept Slim y Concept (modelos 15, 30, 50, 80 y 100).

CARACTERÍSTICAS

Referencia	Características	Código
	MEMBRANA, TARADO A 7 BARS - 1/2"	029031
GRUPO DE SEGURIDAD	MEMBRANA, TARADO A 7 BARS - 3/4"	029027
	MEMBRANA, TARADO A 7 BARS - 1"	029029
EMBUDO SIFÓNICO	CONEXIÓN DEL GRUPO DE SEGURIDAD AL DESAGÜE	029007
VÁLVULA MEZCLADORA	REGULABLE DE 35°C A 55°C	029014
REDUCTOR DE PRESIÓN (REDUFIX)	TARADO A 4 BARS	029012
CUADRÍPODE DURALIS	630 MM DE ALTURA	900991
CUADRÍPODE CONCEPT 150 Y 200 (CÓDIGOS 271115 Y 281189) Y CERAMICS 150 Y 200 (CÓDIGOS 271113 Y 281187)	550 MM DE ALTURA	900571
FACILITRI	CONVERSOR A TRIFÁSICO	900324
OPTIFIX UNIVERSAL	SOPORTE PARA RENOVACIÓN DE TERMOS	900581
KIT VENTOSAS DE MANIPULACIÓN*	CONJUNTO DE 2 VENTOSAS Y MALETÍN DE TRANSPORTE	900574

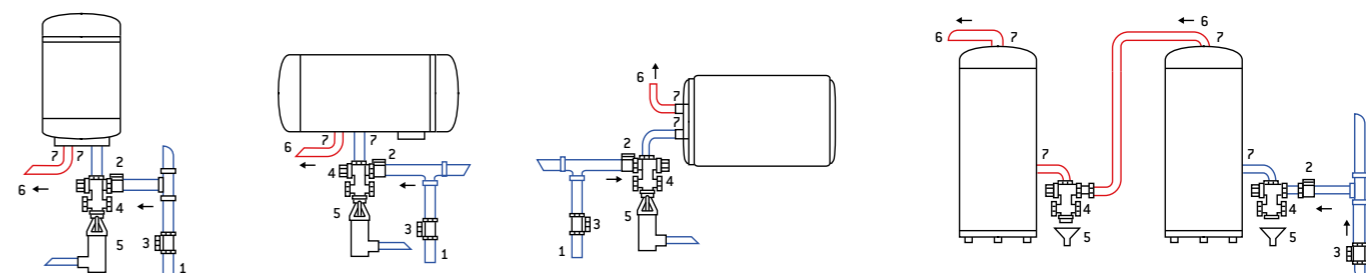
*Más información en la página 48

Consejos de instalación

ESQUEMAS DE CONEXIÓN HIDRÁULICA

- 1 Entrada de agua fría
- 2 Llave de paso
- 3 Reductor de presión opcional
- 4 Grupo de seguridad
- 5 Sifón
- 6 Salida de agua caliente
- 7 Manguito antielectrolítico

Para poder optimizar la vida útil del termo eléctrico, Thermor recomienda su instalación a una presión de red de agua fría máxima de 5 bar. En caso de que la presión sea superior, se recomienda la instalación de Redufix en la entrada de la vivienda.



PARA LA INSTALACIÓN DE LA VÁLVULA DE SEGURIDAD

Instalaciones con la tubería de conexión al termo en vertical

- A** El orificio de descarga siempre apuntará al suelo.
- B** El desagüe de evacuación estará situado por debajo del orificio de descarga.
- C** La tubería de conexión entre la descarga de la válvula y el desagüe será siempre en bajante y sin curvaturas que provoquen un sifón.

Instalaciones con la tubería de conexión al termo en horizontal

- A** El orificio de descarga siempre estará por encima del eje de la tubería y en la vertical.
- B** El desagüe de evacuación estará situado por debajo del orificio de descarga.
- C** La tubería de conexión entre la descarga de la válvula y el desagüe será siempre en bajante y sin curvaturas que provoquen un sifón.

TABLA DE PALETS SEGÚN LA CAPACIDAD DE LOS TERMOS ELÉCTRICOS

CAPACIDAD (L)		15 SLIM	30	30 SLIM	50	50 SLIM	75/80	80 SLIM	100	100 SLIM	150	200	300	500	
ELLITE	ONIX CONNECT			24		12		12		10					
	DURALIS							8		8		4		4	
	GZT 500													1	
PREMIUM	CERAMICS			18		18		12		12		6		12	
												4		4	
CONCEPT	CERAMICS DIGITAL					18		12		12					
	CONCEPT			36		24		18		12		12		4	
												4		4	
	CONCEPT SLIM			31		27		18							
	CONCEPT COMPACT			24		24									

AGUA CALIENTE SANITARIA

Calentadores a gas



Una elección segura

La nueva gama de calentadores a gas Thermor completa la oferta en soluciones de ACS de manera eficiente y rentable.

Thermor presenta la gama de calentadores Bajo NOx diseñada para ofrecer mayor confort y ahorro energético y gracias al desarrollo de nuevas tecnologías Thermor también para reducir las emisiones de NOx.



COMPATIBLE CON SOLAR

Integrando un Kit Solar se pueden combinar ambos sistemas de producción de ACS.



CONTROL DE LLAMA POR IONIZACIÓN

El control de ionización se realiza a través del electrodo de ionización, el cual se encarga de abrir la válvula de gas solamente si detecta que hay llama.



TIPO DE ENCENDIDO ELECTRÓNICO

El calentador Top Sealed sólo funcionan cuando hay demanda, lo que garantiza un consumo más eficiente y, en consecuencia, un mayor ahorro energético.



REGULACIÓN ELECTRÓNICA

El calentador Top Sealed dispone del sistema de regulación electrónica que garantiza un control preciso de la temperatura del agua proporcionando un mayor confort para el usuario.

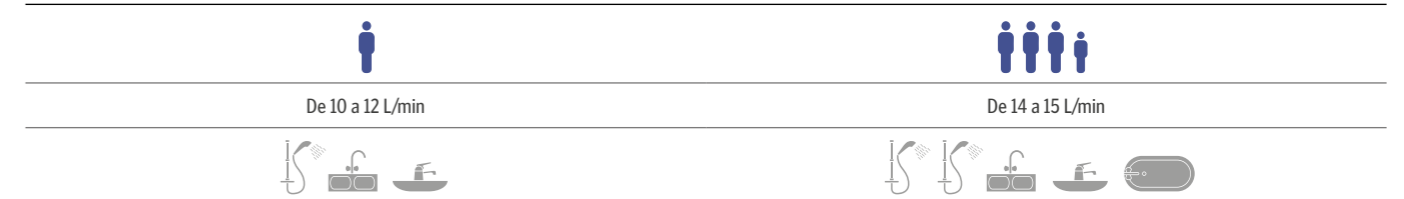


DISPLAY ELECTRÓNICO

Top Sealed dispone de un display digital que proporciona la lectura de la temperatura del agua caliente.

UNA SOLUCIÓN A MEDIDA

CAPACIDAD NECESARIA



GAS NATURAL O BUTANO/PROPANO



● Cobertura estatal de la red de gas natural

CONSEJOS DE SEGURIDAD PARA EVITAR SITUACIONES DE RIESGO

- EN CASO DE NOTAR FUGAS DE GAS**
 - No encienda ningún fuego (cerillas, mecheros) ni fume.
 - No encienda ni apague luces o aparatos eléctricos.
 - Cierre todas las llaves de paso del gas.
 - Ventile la habitación abriendo puertas y ventanas.
- EN INSTALACIONES DE GAS ES OBLIGATORIO DISPONER DE REJILLAS DE VENTILACIÓN**
- LA INSTALACIÓN DE CALENTADORES EN CUARTOS DE BAÑO ESTÁ PROHIBIDA**

Los calentadores instalados en el interior de las viviendas, tienen que estar conectados a un conducto de evacuación de los gases de combustión.

Top Sealed bajo NOx

Calentador termostático estanco de bajo NOx con control electrónico monomando



CARACTERÍSTICAS TÉCNICAS

Modelo	Código	Caudal (L/min)	Tipo de gas	Instalación	Display LCD	Altura (mm)	Anchura (mm)	Profundidad (mm)	ERP	Perfil	Peso (kg)
TOP SEALED 11 RS iD E GN*	299004	11	Gas natural	Int / EXT**	Si	617	304	236	A	M	14
TOP SEALED 11 RS iD E GLP*	299005	11	Butano/ propano	Int / EXT**	Si	617	304	236	A	M	14
TOP SEALED 14 RS iD E GN*	299006	14	Gas natural	Int / EXT**	Si	617	385	236	A	L	16
TOP SEALED 14 RS iD E GLP*	299007	14	Butano/ propano	Int / EXT**	Si	617	385	236	A	L	16

Modelo	Código	CONSUMO / POTENCIA		AGUA		GAS			Categoría	Diámetro conexiones de gas
		Potencia útil nominal Máx-Mín (kW)	Caudal térmico nominal Máx-Mín (kW)	Presión mínima del agua (bar)	Diámetro conexiones de agua	Consumo gas natural (m³/h)	Consumo gas propano (kg/h)	Caudal mínimo ACS (L/min)		
TOP SEALED 11 RS iD E GN	299004	19.0-7.5	21.5-9.5	0,2	1/2"	2,28	-	112R3R	3/4"	
TOP SEALED 11 RS iD E GLP	299005	19.0-7.5	21.5-9.5	0,2	1/2"	-	1,7	112R3R	3/4"	
TOP SEALED 14 RS iD E GN	299006	23.9-7.8	27-10	0,2	1/2"	2,86	-	112R3R	3/4"	
TOP SEALED 14 RS iD E GLP	299007	23.9-7.8	27-10	0,2	1/2"	-	2,13	112R3R	3/4"	

CERTIFICACIONES B22, B22P, B32, C12, C32, C42, C52, C62, C82, C12X-C32X, C42X, C52X, C62X Y C82X

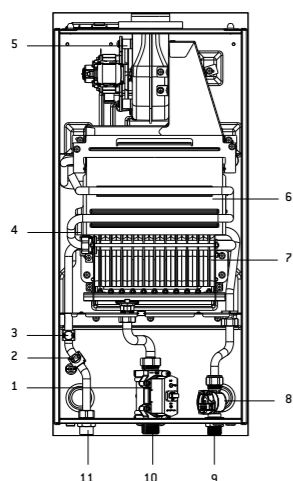
*Incluido kit horizontal de evacuación de humos con toma de muestras. **T^a>0°C y protegido de agentes externos.

ACCESORIOS

	Código		Código		Código
Kit horizontal de evacuación de humos concéntrico 60/100 mm con toma de muestras	990674	Adaptador biflujo Ø80 mm	998006	Sonda de control solar	998010

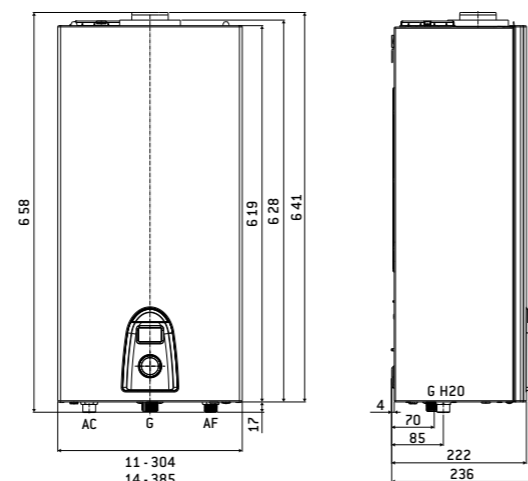
DESCRIPCIÓN

- Válvula de gas
- Termostato de seguridad
- Sonda de ACS
- Electrodo de encendido/detección de llama
- Ventilador
- Intercambiador de calor
- Quemador
- Detección de flujo/flujoímetro
- Entrada de agua fría
- Entrada de gas
- Salida de agua caliente



MEDIDAS

Modelo	A	B	C
TOP SEALED 11	617	304	236
TOP SEALED 14	617	385	236



El nuevo termostático de cámara estanca Top Sealed de Thermor, proporciona un elevado nivel de confort, gracias a su sistema de control electrónico monomando que permite un ajuste perfecto de la temperatura. De este modo no sólo se adapta perfectamente a las necesidades del usuario, sino que garantiza además un elevado nivel de ahorro.

DURABILIDAD

- Intercambiador que proporciona una mayor protección y capacidad de resistencia

AHORRO ENERGÉTICO

- Encendido electrónico a red eléctrica por ionización de la llama permitiendo un importante ahorro energético
- Selector de temperatura (desde 37° a 60°, grado a grado)
- Regulación electrónica de temperatura
- Compatible con solar

CONFORT

- Display digital que muestra la temperatura del agua deseada

FACILIDAD DE INSTALACIÓN

- Bolsa completa de accesorios que facilitan la instalación hidráulica y de gas
- Kit horizontal de evacuación de humos concéntrico 60/100 mm con toma de muestras

SEGURIDAD

- Dispositivo de control de combustión continuo

Iono Select bajo NOx

Calentador atmosférico a gas bajo NOx, con doble regulación



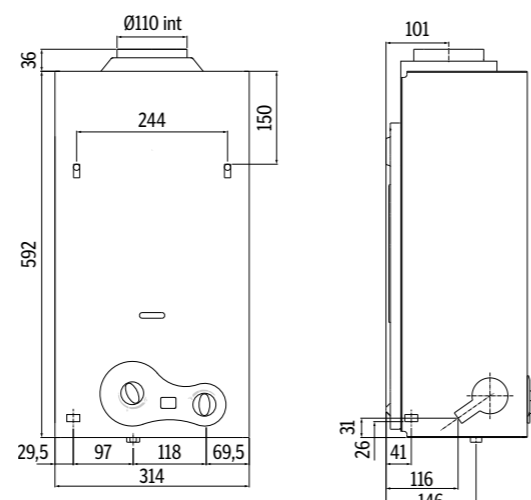
CARACTERÍSTICAS TÉCNICAS

Modelo	Código	Caudal (L/min)	Tipo de gas	Instalación	Categoría	Encendido electrónico a pilas	Display LCD	ERP	Perfil	Peso (kg)
IONO SELECT 11 I D E GN	298014	10,8	Gas natural	ATMOSFÉRICO	II2H3 +	-	Si	A	M	11,8
IONO SELECT 11 I D E GLP	298015	10,8	Butano/ propano	ATMOSFÉRICO	II2H3 +	-	Si	A	M	11,8

Modelo	Código	CONSUMO / POTENCIA		AGUA		GAS			EVACUACIÓN PDC		
		Potencia útil nominal Máx-Mín (kW)	Caudal térmico nominal Máx-Mín (kW)	Caudal ACS Máx-Mín (L/min)	Presión mínima (bar)	Diámetro conexiones de agua	Consumo gas natural (m³/h)	Consumo gas butano (kg/h)	Consumo gas propano (kg/h)	Diámetro conexiones de gas	Diámetro tubo evacuación de humos (mm)
IONO SELECT 11 I D E GN	298014	19,3-8,7	21,7-9,8	10,8-2,5	0,2	1/2"	2,3	-	-	1/2"	110
IONO SELECT 11 I D E GLP	298015	19,3-8,7	21,7-9,8	10,8-2,5	0,2	1/2"	-	1,71	1,69	1/2"	110

MEDIDAS

Modelo	A	B	C
IONO SELECT 11 I D E GN	592	314	245
IONO SELECT 11 I D E GLP	592	314	245



Cuando se busca caudal instantáneo sin comprometer el espacio, Iono puede ser la mejor respuesta. Un calentador que garantiza hasta 11 L/min en sólo 32 cm de ancho.



DURABILIDAD

- Intercambiador que proporciona una mayor protección y capacidad de resistencia

AHORRO ENERGÉTICO

- Selector de potencia que permite ajustar la potencia deseada en cada momento
- Selector de temperatura que junto con el selector de potencia permite elegir entre un amplio rango de demandas (caudal y temperatura)
- Gracias a la ausencia de piloto permanente, la pila sólo trabaja unos segundos obteniendo importantes ahorros energéticos

CONFORT

- Pantalla con display que informa de la temperatura de salida del agua
- Estética muy funcional gracias a su moderno e intuitivo diseño

FACILIDAD DE INSTALACIÓN

- La utilización de pilas en lugar de conexión a red, permite continuar con su funcionamiento en caso de corte eléctrico
- Bolsa completa de accesorios que facilitan la instalación hidráulica y de gas

AGUA CALIENTE SANITARIA

Acumuladores



Una elección eficiente

Thermor presenta su gama de acumuladores reforzada y ampliada gracias a la incorporación de la serie ACV, con tecnologías propias como “tank in tank” y nuevos materiales de alta resistencia a la corrosión como el acero inoxidable.



VITRIFICADO

Protege la cuba contra la oxidación con la reconocida fiabilidad Thermor.



ESTRATIFICACIÓN

Los difusores BriseJet mantienen el agua separada por capas de temperatura, lo que permite ofrecer un mayor volumen de agua caliente en todo momento.



SERPENTÍN AQUAPLUS

Un diseño patentado de Groupe Atlantic que ofrece el mejor rendimiento y confort.



AISLAMIENTO THERMOR

Homogéneo y testado producto a producto, es la clave para obtener confort eficiente energéticamente.



ACUMULADOR AUTOBASCULANTE ANTICAL

El tanque interior de los interacumuladores tank in tank están específicamente diseñados para resistir las aguas más duras, donde la cal es un problema para la instalación.



TANK IN TANK

Los interacumuladores tank in tank de la serie ACV incorporan un depósito de ACS íntegramente sumergido en un depósito externo, que contiene el fluido del circuito primario.



INOXIDABLE

Los productos de la serie ACV disponen de la mejor tecnología de fabricación en acero inoxidable, que es considerado uno de los mejores materiales para el almacenamiento de ACS gracias a su resistencia a la corrosión.



RESISTENCIAS DE BAJA TASA DE CARGA

Pensando en los casos de aguas más duras, las series Premium de Thermor tienen resistencias con componentes cerámicos de steatite, con una muy baja tasa de carga y envainadas, que resisten las peores condiciones de dureza del agua sin el menor problema.



AISLAMIENTO COMBINADO DE PANELES DE VACÍO

Gracias al aislamiento combinado de paneles de vacío se minimizan las pérdidas energéticas de los equipos de ACS.

PARA USO DOMÉSTICO

RECOMENDACIONES

De 80 L a 100 L	De 100 L a 150 L	De 150 L a 200 L	De 200 L a 300 L

TABLA DE CAPACIDADES DE LOS ACUMULADORES (L)

		25	50	80	100	130	150	160	200	210	240	300	400	600	800
SMART GREEN	VERTICAL SUELO					●		●		●					
SMART	MULTIPOSICIÓN				●	●		●		●	●				
SMART EW	VERTICAL MURAL				●	●		●		●	●				
SMART E	VERTICAL SUELO					●		●		●	●	●			
SMART E PLUS	VERTICAL SUELO									●	●	●			
SMART ME	VERTICAL SUELO								●			●	●	●	●
COMFORT	MULTIPOSICIÓN				●	●		●		●	●				
COMFORT E	VERTICAL MURAL				●	●		●		●	●				
IAV	VERTICAL MURAL			●	●		●		●						
IAM	VERTICAL MURAL			●	●		●								
IAC/S	VERTICAL SUELO							●	●				●		
CONCEPT IAM	VERTICAL MURAL			●	●										
BT ICE	MULTIPOSICIÓN	●	●		●										

Smart Green

Interacumulador tank in tank de suelo de elevada eficiencia



CARACTERÍSTICAS TÉCNICAS / SUELO

Modelo	Código	ERP	Cap. total (L)	Cap. ACS (L)	Cap. primario (L)	Superficie de intercambio (m ²)	Conexión ACS	Conexión recirculación	Conexión primario	Caudal primario (L/s)	Pérdida de carga (mbar)	Temp. máxima (°C)	Presión máx. servicio ACS (bar)	Presión máx. servicio primario (bar)	Pérdidas térmicas estáticas (W)
SMART 130 GREEN	786809	A	130	99	31	1,26	3/4" M	3/4" M	1" H	0,7	26,8	90	8,6	3	35
SMART 160 GREEN	786810	A	161	126	35	1,54	3/4" M	3/4" M	1" H	0,7	26,8	90	8,6	3	38
SMART 210 GREEN	786811	A	203	164	39	1,94	3/4" M	3/4" M	1" H	1,25	41,6	90	8,6	3	41

PRESTACIONES ACS

Modelo	Código	Caudal punta a 40°C (L/10 min)	Caudal punta 1ª hora a 40°C (L/60 min)	Caudal continuo a 40°C (L/h)	Caudal punta a 45°C (L/10 min)	Caudal punta 1ª hora a 45°C (L/60 min)	Caudal continuo a 45°C (L/h)	Caudal punta a 60°C (L/10 min)	Caudal punta 1ª hora a 60°C (L/60 min)	Caudal continuo a 60°C (L/h)	Tiempo puesta a régimen (min)	Potencia puesta a régimen (kW)
SMART 130 GREEN	786809	321	1063	890	275	911	763	161	549	465	10	24,7
SMART 160 GREEN	786810	406	1349	1132	348	1156	970	209	689	576	10	32,2
SMART 210 GREEN	786811	547	1820	1527	469	1560	1309	272	913	769	9	39,2

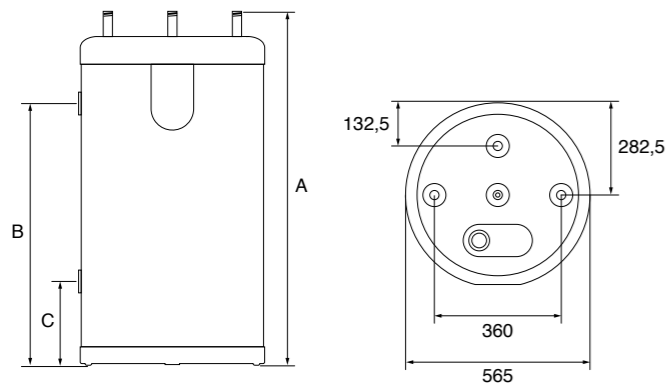
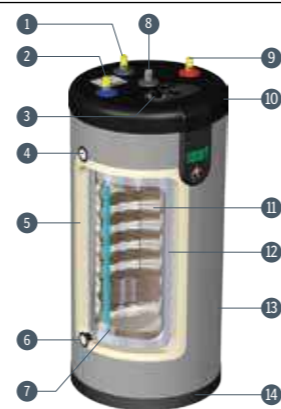
Circuito primario 85°C; entrada AFCH 10°C; temperatura de consigna ACS 80°C.

MEDIDAS

Modelo	Código	A	B	C	Peso (kg)
SMART 130 GREEN	786809	1025	750	235	55
SMART 160 GREEN	786810	1225	960	235	65
SMART 210 GREEN	786811	1497	1232	235	75

DESCRIPCIÓN

- Entrada recirculación de ACS
- Entrada de agua fría (AFCH)
- Termostato de regulación de temperatura de ACS
- Entrada del fluido al tanque primario
- Aislamiento de 50 mm en poliuretano de última generación (libre de CFC)
- Salida del fluido del tanque primario
- Tanque de ACS de acero inoxidable
- Purgador de aire manual del circuito primario
- Salida de ACS
- Tapas en polipropileno rígido
- Vaina de ACS de acero inoxidable
- Tanque de primario de acero al carbono
- Funda exterior en polipropileno rígido, resistente a los golpes
- Tapa inferior en polipropileno rígido



El interacumulador Smart Green combina las altas prestaciones de la tecnología tank in tank con una excepcional clasificación energética. Gracias a su aislamiento combinado de poliuretano y paneles de vacío el Smart Green es, sin duda, el interacumulador más eficiente del mercado.



DURABILIDAD

- Tanque interior de ACS fabricado en acero inoxidable
- Tecnología de acumulador autobasculante que genera un efecto de autodesincrustación de la cal, disminuyendo el mantenimiento
- Sistema antifugas en conexiones hidráulicas

AHORRO ENERGÉTICO

- Aislamiento combinado de paneles de vacío (VIP) y espuma de poliuretano, logrando un aislamiento óptimo y una clasificación energética A
- Gran superficie de intercambio gracias a la tecnología de intercambio tank in tank

GARANTÍA COMERCIAL

- 10 años en la cuba

CONFORT

- Diseñado para trabajar a temperaturas de producción de ACS superiores a 70 °C
- Gran producción de ACS en caudal punta y continuo

FACILIDAD DE INSTALACIÓN

- Gama suelo de 130 a 210 L

Smart

Interacumulador tank in tank multiposición



CARACTERÍSTICAS TÉCNICAS / MULTIPOSICIÓN

Modelo	Código	ERP	Cap. total (L)	Cap. ACS (L)	Cap. primario (L)	Superficie de intercambio (m ²)	Conexión ACS	Conexión recirculación	Conexión primario	Caudal primario (L/s)	Pérdida de carga (mbar)	Temperatura máxima (°C)	Presión máx. servicio ACS (bar)	Presión máx. servicio primario (bar)	Pérdidas térmicas estáticas (W)
SMART 100	784198	B	105	75	30	1,03	3/4" M	3/4" M	1" H	0,7	22,6	90	8,6	3	36
SMART 130	784199	B	130	99	31	1,26	3/4" M	3/4" M	1" H	0,7	26,8	90	8,6	3	40
SMART 160	784200	B	161	126	35	1,54	3/4" M	3/4" M	1" H	0,7	26,8	90	8,6	3	47
SMART 210	784201	B	203	164	39	1,94	3/4" M	3/4" M	1" H	1,25	41,6	90	8,6	3	53
SMART 240	784202	B	242	200	42	2,29	3/4" M	3/4" M	1" H	1,25	47,3	90	8,6	3	57

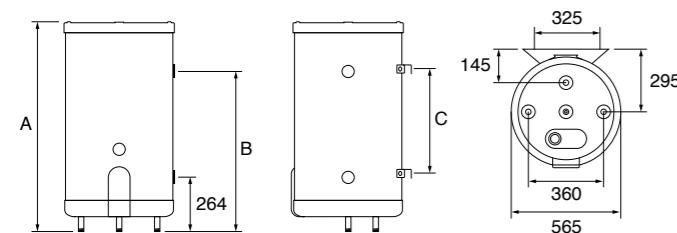
PRESTACIONES ACS

Modelo	Código	Caudal punta a 40°C (L/10 min)	Caudal punta 1ª hora a 40°C (L/60 min)	Caudal continuo a 40°C (L/h)	Caudal punta a 45°C (L/10 min)	Caudal punta 1ª hora a 45°C (L/60 min)	Caudal continuo a 45°C (L/h)	Caudal punta a 60°C (L/10 min)	Caudal punta 1ª hora a 60°C (L/60 min)	Caudal continuo a 60°C (L/h)	Tiempo puesta a régimen (min)	Potencia puesta a régimen (kW)
SMART 100	784198	236	784	658	202	672	564	117	384	320	10	18,9
SMART 130	784199	321	1063	890	275	911	763	161	549	465	10	24,7
SMART 160	784200	406	1349	1132	348	1156	970	209	689	576	10	32,2
SMART 210	784201	547	1820	1527	469	1560	1309	272	913	769	9	39,2
SMART 240	784202	700	2319	1943	600	1988	1665	337	1165	994	9	44,6

Circuito primario 85°C; entrada AFCH 10°C; temperatura de consigna ACS 80°C.

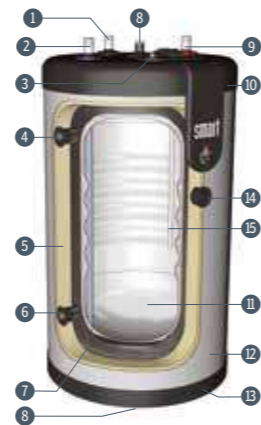
MEDIDAS

Modelo	Código	A	B	C	Peso (Kg)
SMART 100	784198	865	629	365	49
SMART 130	784199	1025	789	525	55
SMART 160	784200	1225	989	725	65
SMART 210	784201	1497	1261	997	75
SMART 240	784202	1744	1508	1244	87

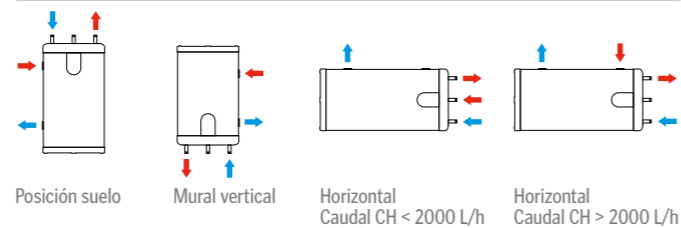


DESCRIPCIÓN

- Entrada recirculación de ACS
- Entrada de agua fría (AFCH)
- Termostato de regulación de temperatura de ACS
- Entrada fluido al tanque primario
- Aislamiento de 50 mm de poliuretano expandido (sin CFC)
- Salida del fluido del tanque primario
- Tanque primario de acero al carbono
- Purgador de aire manual del circuito primario
- Salida de ACS
- Tapa superior en poliuretano rígido
- Tanque de ACS de acero inoxidable
- Envoltorio exterior en polipropileno de alta resistencia
- Tapa inferior de polipropileno rígido
- Termómetro de ACS
- Vaina de ACS de acero inoxidable



POSIBILIDADES DE INSTALACIÓN



Gracias a la tecnología tank in tank, los interacumuladores Smart ofrecen una elevada superficie de intercambio. Lo que permite mayor capacidad de producción de ACS, y disminuye la necesidad de acumulación. Además, puede ser ubicado tanto en suelo como mural, ya sea en horizontal o vertical.



DURABILIDAD

- Tanque interior de ACS fabricado en acero inoxidable
- Tecnología de acumulador autobasculante que genera un efecto de autodesincrustación de la cal, disminuyendo el mantenimiento
- Sistema antifugas en conexiones hidráulicas

AHORRO ENERGÉTICO

- Aislamiento de espuma de poliuretano de alta densidad
- Gran superficie de intercambio gracias a la tecnología de intercambio tank in tank

GARANTÍA COMERCIAL

- 10 años en la cuba

CONFORT

- Diseñado para trabajar a temperaturas de producción de ACS superiores a 70 °C
- Gran producción de ACS en caudal punta y continuo

FACILIDAD DE INSTALACIÓN

- Gama multiposición de 100 a 240 L
- Incluye soportes para posición mural

Smart E

Interacumulador tank in tank de suelo con resistencia eléctrica opcional



CARACTERÍSTICAS TÉCNICAS / SUELO

Modelo	Código	ERP	Cap. total (L)	Cap. ACS (L)	Cap. primario (L)	Superficie de intercambio (m²)	Conexión ACS	Conexión recirculación	Conexión primario	Caudal primario (L/s)	Pérdida de carga (mbar)	Temperatura máxima (°C)	Presión máx. servicio ACS (bar)	Presión máx. servicio primario (bar)	Pérdidas térmicas estáticas (W)
SMART E 130	784208	B	130	75	55	1,03	3/4" M	3/4" M	1" H	0,7	26,8	90	8,6	3	40
SMART E 160	784209	B	161	99	62	1,26	3/4" M	3/4" M	1" H	0,7	26,8	90	8,6	3	47
SMART E 210	784210	B	203	126	77	1,54	3/4" M	3/4" M	1" H	1,25	41,6	90	8,6	3	54
SMART E 240	784211	B	242	164	78	1,94	3/4" M	3/4" M	1" H	1,25	47,3	90	8,6	3	59
SMART E 300	784203	B	293	200	93	2,29	3/4" M	3/4" M	1" H	1,25	52,4	90	8,6	3	69

PRESTACIONES ACS

Modelo	Código	Caudal punta a 40°C (L/10 min)	Caudal punta 1ª hora a 40°C (L/60 min)	Caudal continuo a 40°C (L/h)	Caudal punta a 45°C (L/10 min)	Caudal punta 1ª hora a 45°C (L/60 min)	Caudal continuo a 45°C (L/h)	Caudal punta a 60°C (L/10 min)	Caudal punta 1ª hora a 60°C (L/60 min)	Caudal continuo a 60°C (L/h)	Tiempo puesta a régimen (min)	Potencia puesta a régimen (kW)
SMART E 130	784208	236	784	658	202	672	564	117	384	320	10	18,4
SMART E 160	784209	321	1063	890	275	911	763	161	549	465	10	24,7
SMART E 210	784210	406	1349	1132	348	1156	970	209	689	576	9	32,2
SMART E 240	784211	547	1820	1527	469	1560	1309	272	913	769	9	39,2
SMART E 300	784203	800	2360	2100	640	1920	1710	370	1100	970	9	44,6

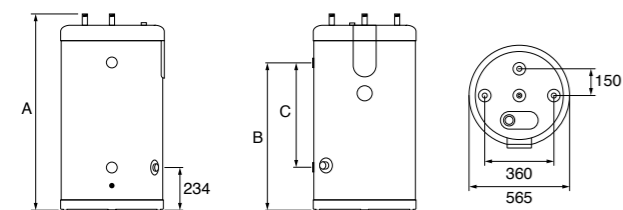
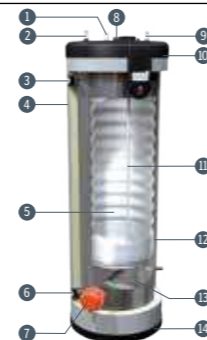
Circuito primario 85°C; entrada AFCH 10°C; temperatura de consigna ACS 80°C.

MEDIDAS

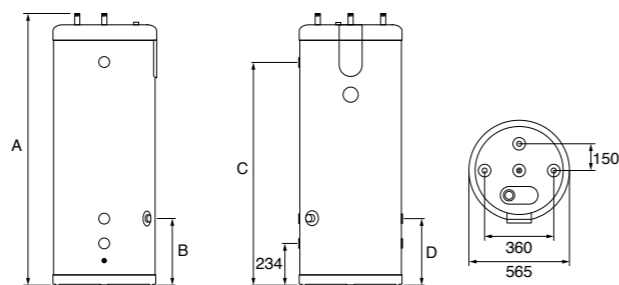
Modelo	Código	A	B	C	D	Peso (Kg)
SMART E 130	784208	1024	759	525	-	45
SMART E 160	784209	1222	959	725	-	54
SMART E 210	784210	1493	332	1229	374	66
SMART E 240	784211	1741	337	1477	374	76
SMART E 300	784203	2043	405	1780	405	87

DESCRIPCIÓN

- Entrada recirculación de ACS
- Entrada de agua fría (AFCH)
- Entrada del fluido al tanque primario
- Envoltorio exterior en polipropileno rígido
- Tanque de ACS de acero inoxidable
- Salida del fluido del tanque primario
- Resistencia eléctrica (en opción)
- Purgador de aire manual del circuito primario
- Salida de ACS
- Tapa superior en polipropileno rígido
- Vaina de ACS de acero inoxidable
- Aislamiento de 50 mm de poliuretano rígido
- Tanque primario de acero al carbono
- Tapa inferior en polipropileno rígido



Smart E 130 - 160



Smart E 210 - 300



El modelo Smart E permite incorporar una resistencia eléctrica de apoyo que, en combinación con la tecnología tank in tank, lo convierte en una de las mejores soluciones del mercado, ya que une las altas prestaciones de la gama con la tranquilidad de un caudal de ACS garantizado.

DURABILIDAD

- Tanque interior de ACS fabricado en acero inoxidable
- Tecnología de acumulador autobasculante que genera un efecto de autodesincrustación de la cal, disminuyendo el mantenimiento
- Sistema antifugas en conexiones hidráulicas

AHORRO ENERGÉTICO

- Aislamiento de espuma de poliuretano de alta densidad
- Gran superficie de intercambio gracias a la tecnología de intercambio tank in tank

GARANTÍA COMERCIAL

- 10 años en la cuba

CONFORT

- Diseñado para trabajar a temperaturas de producción de ACS superiores a 70 °C
- Gran producción de ACS en caudal punta y continuo

FACILIDAD DE INSTALACIÓN

- Gama suelo de 130 a 300 L
- Opción de incorporar una vez instalado resistencia eléctrica de apoyo de hasta 6 kW, monofásica o trifásica

Smart EW

Interacumulador tank in tank mural con resistencia eléctrica



CARACTERÍSTICAS TÉCNICAS / MURAL

Modelo	Código	ERP	Cap. total ACS (L)	Cap. ACS primario (L)	Superficie de intercambio (m ²)	Conexión ACS	Conexión recirculación	Conexión primario	Resistencia eléctrica apoyo (W)	Caudal primario (L/s)	Pérdida de carga (mbar)	Temperatura máxima (°C)	Presión máx.servicio ACS (bar)	Presión máx. servicio primario (bar)	Pérdidas térmicas estáticas (W)	
SMART EW 100	784213	B	105	75	30	1,03	3/4" M	3/4" M	1" H	2.200	0,7	22,6	90	8,6	3	38
SMART EW 130	784214	B	130	99	31	1,26	3/4" M	3/4" M	1" H	2.200	0,7	26,8	90	8,6	3	42
SMART EW 160	784215	B	161	126	35	1,54	3/4" M	3/4" M	1" H	2.200	0,7	26,8	90	8,6	3	49
SMART EW 210	784216	B	203	164	39	1,94	3/4" M	3/4" M	1" H	2.200	1,25	41,6	90	8,6	3	54
SMART EW 240	784217	B	242	200	42	2,29	3/4" M	3/4" M	1" H	2.200	1,25	47,3	90	8,6	3	59

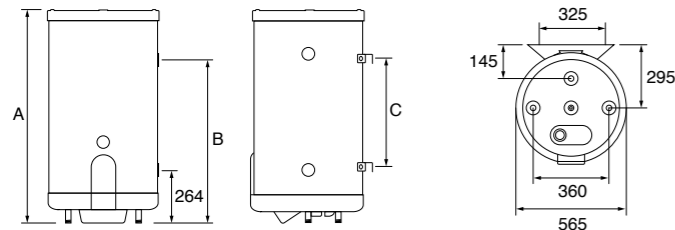
PRESTACIONES ACS

Modelo	Código	Caudal punta a 40°C (L/10 min)	Caudal punta 1ª hora a 40°C (L/60 min)	Caudal continuo a 40°C (L/h)	Caudal punta a 45°C (L/10 min)	Caudal punta 1ª hora a 45°C (L/60 min)	Caudal continuo a 45°C (L/h)	Caudal punta a 60°C (L/10 min)	Caudal punta 1ª hora a 60°C (L/60 min)	Caudal continuo a 60°C (L/h)	Tiempo puesta a régimen (min)	Potencia puesta a régimen (kW)
SMART EW 100	784213	236	784	658	202	672	564	117	384	320	10	18,9
SMART EW 130	784214	321	1063	890	275	911	763	161	549	465	10	24,7
SMART EW 160	784215	406	1349	1132	348	1156	970	209	689	576	10	32,2
SMART EW 210	784216	547	1820	1527	469	1560	1309	272	913	769	9	39,2
SMART EW 240	784217	700	2319	1943	600	1988	1665	337	1165	994	9	44,6

Circuito primario 85°C; entrada AFCH 10°C; temperatura de consigna ACS 80°C.

MEDIDAS

Modelo	Código	A	B	C	Peso (Kg)
SMART EW 100	784213	965	629	365	49
SMART EW 130	784214	1025	789	525	55
SMART EW 160	784215	1225	989	725	65
SMART EW 210	784216	1497	1261	997	75
SMART EW 240	784217	1744	1508	1244	87



DESCRIPCIÓN

- Entrada recirculación de ACS
- Entrada de agua fría (AFCH)
- Termostato de regulación de temperatura de ACS
- Entrada fluido al tanque primario
- Aislamiento de 50 mm de poliuretano expandido (sin CFC)
- Salida del fluido del tanque primario.
- Tanque primario de acero al carbono
- Purgador de aire manual circuito primario
- Salida de ACS
- Tapa superior en poliuretano rígido
- Tanque de ACS en acero inoxidable
- Envoltorio exterior en polipropileno de alta resistencia
- Tapa inferior en polipropileno rígido
- Termómetro de ACS
- Vaina de ACS de acero inoxidable
- Interruptor invierno/verano
- Resistencia eléctrica apoyo 2,2 kW



Para instalaciones donde se quiere disponer de la máxima disponibilidad de ACS, el modelo Smart EW es la solución ideal. Combina las altas prestaciones de ACS de la tecnología tank in tank con una resistencia eléctrica que garantiza el abastecimiento de ACS en todo momento.

DURABILIDAD

- Tanque interior de ACS fabricado en acero inoxidable
- Tecnología de acumulador autobasculante que genera un efecto de autodesincrustación de la cal, disminuyendo el mantenimiento
- Sistema antifugas en conexiones hidráulicas

AHORRO ENERGÉTICO

- Aislamiento de espuma de poliuretano de alta densidad
- Gran superficie de intercambio gracias a la tecnología de intercambio tank in tank

GARANTÍA COMERCIAL

- 10 años en la cuba

CONFORT

- Diseñado para trabajar a temperaturas de producción de ACS superiores a 70 °C
- Gran producción de ACS en caudal punta y continuo

FACILIDAD DE INSTALACIÓN

- Gama mural de 100 a 240 L
- Incluye de serie resistencia eléctrica de apoyo

Smart E Plus

Interacumulador tank in tank de suelo con resistencia eléctrica opcional y conexión a calefacción



CARACTERÍSTICAS TÉCNICAS / SUELO

Modelo	Código	ERP	Cap. total (L)	Cap. ACS (L)	Cap. primario (L)	Superficie de intercambio (m²)	Conexión ACS	Conexión recirculación	Conexión primario	Caudal primario (L/s)	Pérdida de carga (mbar)	Temperatura máxima (°C)	Presión máx. servicio ACS (bar)	Presión máx. servicio primario (bar)	Pérdidas térmicas estáticas (W)
SMART E PLUS 210	784223	B	203	126	77	1,54	3/4" M	3/4" M	1" H	1,25	41,6	90	8,6	3	54
SMART E PLUS 240	784224	B	242	164	78	1,94	3/4" M	3/4" M	1" H	1,25	47,3	90	8,6	3	59
SMART E PLUS 300	784225	B	293	200	93	2,29	3/4" M	3/4" M	1" H	1,25	42,4	90	8,6	3	69

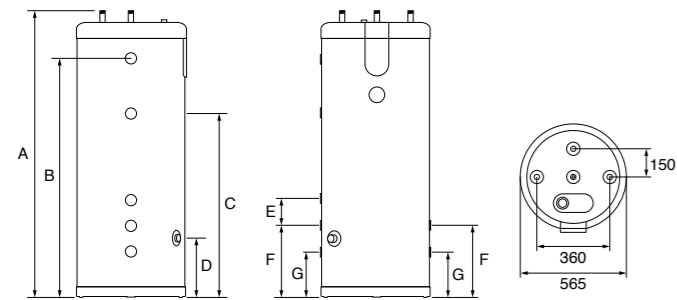
PRESTACIONES ACS

Modelo	Código	Caudal punta a 40°C (L/10 min)	Caudal punta 1ª hora a 40°C (L/60 min)	Caudal continuo a 40°C (L/h)	Caudal punta a 45°C (L/10 min)	Caudal punta 1ª hora a 45°C (L/60 min)	Caudal continuo a 45°C (L/h)	Caudal punta a 60°C (L/10 min)	Caudal punta 1ª hora a 60°C (L/60 min)	Caudal continuo a 60°C (L/h)	Tiempo puesta a régimen (min)	Potencia puesta a régimen (kW)
SMART E PLUS 210	784223	406	1349	1132	348	1156	970	209	689	576	9	32,2
SMART E PLUS 240	784224	547	1820	1527	469	1560	1309	272	913	769	9	39,2
SMART E PLUS 300	784225	800	2360	2100	640	1920	1710	370	1100	970	9	44,6

Circuito primario 85°C; entrada AFCH 10°C; temperatura de consigna ACS 80°C.

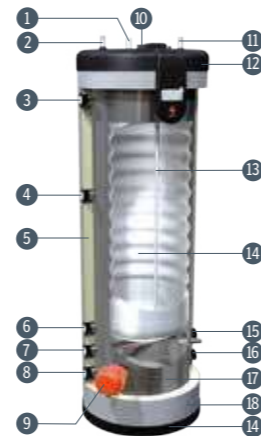
MEDIDAS

Modelo	Código	A	B	C	D	E	F	G	Peso (Kg)
SMART E PLUS 210	784223	1489	1225	933	288	130	338	228	66
SMART E PLUS 240	784224	1738	1473	1064	264	135	314	229	76
SMART E PLUS 300	784225	2050	1783	1278	329	145	375	233	87



DESCRIPCIÓN

- Entrada recirculación de ACS
- Entrada de agua fría (AFCH)
- Salida del fluido del tanque primario
- Salida auxiliar del circuito primario
- Aislamiento de 50 mm en poliuretano rígido
- Salida de primario de energía auxiliar
- Retorno auxiliar del circuito primario
- Retorno de primario de energía auxiliar
- esistencia eléctrica opcional
- Purgador de aire manual circuito primario
- Salida de ACS
- Tapa en polipropileno rígido
- Vaina de ACS de acero inoxidable
- Tanque de ACS de acero inoxidable
- Impulsión a circuito de calefacción
- Retorno de circuito de calefacción
- Tanque de primario de acero al carbono
- Envolvente exterior en polipropileno
- Tapa inferior en polipropileno rígido



El modelo Smart E Plus ofrece todas las prestaciones habituales de la tecnología tank in tank junto con tomas auxiliares para conexión al circuito de calefacción y la posibilidad de incorporar una resistencia eléctrica de apoyo. Eso convierte al modelo Smart E Plus en uno de los más versátiles del mercado, capaz de adaptarse a todo tipo de instalación.

DURABILIDAD

- Tanque interior de ACS fabricado en acero inoxidable
- Tecnología de acumulador autobasculante que genera un efecto de autodesincrustación de la cal, disminuyendo el mantenimiento
- Sistema antifugas en conexiones hidráulicas

AHORRO ENERGÉTICO

- Aislamiento de espuma de poliuretano de alta densidad
- Gran superficie de intercambio gracias a la tecnología de intercambio tank in tank

GARANTÍA COMERCIAL

- 10 años en la cuba

CONFORT

- Diseñado para trabajar a temperaturas de producción de ACS superiores a 70 °C
- Gran producción de ACS en caudal punta y continuo

FACILIDAD DE INSTALACIÓN

- Gama suelo de 210 a 300 L
- Opción de incorporar una vez instalado resistencia eléctrica de apoyo de hasta 6 kW, monofásica o trifásica
- Incluye tomas auxiliares para conexión a circuito de calefacción

Smart ME

Interacumulador tank in tank de suelo con serpentín adicional en primario y resistencia eléctrica opcional



CARACTERÍSTICAS TÉCNICAS / SUELO

Modelo	Código	ERP	Cap. total ACS (L)	Cap. ACS primario (L)	Cap. depósito interior (m ²)	Sup. de intercambio serpentín (m ²)	Conexión ACS	Conexión recirculación	Conexión primario	Conexión serpentín	Caudal primario (L/s)	Pérdida de carga (mbar)	Temperatura máx. (°C)	Presión máx. ACS (bar)	Presión máx. primario (bar)	Presión máx. serpentín (bar)	Pérdidas térmicas estáticas (W)	
SMART ME 200	784220	B	203	99	95,7	1,26	1,42	3/4" M	3/4" M	1" H	1" M	0,7	41,6	90	8,6	3	10	57
SMART ME 300	784221	C	302	126	165	1,46	1,80	3/4" M	3/4" M	1" H	1" M	1,25	51,2	90	8,6	3	10	77
SMART ME 400	784218	C	395	164	219	1,94	1,80	3/4" M	3/4" M	1" H	1" M	1,25	43,5	90	8,6	4	10	87
SMART ME 600	784304	-	606	225	365	1,9	2,50	3/4" M	3/4" M	1" H	1" M	1,25	55,6	90	8,6	4	10	153
SMART ME 800	784222	-	800	263	517	2,65	3,00	1 1/2" M	1 1/2" M	1" H	1" M	1,25	58,5	90	8,6	4	10	169

PRESTACIONES ACS

Modelo	Código	Caudal punta a 40°C (L/10 min)	Caudal punta 1ª hora a 40°C (L/60 min)	Caudal continuo a 40°C (L/h)	Caudal punta a 45°C (L/10 min)	Caudal punta 1ª hora a 45°C (L/60 min)	Caudal continuo a 45°C (L/h)	Caudal punta a 60°C (L/10 min)	Caudal punta 1ª hora a 60°C (L/60 min)	Caudal continuo a 60°C (L/h)	Tiempo puesta a régimen (min)	Potencia puesta a régimen (kW)
SMART ME 200	784220	321	1063	890	275	911	763	161	536	450	10	24,7
SMART ME 300	784221	418	1225	967	348	1003	786	206	590	461	10	29,7
SMART ME 400	784218	558	1633	1289	464	1338	1048	274	786	614	10	45,6
SMART ME 600	784304	686	1872	1423	582	1559	1172	358	935	693	10	50,2
SMART ME 800	784222	922	2666	2093	790	2285	1794	504	1368	1037	10	54

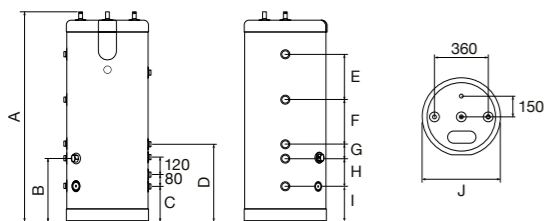
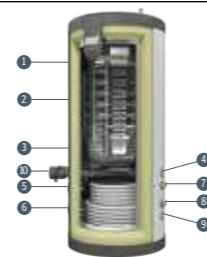
Circuito primario 85°C; entrada AFCH 10°C; temperatura de consigna ACS 80°C.

MEDIDAS

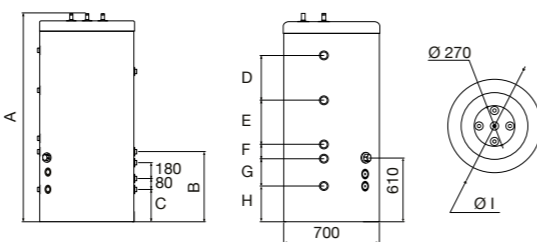
Modelo	A	B	C	D	E	F	G	H	I	J
SMART ME 200	1500	540	245	525	300	300	95	305	235	565
SMART ME 300	1610	505	240	520	300	350	145	255	250	675
SMART ME 400	1950	520	240	520	400	600	120	280	250	675
SMART ME 600	1890	570	230	320	538	145	330	240	910	-
SMART ME 800	2000	680	340	320	510	140	330	350	990	-

DESCRIPCIÓN

- 1 Salida calefacción complementaria
- 2 Retorno calefacción complementaria
- 3 Retorno calefacción complementaria
- 4 Salida circuito primario
- 5 Salida circuito primario
- 6 Retorno circuito primario
- 7 Salida serpentín
- 8 Retorno serpentín
- 9 Retorno circuito primario
- 10 Conexión para resistencia eléctrica opcional



Smart ME 200 - 400



Smart ME 600 - 800



La gama Smart ME permite la conexión de dos generadores al mismo depósito gracias a su serpentín auxiliar del circuito primario. Además, puede incorporarse una resistencia eléctrica auxiliar, lo que convierte este modelo en la solución perfecta para combinar varios tipos de energía en una misma instalación.

DURABILIDAD

- Tanque interior de ACS fabricado en acero inoxidable
- Tecnología de acumulador autobasculante que genera un efecto de autodesincrustación de la cal, disminuyendo el mantenimiento
- Sistema antifugas en conexiones hidráulicas

AHORRO ENERGÉTICO

- Aislamiento de espuma de poliuretano de alta densidad
- Gran superficie de intercambio gracias a la tecnología tank in tank

GARANTÍA COMERCIAL

- 10 años en la cuba

CONFORT

- Diseñado para trabajar a temperaturas de producción de ACS superiores a 70 °C
- Gran producción de ACS en caudal punta y continuo

FACILIDAD DE INSTALACIÓN

- Doble serpentín para conexión a dos fuentes de energía independientes
- Opción de incorporar una vez instalado resistencia eléctrica de apoyo de hasta 6 kW, monofásica o trifásica
- Incluye tomas auxiliares para conexión a circuito de calefacción
- Modelos 600 y 800 suministrados con el envoltorio desmontable para facilitar el acceso por puertas

Comfort

Interacumulador tank in tank multiposición



CARACTERÍSTICAS TÉCNICAS / MULTIPOSICIÓN

Modelo	Código	ERP	Cap. total (L)	Cap. ACS (L)	Cap. primario (L)	Superficie de intercambio (m ²)	Conexión ACS	Conexión primario	Caudal primario (L/s)	Pérdida de carga (mbar)	Temperatura máxima (°C)	Presión máx. servicio ACS (bar)	Presión máx. servicio primario (bar)	Pérdidas térmicas estáticas (W)
COMFORT 100	784226	C	105	75	30	1,03	3/4" M	1" H	0,7	19,6	90	8,6	3	56
COMFORT 130	784227	C	130	75	55	1,03	3/4" M	1" H	0,7	22,4	90	8,6	3	62
COMFORT 160	784228	C	161	99	62	1,26	3/4" M	1" H	0,7	23,5	90	8,6	3	69
COMFORT 210	784229	C	203	126	77	1,54	3/4" M	1" H	1,25	40,6	90	8,6	3	75
COMFORT 240	784230	C	242	164	78	1,94	3/4" M	1" H	1,25	46,5	90	8,6	3	78

PRESTACIONES ACS

Modelo	Código	Caudal punta a 40°C (L/10 min)	Caudal punta 1ª hora a 40°C (L/60 min)	Caudal continuo a 40°C (L/h)	Caudal punta a 45°C (L/10 min)	Caudal punta 1ª hora a 45°C (L/60 min)	Caudal continuo a 45°C (L/h)	Caudal punta a 60°C (L/10 min)	Caudal punta 1ª hora a 60°C (L/60 min)	Caudal continuo a 60°C (L/h)	Tiempo puesta a régimen (min)	Potencia puesta a régimen (kW)
COMFORT 100	784226	212	705	592	182	604	507	105	345	288	18,4	10
COMFORT 130	784227	236	784	658	202	672	564	117	384	320	18,4	10
COMFORT 160	784228	321	1063	890	275	911	763	161	549	465	24,7	10
COMFORT 210	784229	406	1349	1132	348	1156	970	209	689	576	32,2	9
COMFORT 240	784230	547	1820	1527	469	1560	1309	272	913	769	39,2	9

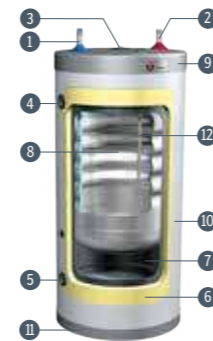
Circuito primario 85°C; entrada AFCH 10°C; temperatura de consigna ACS 80°C.

MEDIDAS

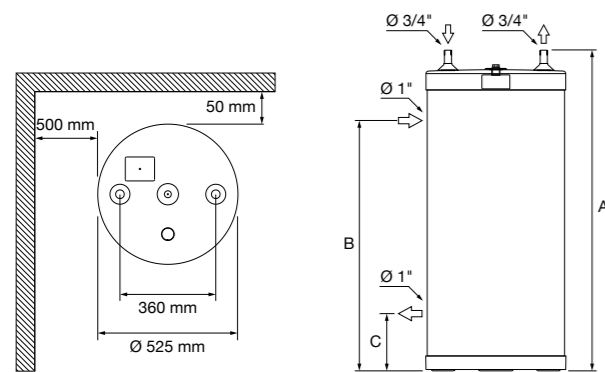
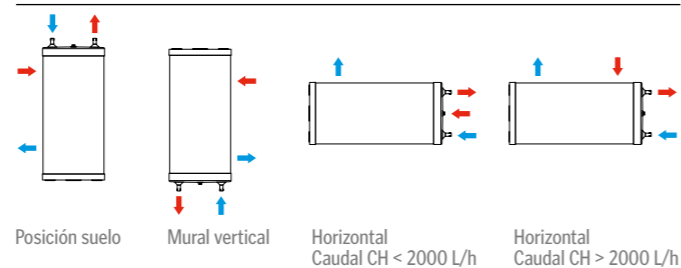
Modelo	Código	A	B	C	Peso (Kg)
COMFORT 100	784226	845	580	215	37
COMFORT 130	784227	1005	740	215	40
COMFORT 160	784228	1205	940	215	47
COMFORT 210	784229	1475	1210	215	58
COMFORT 240	784230	1720	1455	210	65

DESCRIPCIÓN

- Entrada de agua fría (AFCH)
- Salida de ACS
- Purgador de aire manual del circuito primario
- Entrada fluido al tanque primario
- Salida fluido el tanque primario
- Aislamiento de 30 mm de poliuretano expandido (sin CFC)
- Tanque primario de acero al carbono
- Tanque de ACS de acero inoxidable
- Tapa superior de poliuretano rígido
- Envoltorio exterior de polipropileno de alta resistencia
- Tapa inferior de poliuretano rígido
- Vaina de ACS de acero inoxidable



POSIBILIDADES DE INSTALACIÓN



El modelo Comfort es la solución más sencilla pero eficaz para aquellas instalaciones donde se desea el mejor servicio de ACS. La gran superficie de intercambio que ofrece la tecnología tank in tank, junto con las diferentes posibilidades de instalación y la durabilidad del equipo, garantizan que la gama Comfort encaja en cualquier tipo de proyecto.

DURABILIDAD

- Tanque interior de ACS fabricado en acero inoxidable
- Tecnología de acumulador autobasculante que genera un efecto de autodesincrustación de la cal, disminuyendo el mantenimiento
- Sistema antifugas en conexiones hidráulicas

AHORRO ENERGÉTICO

- Aislamiento de espuma de poliuretano de alta densidad
- Gran superficie de intercambio gracias a la tecnología de intercambio tank in tank

GARANTÍA COMERCIAL

- 5 años en la cuba

CONFORT

- Diseñado para trabajar a temperaturas de producción de ACS superiores a 70 °C
- Gran producción de ACS en caudal punta y continuo

FACILIDAD DE INSTALACIÓN

- Gama multiposición de 100 a 240 L

Comfort E

Interacumulador tank in tank mural con resistencia eléctrica



CARACTERÍSTICAS TÉCNICAS / MURAL

Modelo	Código	ERP	Cap. total (L)	Cap. ACS (L)	Cap. primario (L)	Sup. de intercambio (m²)	Conexión ACS	Conexión primario	Resist. eléctrica apoyo (W)	Caudal primario (L/s)	Pérdida de carga (mbar)	Temperatura máx. (°C)	Presión máx. ACS (bar)	Presión máx. primario (bar)	Pérdidas térmicas estáticas (W)
COMFORT E 100	784290	C	105	75	30	1,03	3/4" M	1" H	2.200	0,7	19,6	90	8,6	3	58
COMFORT E 130	784291	C	130	75	55	1,03	3/4" M	1" H	2.200	0,7	22,4	90	8,6	3	64
COMFORT E 160	784292	C	161	99	62	1,26	3/4" M	1" H	2.200	0,7	23,5	90	8,6	3	71
COMFORT E 210	784293	C	203	126	77	1,54	3/4" M	1" H	2.200	1,25	40,6	90	8,6	3	77
COMFORT E 240	784294	C	242	164	78	1,94	3/4" M	1" H	2.200	1,25	46,5	90	8,6	3	81

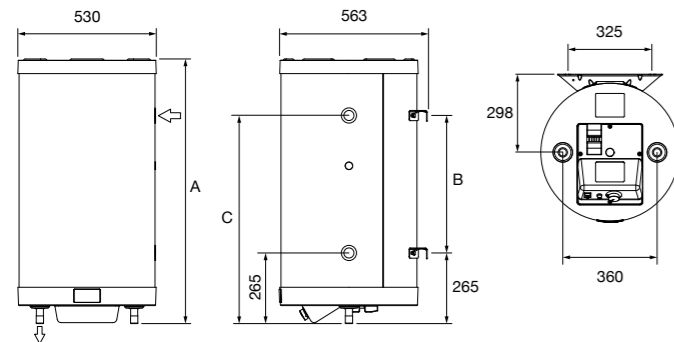
PRESTACIONES ACS

Modelo	Código	Caudal punta a 40°C (L/10 min)	Caudal punta 1ª hora a 40°C (L/60 min)	Caudal continuo a 40°C (L/h)	Caudal punta a 45°C (L/10 min)	Caudal punta 1ª hora a 45°C (L/60 min)	Caudal continuo a 45°C (L/h)	Caudal punta a 60°C (L/10 min)	Caudal punta 1ª hora a 60°C (L/60 min)	Caudal continuo a 60°C (L/h)	Tiempo puesta a régimen (min)	Potencia puesta a régimen (kW)
COMFORT E 100	784290	212	705	592	182	604	507	105	345	288	10	18,4
COMFORT E 130	784291	236	784	658	202	672	564	117	384	320	10	18,4
COMFORT E 160	784292	321	1063	890	275	911	763	161	549	465	10	24,7
COMFORT E 210	784293	406	1349	1132	348	1156	970	209	689	576	9	32,2
COMFORT E 240	784294	547	1820	1527	469	1560	1309	272	913	769	9	39,2

Circuito primario 85°C; entrada AFCH 10°C; temperatura de consigna ACS 80°C.

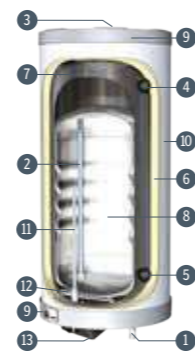
MEDIDAS

Modelo	Código	A	B	C	Peso (Kg)
COMFORT E 100	784290	845	365	630	37
COMFORT E 130	784291	1005	525	790	40
COMFORT E 160	784292	1205	725	990	47
COMFORT E 210	784293	1480	1000	1260	58
COMFORT E 240	784294	1725	1245	1510	65



DESCRIPCIÓN

- Entrada de agua fría (AFCH)
- Salida de ACS
- Purgador de aire manual circuito primario
- Entrada fluido al tanque primario
- Salida de fluido del tanque primario
- Aislamiento de 30 mm de poliuretano expandido (Sin CFC)
- Tanque de primario de acero al carbono
- Tanque de ACS de Acero inoxidable
- Tapa superior en poliuretano rígido
- Envolverte exterior en polipropileno de alta resistencia
- Vaina de ACS de acero inoxidable
- Resistencia eléctrica de apoyo 2,2 kW
- Panel de mandos



El modelo Comfort E combina las altas prestaciones de ACS de la tecnología tank in tank con una resistencia eléctrica que garantiza el abastecimiento de ACS en todo momento, independientemente del funcionamiento del sistema generador principal. De esta forma la gama Comfort se posiciona como una solución sencilla y fiable para cualquier instalación de ACS.

DURABILIDAD

- Tanque interior de ACS fabricado en acero inoxidable
- Tecnología de acumulador autobasculante que genera un efecto de autodesincrustación de la cal, disminuyendo el mantenimiento
- Sistema antifugas en conexiones hidráulicas

AHORRO ENERGÉTICO

- Aislamiento de espuma de poliuretano de alta densidad
- Gran superficie de intercambio gracias a la tecnología de intercambio tank in tank

GARANTÍA COMERCIAL

- 5 años en la cuba

CONFORT

- Diseñado para trabajar a temperaturas de producción de ACS superiores a 70 °C
- Gran producción de ACS en caudal punta y continuo

FACILIDAD DE INSTALACIÓN

- Gama mural de 100 a 240 L
- Incluye de serie resistencia eléctrica de apoyo

IAV / IAM

Interacumulador mural con resistencia cerámica opcional



GARANTÍA
5
AÑOS

CARACTERÍSTICAS TÉCNICAS / VERTICAL

INTERACUMULADORES			DEPÓSITO				SERPENTÍN					
Modelo	Código	ERP	Consumo de mantenimiento (kWh/24h)	Caudal horario (L)	Caudal 10 min (L)	Temperatura máx. (°C)	Potencia intercambio* (kW)	Superficie intercambio (m²)	Volumen interior intercambiador (L)	Pérdida de carga (mbar)	Presión máxima servicio serpentín (bar)	
IAV 80	254013	B	1,12	476	121	90	19,3	0,53	3,5	135	10	
IAV 100	264017	B	0,94	476	162	90	19,3	0,53	3,5	135	10	
IAV 150	274014	B	1,04	631	242	90	25,6	0,66	4,3	150	10	
IAV 200	284014	B	1,33	631	272	90	25,6	0,66	4,3	150	10	

*Primario 90°C, 2m³/h. Almacenamiento a 60°C, salida 40°C.

INTERACUMULADORES CON APOYO ELÉCT. Y RESISTENCIA CERÁMICA

INTERACUMULADORES			DEPÓSITO				SERPENTÍN						
Modelo	Código	ERP	Perfil	Apoyo (W)	Consumo de mantenimiento (kW h/24h)	Caudal horario (L)	Caudal 10 min (L)	Temp. máx. (°C)	Potencia intercambio* (kW)	Superficie intercambio (m²)	Volumen interior intercambiador (L)	Pérdida de carga (mbar)	Presión máxima servicio serpentín (bar)
IAM 80	254014	B	M	2,400	1,12	476	121	90	19,3	0,53	3,5	135	10
IAM 100	264016	C	L	2,400	0,94	476	162	90	19,3	0,53	3,5	135	10
IAM 150	274015	C	M	2,400	1,04	631	242	90	25,6	0,66	4,3	150	10

*Primario 90°C, 2m³/h. Almacenamiento a 60°C, salida 40°C.

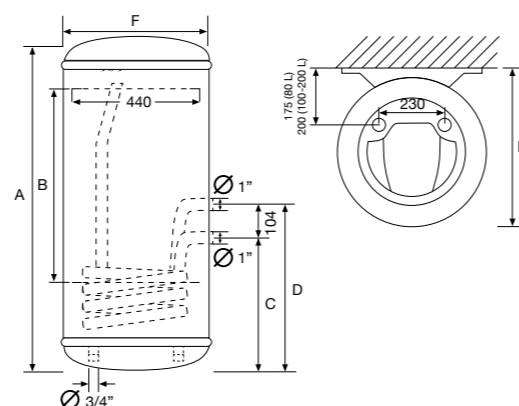
KIT ELÉCTRICO OPCIONAL PARA IAV

	Código		Código
KIT DE RESISTENCIA CERÁMICA 2400 W PARA IAV 80	900277	KIT DE RESISTENCIA CERÁMICA 2400 W PARA IAV 100 - 200	900548

MEDIDAS

INTERACUMULADORES											
Modelo	Código	A (mm)	B (mm)	C (mm)	D (mm)	E (mm)	F (mm)	Potencia (W)	Peso (kg)	Tomas	
IAV 80	254013	710	320	375	480	595	575	-	36	3/4"	
IAV 100	264017	840	500	385	490	595	575	-	40	3/4"	
IAV 150	274014	1160	800	450	555	595	575	-	55	3/4"	
IAV 200	284014	1480	800	450	555	595	575	-	65	3/4"	

INTERACUMULADORES CON APOYO ELÉCTRICO											
Modelo	Código	A (mm)	B (mm)	C (mm)	D (mm)	E (mm)	F (mm)	Potencia (W)	Peso (kg)	Tomas	
IAM 80	254014	710	320	375	480	595	575	2400	36	3/4"	
IAM 100	264016	840	500	385	490	595	575	2400	40	3/4"	
IAM 150	274015	1160	800	450	555	595	575	2400	55	3/4"	



Pensando en aquellas instalaciones que tienen que adaptarse a espacios reducidos, Thermor ha desarrollado una gama de interacumuladores desde 80 hasta 200 L con la mejor clasificación energética del mercado. Porque la calidad Thermor no está reñida con el espacio.

DURABILIDAD

- Cuba vitrificada

AHORRO ENERGÉTICO

- Aislamiento de alta densidad
- Sistema BriseJet que garantiza la estratificación óptima del agua
- Serpentin Aquaplus que permite un intercambio de energía más efectivo

GARANTÍA COMERCIAL

- 5 años en la cuba

CONFORT

- Gama mural de 80 a 200 L adaptable a espacios reducidos
- Espacio disponible para sonda de regulación a caldera
- Referencias con y sin kit eléctrico de serie
- Posibilidad de incorporar kit eléctrico una vez instalado
- Compatible con instalaciones de energía solar o calderas

IAC/S

Interacumulador de suelo con resistencia cerámica opcional



GARANTÍA
5
AÑOS

CARACTERÍSTICAS TÉCNICAS / SUELO

INTERACUMULADORES		DEPÓSITO				SERPENTÍN				
Modelo	Código	ERP	Consumo de mantenimiento (kWh/24h)	Caudal horario (L)	Caudal 10 min (L)	Potencia intercambio* (kW)	Superficie intercambio (m ²)	Volumen interior intercambiador (L)	Pérdida de carga (mbar)	Presión máxima servicio serpentín (bar)
IAC/S 150	274016	B	1,19	740	244	30	0,66	5,3	160	10
IAC/S 200	284013	B	1,31	1064	326	43,2	1,06	4,4	165	10
IAC/S 300	296067	B	1,57	1230	489	49	1,26	7,1	180	10

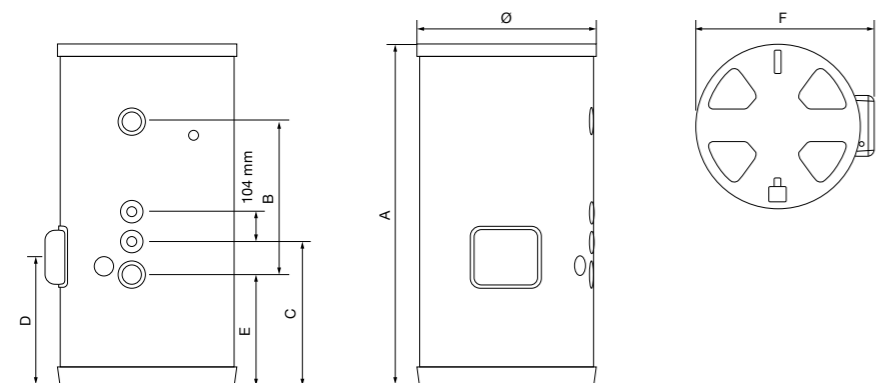
*Primario 90°C, 2 m³/h. Almacenamiento a 60°C, salida 40°C.

MEDIDAS

Modelo	Capacidad (L)	A	B	C	D	E	F	Ø	Peso (kg)	Tomas
IAC/S	150	990	393	438	355	316	690	635	55	1"
	200	1245	559	526	480	405	690	635	70	1"
	300	1740	1013	570	522	448	690	635	100	1"

KITS ELÉCTRICOS

	Código
KIT RESISTENCIA CERÁMICA 2400 W IAC/S 150 L/200 L	900549
KIT RESISTENCIA CERÁMICA 3000 W IAC/S 300 L	900550



Cuando la necesidad de un interacumulador implica una mayor cantidad de ACS (hasta 300 L) los interacumuladores de suelo Thermor son sin duda la mejor elección. Y no sólo por disponer de la mejor clasificación energética del mercado, sino también por su facilidad de instalación.

DURABILIDAD

- Cuba vitrificada

AHORRO ENERGÉTICO

- Aislamiento de alta densidad
- Sistema BriseJet que garantiza la estratificación óptima del agua
- Serpentín Aquaplus que permite un intercambio de energía más efectivo

GARANTÍA COMERCIAL

- 5 años en la cuba

CONFORT

- Gama de suelo de 150 a 300 L
- Espacio disponible para sonda de regulación a caldera
- Posibilidad de incorporar kit eléctrico una vez instalado
- Compatible con instalaciones de energía solar o calderas

Concept IAM

Interacumulador mural con resistencia blindada



GARANTÍA
3
AÑOS

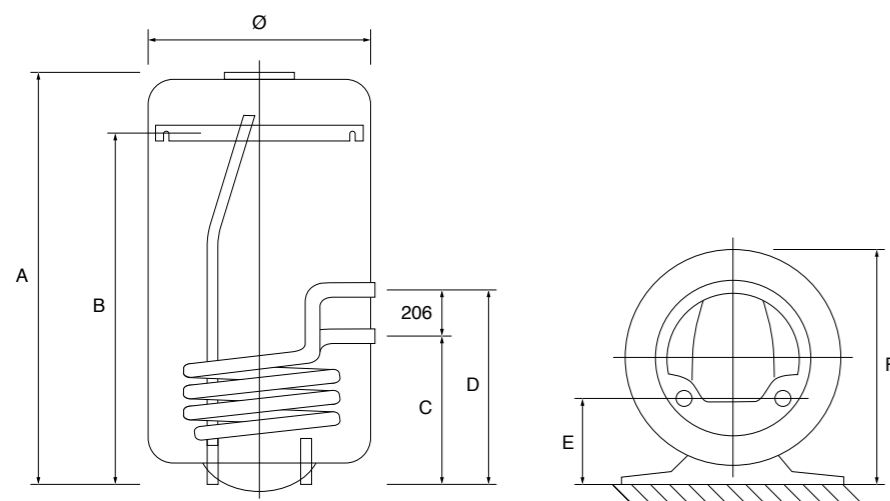
CARACTERÍSTICAS TÉCNICAS / MURAL

INTERACUMULADORES				DEPÓSITO				SERPENTÍN				
Modelo	Código	ERP	Perfil	Apoyo eléctrico (W)	Consumo de mantenimiento (kWh/24h)	Caudal horario (L)	Caudal 10 min (L)	Potencia intercambio* (kW)	Superficie intercambio (m²)	Volumen intercambiador (L)	Pérdida de carga (mbar)	Presión máxima servicio serpentín (bar)
CONCEPT IAM 80	254009	C	L	1500	1,63	431	93	17,5	0,35	2,7	20	6
CONCEPT IAM 100	264011	C	L	1500	2,02	431	103	17,5	0,35	2,7	20	6

*Primario 90°C, 2 m³/h. Almacenamiento a 60°C, salida 40°C.

MEDIDAS

Modelo	Capacidad (L)	A	B	C	D	E	F	Ø	Peso (kg)	Tomas
CONCEPT IAM 80	80	791	590	251	457	165	451	433	22	1/2"
CONCEPT IAM 100	100	948	740	251	457	165	451	433	25,5	1/2"



El modelo Concept IAM ofrece la mejor solución para aquellas instalaciones donde se requiere un interacumulador sencillo pero eficaz. Además su durabilidad está asegurada gracias al sistema O'Pro de Thermor, que prolonga la duración del ánodo de magnesio hasta en un 50%.

DURABILIDAD

- Cuba vitrificada
- Sistema O'pro que alarga en un 50% la duración del ánodo de magnesio

AHORRO ENERGÉTICO

- Aislamiento de alta densidad
- Sistema BriseJet que garantiza la estratificación óptima del agua
- Serpentin Aquaplus que permite un intercambio de energía más efectivo

GARANTÍA COMERCIAL

- 3 años en la cuba

CONFORT

- Gama mural de 80 y 100 L
- Kit de apoyo eléctrico de serie
- Compatible con instalaciones de energía solar o calderas

BT Ice

Depósito de inercia doméstico multiposición para aerotermia

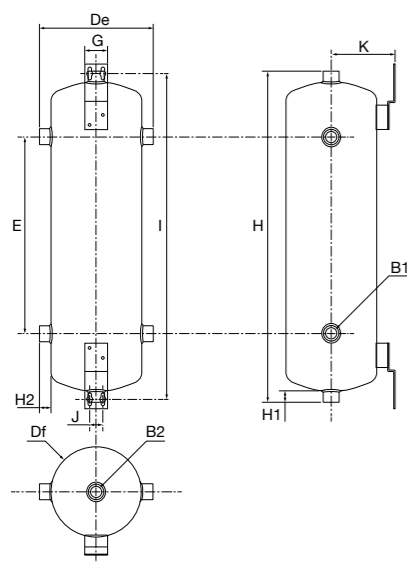


CARACTERÍSTICAS TÉCNICAS / MULTIPOSICIÓN

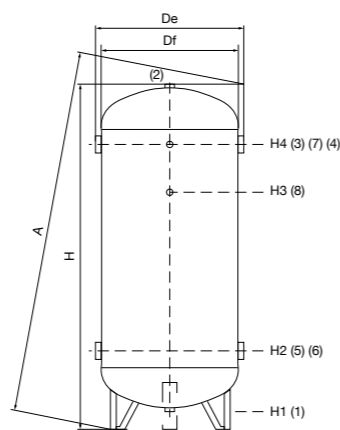
Modelo	Código	ERP	Capacidad (L)	Presión máxima (bar)	Temperatura de trabajo	Instalación	Posición	Peso (vacío) (kg)
BT ICE 25	700436	C	25	6	-10° +110°C	Mural	Vertical/Horizontal	12,5
BT ICE 50	700437	C	50	6	-10° +110°C	Mural	Vertical/Horizontal	19,5
BT ICE 100	700432	C	100	6	-10° +90°C	Suelo	Vertical	23

MEDIDAS

Modelo	Código	Dimensiones														Número de tomas	Conexiones Hidráulicas laterales	Conexiones Hidráulicas superior/inferior		
		Df	De	H	A	E	G	H1	H2	H3	H4	I	J	B1	B2				1-2	3-4-5-6
BT ICE 25	700436	220	290	790	-	450	70	30	35	-	-	785	40	1" 1/4	1"	-	-	6	1"1/4	1"
BT ICE 50	700437	273	343	1008	-	600	70	30	35	-	-	1000	40	1" 1/4	1"	-	-	6	1"1/4	1"
BT ICE 100	700432	400	457	1007	1015	-	-	73	287	592	792	-	-	-	-	1" 1/4	1" 1/2	4	1"1/2	1"1/4



BT Ice 25 y 50



BT Ice 100



La instalación multiposición de los depósitos BT Ice de 25 y 50 litros, junto a las 6 tomas de conexión hidráulica, le otorgan una flexibilidad de instalación que hacen de este depósito de inercia un complemento perfecto para las instalaciones de Alféa que lo requieran.

EL COMPLEMENTO PERFECTO

- Alféa sólo requiere depósito de inercia cuando el volumen mínimo de la instalación no alcance el mínimo indicado en el manual

CONFORT

- Presión máxima de 6 bar
- Rango de temperatura de trabajo de -10 a 110°C
- Diseñados para instalaciones que trabajen tanto en frío como en calor

FACILIDAD DE INSTALACIÓN

- 6 tomas hidráulicas disponibles, 4 laterales y 2 en los extremos en los depósitos de 25 y 50
- Instalación mural en los BT Ice de 25 y 50
- Multiposición de instalación en los depósitos de 25 y 50
- 4 tomas hidráulicas en los depósitos de 100 que van sobre suelo, con otras 2 tomas, superior e inferior, para purga y vaciado de mantenimiento

Accesorios interacumuladores

ACCESORIOS TANK IN TANK Y COMFORT

Denominación	Código	Denominación	Código
SONDA NTC DE 12 KΩ PARA GESTIÓN DE TEMPERATURA	786491	RESISTENCIA ELÉCT. DE 3 KW (1 X 230V) PARA SMART E / E PLUS / ME	784369
KIT DE CONEXIÓN SANITARIA	784380	RESISTENCIA ELÉCT. DE 3 KW (3 X 400V + N) PARA SMART E / E PLUS / ME	784370
MEZCLADOR TERMOSTÁTICO 3/4"	785262	RESISTENCIA ELÉCT. DE 6 KW (1 X 230V) PARA SMART E / E PLUS / ME	784371
VASO DE EXPANSIÓN 5 L	785264	RESISTENCIA ELÉCT. DE 6 KW (3 X 400V + N) PARA SMART E / E PLUS / ME	784372
VASO DE EXPANSIÓN 8 L	785265	TERMOSTATO REGULACIÓN DE TEMPERATURA DE ACS PARA COMFORT	786921
VÁLVULA DE SEGURIDAD 7 BAR 3/4"	786690	SOPORTE DE PARED PARA COMFORT	784835
		TERMOSTATO REGULACIÓN PARA COMFORT	786921

ACCESORIOS PARA INTERACUMULADORES CON SERPENTÍN

INTERACUMULADOR MURAL		INTERACUMULADOR SUELO	
Denominación	Código	Denominación	Código
KIT DE RESISTENCIA CERÁMICA 2400 W PARA IAV 80	900277	KIT DE RESISTENCIA CERÁMICA 2400 W PARA IAC/S 150 - 200	900549
KIT DE RESISTENCIA CERÁMICA 2400 W PARA IAV 100 - 200	900548	KIT DE RESISTENCIA CERÁMICA 3000 W PARA IAC/S 300	900550

TABLA COMPATIBILIDAD RESISTENCIAS ELÉCTRICAS

CARACTERÍSTICAS RESISTENCIA

CÓDIGO	900277	900548	900549	900550	784369	784370	784371	784372
POTENCIA (kW)	2,4	2,4	2,4	3,0	3,0	3,0	6,0	6,0
ALIMENTACIÓN (V)	230	230	230	230	230	400	230	400
COMPATIBILIDAD								
IAV 80	•							
IAV 100		•						
IAV 200		•						
IAC/S 150			•					
IAC/S 200			•					
IAC/S 300				•				
SMART E (rango completo)					•	•	•	•
SMART E PLUS (rango completo)					•	•	•	•
SMART ME (rango completo)					•	•	•	•

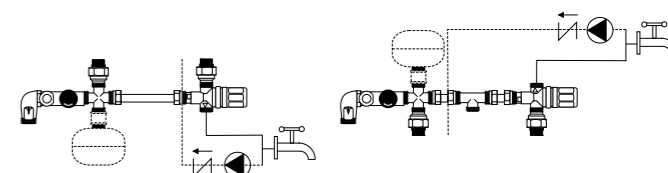
KITS DE BOMBEO CIRCUITOS DE CALEFACCIÓN

KITS		ACCESORIOS	
Denominación	Código	Denominación	Código
KIT ALTA TEMPERATURA DN 25 CLASE A	784466	COLECTOR DOS CIRCUITOS DN 25	784420
KIT BAJA TEMPERATURA DN 25 CLASE A	784467	COLECTOR TRES CIRCUITOS DN 25	784421
KIT ALTA TEMPERATURA DN 32 CLASE A	784468	COLECTOR DOS CIRCUITOS DN 32	784470
KIT BAJA TEMPERATURA DN 32 CLASE A	784469	COLECTOR TRES CIRCUITOS DN 32	784471

KIT DE CONEXIÓN SANITARIA

Kit de conexión con grupo de seguridad, mezclador termostático y una conexión 3/4" para el vaso de expansión de ACS en opción. Adaptable para acumuladores de una capacidad máxima de 250 L de ACS.

Denominación	Código
Kit de conexión sanitaria	784380



VASOS DE EXPANSIÓN DE SANITARIA

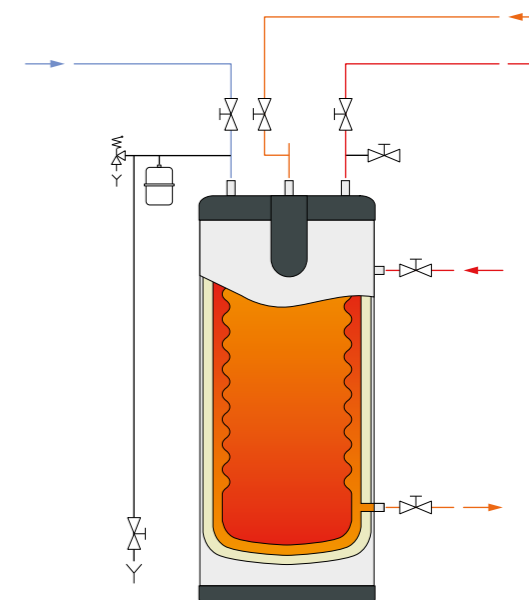
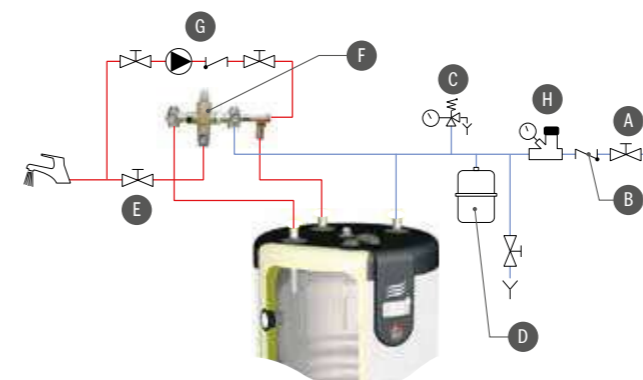
A medida que la temperatura del agua caliente sanitaria aumenta, el volumen de la misma también aumenta con el consiguiente aumento de presión en el circuito. Esto puede provocar una evacuación de agua por la válvula de seguridad. Además, los grifos de cierre rápido provocan golpes de ariete realizando

una fatiga en las conducciones, los acumuladores y los accesorios hidráulicos. Con el fin de evitar la evacuación de agua y proteger el circuito sanitario, es recomendable ubicar en cada instalación un vaso de expansión sanitario.

Denominación	Código	Altura (mm)	Ø (mm)	Capacidad (L)	Temp. max. servicio (°C)	Conexiones	Compatibilidad*
VASO DE EXPANSIÓN 5 L	785264	275	170	5	90	3/4" [Macho] rosca Gas	Acum. ACS < 150 L
VASO DE EXPANSIÓN 8 L	785265	305	220	8			Acum. ACS 151 a 250 L

ESQUEMA DE CONEXIONADO TANK IN TANK

- A Grifo de cierre
- B Antiretorno con grifo de control incluido
- C Válvula de seguridad
- D Vaso de expansión sanitario bajo presión
- E Grifo de regulación
- F Mezclador termostático
- G Circuito de retorno con circulador, termostato y antiretorno
- H Reductor de presión a instalar si la presión de distribución del agua es superior a 5 bar (presión de tarado 4,5 bar)



Acumuladores de gran capacidad

Thermor, fabricante de depósitos de usos colectivos desde 1972, dispone de su fábrica renovada recientemente en el norte de Francia, con un único objetivo: un control absoluto de todo el ciclo de producción. Desde el diseño y la producción hasta su comercialización y el seguimiento de su vida útil. Así se garantiza una gama de total confianza y capaz de satisfacer las nuevas normativas europeas relativas a eficiencia energética.

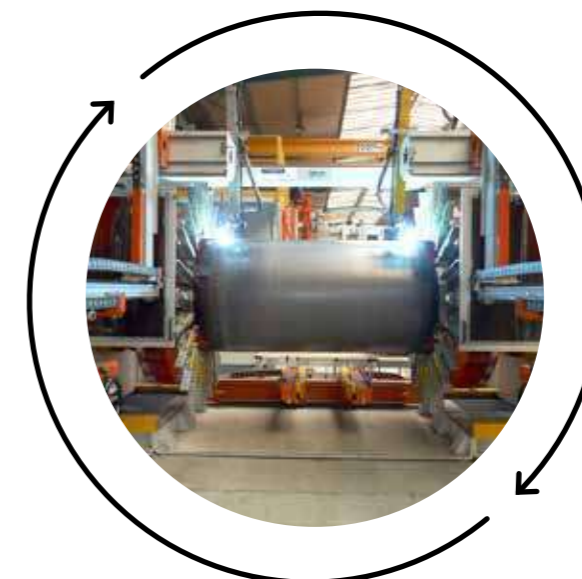
UNA GAMA QUE ENCAJA INCLUSO EN LOS PROYECTOS MÁS EXIGENTES

Pensando en la reposición de depósitos existentes, Thermor ha desarrollado unas configuraciones especiales y exclusivas:

- Modelo de 900 L. Por su anchura de 880 mm es ideal para acceder a ciertas salas por la puerta.
- Modelos de talla baja. Indicados para espacios reducidos, ya que el 3000 L presenta una altura total de 2,210 mm (con las patas).

Control 360°

Con la nueva fábrica de interacumuladores, Thermor puede garantizar un control 360° del ciclo de vida de un producto.



EXPERIENCIA

Fabricante desde 1972

I+D

Diseñado para cubrir las necesidades en ACS gracias a su vitrificado interior

CONTROL DE CALIDAD

Presente en cada fase del proceso de fabricación

DISTRIBUCIÓN

Reducidos plazos de entrega

GARANTÍA COMERCIAL

5 años de garantía en la cuba



FABRICACIÓN DE DEPÓSITOS ACS

<http://goo.gl/oIJCds>



VITRIFICADO

Protege la cuba contra la oxidación con la reconocida fiabilidad Thermor.



AISLAMIENTO THERMOR

Homogéneo y testado producto a producto, es la clave para obtener confort eficiente energéticamente.



ESTRATIFICACIÓN

Los difusores BriseJet mantienen el agua separada por capas de temperatura, lo que permite ofrecer un mayor volumen de agua caliente en todo momento.



SERPENTÍN AQUAPLUS

Un diseño patentado de Groupe Atlantic que ofrece el mejor rendimiento y confort.

TABLA DE CAPACIDADES DE ACUMULADORES DE GRAN CAPACIDAD (L)

		500	750	800	900	1000
LCT 2CO	INTERACUMULADOR DOBLE SERPENTÍN	●	●		●	●
LCT 1CO PLUS	INTERACUMULADOR ALTO RENDIMIENTO	●	●		●	●
LCT 1CO	INTERACUMULADOR	●	●		●	●
LCT	DEPÓSITO ACS	●	●		●	●
LCT P	DEPÓSITO INERCIA	●		●		●

LCT 2CO

Interacumulador de ACS de doble serpentín



CARACTERÍSTICAS TÉCNICAS

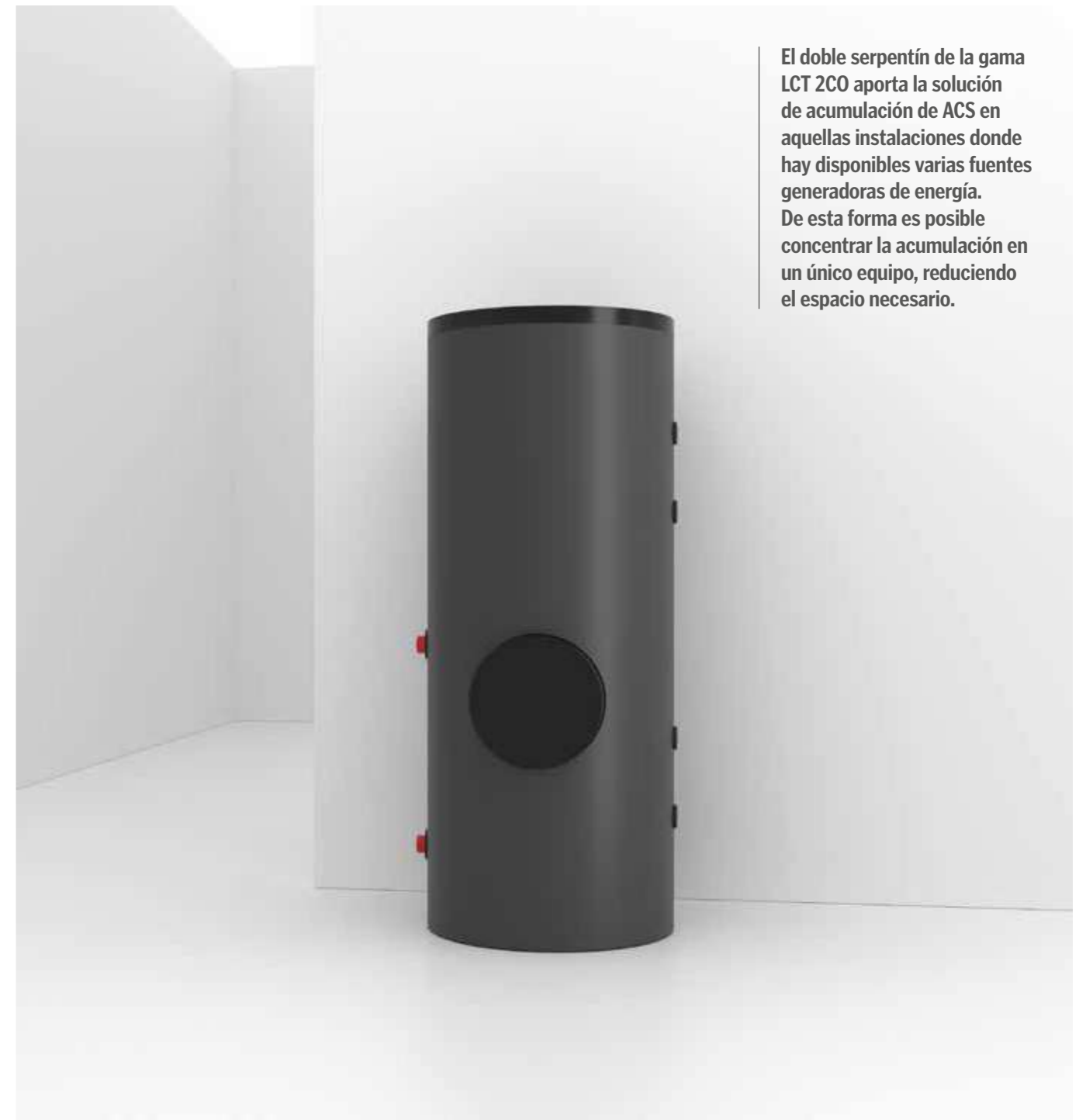
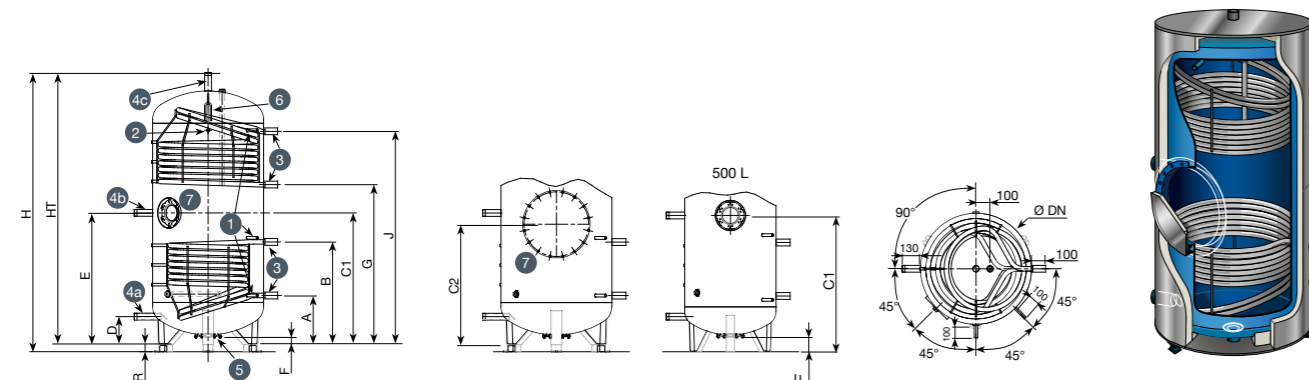
	LCT 500 2CO	LCT 750 2CO	LCT 900 2CO	LCT 1000 2CO
Código	542122	542123	542124	542125
MEDIDAS				
ØDN (mm)	650	790	790	790
Ø con aislamiento (mm)	850	990	990	990
Conexión retorno inter 1 (A) (mm)	397	350	350	350
Conexión impulsión inter 1 (B) (mm)	778	731	729	729
Brida / boca de hombre (C) (mm)	940 (brida)	937 (brida)	958 (boca de hombre)	958 (boca de hombre)
Conexión agua fría (D) (mm)	250	200	200	200
Conexión recirculación (E) (mm)	920	937	1078	1200
Conexión retorno inter 2 (G) (mm)	1172	1138	1409	1653
Conexión impulsión inter 2 (J) (mm)	1553	1517	1788	2032
Sondas y term. (1 Y 2)	H 1/2" (15/21)	H 1/2" (15/21)	H 1/2" (15/21)	H 1/2" (15/21)
Conexiones serpentín (3)	H 1"1/4 (33/42)	H 1"1/4 (33/42)	H 1"1/4 (33/42)	H 1"1/4 (33/42)
AF/ACS/recirculación (4)	M 1"1/2 (40/49)	M 1"1/2 (40/49)	M 1"1/2 (40/49)	M 1"1/2 (40/49)
Vaciado (5)	H 1"1/4 (33/42)	H 1"1/4 (33/42)	H 1"1/4 (33/42)	H 1"1/4 (33/42)
Altura (mm)	Sin patas (HT)	1950	1935	2215
	Con patas (H)	1950	1985	2265
Ancho de paso (mm)	680	800	880	880
Peso (kg)	142	190	242	265
DATOS TÉCNICOS				
Superficie serpentín 1 (m²)	1,49	1,49	1,84	1,84
Volumen serpentín 1 (L)	9,1	9,1	11,2	11,2
Superficie serpentín 2 (m²)	1,49	1,84	1,84	1,84
Volumen serpentín 2 (L)	9,1	11,2	11,2	11,2
Resistencias eléctricas compatibles (kW)	-	-	-	-

*Las dimensiones indicadas pueden variar sin previo aviso. En caso de distancias críticas, por favor consulte. **Modelo suministrado con marca Atlantic.

POTENCIAS DE INTERCAMBIO

	500 L		750 L		900 L		1000 L		
Pérdida de carga(*) (mbar)	104		128		128		128		
Caudal primario (m³/h)	4		4		4		4		
Temperatura primario (°C)	70	80	90	70	80	90	70	80	90
Potencia a 60°C (**) (kW)	29	44	54	36	54	70	36	54	70
Producción continua a 60°C (**) (L/h)	504	762	840	618	924	1206	618	924	1206
Potencia a 45°C (**) (kW)	43	56	68	52	67	82	52	67	82
Producción continua a 45°C (**) (L/h)	1056	1368	1674	1278	1644	2016	1278	1644	2016
Producción en 10 min a 45°C (***) (L)	610	615	618	919	924	926	1110	1114	1119

*Fluido: agua **Agua fría a 10°C ***Agua fría a 10°C - Almacenamiento a 60°C



El doble serpentín de la gama LCT 2CO aporta la solución de acumulación de ACS en aquellas instalaciones donde hay disponibles varias fuentes generadoras de energía. De esta forma es posible concentrar la acumulación en un único equipo, reduciendo el espacio necesario.

DURABILIDAD

- Cuba de acero al carbono con revestimiento vitrificado, elaborado en base a la Norma DIN 4753
- Calidad contrastada de la cuba vitrificada gracias al recubrimiento SECURemail

AHORRO ENERGÉTICO

- Mayor volumen de agua en un sólo depósito
- Mejor eficiencia que permite reducir las emisiones de CO₂
- Equipados con fundas de PVC y aislamiento en poliuretano flexible de 100 mm de grosor

GARANTÍA COMERCIAL

- 5 años en la cuba

CONFORT

- Doble serpentín para conexión a dos fuentes de energía independientes

FACILIDAD DE INSTALACIÓN

- Anchura de 880 mm en los modelos de 900 L que permite el acceso a salas directamente por la puerta
- Temperatura máxima de servicio 95°C
- Presión máxima de servicio de 8 bar
- Incluye ánodo de magnesio y es compatible con protección electrónica

LCT 1CO Plus

Interacumulador de ACS de alto rendimiento



CARACTERÍSTICAS TÉCNICAS

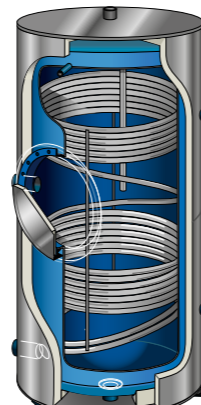
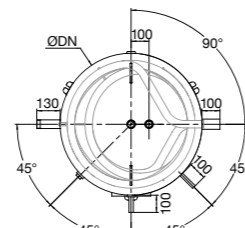
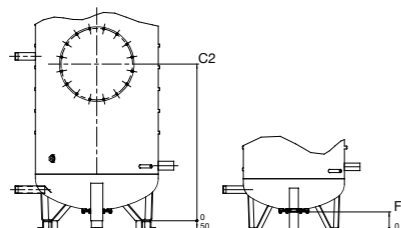
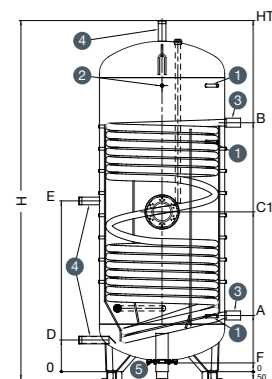
	LCT 1CO PLUS 500 L	LCT 1CO PLUS 750 L	LCT 1CO PLUS 900 L	LCT 1CO PLUS 1000 L
Código	065376	065377	065378	065379
MEDIDAS				
ØDN (mm)	650	790	790	790
Ø con aislamiento (mm)	850	990	990	990
Conexión retorno inter (A) (mm)	397	381	354	354
Conexión impulsión inter (B) (mm)	1383	1271	1570	1570
Brida / boca de hombre (C) (mm)	770 (brida)	740 (brida)	1008 (boca de hombre)	1008 (boca de hombre)
Conexión agua fría (D) (mm)	250	200	200	200
Conexión recirculación (E) (mm)	970	937	1058	1200
Sondas y term. (1 Y 2)	H 1/2" (15/21)	H 1/2" (15/21)	H 1/2" (15/21)	H 1/2" (15/21)
Conexiones serpentín (3)	H 1"1/4 (33/42)	H 1"1/2 (40/49)	H 1"1/2 (40/49)	H 1"1/2 (40/49)
AF/ACS/recirculación (4)	M 1"1/2 (40/49)	M 1"1/2 (40/49)	M 1"1/2 (40/49)	M 1"1/2 (40/49)
Vaciado (5)	H 1"1/4 (33/42)	H 1"1/4 (33/42)	H 1"1/4 (33/42)	H 1"1/4 (33/42)
Altura (mm)	Sin patas (HT)	1950	1935	2215
	Con patas (H)	1950	1985	2265
Ancho de paso (mm)	680	800	880	880
Peso (kg)	135	210	252	255
DATOS TÉCNICOS				
Superficie serpentín (m ²)	2,90	3,72	4,66	4,66
Volumen serpentín (L)	17,8	28,3	40,0	40,0
Resistencias eléctricas compatibles (kW)	-	-	5 - 10	5 - 10

*Las dimensiones indicadas pueden variar sin previo aviso. En caso de distancias críticas, por favor consulte.

POTENCIAS DE INTERCAMBIO

	500 L			750 L			900 L			1000 L		
Pérdida de carga(*) (mbar)	202			212			163			163		
Caudal primario (m ³ /h)	4			5			5			5		
Temperatura primario (°C)	70	80	90	70	80	90	70	80	90	70	80	90
Potencia a 60°C (**) (kW)	55	81	104	68	99	127	79	115	148	79	115	148
Producción continua a 60°C (**) (L/h)	954	1386	1788	1158	1698	2190	1362	1974	2538	1362	1974	2538
Potencia a 45°C (**) (kW)	78	99	120	95	121	147	110	140	170	110	140	170
Producción continua a 45°C (**) (L/h)	1902	2430	2958	2328	2976	3618	2694	3438	4170	2694	3438	4170
Producción en 10 min a 45°C (***) (L)	632	651	668	919	935	938	1113	1114	1120	1233	1238	1239

*Fluido: agua **Agua fría a 10°C ***Agua fría a 10°C - Almacenamiento a 60°C



Dotado de un serpentín con una gran superficie de intercambio, LCT 1CO Plus es un interacumulador capaz de suministrar ACS en instalaciones donde la demanda es muy exigente, garantizando de esta manera la continuidad en el servicio.

DURABILIDAD

- Cuba de acero al carbono con revestimiento vitrificado, elaborado en base a la Norma DIN 4753
- Calidad contrastada de la cuba vitrificada gracias al recubrimiento SECURemail

AHORRO ENERGÉTICO

- Mayor volumen de agua en un sólo depósito
- Mejor eficiencia que permite reducir las emisiones de CO₂
- Equipados con fundas de PVC y aislamiento en poliuretano flexible de 100 mm de grosor

GARANTÍA COMERCIAL

- 5 años en la cuba

CONFORT

- Serpentín de alta potencia que realiza la transferencia energética hacia el ACS más rápidamente

FACILIDAD DE INSTALACIÓN

- Anchura de 880 mm en los modelos de 900 L que permite el acceso a salas directamente por la puerta
- Temperatura máxima de servicio 95°C
- Presión máxima de servicio de 8 bar
- Incluye ánodo de magnesio y es compatible con protección electrónica

LCT 1CO

Interacumulador de ACS



CARACTERÍSTICAS TÉCNICAS

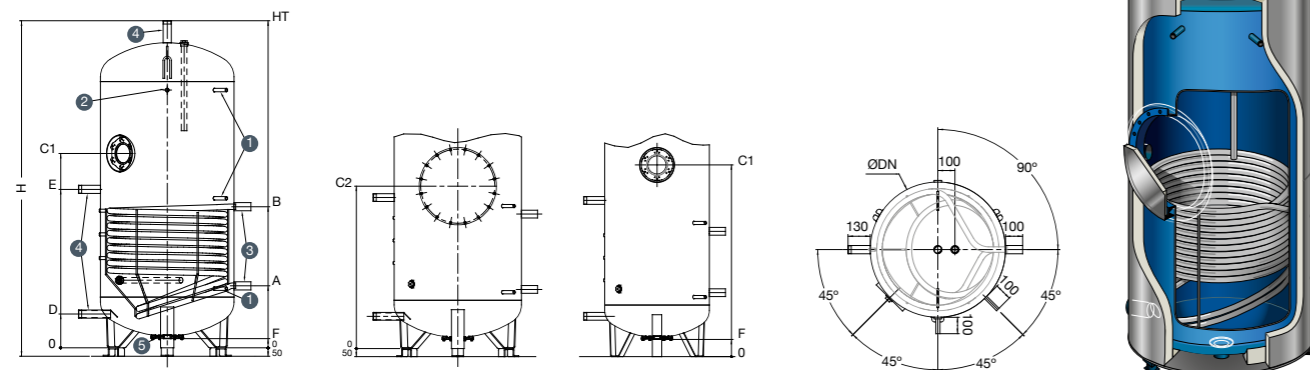
	LCT 500 1CO	LCT 750 1CO	LCT 900 1CO	LCT 1000 1CO
Código	065368	065369	065370	065371
MEDIDAS				
ØDN (mm)	650	790	790	790
Ø con aislamiento (mm)	850	990	990	990
Conexión retorno inter (A) (mm)	397	367	367	367
Conexión impulsión inter (B) (mm)	778	834	965	965
Brida / boca de hombre (C) (mm)	1190 (brida)	1150 (brida)	1108 (boca de hombre)	1108 (boca de hombre)
Conexión agua fría (D) (mm)	250	200	200	200
Conexión recirculación (E) (mm)	970	937	1078	1200
Sondas y term. (1 Y 2)	H 1/2" (15/21)	H 1/2" (15/21)	H 1/2" (15/21)	H 1/2" (15/21)
Conexiones serpentín (3)	H 1"1/4 (33/42)	H 1"1/4 (33/42)	H 1"1/4 (33/42)	H 1"1/4 (33/42)
AF/ACS/recirculación (4)	M 1"1/2 (40/49)	M 1"1/2 (40/49)	M 1"1/2 (40/49)	M 1"1/2 (40/49)
Vaciado (5)	H 1"1/4 (33/42)	H 1"1/4 (33/42)	H 1"1/4 (33/42)	H 1"1/4 (33/42)
Altura (mm)	Sin patas (HT) 1950 Con patas (H) 1950	1935 1985	2215 2265	2460 2510
Ancho de paso (mm)	680	800	880	880
Peso (kg)	115	165	232	235
DATOS TÉCNICOS				
Superficie serpentín (m²)	1,49	2,26	2,94	2,94
Volumen serpentín (L)	9,1	13,8	18,0	18,0
Resistencias eléctricas compatibles (kW)	5 - 10	5 - 10 - 15	5 - 10 - 15	5 - 10 - 15

*Las dimensiones indicadas pueden variar sin previo aviso. En caso de distancias críticas, por favor consulte.

POTENCIAS DE INTERCAMBIO

	500 L			750 L			900 L			1000 L		
Pérdida de carga(*) (mbar)	104			158			122			122		
Caudal primario (m³/h)	4			4			3			3		
Temperatura primario (°C)	70	80	90	70	80	90	70	80	90	70	80	90
Potencia a 60°C (**) (kW)	30	45	59	44	65	85	51	75	96	51	75	96
Producción continua a 60°C (**) (L/h)	510	768	1008	756	1116	1452	882	1284	1644	882	1284	1644
Potencia a 45°C (**) (kW)	44	56	69	63	81	98	71	91	110	71	91	110
Producción continua a 45°C (**) (L/h)	1068	1380	1692	1542	1980	2412	1752	2232	2700	1752	2232	2700
Producción en 10 min a 45°C (***) (L)	603	609	612	910	914	917	1099	1103	1107	1225	1231	1238

*Fluido: agua **Agua fría a 10°C ***Agua fría a 10°C - Almacenamiento a 60°C



Con capacidades de 500 a 2000 L de acumulación, y dotado de un serpentín optimizado capaz de calentar la parte más baja del depósito, los interacumuladores LCT 1CO son ideales para obtener el máximo rendimiento en cualquier tipo de instalación, tanto caldera como captadores de energía solar térmica.

DURABILIDAD

- Cuba de acero al carbono con revestimiento vitrificado, elaborado en base a la Norma DIN 4753
- Calidad contrastada de la cuba vitrificada gracias al recubrimiento SECURemail

AHORRO ENERGÉTICO

- Mayor volumen de agua en un sólo depósito que permite reducir las pérdidas de energía
- Mejor eficiencia de la instalación que permite reducir las emisiones de CO₂
- Equipados con fundas de PVC y aislamiento en poliuretano flexible de 100 mm de grosor

GARANTÍA COMERCIAL

- 5 años en la cuba

CONFORT

- Serpentín optimizado en la parte más baja del depósito que permite acumular un gran volumen de ACS

FACILIDAD DE INSTALACIÓN

- Temperatura máxima de servicio 95°C
- Presión máxima de servicio de 8 bar
- Incluye ánodo de magnesio y es compatible con protección electrónica

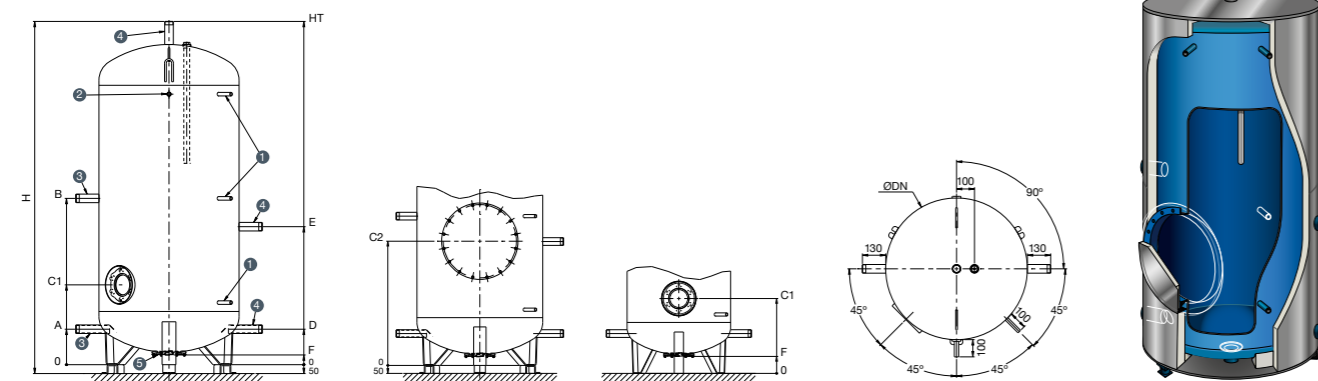
LCT

Depósito de ACS



CARACTERÍSTICAS TÉCNICAS

	LCT 500	LCT 750	LCT 900	LCT 1000	LCT 1000 TB
Código	065355	065356	065357	065358	065359
MEDIDAS					
ØDN (mm)	650	790	790	790	1000
Ø con aislamiento (mm)	850	990	990	990	1200
Conexión inferior (A) (mm)	250	200	200	200	320
Conexión superior (B) (mm)	950	937	1078	1200	815
Brida / boca de hombre (C) (mm)	470 (brida)	450 (brida)	780 (boca de hombre)	780 (boca de hombre)	733 (boca de hombre)
Conexión agua fría (D) (mm)	250	200	200	200	320
Conexión recirculación (E) (mm)	812	778	890	988	683
Sondas y term. (1 Y 2)	H 1/2" (15/21)	H 1/2" (15/21)	H 1/2" (15/21)	H 1/2" (15/21)	H 1/2" (15/21)
Conexiones inf. y sup. (3)	M 1"1/2 (40/49)	M 1"1/2 (40/49)	M 1"1/2 (40/49)	M 1"1/2 (40/49)	M 2" (50/60)
AF/ACS/recirculación (4)	M 1"1/2 (40/49)	M 1"1/2 (40/49)	M 1"1/2 (40/49)	M 1"1/2 (40/49)	M 2" (50/60)
Vaciado (5)	H 1"1/4 (33/42)	H 1"1/4 (33/42)	H 1"1/4 (33/42)	H 1"1/4 (33/42)	H 1"1/4 (33/42)
Altura (mm)	Sin patas (HT)	1950	1935	2215	2460
	Con patas (H)	1950	1985	2265	2510
Ancho de paso (mm)	680	795	880	880	1055
Peso (kg)	82	122	172	185	215
DATOS TÉCNICOS					
Resistencias eléctricas compatibles (kW)	5 - 10	5 - 10 - 15	5 - 10 - 15	5 - 10 - 15	5 - 10 - 15



Una instalación de ACS es siempre exigente con la calidad de los depósitos siendo la fiabilidad el factor determinante. La gama LCT, con un revestimiento vitrificado monocapa de alta calidad y protección catódica de serie, es ideal para este tipo de soluciones.

DURABILIDAD

- Cuba de acero al carbono con revestimiento vitrificado, elaborado en base a la Norma DIN 4753
- Calidad contrastada de la cuba vitrificada gracias al recubrimiento SECURemail
- Óptimo comportamiento frente a aguas agresivas

AHORRO ENERGÉTICO

- Mejor eficiencia de la instalación que permite reducir las emisiones de CO₂
- Equipados con fundas de PVC y aislamiento en poliuretano flexible de 100 mm de grosor

GARANTÍA COMERCIAL

- 5 años en la cuba

CONFORT

- Amplia gama: desde los 500 hasta los 3000 litros

FACILIDAD DE INSTALACIÓN

- Talla Baja para espacios reducidos con una altura total del modelo de 3000 L TB que no supera los 2.210 mm
- Temperatura máxima de servicio 95°C
- Presión máxima de servicio de 8 bar
- Incluye ánodo de magnesio y es compatible con protección electrónica

LCT P

Depósito de inercia



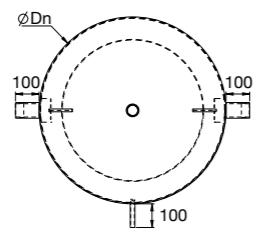
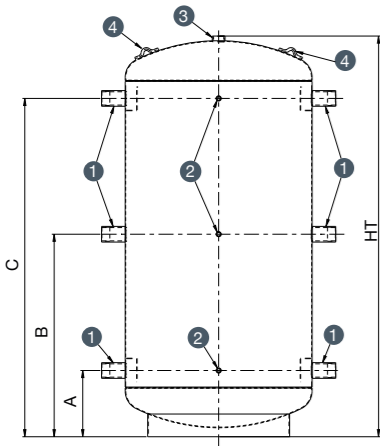
CARACTERÍSTICAS TÉCNICAS

	LCT 500 P	LCT 800 P	LCT 1000 P
Código	065341	065342	065343
MEDIDAS			
ØDN (mm)	650	790	790
Ø con aislamiento (mm)	850	990	990
Conexión A (mm)	230	280	280
Conexión B (mm)	825	856	1030
Conexión C (mm)	1420	1430	1780
Conexiones (1)	H 2" (50/60)	H 2" (50/60)	H 2" 1/2 (66/76)
Conexiones (2)	H 1/2" (15/21)	H 1/2" (15/21)	H 1/2" (15/21)
Conexiones (3)	H 1"1/2 (40/49)	H 1"1/2 (40/49)	H 1"1/2 (40/49)
Conexiones (4)	-	-	-
Conexiones (5)	-	-	-
Altura (mm)	Sin patas (HT)	1720	1774
	Con patas (H)	1720	1774
Ancho de paso (mm)	650	790	790
Peso (kg)	74	86	110



ECO SKIN 2.0

El aislamiento de la nueva funda ECO SKIN 2.0 de LCT P permite reducir el consumo energético hasta un 47%.



Los nuevos depósitos de inercia de 500 a 1000 litros cuentan con el aislamiento ECO SKIN 2.0 compuesto de fibra de poliéster. Un material hipoalergénico que se ajusta de forma perfecta al acumulador y permite un ahorro energético hasta un 47% mayor que otros aislamientos de espuma flexible.



DURABILIDAD

- Depósito de acero al carbono S235JR
- Calidad contrastada de la cuba

AHORRO ENERGÉTICO

- Aislamiento ECO SKIN 2.0 que mejora en un 47% el ahorro frente a otros aislamientos
- Grosor del aislante ECO SKIN 2.0 de 100 mm

GARANTÍA COMERCIAL

- 5 años en la cuba
- ECO SKIN 2.0 es un material 100% reciclable compuesto en un 70% de materiales reciclados

CONFORT

- Para almacenamiento de agua no sanitaria en circuitos de calefacción
- Gama de volúmenes que van desde los 500 hasta los 2.000 litros
- Adaptados a todos los requerimientos para un depósito de inercia

FACILIDAD DE INSTALACIÓN

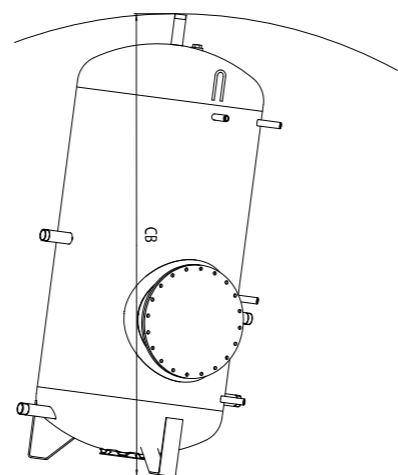
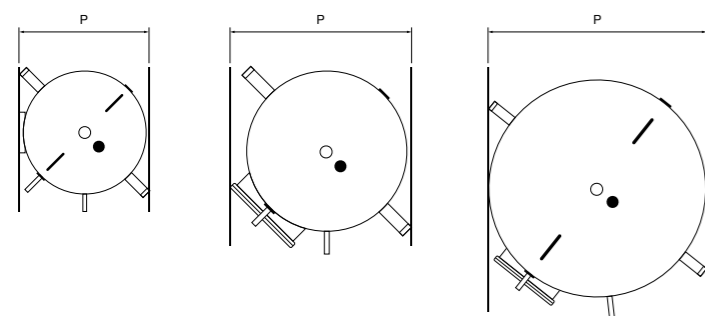
- Anchura de 890 mm en los modelos de 1000 L que permite el acceso a salas directamente por la puerta
- Temperatura máxima de servicio 95°C
- Presión de servicio 4 bar

Cotas de paso

Es frecuente la reposición de depósitos en salas donde el ancho de puerta o su altura limitan el depósito a instalar. En esos casos es útil disponer de las cotas de paso. El ancho de paso indica la anchura mínima requerida para desplazar el acumulador sin rotación en una ubicación y la altura de elevación es la altura mínima necesaria para cambiar el tanque de posición horizontal a posición vertical.

COTAS DE PASO

LCT 2CO						LCT					
MODELO	500	750	900	1000	-	MODELO	500	750	900	1000	1000 TB
ANCHO DE PASO (mm)	680	800	880	880	-	ANCHO DE PASO (mm)	680	795	880	880	1055
ALTURA DE ELEVACIÓN (mm)	1980	1960	2240	2480	-	ALTURA DE ELEVACIÓN (mm)	1980	1960	2240	2480	1730
LCT 1CO PLUS						LCT P					
MODELO	500	750	900	1000	-	MODELO	500	800	1000	-	-
ANCHO DE PASO (mm)	680	800	880	880	-	ANCHO DE PASO (mm)	650	790	790	-	-
ALTURA DE ELEVACIÓN (mm)	1980	1960	2240	2480	-	ALTURA DE ELEVACIÓN (mm)	1700	1760	2100	-	-
LCT 1CO											
MODELO	500	750	900	1000	-						
ANCHO DE PASO (mm)	680	800	880	880	-						
ALTURA DE ELEVACIÓN (mm)	1980	1960	2240	2480	-						



Accesorios acumuladores

ACCESORIOS LCT

Denominación	Descripción	Código
Ánodo electrónico 1 x L=375	Protección del interior del depósito mediante doble ánodo de titanio. La corriente necesaria para la protección es externa, por lo que el dispositivo debe ir conectado a la red eléctrica a través del transformador que incorpora.	788426
Ánodo electrónico 2 x L=375		787710
Ánodo electrónico 2 x L=700		788427
Vaso de expansión 18 L (depósitos 500 L)	Evita la evacuación de agua en la válvula de seguridad y protege el circuito de los golpes de ariete producidos por los grifos de cierre rápido, eliminando la fatiga de las conducciones, acumuladores y accesorios hidráulicos.	785266
Vaso de expansión 40 L (depósitos 750-1000 L)		787495
Valvula seguridad 7 bar 1"	Protección del circuito de ACS mediante la liberación de fluido cuando tienen lugar una sobrepresión por encima del tarado de la válvula. El alivio de la presión excesiva protege los componentes hidráulicos del sistema evitando que se supere las presiones máximas permitidas.	785259
Valvula seguridad 7 bar 1 1/2"		787494
Kit eléctrico 5 kW - BR 230 / 400 V	Conjuntos eléctricos de resistencias blindadas que actúan como equipo calefactor auxiliar cuando el sistema de generación de ACS no es capaz de alcanzar la temperatura deseada. Incluyen termostato de regulación y ánodo de magnesio.	065285
Kit eléctrico 10 kW - BR 400 V		065287
Kit eléctrico 5 kW + adapt 230 / 400 V		065286
Kit eléctrico 10 kW + adapt 400 V		065288
Kit eléctrico 15 kW + adapt 400 V		065290

COMPATIBILIDAD RESISTENCIAS ELÉCTRICAS

Denominación	KIT ELÉCTRICO 5 KW - BR 230 / 400 V	KIT ELÉCTRICO 10 KW - BR 400 V	KIT ELÉCTRICO 5 KW + ADAPT 230 / 400 V	KIT ELÉCTRICO 10 KW + ADAPT 400 V	KIT ELÉCTRICO 15 KW + ADAPT 400 V
Código	065285 / 029405	065287 / 029406	065286 / 029726	065288 / 029727	065290 / 029728
LCT 2CO					
500					
750					
900			•	•	
1000			•	•	
LCT 1CO PLUS					
500					
750					
900			•	•	
1000			•	•	
LCT 1CO					
500	•	•			
750	•	•			
900			•	•	•
1000			•	•	•
LCT					
500	•	•			
750	•	•			
900			•	•	•
1000			•	•	•
1000 TB			•	•	•
LCT P					
500					
800					
1000					

AGUA CALIENTE SANITARIA

Solar



Una elección sostenible

El uso de determinadas energías ha originado durante muchos años altas cantidades de CO₂, causantes del efecto invernadero y, por tanto, del calentamiento global del planeta. Thermor enfoca su investigación en conseguir sistemas más eficientes y que aprovechen mejor las energías renovables.

España, con un gran número de horas de radiación solar, continúa siendo uno de los principales ejes de investigación de Thermor en sistemas de energía solar térmica y energía solar fotovoltaica.



SERPENTÍN AQUAPLUS

Un diseño patentado de Groupe Atlantic que ofrece el mejor rendimiento y confort.



AISLAMIENTO DE ALTA DENSIDAD

Homogéneo y testado producto a producto. La clave para obtener confort eficiente energéticamente.



CENTRALITAS DE REGULACIÓN PROGRAMABLES

Fáciles de utilizar y con regulación de alta precisión, aseguran el rendimiento de la instalación.



VITRIFICADO

Protege la cuba contra la oxidación, con la reconocida fiabilidad Thermor.



ESTRATIFICACIÓN TÉRMICA DEL AGUA

Los difusores BriseJet y el serpentín Aquaplus mantienen el agua separada por capas de temperatura, lo que permite ofrecer un mayor volumen de agua caliente en todo momento.

SOLAR TÉRMICA

Los equipos Thermor de la serie ACV permiten el aprovechamiento de la energía solar térmica para producir agua caliente sanitaria de la forma más económica, eficiente y respetuosa con el medio ambiente. Thermor ha diseñado esta solución para ser compatible con cualquier tipo de vivienda, independientemente de sus características constructivas o de la necesidad de acumulación de ACS, ofreciendo una tecnología robusta y flexible, apta para cubrir la necesidad de cualquier tipo de instalación.

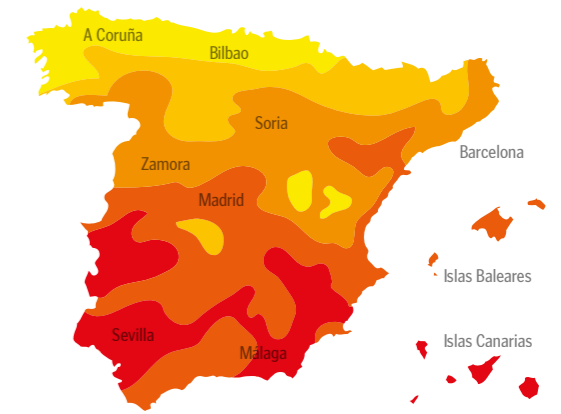
RECOMENDACIONES



De 150 L a 200 L



De 200 L a 300 L



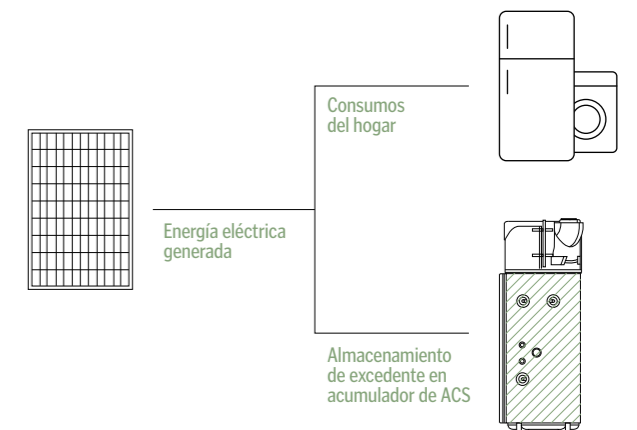
kWh/m²

- H < 3,8
- 3,8 < H < 4,2
- 4,2 < H < 4,6
- 4,6 < H < 5,0
- 5,0 < H

SOLAR FOTOVOLTAICA

La energía solar fotovoltaica permite generar electricidad a partir de la radiación solar, sin embargo, el excedente de energía debe ser inyectado a la red o almacenado mediante costosos sistemas de baterías. Thermor presenta una alternativa mucho más eficaz y eficiente: la utilización del depósito de ACS como acumulador energético.

Gracias a la tecnología de Groupe Atlantic, los sistemas de energía solar fotovoltaica de la serie ACV son capaces de interactuar con las bombas de calor de ACS Thermor, dando la orden de que se incremente la producción de ACS en aquellos momentos en que la radiación solar es máxima. De esta forma, una vez producido y almacenado, el ACS está preparado para su posterior consumo, evitando de esta forma cualquier gasto energético procedente de la red eléctrica.



Drain Back HE

Conjunto completo para sistemas de energía solar térmica



CARACTERÍSTICAS TÉCNICAS

Modelo	Código	Modelo	Código
DRAIN BACK 150 HE / GREENSUN+ DB 2.0V CP	788376	DRAIN BACK 200 HE / GREENSUN+ DB 2.5H CP	750232
DRAIN BACK 150 HE / GREENSUN+ DB 2.0V CI	750191	DRAIN BACK 200 HE / GREENSUN+ DB 2.5H CI	750233
DRAIN BACK 150 HE / GREENSUN+ DB 2.0H CP	770016	DRAIN BACK 300 HE / GREENSUN+ DB 2.5V CP	770003
DRAIN BACK 150 HE / GREENSUN+ DB 2.0H CI	770001	DRAIN BACK 300 HE / GREENSUN+ DB 2.5V CI	770011
DRAIN BACK 200 HE / GREENSUN+ DB 2.5V CP	750231	DRAIN BACK 300 HE / GREENSUN+ DB 2.5H CP	770012
DRAIN BACK 200 HE / GREENSUN+ DB 2.5V CI	750184	DRAIN BACK 300 HE / GREENSUN+ DB 2.5H CI	770013

CARACTERÍSTICAS TÉCNICAS DEPÓSITO SOLAR

Modelo	Material	Aislamiento	Espesor aisl. (mm)	Pérdidas térmicas (W)	ERP	Envolvente	Cap. total (L)	Sup. intercambio serpentin (m²)	Peso en vacío (kg)	P _{max} acumulador (bar)	P _{max} trabajo serpentin (bar)	Temp.máx. trabajo (°C)
ACUMULADOR DB 150 HE	Acero vitrificado	Poliuretano expandido	30	78	C	Lamina Sky Blanca	168	1	90	10	6	95
ACUMULADOR DB 200 HE			30	103	D	Metálico	212	1,4	120	10	6	95
ACUMULADOR DB 300 HE			45	90	C	Metálico	295	1,6	160	10	6	95

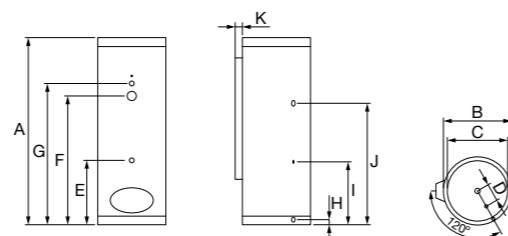
COMPOSICIÓN

Denominación	Código	DRAINBACK 150 HE				DRAINBACK 200 HE				DRAINBACK 300 HE			
		PANEL VERTICAL		PANEL HORIZONTAL		PANEL VERTICAL		PANEL HORIZONTAL		PANEL VERTICAL		PANEL HORIZONTAL	
		CUBIERTA PLANA	CUBIERTA INCLINADA	CUBIERTA PLANA	CUBIERTA INCLINADA	CUBIERTA PLANA	CUBIERTA INCLINADA	CUBIERTA PLANA	CUBIERTA INCLINADA	CUBIERTA PLANA	CUBIERTA INCLINADA	CUBIERTA PLANA	CUBIERTA INCLINADA
Acumulador DB 150 HE	787598	1	1	1	1	-	-	-	-	-	-	-	
Acumulador DB 200 HE	787597	-	-	-	-	1	1	1	1	-	-	-	
Acumulador DB 300 HE	787599	-	-	-	-	-	-	-	-	1	1	1	
CAPTADOR SOLAR VERTICAL GREENSUN+ DB 2.0V*	788501	1	1	-	-	-	-	-	-	-	-	-	
CAPTADOR SOLAR HORIZONTAL GREENSUN+ DB 2.0H*	788500	-	-	1	1	-	-	-	-	-	-	-	
CAPTADOR SOLAR VERTICAL GREENSUN+ DB 2.5V*	788503	-	-	-	-	1	1	-	-	2	2	-	
CAPTADOR SOLAR HORIZONTAL GREENSUN+ DB 2.5H*	788502	-	-	-	-	-	-	1	1	-	-	2	
KIT UNION GREENSUN V/H	787732	-	-	-	-	-	-	-	-	1	1	1	
CUBIERTA PLANA/INCLINADA 1 CAPT. GREENSUN+ DB 2.0/2.5 V	788434	1	1	-	-	1	1	-	-	2	2	-	
CUBIERTA PLANA/INCLINADA 1 CAPT. GREENSUN+ DB 2.0/2.5 H	788435	-	-	1	1	-	-	1	1	-	-	2	
KIT CONEXIONES HIDRÁULICAS INTERACUMULADOR	787678	1	1	1	1	1	1	1	1	1	1	1	
ACCESORIO BATERÍA GREENSUN	787731	1	1	1	1	1	1	1	1	1	1	1	
GARRAFA ANTICONGELANTE NETGEL SANIT 3L	787674	1	1	1	1	1	1	1	1	1	1	1	
REGULADOR CAUDAL 3/4M-1/2H	787696	1	1	1	1	1	1	1	1	1	1	1	

*A partir de segundo trimestre de 2021.

MEDIDAS

Modelo	A	B	C	D	E	F	G	H	I	J	K
ACUMULADOR DB 150 HE	1305	560	500	145	530	880	940	55	520	820	65
ACUMULADOR DB 200 HE	1530	560	500	145	530	1060	1120	55	520	1000	60
ACUMULADOR DB 300 HE	1770	640	550	150	600	1080	1245	55	515	990	60



El conjunto Drain Back HE ofrece una solución completa para instalaciones solares domésticas. Gracias a su tecnología de vaciado del campo de captación, se evitan los problemas derivados de sobretemperatura y congelaciones. Un sistema fácil de instalar, fiable y eficiente que permite sacar el máximo partido a las energías renovables.

DURABILIDAD

- Acumulador y serpentin de acero con revestimiento vitrificado de alta calidad
- Ánodo de sacrificio que garantiza la protección de la cuba

AHORRO ENERGÉTICO

- Depósito con aislamiento de espuma de poliuretano de alta densidad
- Bomba de circulación de alta eficiencia modulada mediante señal PWM
- Captadores con rendimiento óptico del 83%

GARANTÍA COMERCIAL

- 10 años en los captadores, 5 años en la cuba del depósito

CONFORT

- Mantenimiento menor gracias al sistema de vaciado automático de los captadores. Al no existir riesgo de sobrepresiones se garantiza el suministro de ACS a la vivienda

FACILIDAD DE INSTALACIÓN

- Disponible tanto para cubiertas planas como inclinadas
- Disponible tanto captadores horizontales como verticales
- Conjunto completo que incluye captador solar, interacumulador, grupo de impulsión y centralita de control

Greensun

Captador solar térmico



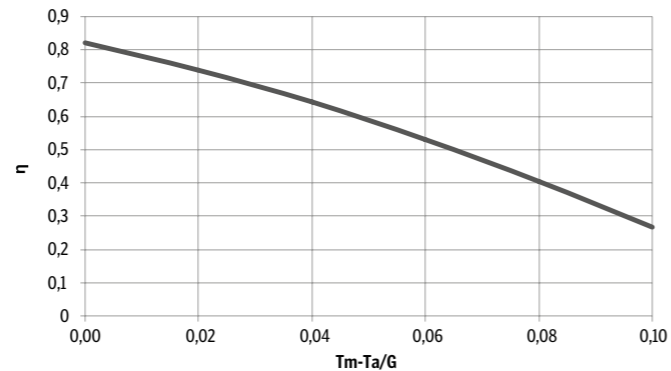
Los captadores solares Greensun están diseñados para ofrecer el mejor rendimiento, adaptándose de manera armónica a cualquier tipo de edificación gracias a su amplia variedad de modelos. Además, están garantizados durante 10 años.

CARACTERÍSTICAS TÉCNICAS

	2.0V +DB	2.5V +DB	2.0H +DB	2.5H +DB	2.2 VS	2.6 VS	2.2 HS	2.6 HS
CÓDIGO	788501	788503	788500	788502	788099	787606	788100	788101
DISPOSICIÓN	Vertical	Vertical	Horizontal	Horizontal	Vertical	Vertical	Horizontal	Horizontal
SUPERFICIE DE APERTURA (m ²)	1,87	2,38	1,87	2,38	2,00	2,33	2,00	2,33
SUPERFICIE DE ABSORCIÓN (m ²)	1,83	2,33	1,83	2,33	2,00	2,33	2,00	2,33
ALTO (mm)	2.067	2.067	968	1.218	2.089	2.089	1.069	2.089
ANCHO (mm)	968	1.218	2.067	2.067	1.069	1.234	2.089	1.234
FONDO (mm)	85	85	85	85	98	98	98	98
SUPERFICIE BRUTA (m ²)	2,00	2,52	2,00	2,52	2,22	2,58	2,22	2,58
PESO EN VACÍO (kg)	27,60	34,20	28,10	34,40	29,80	34,40	34,70	39,80
CAPACIDAD TOTAL (L)	1,23	1,55	1,63	1,80	1,19	1,34	1,54	1,66
PRESIÓN MÁX. DE TRABAJO (bar)	10	10	10	10	10	10	10	10
CAUDAL DE TRABAJO POR CAPTADOR (L/h)	70	87	70	87	60	70	60	60
TEMPERATURA ESTANCAMIENTO (°C)	210	210	210	210	215	215	215	215
N° MÁX. COLECTORES EN PARALELO (ud)	5	5	5	5	5	5	5	5
CONEXIONES (ud x mm)	4 x 18	4 x 18	4 x 18	4 x 18	4 x 18	4 x 18	4 x 18	4 x 18

RENDIMIENTO TÉRMICO GREENSUN+ DB

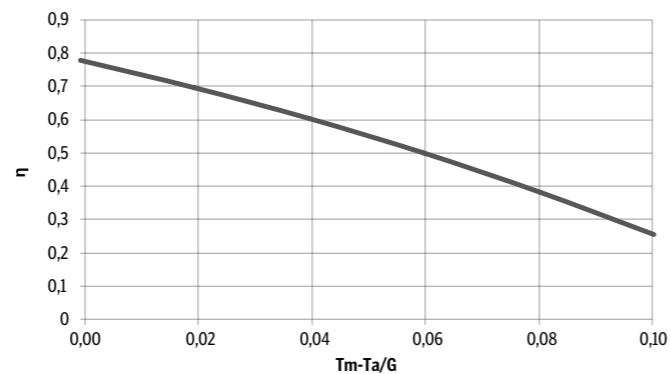
Basado superficie de apertura	2.0 V/H	2.5 V/H
Rendimiento óptico (h _{0a})	0,829	0,826
Coef. pérdidas k1 (W/m2K) (a _{1a})	3,723	3,558
Coef. pérdidas k2 (W/m2K) (a _{2a})	0,020	0,013



$$h_a = h_{0a} - a_{1a} \left(\frac{t_m - t_a}{G} \right) - a_{2a} G \left(\frac{t_m - t_a}{G} \right)^2$$

RENDIMIENTO TÉRMICO GREENSUN S

Basado superficie de apertura	2.2 V/H	2.6 V/H
Rendimiento óptico (h _{0a})	0,772	0,772
Coef. pérdidas k1 (W/m2K) (a _{1a})	3,762	3,762
Coef. pérdidas k2 (W/m2K) (a _{2a})	0,014	0,014



$$h_a = h_{0a} - a_{1a} \left(\frac{t_m - t_a}{G} \right) - a_{2a} G \left(\frac{t_m - t_a}{G} \right)^2$$



DURABILIDAD

- Circuito de cobre soldado mediante láser con doble cordón de soldadura
- Estructura con perfil de aluminio en los modelos DB, carcasa monocasco fabricada en aluminio naval en los modelos S

AHORRO ENERGÉTICO

- Aislamiento térmico en lana de vidrio de 60 mm de espesor
- Vidrio solar de bajo contenido en hierro, liso y extraclaro, con un espesor de 3,2 mm y transmitancia del 91,1%
- Absorbedor de aluminio de 0,4 mm tratado al vacío con selectivo PVD y absortancia del 95%

GARANTÍA COMERCIAL

- 10 años en el captador

CONFORT

- Modelos con circuito tipo arpa o tipo meandro, adecuados al tipo de solución técnica escogida para la instalación solar

FACILIDAD DE INSTALACIÓN

- Modelos horizontales y verticales para colocación tanto en cubierta plana como inclinada
- Disponible kit de soportes modular
- Disponible kit de accesorios que incluyen todo lo necesario para la configuración de baterías

FV Pack

Conjunto completo para sistemas de energía solar fotovoltaica



GARANTÍA
25
AÑOS

GARANTÍA
10
AÑOS

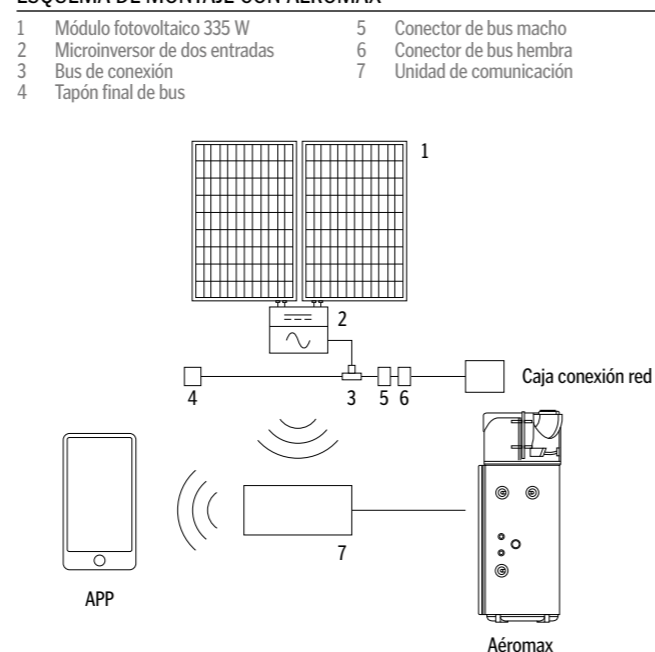
CARACTERÍSTICAS TÉCNICAS

	CONJUNTO FV PACK 600		KIT SUPLEMENTO POTENCIA FV PACK 600	
	CUBIERTA PLANA	CUBIERTA INCLINADA	CUBIERTA PLANA	CUBIERTA INCLINADA
Denominación	260055	260071	260072	260073
MÓDULO FOTOVOLTAICO	72 células policristalinas de alto rendimiento			
	TOLERANCIA Positiva (0-5 Wp)			
	DIMENSIONES (mm) 1956 x 992 x 40			
	POTENCIA PICO (Wp) 335			
	COEFICIENTE DE RENDIMIENTO DEL MÓDULO (%) 17,26			
	NÚMERO MÁXIMO DE MÓDULOS 2			
	POTENCIA MÁXIMA DE SALIDA (W) 600			
	TENSIÓN DE SALIDA (V) 230			
MICROINVERSOR	CORRIENTE DE SALIDA (A) 2,39			
	FRECUENCIA DE SALIDA (Hz) 50			
	EFICIENCIA MÁXIMA (%) 96,7			
	DIMENSIONES (mm) 260 x 188 x 31,5			
	GRADO DE PROTECCIÓN IP67			
UNIDAD DE COMUNICACIÓN	MÉTODO DE COMUNICACIÓN Wifi			
	TENSIÓN (V) 230			
	GRADO DE PROTECCIÓN IP20			

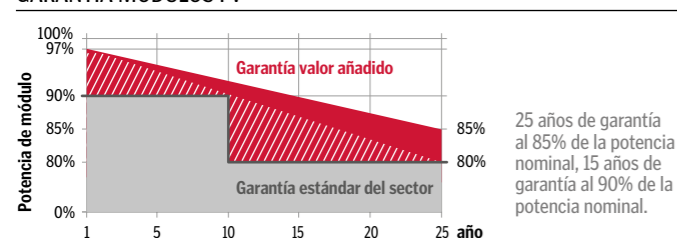
COMPOSICIÓN

Denominación	Código	CONJUNTO FV PACK 600		KIT SUPLEMENTO POTENCIA FV PACK 600	
		CUBIERTA PLANA	CUBIERTA INCLINADA	CUBIERTA PLANA	CUBIERTA INCLINADA
MÓDULO FV 335 Wp	260056	2	2	2	2
MICROINVERSOR 2 ENTRADAS	260063	1	1	1	1
BUS DE CONEXIÓN	260064	1	1	1	1
TAPÓN FINAL DE BUS	260065	1	1	-	-
CONECTOR DE BUS MACHO	260066	1	1	1	1
CONECTOR DE BUS HEMBRA	260067	1	1	1	1
UNIDAD DE COMUNICACIÓN	260068	1	1	-	-
ESTRUCTURA CUBIERTA PLANA	260057	1	-	1	-
ESTRUCTURA CUBIERTA INCLIN.	260058	-	1	-	1
KIT UNIÓN PARA ESTRUCTURA	260069	-	-	1	1

ESQUEMA DE MONTAJE CON AÉROMAX



GARANTÍA MÓDULOS FV



Este kit solar fotovoltaico está especialmente diseñado para trabajar con Aéromax. Gracias al sistema de comunicación entre ambos, se reduce el consumo de Aeromax entre un 50% y un 100%. Además, el conjunto utiliza el depósito de ACS como acumulador energético.

DURABILIDAD

- Sistema robusto con sistema de comunicación inalámbrica entre ECU y microinversor que requiere el mínimo mantenimiento
- Módulos policristalinos de gran resistencia y eficiencia

AHORRO ENERGÉTICO

- Comunicación con Aéromax, permite activar su modo fotovoltaico para almacenar el máximo el ACS con el menor consumo
- Microinversor dual de alto rendimiento que gestiona individualmente cada módulo para obtener la mayor eficiencia energética

GARANTÍA COMERCIAL

- En módulos fotovoltaicos hasta 25 años de garantía y en componentes eléctricos 10 años de garantía*

CONFORT

- Posibilidad de consultar datos de generación instantáneos e históricos mediante app o servidor
- Permite utilizar el aeromax como acumulador energético, maximizando las prestaciones de ACS de la vivienda

FACILIDAD DE INSTALACIÓN

- Solución completa. Incluye 2 módulos fotovoltaicos, microinversor y ECU, con su cableado, sensores y conectores
- Fácilmente ampliable con módulos adicionales

*Ver condiciones de garantía página 26.

Componentes y accesorios solares

ACCESORIOS DRAINBACK

Denominación	Código
LIFE LINE CU DE 15 M	787679
LIFE LINE CU DE 20 M	787697
VALVULA SEGUR.HVS 7 BAR 3/4"	786690
VASO DE EXPANSIÓN ACS DE 8 L, 8 BAR (DB 200)	785265
VASO DE EXPANSIÓN ACS DE 18 L, 8 BAR (DB 200)	785266
RST 3	787711
SEGUNDO GRUPO DE IMPULSIÓN	787872

KITS CUBIERTA GREENSUN

	Denominación	Código
GREENSUN DB	KIT CUBIERTA PLANA / INCLINADA 1 CAPTADOR 2.0/2.5 V	788434
	KIT CUBIERTA PLANA / INCLINADA 1 CAPTADOR 2.0/2.5 H	788435
	KIT CUBIERTA PLANA / INCLINADA 1 CAPTADOR 2.2 / 2.6 V	787733
	KIT CUBIERTA PLANA / INCLINADA 2 CAPTADORES 2.2 / 2.6 V	787734
GREENSUN S	KIT CUBIERTA PLANA / INCLINADA 3 CAPTADORES 2.2 V	787736
	KIT CUBIERTA PLANA / INCLINADA 3 CAPTADORES 2.6 V	787735
	KIT CUBIERTA PLANA / INCLINADA 1 CAPTADOR 2.2 H	787737
	KIT CUBIERTA PLANA / INCLINADA 1 CAPTADOR 2.6 H	787738

ACCESORIOS HIDRÁULICOS GREENSUN

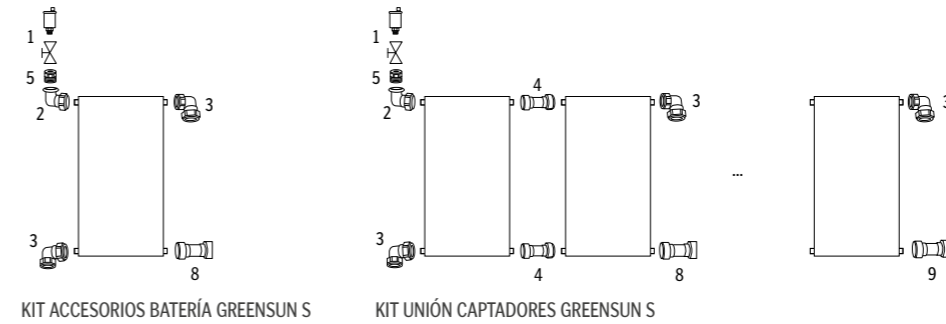
Denominación	Código
KIT ACCESORIOS BATERÍA GREENSUN S	787730
KIT ACCESORIOS BATERÍA GREENSUN+ DB	787731
KIT UNIÓN CAPTADORES GREENSUN+ DB / GREENSUN S	787732

GUÍA DE SELECCIÓN SOPORTACIÓN GREENSUN

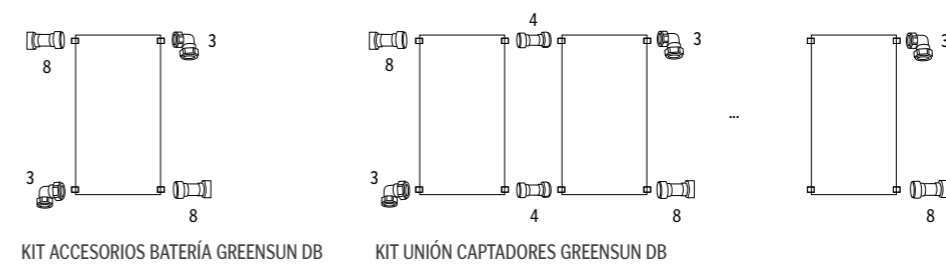
	GREENSUN+ DB			GREENSUN S	
	1 CAPTADOR	2.0	1 x 788434	2.2	1 x 787733
2 CAPTADORES	2.5	1 x 788434	2.6	1 x 787738	
	2.0	2 x 788434	2.2	1 x 787734	
3 CAPTADORES	2.5	2 x 788434	2.6	2 x 787738	
	2.0	3 x 788434	2.2	3 x 787736	
4 CAPTADORES	2.5	3 x 788434	2.6	3 x 787735	
	2.0	4 x 788434	2.2	4 x 787734	
5 CAPTADORES	2.5	4 x 788434	2.6	2 x 787734	
	2.0	5 x 788434	2.2	1 x 787734 + 1 x 787736	
	2.5	5 x 788434	2.6	1 x 787734 + 1 x 787735	

	GREENSUN+ DB			GREENSUN S	
	1 CAPTADOR	2.0	1 x 788435	2.2	1 x 787737
2 CAPTADORES	2.5	1 x 788435	2.6	1 x 787738	
	2.0	2 x 788435	2.2	2 x 787737	
3 CAPTADORES	2.5	2 x 788435	2.6	2 x 787738	
	2.0	3 x 788435	2.2	3 x 787737	
4 CAPTADORES	2.5	3 x 788435	2.6	3 x 787738	
	2.0	4 x 788435	2.2	4 x 787737	
5 CAPTADORES	2.5	4 x 788435	2.6	4 x 787738	
	2.0	5 x 788435	2.2	5 x 787737	
	2.5	5 x 788435	2.6	5 x 787738	

ACCESORIOS HIDRÁULICOS GREENSUN S - SISTEMA CONVENCIONAL



ACCESORIOS HIDRÁULICOS GREENSUN DB - SISTEMA DRAIN BACK





















- 1 Purgador automático 1/2" m con grifo de cierre
- 2 Codo de compresión 18 mm x 1/2" H
- 3 Codo de compresión 18 mm x 1" H
- 4 Racor recto de compresión doble 22 mm x 1" H
- 5 Reductor 1/2" m a 3/8" H
- 8, 9 Racor recto de compresión 18 mm x 3/4" m

CALEFACCIÓN

Thermor en calefacción



Series Thermor calefacción

	SERIE ACV	SERIE ELLITE	SERIE PREMIUM	SERIE CONCEPT
GAS	 <p>Kompakt HR eco 24, 36 kW Pág. 156</p>		 <p>Naema Ai Micro 25, 30, 35 kW Pág. 158</p>  <p>Naema Ai Duo 35 kW Pág. 160</p>  <p>Naema Ai Solo 20 kW Pág. 162</p>	 <p>Logic Micro 24, 30 kW Pág. 164</p>
RENOVABLES		 <p>Alféa Excellia Ai 11, 14, 16 kW Pág. 190</p>  <p>Alféa Excellia Duo Ai 11, 14, 16 kW Pág. 208</p>  <p>Fancoil Pareo Ai + Pareo Integrado 1, 2, 3, 4, 5 kW Pág. 228</p>  <p>Fancoil Maevo Ai 2, 3, 4 kW Pág. 232</p>  <p>Fancoil Alveo Ai 2, 3, 4 kW Pág. 234</p>	 <p>Áurea+ 6, 8, 10, 12, 14, 16, 18 kW Pág. 198</p>  <p>Alféa Extensa Ai 5, 6, 8, 10, 13, 16 kW Pág. 194</p>  <p>Alféa Extensa Duo Ai 5, 6, 8, 10 kW Pág. 212</p>  <p>Alféatank 5, 6, 8, 10, 13, 16 kW Pág. 222</p>  <p>Aeropack Ai 5, 6, 8, 10, 11, 13, 14, 16 kW Pág. 216</p>  <p>Áurea M 5, 8, 10, 16 kW Pág. 202</p>	
ELÉCTRICOS	 <p>E-tech W 9, 15, 22, 28, 36 kW Pág. 178</p>	 <p>Calissia 1000, 1500, 2000 W Pág. 248</p>		

CALEFACCIÓN

Calderas de condensación



Guía de elección



KOMPAKT HR ECO
ACV



NAEMA AI MICRO
PREMIUM



NAEMA AI DUO
PREMIUM



NAEMA AI SOLO
PREMIUM



LOGIC MICRO
CONCEPT

Calefacción

Clase eficiencia Calefacción	A	A	A	A	A
Clase NOx	5	6	6	6	6

ACS

Clase eficiencia ACS	A	A	B		A
ACS integrado	●	●	●		●
ACS opcional				●	

Durabilidad

Cuerpo de calefacción acero inoxidable		●	●	●	
Cuerpo de calefacción aluminio-silicio	●				●

Ahorro

Función Eco	●	●	●	●	●
Doble condensación	●				
Visualización consumo		●	●	●	

Confort

Microacumulación	●	●	●		●
------------------	---	---	---	--	---

Alimentación

GN	●	●	●	●	●
GLP	●	OPCIONAL CON KIT	OPCIONAL CON KIT	OPCIONAL CON KIT	OPCIONAL CON KIT

Instalación

Regleta conexiones incluida	●	●	●	●	●
Evacuación horizontal 60/100 incluida	●	●	●	●	●
Radiadores/suelo radiante	●	●	●	●	●

Conectividad

WiFi (opcional sonda modulante Navilink 128)		●	●	●	●
--	--	---	---	---	---

Garantía comercial

Garantía cuerpo de calefacción	HASTA 3 AÑOS*	HASTA 5 AÑOS*	HASTA 5 AÑOS*	HASTA 5 AÑOS*	HASTA 3 AÑOS*
--------------------------------	---------------	---------------	---------------	---------------	---------------

*Ver condiciones de garantía

Kompakt. Doble condensación, máxima garantía

La gama Kompakt es la solución perfecta para aquellos que buscan grandes rendimientos. Gracias a su diseño único y a su fusión de tecnologías de última generación, Kompakt es capaz de proporcionar una doble condensación, tanto en ACS como en calefacción.

El resultado es una caldera de grandes prestaciones, extremadamente eficiente y con muy bajo consumo.

x2

Doble condensación.
Tanto en ACS como
en calefacción.

DOBLE CONDENSACIÓN

El corazón de la gama Kompakt está formado por un intercambiador de Aluminio-Silicio cuyo interior está compuesto por dos circuitos independientes de cobre. Gracias a estos dos circuitos independientes, es posible aprovechar el calor latente de la condensación tanto para calefacción como para ACS. El resultado es una caldera única, altamente eficiente, y que puede trabajar cada circuito de forma totalmente independiente.

MÁXIMA FIABILIDAD

Las calderas de condensación Kompakt están compuestas por elementos de máxima calidad y durabilidad, ofreciendo las mejores garantías. Además, gracias al doble serpentín independiente no es necesaria la existencia de una válvula de 3 vías, eliminando así los posibles inconvenientes asociados a la existencia de este tipo de componentes.

CONFORT Y AHORRO

La gama Kompakt está equipada con una regulación modulante progresiva que adapta la potencia de la caldera a las necesidades de consumo de la instalación, consumiendo sólo la energía necesaria en cada momento.

Además, dispone de funciones inteligentes para mejorar el confort y economizar el consumo. Tales como la función confort que permite obtener de forma inmediata agua caliente sanitaria.

FACILIDAD DE INSTALACIÓN

La gama Kompakt ha sido diseñada para ser instalada fácilmente en un garaje, en una cocina o entre armarios, integrándose con armonía en la vivienda. Además, incorpora de serie una plantilla de conexiones hidráulicas con válvula de seguridad de calefacción para facilitar su conexionado.



Naema Ai. La caldera diseñada por y para instaladores

El desarrollo de la nueva Naema Ai es fruto de la colaboración de nuestros diseñadores junto con profesionales de la instalación. El resultado es una caldera más eficiente, fácil de instalar y de mantener. Además, ofrece conexión vía Cozytouch.

100%

Acceso 100% frontal:
Sustitución del
intercambiador de
placas en 5 min.

MÁXIMA FIABILIDAD

Naema Ai ofrece las mejores garantías gracias a sus componentes de máxima calidad y durabilidad. El núcleo central de Naema Ai, el intercambiador de calor, está fabricado en acero inoxidable ofreciendo una óptima resistencia a la corrosión y garantizando la máxima fiabilidad.

CONFORT Y AHORRO

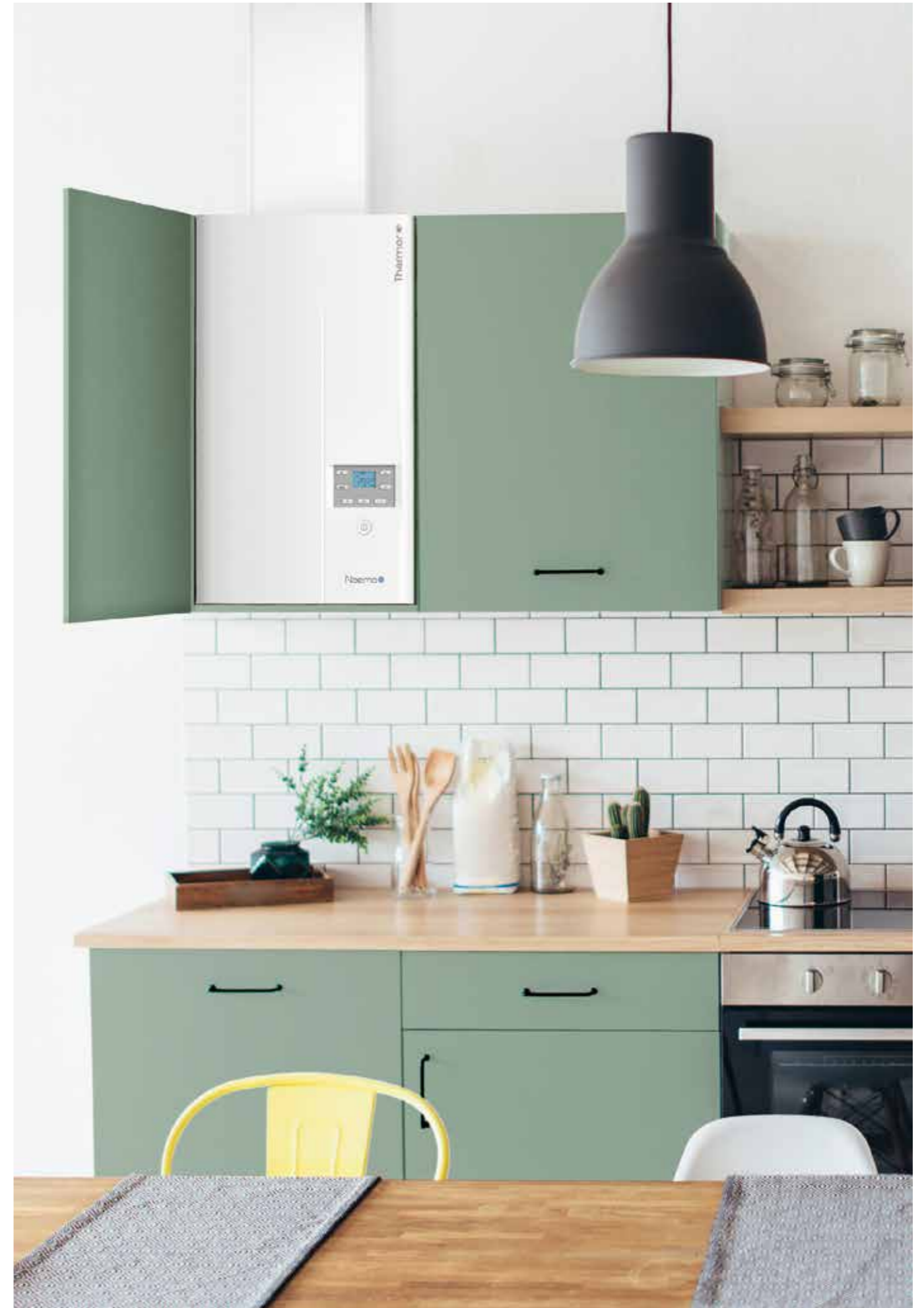
Naema Ai es capaz de regular automáticamente la potencia en función del confort deseado en cada momento. Su amplia modulación impide el arranque y parada constante del sistema, optimizando así su consumo y minimizando el riesgo de desgaste de sus componentes.

La bomba de alta eficiencia regula y ajusta el caudal requerido reduciendo el consumo eléctrico y proporcionando un mayor confort al disminuir el nivel acústico.

FACILIDAD DE INSTALACIÓN

Thermor ha diseñado minuciosamente la distribución interior teniendo en cuenta las necesidades de los instaladores pero sin olvidar las exigencias de máximo confort y eficiencia.

Además, Naema Ai es 100% accesible frontalmente gracias al sistema Rotafix que permite la rotación del panel electrónico 180°. De este modo, todos los componentes de la caldera quedan accesibles de forma rápida y sin obstáculos intermedios.



Logic. Total fiabilidad en el mínimo espacio

Logic es una caldera muy fácil de instalar y que, gracias a su diseño compacto, encaja perfectamente en cualquier espacio.

La gama altamente eficiente de calderas Logic pueden funcionar con gas natural o con una mezcla de hidrógeno al 20% brindando a nuestros clientes una solución de calefacción y ACS eficiente y duradera que ya está lista para el futuro.



MÁXIMA FIABILIDAD

La nueva caldera Logic ha sido diseñada en Hull, Inglaterra, con componentes de máxima calidad. Su elevado rendimiento y su larga vida útil han permitido que sea galardonada por consumidores y profesionales del Reino Unido entre las mejores calderas del mercado. Una garantía más de su elevado nivel de fiabilidad y diseño.

CONFORT Y AHORRO

Logic es capaz de regular de forma automática la potencia de la caldera según la necesidad requerida en cada momento, lo que permite disminuir los ciclos de arranque y parada, optimizando así su consumo y minimizando el riesgo de desgaste de sus componentes. Además, su bomba de alta eficiencia regula y ajusta el caudal requerido reduciendo el consumo eléctrico y proporcionando un mayor confort gracias a su muy bajo nivel acústico.

ULTRA COMPACTA

La nueva caldera Logic ha sido concebida con el objetivo de ser una de las calderas más compactas y versátiles del mercado. Gracias a su reducida profundidad, sólo 278 mm, la falta de espacio con Logic ya no es un problema. Logic se adapta a cualquier lugar del hogar por pequeño que sea, pudiendo instalarse incluso en armarios de cocina.

El intercambiador primario está fabricado en aluminio, tecnología altamente probada en el Reino Unido y que presenta una óptima relación dimensión/peso.

FACILIDAD DE INSTALACIÓN

Logic ha sido diseñada para facilitar las labores de instalación y mantenimiento. Es por ello que su diseño interior proporciona espacio suficiente para manipular, lo que optimiza y reduce los tiempos de trabajo, instalación y mantenimiento.



Una nueva elección a su alcance

Con la nueva incorporación de la gama Kompakt a nuestros modelos Naema Ai y Logic, Thermor completa su gama de soluciones para el confort térmico. A partir de ahora cualquier usuario puede encontrar una solución perfecta en el catálogo Thermor. Y si esta solución pasa por la condensación, aquí tiene hasta 9 modelos para elegir el que mejor se adapte a sus necesidades.



HYDRO CONTROL

Con el sistema Hydro Control, la caldera es capaz de garantizar en su modo confort, agua caliente de forma inmediata y en cualquier momento. Una nueva forma de garantizar la microacumulación sin necesidad de ningún elemento adicional.



NOXLESS

Las calderas Thermor garantizan una emisión de NOx inferior a 57 mg/kWh, cumpliendo con la normativa ERP de septiembre de 2018 y que exige a partir de esa fecha, valores inferiores a 57 mg/kWh.



ROTAFIX

Gracias al sistema Rotafix, el panel electrónico gira hasta 180° lo que facilita el acceso directo al interior de la caldera. De esta forma, la instalación y el mantenimiento de la caldera puede realizarse de forma ágil y sencilla.



HYDRO SERENITY

Con el sistema Hydro Serenity se consigue un elevado confort en ACS. La combinación de un depósito integrado de acero inoxidable de gran capacidad de 46 L, junto con el serpentín garantizan la máxima fiabilidad y aseguran un caudal excelente (20 L/min ΔT 30°C).



EVOLINE

La tecnología Evoline permite modular la potencia de la caldera de 1 a 6. De este modo, la caldera ajusta la cantidad de gas a la potencia requerida en cada momento, consiguiendo optimizar su consumo y garantizando por tanto un mayor ahorro energético.



DOBLE CONDENSACIÓN

Gracias a su diseño único obtenemos un rendimiento elevadísimo en ambos suministros. Disfrutando de la doble condensación tanto para la calefacción como para la producción de agua caliente sanitaria. Ello nos permitirá trabajar sólo con ACS; sólo con calefacción.



PREHEAT

Gracias al sistema Preheat se reduce el tiempo de espera para la obtención de agua caliente sanitaria, garantizando así un mayor confort para el usuario.



COZYTOUCH

El sistema Cozytouch permite controlar la temperatura del agua o de la calefacción en cualquier momento y desde cualquier lugar. Es decir, no sólo garantiza el máximo confort sino que además facilita gestionar el consumo de una manera más precisa e inmediata.

UNA SOLUCIÓN A SU MEDIDA

CAPACIDAD NECESARIA

		1 persona	2 personas	3 personas	4 personas
KOMPAKT HR ECO	24/28	●	●		
	30/36			●	●
NAEMA AI	MICRO 25	●	●		
	MICRO 30		●	●	
	MICRO 35			●	●
	DUO			●	●
LOGIC	MICRO 24	●	●		
	MICRO 30		●	●	

● Confort plus ● Confort óptimo

Kompakt HR eco

Caldera mural mixta de doble condensación

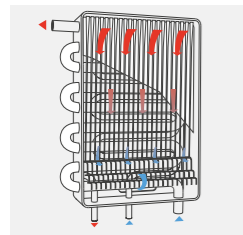


CARACTERÍSTICAS TÉCNICAS

		KOMPAKT HR ECO 24/28	KOMPAKT HR ECO 30/36
CARACTERÍSTICAS GENERALES	Código	750146	750147
	Tipo de gas	GN/GP	GN/GP
	Clase NOx	6	6
	Nivel Sonoro	dB	45
CALEFACCIÓN	Perfil	XL	XL
	Potencia útil nominal	kW	23
	Eficiencia energética	%	93
	Potencia útil nominal (retorno 30°C)	kW	23
	Rango de potencias	kW	6,9-23
	Rendimiento a potencia nominal (100%)	%	99,4
	Rendimiento a carga parcial (30%)	%	108,2
	T° de funcionamiento mín/máx	°C	30-90
ACS	Capacidad vaso expansión	L	6
	Potencia útil nominal	kW	27,5
	Eficiencia energética	%	85
	Rango de potencias	kW	7,1-23,3
	Caudal específico (EN12303-1 Δt =30°C)	L/min	12,5
	Caudal específico (EN12303-1 Δt =25°C)	L/min	15,8
	Máxima presión de agua admisible	bar	8
	Temperatura máxima	°C	60
CARACTERÍSTICAS ELÉCTRICAS	Tensión eléctrica	V	230
	Índice de protección		IP44
EVACUACIÓN DE HUMOS	Certificaciones		B23, B33, C13, C33, C43, C53, C63, C83, C93
	Longitud máx. C13 conducto concéntrico horizontal	m	8
	Longitud máx. C33 conducto concéntrico vertical	m	10

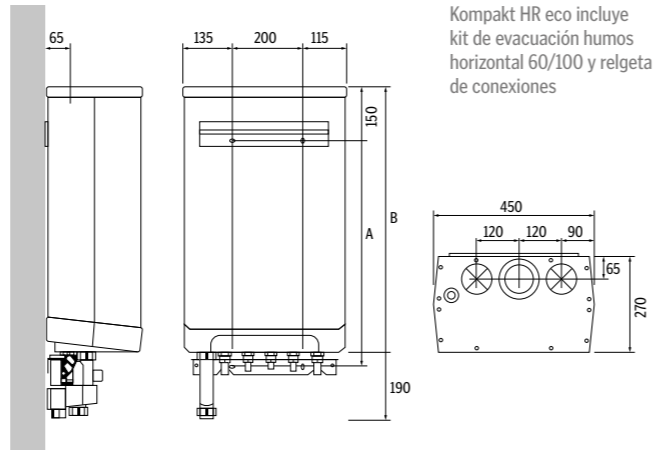
DIMENSIONES

Modelo	Código	Altura (mm)	Anchura (mm)	Profundidad (mm)	Peso (kg)
KOMPAKT HR ECO 24/28	750146	720	450	270	36
KOMPAKT HR ECO 30/36	750147	810	450	270	39



DOBLE CONDENSACIÓN

Un ingenioso diseño interno, en el que los tubos de cobre se sumergen totalmente en el inintercambiador de Al-Si, permite producir doble condensación, tanto en ACS como en calefacción.



Gracias a su diseño único las calderas Kompakt son capaces de ofrecer doble condensación, tanto en ACS como en calefacción. Lo que las convierte en la solución ideal para quien busque una solución singular y que destaque por su alto rendimiento.

DURABILIDAD

- Máxima fiabilidad de sus componentes
- Cuerpo de intercambio Al-Si con 2 circuitos de intercambio independientes

AHORRO ENERGÉTICO

- Doble condensación
- Modo ECO, producción ACS autodidáctica permitiendo máximo confort en ACS y mínimo consumo

CONFORT

- Dispone de funciones inteligentes para mejorar el confort y economizar el consumo
- Silenciosa

GARANTÍA COMERCIAL

- Ver condiciones de garantía página 26

FACILIDAD DE INSTALACIÓN

- Espacio interior para manipulación

SERIE PREMIUM

Naema Ai Micro

Caldera mural mixta de condensación



GARANTÍA
5
AÑOS
CON CONTRATO
MANTENIMIENTO
THERMOR

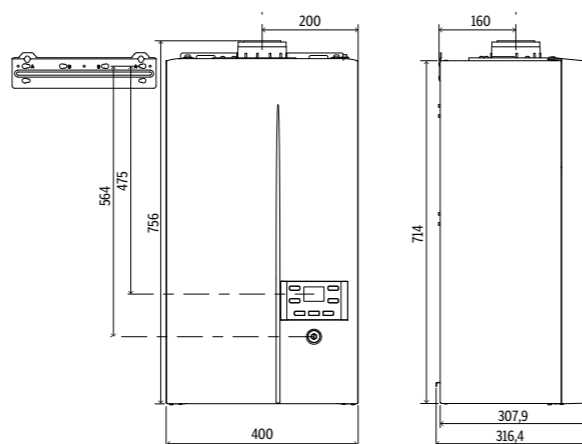
CARACTERÍSTICAS TÉCNICAS

		NAEMA AI MICRO 25	NAEMA AI MICRO 30	NAEMA AI MICRO 35	
CARACTERÍSTICAS GENERALES	Código	750063	750064	750065	
	Tipo de gas*	GN / GP	GN / GP	GN / GP	
	Clase NOx	6	6	6	
	Nivel Sonoro	dB(A)	48	48	48
CALEFACCIÓN	Perfil	XL	XL	XL	
	Potencia útil nominal	kW	18,5	21,6	25
	Eficiencia energética	%	92	93	93
	Rango de potencia	kW	4-18,5	4,3-21,6	6-25
	Potencia útil nominal (retorno 30 °C)	kW	20	23	27,8
	Potencia útil mínima (retorno 60 °C)	kW	4	4,3	5,8
	Rendimiento a potencia nominal (100%- 80/60 °C)	%	95,9	97,4	97,3
	Rendimiento a carga parcial (30%- 50/30 °C)	%	108,1	109,1	108,5
	Rendimiento sobre el PCI (100% 50/30 °C)	%	105,6	106,8	106,8
	Tª de funcionamiento min/max	°C	20-85	20-85	20-85
ACS	Capacidad vaso expansión	L	7	7	8
	Potencia útil nominal	kW	23	29	35
	Eficiencia energética	%	86	84	84
	Rango de potencias	kW	4-23	4,3-29	35
	Caudal específico (EN 12303-1 ΔT= 30 °C)	L/min	12,3	15,2	17,9
	Caudal específico (EN 12303-1 ΔT= 25 °C)	L/min	14,7	18,2	21,4
	Máxima presión de agua admisible	MPa(bar)	1 (10)	1 (10)	1 (10)
CARACTERÍSTICAS ELÉCTRICAS	Temperatura máxima	°C	65	65	65
	Tensión eléctrica (50HZ)	V	230	230	230
	Potencia máxima absorbida	W	120	120	120
EVACUACIÓN DE HUMOS	Índice de protección		IP4XD	IP4XD	IP4XD
	Certificaciones		C13, C33, C43, C43P, C93, B23P, B23, C53 y C83		
	Longitud máx C13 conducto concéntrico horizontal 60/100	m	13	13	6
	Longitud máx C13 conducto concéntrico horizontal 80/125	m	15	15	11
	Longitud máx C33 conducto concéntrico vertical 80/125	m	20	20	20

*La caldera viene configurada para GN, siendo necesaria la modificación de la regulación y una sencilla manipulación del mecanismo del gas así como el kit correspondiente.

DIMENSIONES

Modelo	Código	Altura (mm)	Anchura (mm)	Profundidad (mm)	Peso (kg)
NAEMA AI MICRO 25	750063	714	400	308	29
NAEMA AI MICRO 30	750064	714	400	308	29,5
NAEMA AI MICRO 35	750065	714	400	308	30



Naema Ai Micro incluye el kit de evacuación de humos horizontal 60/100 y la regleta de conexiones correspondiente



Naema Ai Micro marca un paso evolutivo en las calderas de alta eficiencia. Porque incorpora la tecnología Thermor Hydro Control de microacumulación. Pero también porque ha sido diseñada para satisfacer tanto al usuario como al instalador: el sistema Rotafix y su cuidada arquitectura interior la consolidan como la caldera más fácil y rápida de instalar y de mantener.

DURABILIDAD

- Máxima fiabilidad de sus componentes
- Cuerpo de calefacción monobloc de acero inoxidable
- Intercambiador de placas ACS de acero inoxidable

AHORRO ENERGÉTICO

- Tecnología de condensación
- Modulación 1:6, tecnología Evoline
- Nueva regulación Smart Adaptive

CONFORT

- 3 modos: Confort, Programable y Eco
- 3 estrellas de confort en ACS
- Silenciosa y compacta

GARANTÍA COMERCIAL

- Hasta 5 años de garantía en el cuerpo de calefacción

FACILIDAD DE INSTALACIÓN

- Rotafix: 100% accesible frontalmente
- Espacio interior para manipulación

Naema Ai Duo

Caldera mural de condensación de doble servicio con acumulador de acero inoxidable integrado



CARACTERÍSTICAS TÉCNICAS

	NAEMA AI DUO 35	ACS		NAEMA AI DUO 35
Código	750066*	Potencia útil nominal	kW	36
Tipo de gas**	GN / GP	Eficiencia energética	%	62,9
Clase NOx	6	Rango de potencias	kW	6-35
Nivel Sonoro	dB(A) 50	Caudal específico (EN 12303-1 ΔT= 30 °C)	L/min	20,3
Perfil	XL	Máxima presión de agua admisible	MPa(bar)	0,7 (7)
		Temperatura máxima	°C	65
CALEFACCIÓN		CARACTERÍSTICAS ELÉCTRICAS		
Potencia útil nominal	kW 26	Tensión eléctrica (50Hz)	V	230
Eficiencia energética	% 93	Índice de protección		IP21
Rango de potencia	kW 6-25	EVACUACIÓN DE HUMOS		
Rendimiento a potencia nominal (100%- 80/60 °C)	% 97,3	Certificaciones (C13, C33, C43, C43P, C93, B23P, B23, C53 y C83)		
Rendimiento a carga parcial (30%- 50/30 °C)	% 108,5	Longitud máx C13 conducto concéntrico horizontal 60/100 m	6	
Rendimiento sobre el PCI (100% 50/30 °C)	% 106,8	Longitud máx C13 conducto concéntrico horizontal 80/125 m	11	
Tª de funcionamiento mín/máx	°C 20-85	Longitud máx C33 conducto concéntrico vertical 80/125 m	26	
Capacidad vaso expansión	L 10			

*Consultar disponibilidad.

**La caldera viene configurada para GN, siendo necesaria una sencilla manipulación así como el kit correspondiente.

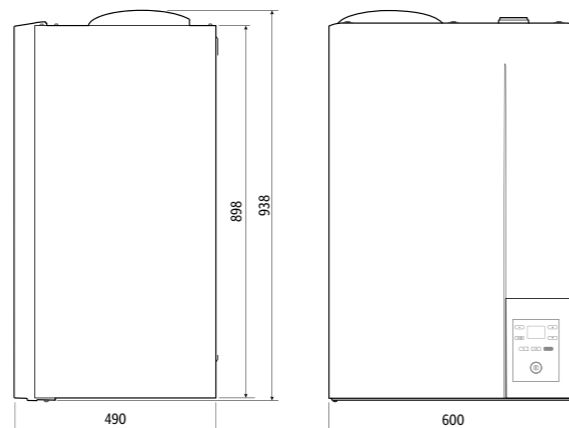


SERPENTÍN HYDRO SERENITY

El serpentín Hydro Serenity de Naema Ai Duo garantiza ACS en un caudal continuo de hasta 20 L/min, pase lo que pase.

DIMENSIONES

Modelo	Código	Altura (mm)	Anchura (mm)	Profundidad (mm)	Peso (kg)
NAEMA AI DUO 35	750066	938	600	490	65,5



Naema Ai Duo incluye kit de evacuación de humos horizontal 60/100 y la regleta de conexiones correspondiente



Naema Ai Duo está diseñada para responder con eficacia a grandes demandas de ACS: gracias a su depósito integrado de 45 litros, es capaz de garantizar un caudal de hasta 20 L/min.

Además, incorpora un vaso de expansión adicional específico para ACS que la convierte en una de las calderas más fiables, eficientes y duraderas del mercado.

DURABILIDAD

- Máxima fiabilidad de sus componentes
- Cuerpo de calefacción monobloc de acero inoxidable

AHORRO ENERGÉTICO

- Tecnología de condensación
- Bomba de alta eficiencia

CONFORT

- Acumulación interna de 45 L
- 3 modos: Confort, Programable y Eco
- Silenciosa

GARANTÍA COMERCIAL

- Hasta 5 años de garantía en el cuerpo de calefacción

FACILIDAD DE INSTALACIÓN

- Rotafix: 100% accesible frontalmente
- Espacio interior para manipulación

SERIE PREMIUM

Naema Ai Solo

Caldera mural sólo calefacción de condensación



GARANTÍA
5
AÑOS
CON CONTRATO
MANTENIMIENTO
THERMOR

CARACTERÍSTICAS TÉCNICAS

	NAEMA AI SOLO 20	
Código	750067*	
Tipo de gas**	GN / GP	
Clase NOx	6	
Nivel Sonoro	dB(A)	48
CALEFACCIÓN		
Potencia útil nominal	kW	18,8
Eficiencia energética	%	92
Rango de potencia	kW	4-18,5
Rendimiento a potencia nominal (100%- 80/60 °C)	%	95,9
Rendimiento a carga parcial (30%- 50/30 °C)	%	108,1
Rendimiento sobre el PCI (100% 50/30 °C)	%	105,6
Tª de funcionamiento mín/máx	°C	20-85
Capacidad vaso expansión	L	8

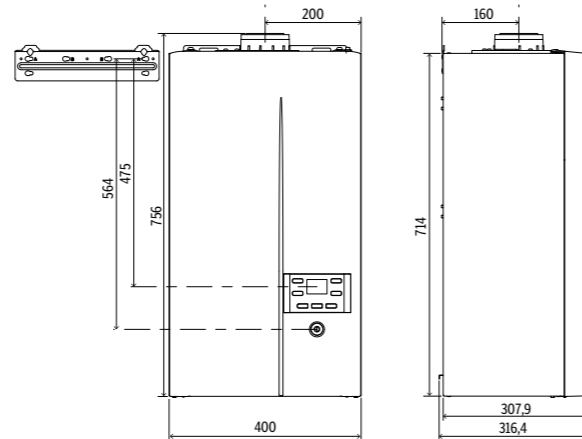
CARACTERÍSTICAS ELÉCTRICAS	NAEMA AI SOLO 20	
Tensión eléctrica (50Hz)	V	230
Índice de protección	IP4XD	
EVACUACIÓN DE HUMOS		
Certificaciones (C13, C33, C43, C43P, C93, B23P, B23, C53 y C83)		
Longitud máx C13 conducto concéntrico horizontal 60/100	13	
Longitud máx C13 conducto concéntrico horizontal 80/125	15	
Longitud máx C33 conducto concéntrico vertical 80/125	20	

*Consultar disponibilidad.

**La caldera viene configurada para GN, siendo necesaria una sencilla manipulación así como el kit correspondiente.

DIMENSIONES

Modelo	Código	Altura (mm)	Anchura (mm)	Profundidad (mm)	Peso (kg)
NAEMA AI SOLO 20	750067	714	400	316	28,2



Naema Ai Solo incluye el kit de evacuación de humos horizontal 60/100 y la regleta de conexiones correspondiente



Naema Ai Solo es la solución perfecta para aquellas instalaciones que requieren una caldera 100% dedicada a calefacción. Naema genera confort y lo hace de un modo eficiente y silencioso. Además Naema Ai Solo es compatible con cualquier interacumulador Thermor.

DURABILIDAD

- Máxima fiabilidad de sus componentes
- Cuerpo de calefacción monobloc de acero inoxidable

AHORRO ENERGÉTICO

- Tecnología de condensación
- Bomba de alta eficiencia

CONFORT

- 3 modos: Confort, Programable y Eco
- Silenciosa y compacta

GARANTÍA COMERCIAL

- Hasta 5 años de garantía en el cuerpo de calefacción

FACILIDAD DE INSTALACIÓN

- Rotafix: 100% accesibles frontalmente
- Espacio interior para manipulación

Logic Micro

Caldera mural mixta de condensación compacta



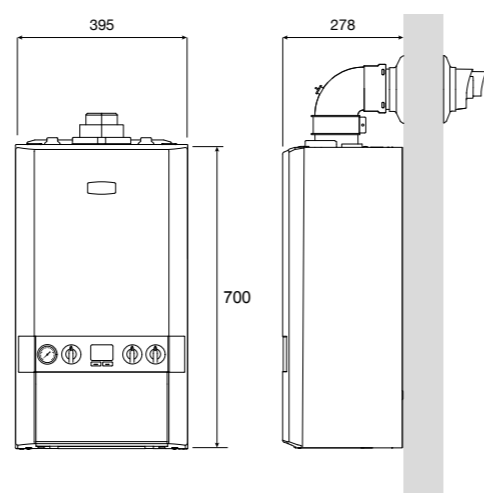
CARACTERÍSTICAS TÉCNICAS

		LOGIC MICRO 24	LOGIC MICRO 30	
CARACTERÍSTICAS GENERALES	Código	750044	750045	
	Tipo de gas	GN/GP*	GN/GP *	
	Clase NOx	5	5	
	Nivel Sonoro	dB(A)	48	46
CALEFACCIÓN	Perfil	M	XL	
	Potencia útil nominal	kW	24,2	24,2
	Eficiencia energética	%	94	94
	Potencia útil nominal (retorno 30°)	kW	25,6	25,6
	Rango de potencia	kW	4,8-24	6,0-24,2
	Potencia útil a carga parcial (30%)	kW	7,8	7,8
	Rendimiento a potencia nominal (100%)	%	100,0	100,0
	Rendimiento a carga parcial (30%)	%	109,5	109,5
ACS	Tª de funcionamiento mín/máx	°C	30-80	30-80
	Capacidad vaso expansión	L	8	8
	Potencia útil nominal	kW	24,2	30,3
	Eficiencia energética	%	78	78
	Rango de potencias	kW	4,8-24,2	6,0-30,3
	Caudal específico (EN 12303-1 ΔT= 30 °C)	L/min	11,56	14,47
CARACTERÍSTICAS ELÉCTRICAS	Caudal específico (EN 12303-1 ΔT= 25 °C)	L/min	13,87	17,37
	Máxima presión de agua admisible	MPa(bar)	1 (10)	1 (10)
	Temperatura máxima	°C	65	65
	Tensión eléctrica (50Hz)	V	230	230
EVACUACIÓN DE HUMOS	Índice de protección	IP20	IP20	
	Certificaciones	C13, C33, C43, C53 & C83		
	Longitud máx C13 conducto concéntrico horizontal	m	13	11
	Longitud máx C33 conducto concéntrico vertical	m	36	28

*Para la transformación a GP es necesario el kit correspondiente.

DIMENSIONES

Modelo	Código	Altura (mm)	Anchura (mm)	Profundidad (mm)	Peso (kg)
LOGIC MICRO 24	750044	700	395	278	28,8
LOGIC MICRO 30	750045	700	395	278	28,8



Logic Micro incluye kit de evacuación de humos horizontal 60/100 y regleta de conexiones



Las calderas Logic ya están listas para funcionar de manera segura y eficiente con una mezcla de hidrógeno al 20% sin ajustes técnicos, proporcionando energía para la calefacción y el agua caliente de los hogares más eficiente.

DURABILIDAD

- Máxima fiabilidad de sus componentes
- Intercambiador de placas ACS de acero inoxidable

AHORRO ENERGÉTICO

- Tecnología de condensación
- Bomba de alta eficiencia

CONFORT

- Función Preheat
- Ultracompacta y silenciosa

GARANTÍA COMERCIAL

- Ver condiciones de garantía página 26

FACILIDAD DE INSTALACIÓN

- Espacio interior para manipulación

Accesorios hidráulicos

COMPONENTES Y ACCESORIOS KOMPAKT

Código	Función	Denominación	KOMPAKT HR ECO 24/28	KOMPAKT HR ECO 30/36
785454	EMBELLECEDOR	TAPA EMBELLECEDORA HR 24-28/30-36	•	•
787482	TRANSFORMADOR	TRANSFORMADOR 100VA 115/230V	•	•
750187		ESTACIÓN INTERCAMBIO SOLAR PKK	•	•
785445	SOLAR	KIT TERMOSTATO CONTROL SOLAR	•	•
785262		MEZCLADOR TERMOSTÁTICO 3/4"	•	•

COMPONENTES Y ACCESORIOS NAEMA AI

Código	Función	Denominación	NAEMA AI MICRO 25	NAEMA AI MICRO 30	NAEMA AI MICRO 35	NAEMA AI SOLO 20	NAEMA AI DUO 35
074211	2 ZONAS	KIT 2 ZONAS	•	•	•	•	•
074275	BASTIDOR	SEPARADOR PARED 400 mm	•	•			
074342	EMBELLECEDOR	EMBELLECEDOR INFERIOR 400 mm	•	•			
074494		REGLETA DE CONEXIONES NAEMA AI MICRO	•	•	•		
074493	REGLETA DE CONEXIONES	REGLETA DE CONEXIONES NAEMA AI DUO					•
074493		REGLETA CONEXIONES NAEMA AI SOLO				•	
074409		KIT PROPANO NAEMA AI 20/25	•			•	
074410	KIT DE PROPANO	KIT PROPANO NAEMA AI 30		•			
074411		KIT PROPANO NAEMA AI 35			•		•
074391		BASTIDOR 400 X 100 mm	•	•			
074393		CONEXIONES UNIVERSAL	•	•	•	•	•
074394	KIT DE SUSTITUCIÓN*	CONEXIONES BERETTA SUPER EXCLUSIVE	•	•	•	•	
074396		CONEXIONES SAUNIER DUVAL**	•	•	•	•	
074398		CONEXIONES CHAFFOTEAUX NECTRA-CALYDRA-CENTORA	•	•	•	•	
074388		KIT SOLAR MONOVALENTE	•	•			
074048	KIT SOLAR	KIT SOLAR INTERCAMBIADOR DE PLACAS	•	•	•		

*Los kits de sustitución han de estar formados por el bastidor correspondiente más el kit de conexiones deseado.

**Saunier Duval: SD223-SD228 Themis 23/223 - ThemaPlus - ThemaClassic - Thema - ThemaAS.

COMPONENTES Y ACCESORIOS LOGIC

Código	Función	Denominación	LOGIC MICRO 24	LOGIC MICRO 30
074104		KIT PROPANO LOGIC 24	•	
074105	KIT DE PROPANO	KIT PROPANO LOGIC 30		•
074382	BASTIDOR	SEPARADOR PARED LOGIC	•	•
074389	EMBELLECEDOR	EMBELLECEDOR INFERIOR LOGIC	•	•
074378	REGLETA DE CONEXIONES	REGLETA DE CONEXIONES LOGIC	•	•
074388		KIT SOLAR MONOVALENTE	•	•
074048	KIT SOLAR	KIT SOLAR INTERCAMBIADOR DE PLACAS	•	•

REGLETA DE CONEXIONES NAEMA AI/LOGIC/KOMPAKT

Permiten una instalación rápida y sencilla de las calderas de condensación. Es de uso obligatorio para la instalación de la caldera.

NAEMA AI/LOGIC

- Válvulas de cierre ida y retorno de calefacción
- Llave entrada gas
- Desconector
- Entrada y salida ACS
- Válvula de cierre entrada ACS fría y válvula de llenado
- Soporte caldera
- Plantilla instalación
- Manómetro (Naema Ai)

KOMPAKT

- Válvulas de cierre ida y retorno de calefacción
- Desconector
- Llave entrada de gas
- Entrada y salida ACS
- Válvula de cierre entrada ACS fría y válvula de llenado



Regleta Naema Ai/Logic



Regleta Kompakt

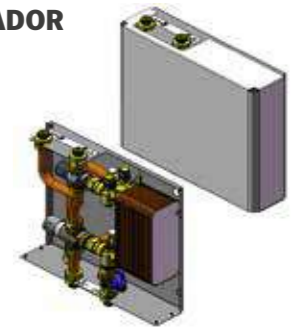
KIT SOLAR MONOVALENTE

- Válvula mezcladora termostática
- 5 tuberías (no montadas)
- 7 roscas de fijación



KIT SOLAR INTERCAMBIADOR DE PLACAS

- Embellecedor
- Válvula desviadora
- Intercambiador de placas
- Válvula mezcladora termostática

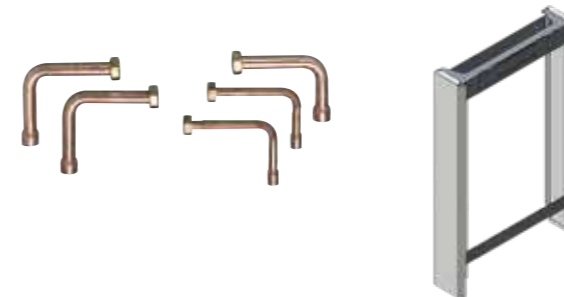


KITS DE 1ª INSTALACIÓN Y SUSTITUCIÓN NAEMA AI KITS DE DOS ZONAS NAEMA AI

Los kits de 1ª instalación y los kits de sustitución permiten una instalación simple y rápida tanto en instalaciones nuevas como en reposición.

Kit hidráulico que permite la gestión de dos zonas independientes.

COMPOSICIÓN: botella de desacoplamiento, bomba de bajo consumo y válvula de 3 vías motorizada.



Evacuación de humos

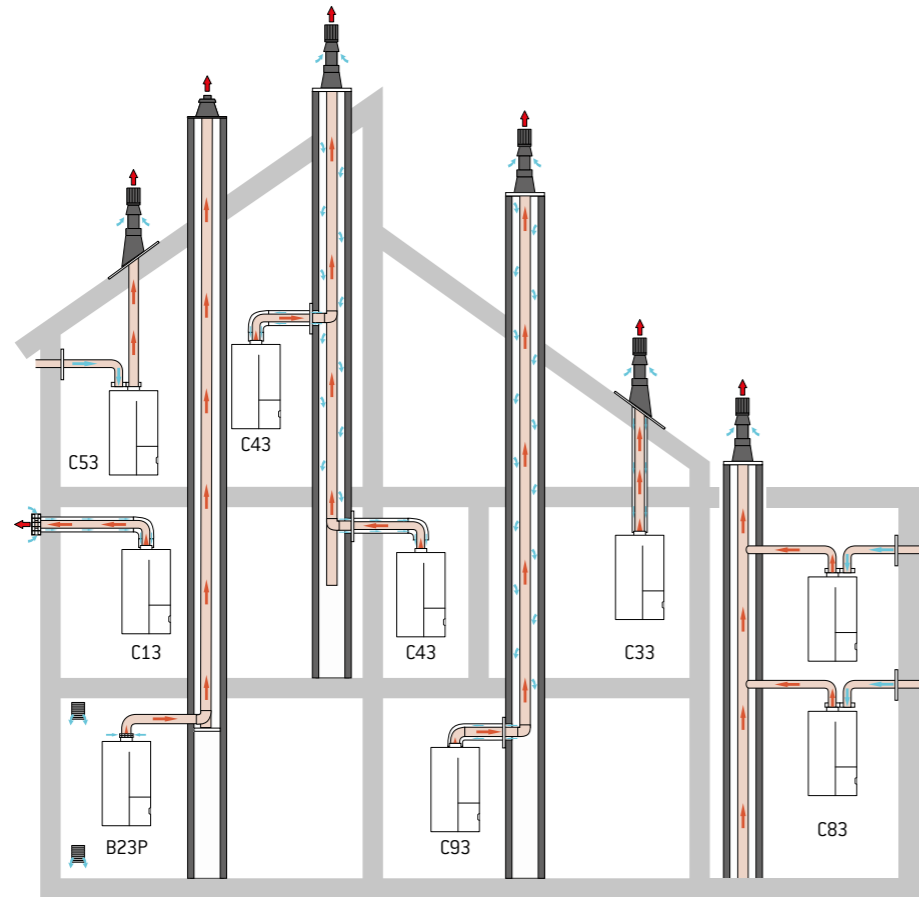


TABLA EVACUACIÓN DE HUMOS NAEMA AI

Configuración	Tipo	Diámetro	Unidad	NAEMA AI MICRO 25/30 NAEMA AI SOLO	NAEMA AI MICRO 35 NAEMA AI DUO 35
Conducto concéntrico/ventosa horizontal	C13	60/100	m	13	5,5
Conducto concéntrico/ventosa horizontal	C13	80/125	m	15	11
Conducto concéntrico/ventosa vertical	C33	80/125	m	20	20
Conducto concéntrico/flexible en chimenea	C93	80/125-80	m	15	15
Conducto biflujo	C53	80/80	m	20	20
Conducto biflujo colectivo	C83	80/80	Pa	120	120
Conducto colectivo 3CEP Conducto colectivo 3CE	C43P/C43	-	Pa	120	120

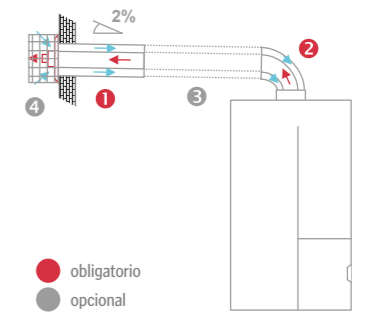
TABLA EVACUACIÓN DE HUMOS LOGIC Y KOMPAKT

Configuración	Tipo	Diámetro	Unidad	LOGIC MICRO 24	LOGIC MICRO 30	KOMPAKT 24/28	KOMPAKT30/36
Conducto concéntrico/ventosa horizontal	C13	60/100	m	13	11	8	8
Conducto concéntrico/ventosa vertical	C33	80/125	m	36	28	10	10
Conducto colectivo	C43	80/125	Pa	120	135	-	-
Conducto biflujo	C53	80/80	m	70	60	25	25
Conducto biflujo colectivo	C83	80/80	Pa	115	115	-	-

C13 60/100

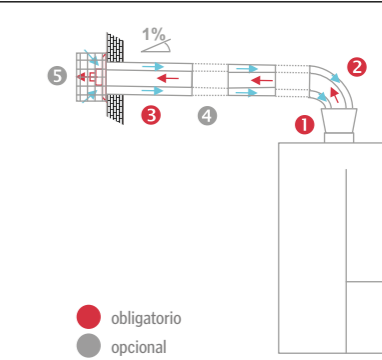
Modelo	Tipo	Denominación	Código	
KOMPAKT	1+2	Chimenea standrad horizontal 60/100	787486	
	2	Adaptador chim. coaxial 60/100	787487	
	1	Tramo concéntrico slda h. PP-GLV 60/100	786271	
	3	Codo 45mh 55 PP/PP	788053	
	3	Codo de 87° - 90° 60/100	787504	
	3	Tramo 0,5 m	787505	
	3	Tramo 1 m	787491	
			Soporte pared 60/100 mm	786281
	1+2		Kit horizontal (codo 90° + Terminal 0,75 m)	074255
	1+2		Kit horizontal Logic compact (codo 90° + Terminal)*	074369
NAEMA AI / LOGIC	3	Prolongador 1 m	074291	
	3	Prolongador 0,5 m	074292	
	3	Codo 90°	074293	
	3	Codo 45°	074294	
	4	Rejilla/Reja de protección	074539	
	4	Boquilla vertical	074260	

*Exclusivo para Logic.



C13 80/125

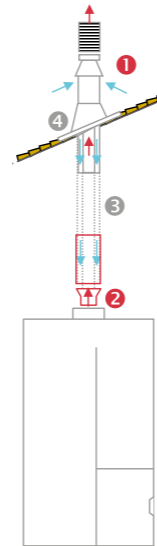
Modelo	Tipo	Denominación	Código
NAEMA AI	1	Adaptador Ø60/100 a Ø80/125	074297
	2+3	Kit horizontal (codo+terminal)	074262
	4	Prolongador 1 m	074298
	4	Prolongador 0,5 m	074299
	4	Codo 90°	074300
	4	Codo 45°	074301
	5	Rejilla/Reja de protección	074539



Evacuación de humos

C33 80/125

Modelo	Tipo	Denominación	Código
NAEMA AI / LOGIC	1	Kit vertical negro (adaptador+ terminal ventosa tejado negro)	074295
	1	Kit vertical ocre (adaptador+ terminal ventosa tejado ocre)	074296
	2	Adaptador Ø60/100 a Ø80/125 (incluido con el terminal)	074297
	3	Prolongador 1 m	074298
	3	Prolongador 0,5 m	074299
	3	Codo 90°	074300
	3	Codo 45°	074301
	4	Tejado negro inclinado (25°--45°)	074263
	4	Tejado ocre inclinado (25°--25°)	074264
	4	Tejado negro plano	074265
4	Tejado ocre plano	074266	

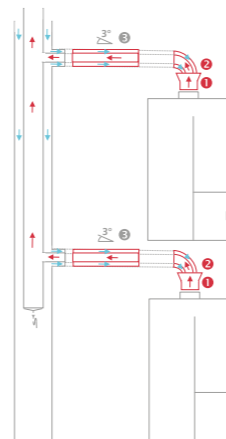


● obligatorio
● opcional

C43P/C43

Modelo	Tipo	Denominación	Código
NAEMA AI / LOGIC	1	Adaptador Ø60/100 a Ø80/125	074297
	2	Codo 90°	074300
	2	Codo 45°	074301
	3	Prolongador 1 m	074298
	3	Prolongador 0,5 m	074299
	3	Sistema antirretorno*	074384

*Obligatorio el uso de un sistema antirretorno en configuraciones colectivas para los modelos Logic.

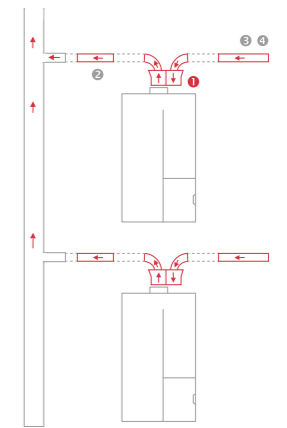


● obligatorio
● opcional

C83 80/80

Modelo	Tipo	Denominación	Código
KOMPACT	2	Tramo 0,5 m	787497
	2	Tramo 1 m	787499
	2	Codo 45°	787506
	2	Codo 90°	787503
	1	Adaptador biflujo Ø80 con toma de análisis	074368
	2	Prolongador 1 m	074370
NAEMA AI / LOGIC	2	Prolongador 0,5 m	074371
	2	Codo 90°	074372
	2	Codo 45°	074373
	3	Abrazadera 80 mm	074374
	3	Embellecedor	074375
	4	Terminal de aspiración horizontal Ø80 de plástico	074376
	4	Sistema antirretorno*	074385

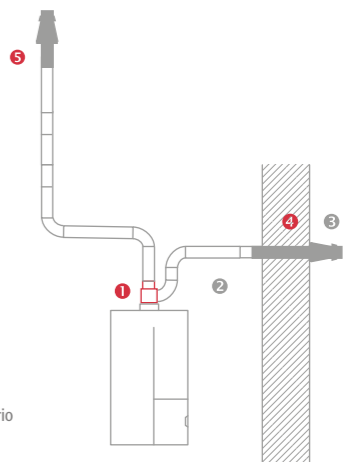
*Obligatorio el uso de un sistema antirretorno en configuraciones colectivas para los modelos Logic.



● obligatorio
● opcional

C53 80/80

Modelo	Tipo	Denominación	Código
KOMPACT	2	Tramo 0,5 m	787497
	2	Tramo 1 m	787499
	2	Codo 45°	787506
	2	Codo 90°	787503
	1	Adaptador biflujo Ø80 con toma de análisis	074368
	2	Prolongador 1 m	074370
NAEMA AI / LOGIC	2	Prolongador 0,5 m	074371
	2	Codo 90°	074372
	2	Codo 45°	074373
	3	Abrazadera Ø80 mm	074374
	3	Embellecedor	074375
	4	Terminal de aspiración horizontal Ø80 de plástico	074376
5	Terminal de descarga Ø80	074377	



● obligatorio
● opcional

Accesorios de gestión y control

CONTROLES NAEMA AI Y LOGIC

Función	Denominación	Código	Gestión del confort	Programación	Conectado	Clase ERP	Bonus (%)
MODULANTE	NAVILINK 128	074513	•	•	•	V	+3
	NAVILINK 105	074511	•	•		V	+3
	SIMPLE*	072121	•			I	+1
ON/OFF	PROGRAMABLE*	073270	•	•		IV	+2
	PROGRAMABLE RADIO*	073271	•	•		IV	+2
SONDA EXTERIOR	SONDA EXTERIOR	074203				II	+2

*Hasta fin de existencias.

CONTROLES KOMPAKT

Función	Denominación	Código	Gestión del confort	Programación	Conectado	Clase ERP	Bonus (%)
MODULANTE	TERMOSTATO RC 45	950004	•	•		V	+3
SONDA EXTERIOR	SONDA EXTERIOR NTC	786806				II	+2
SONDA ACS	SONDA ACS	785421					

REGULACIÓN MODULANTE



NAVILINK 105

- Visualización retroiluminada
- Mide y visualiza la temperatura ambiente
- Corrección y gestión de la temperatura ambiente
- Programación semanal
- Gestión de ausencias/modo vacaciones
- Alimentación por hilo



NAVILINK RC 45

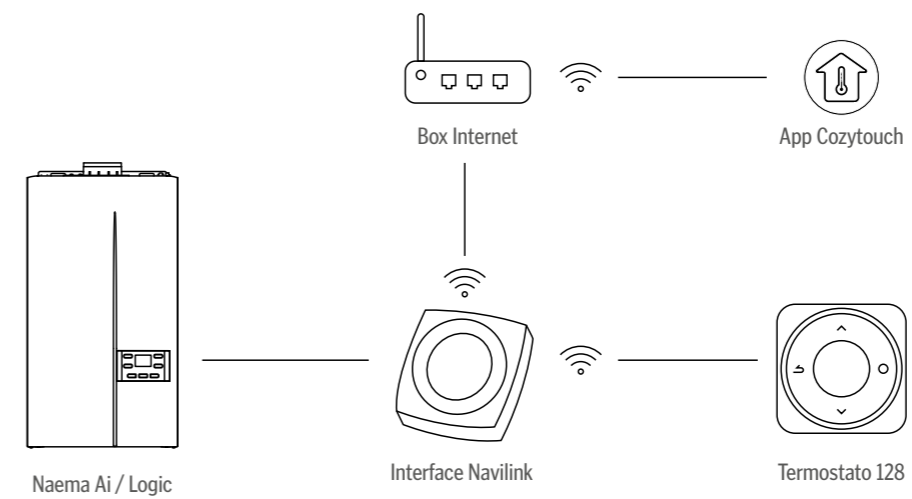
- Termostato modulante Opentherm
- Visualización retroiluminada
- Hasta un 15% de mejora de la eficiencia energética del sistema de calefacción
- Programación semanal
- Alimentación por hilo



NAVILINK 128

- Conectividad vía wifi
- Visualización retroiluminada
- Mide y visualiza la temperatura ambiente
- Corrección y gestión de la temperatura ambiente
- Programación semanal
- Gestión de ausencias/modo vacaciones
- Alimentación por batería

ESQUEMA CONECTIVIDAD NAEMA AI/LOGIC



CALEFACCIÓN

Calderas eléctricas



Una solución eléctrica fácil de instalar para 1 ó 2 servicios

Thermor dispone, prácticamente, de todos los tipos de calefacción posible, con gas, mediante energía renovable y ahora también eléctrica.

Thermor incorpora las calderas murales eléctricas para calefacción E-tech W, ampliando así el abanico de soluciones domésticas de calefacción al alcance de cualquier usuario. Las calderas E-tech W son ideales para aquellas instalaciones donde no es posible la conexión a gas, o simplemente donde se prefiere por cualquier razón la conexión directamente a la red eléctrica.

MÁXIMA FIABILIDAD

Las calderas eléctricas E-tech W se caracterizan por disponer de un cuerpo fabricado en acero con un bloque de resistencias eléctricas desmontables de inmersión fabricadas en acero inoxidable Incoloy 800.

CONFORT

Disponen de dos etapas de modulación que, gracias a su control de secuencia electrónico, está constantemente adaptando su potencia a la demanda real. Además, el circuito de control está protegido por un disyuntor de circuito magnetotérmico.

PRODUCCIÓN DE ACS

Las calderas murales eléctricas de calefacción E-tech W pueden además producir agua caliente sanitaria mediante la instalación de un kit para producción instantánea o bien mediante la instalación de un kit de acumulación, en función de las necesidades del usuario.

FÁCIL INSTALACIÓN

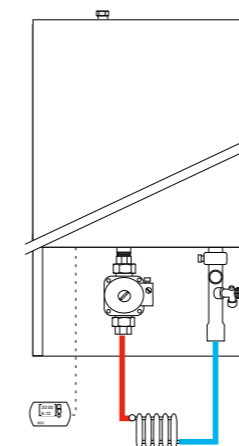
Las calderas E-tech W se alimentan mediante energía eléctrica en lugar de gas, con lo que no necesitan de elementos adicionales de instalación. En concreto no requieren de sistemas de evacuación o chimeneas, ni de ventilación adicional, ni tampoco de sistemas de alimentación de combustible.

UNA SOLUCIÓN A SU MEDIDA

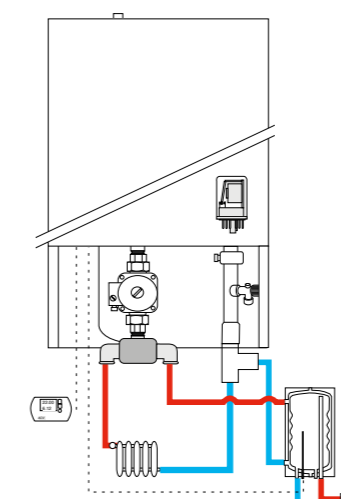
GUÍA DE SELECCIÓN

		E-TECH W 9 MONO	E-TECH W 15 MONO	E-TECH W 15 TRI	E-TECH W 22 TRI	E-TECH W 28 TRI	E-TECH W 36 TRI
ACS	ACS OPCIONAL VER KITS		•	•	•	•	•
	PRODUCCIÓN ACS (T 25°C) L/MIN		8,25	8,25	12,00	16,50	20,00
ALIMENTACIÓN	MONOFÁSICA	•	•				
	TRIFÁSICA			•	•	•	•

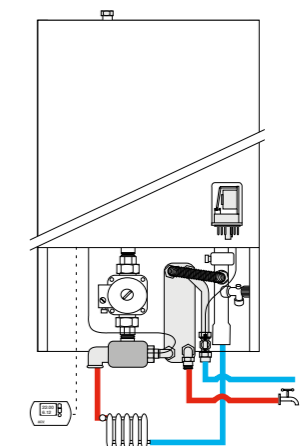
POSIBILIDADES DE INSTALACIÓN Y ESQUEMA DE PRINCIPIO



E-tech W
Sólo calefacción



E-tech W
Calefacción + kit segundo circuito



E-tech W
Calefacción + kit ACS

E-tech W

Caldera mural eléctrica solo calefacción con posibilidad de producción de ACS



CARACTERÍSTICAS TÉCNICAS

		E-TECH W 09 MONO	E-TECH W 15 MONO V15	E-TECH W 15 TRI V15	E-TECH W 22 TRI V15	E-TECH W 28 TRI V15	E-TECH W 36 TRI
	Código	786831	786832	786826	786827	786829	786830
CARACTERÍSTICAS CIRCUITO PRIMARIO	Potencia eléctrica	kW 5,6 / 8,4	9,6 / 14,4	9,6 / 14,4	14,4 / 21,6	14,4 / 28,8	18,0 / 36,0
	Potencia resistencia eléctrica	kW 1,4	2,4	2,4	2,4	2,4	3
	Numero de resistencias calefactora	3 x 2	3 x 2	3 x 2	5 x 2	6 x 2	6 x 2
CARACTERÍSTICAS ELÉCTRICAS	Voltaje	230	230	3 x 400 (+N)	3 x 400 (+N)	3 x 400 (+N)	3 x 400 (+N)
	Frecuencia	Hz 50 / 60	50 / 60	50 / 60	50 / 60	50 / 60	50 / 60
	Proteccion IP	43	43	43	43	43	43
	Requisitos suministro eléctrico	A 36	63	21	32	42	52
	Capacidad total	L 13	13	13	13	13	13
CARACTERÍSTICAS TÉCNICAS	Capacidad vaso de expansión	10	10	10	10	10	10
	Temperatura máxima de trabajo	°C 85	85	85	85	85	85
	Presión máxima de trabajo	bar 3	3	3	3	3	3
	Conexiones de calefacción	3/4	3/4	3/4	3/4	3/4	3/4
	Peso en vacío	kg 45	45	45	45	45	45
ERP	Eficiencia energética estacional de calefacción	% 37	37	37	37	37	37
	Clase de eficiencia energética en calefacción	D	D	D	D	D	D
	Nivel de potencia acústica LWA en interiores	dB 15	15	15	15	15	15

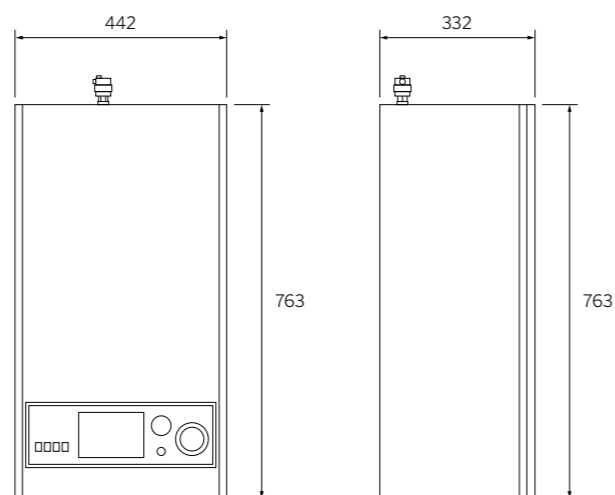
ACCESORIOS E-TECH W

Denominación	Código
KIT E-TECH W ACS INSTANT.*	784373
KIT E-TECH W SEGUNDO CIRCUITO PARA INTERACUMULADOR	750238
TERMOSTATO AMBIENTE RC40	950003

*No válido para el modelo E-TECH W 09.

RENDIMIENTO DE ACS CON EL KIT INSTANTANEO

Modelo	A 25 °C (L/min)	A 35 °C (L/min)
E-TECH W 15	8,28	7,1
E-TECH W 22	12	8,8
E-TECH W 28	16,5	12
E-TECH W 36	20	14,7



Las calderas eléctricas E-tech W son la opción ideal cuando se requiere una instalación sumamente sencilla y con poco mantenimiento. Todo ello manteniendo el confort de la calefacción por agua.

DURABILIDAD

- Cuerpo de caldera fabricado en acero
- Resistencias desmontables de acero inoxidable incoloy 800

PRODUCCION ACS

- Posibilidad de incorporar integrado en la caldera el kit de producción de ACS instantáneo o el kit de calentamiento de interacumulador a distancia

GARANTÍA COMERCIAL

- Hasta 5 años en el cuerpo de caldera

COMFORT

- Funcionamiento silencioso
- 2 etapas de modulación en función de la demanda de calefacción

FÁCIL INSTALACIÓN

- Conectado directamente a red
- Ni chimenea, ni ventilación, ni alimentación de combustible
- No es necesario el mantenimiento

CALEFACCIÓN

Bombas de calor



Beneficios de la aerotermia

El aire exterior, incluso cuando hace frío, se puede aprovechar para calentar o enfriar el hogar. Las calorías presentes en el aire son una fuente de energía natural y renovable para generar calor. A esta energía se la conoce como aerotermia.

¿QUÉ ES LA AEROTERMIA?

La Directiva 2009/28/CE relativa al fomento de energías renovables, define la aerotermia como la energía almacenada en forma de calor en el aire ambiente y la incluye dentro del grupo de energías procedentes de fuentes renovables (art.2). En general, al hablar de energía renovable, se piensa en la energía solar, en la biomasa o en la geotermia. Pero hay una energía renovable que nos rodea en cada momento y que representa una masa térmica de un elevado potencial energético: la aerotermia. La energía térmica contenida en el aire, una fuente de energía inagotable y gratuita.

LA AEROTERMIA EN EL NUEVO CTE

La sección HEO del Código Técnico de Edificación 2019 (CTE), establece unos nuevos límites para el consumo de energía primaria total y para el consumo de energía primaria no renovable. La aerotermia, gracias a su elevado rendimiento tanto en refrigeración como en calefacción, se consolida como tecnología de referencia para sustituir las energías tradicionales por energías renovables y así garantizar el cumplimiento del marco normativo actual.

78%

Alféa puede suponer hasta un 78% de ahorro en la factura energética*

BOMBA DE CALOR DE CALEFACCIÓN, UNA CALDERA DE ENERGÍA RENOVABLE

La bomba de calor aerotérmica constituye una clara alternativa a las calderas de combustibles fósiles. No sólo porque se trata de un generador de calor fácil de instalar, limpio y respetuoso con el medio ambiente, sino porque gran parte de la energía que utiliza para producir calefacción o agua caliente es de aporte renovable y gratuito.

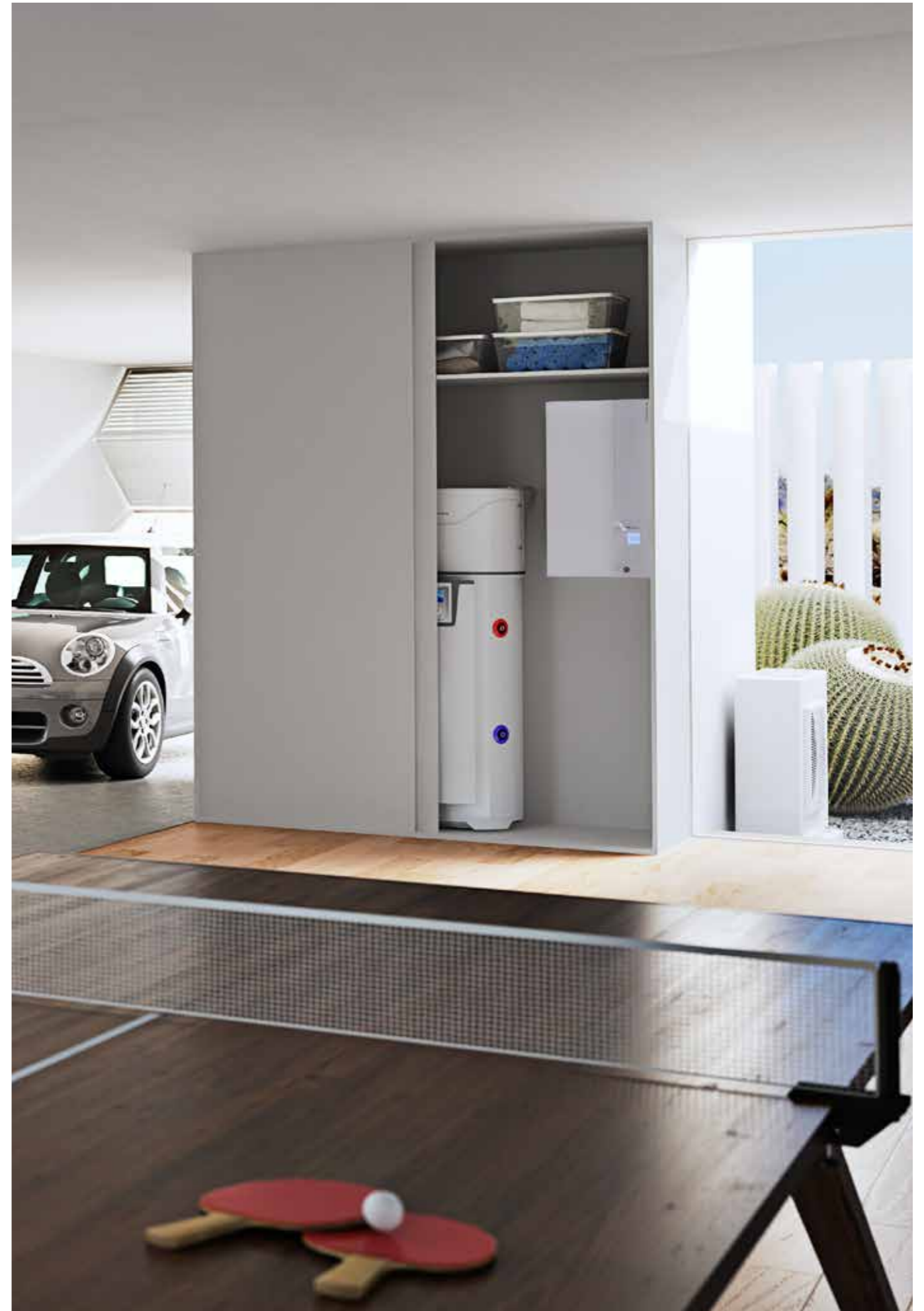
Thermor, fiel a su compromiso por crear soluciones de confort térmico sostenibles ha desarrollado una de las gamas más amplias del mercado en bombas de calor aerotérmicas: Alféa.

LAS GRANDES VENTAJAS DE ALFÉA

Alféa es un generador de calor por aerotermia, una caldera que en lugar de combustibles fósiles utiliza la energía renovable contenida en el aire para producir calefacción, climatización y ACS:

- Elevado ahorro energético gracias a su alto rendimiento.
- Fácil y rápida instalación.
- Escaso o nulo impacto arquitectónico: sin chimeneas ni excavaciones.
- Ausencia de emisiones de CO₂ en la vivienda.
- Sin olores desagradables causados por combustibles líquidos.
- Máximo nivel de seguridad para toda la familia.
- Mantenimiento prácticamente nulo.
- Utilización sencilla e intuitiva a pesar de su elevada tecnología.
- Generador de calor 3 en 1: calefacción, climatización y ACS.

*Según comparativa correspondiente a una vivienda con una demanda de potencia en calefacción de 10 kW, en Madrid, y con una superficie de 140 m²



Alféa Ai. La bomba de calor más fiable y fácil de instalar del mercado

Gracias a su intercambiador coaxial exclusivo y patentado por Thermor, Alféa Ai es una bomba de calor altamente eficiente, única e inimitable.

COMPACTO Y FIABLE

Alféa Ai aprovecha las ventajas de los dos sistemas de intercambio disponibles actualmente en el mercado. Del intercambiador de placas comparte el ahorro de espacio y la presencia de dos fluidos en movimiento en sentido opuesto, lo que permite optimizar el intercambio energético. Del serpentín, comparte un caudal de agua garantizado, sin riesgo de taponamientos ni peligro de congelación, lo que conlleva una ausencia de mantenimiento.

DISEÑO EXCLUSIVO

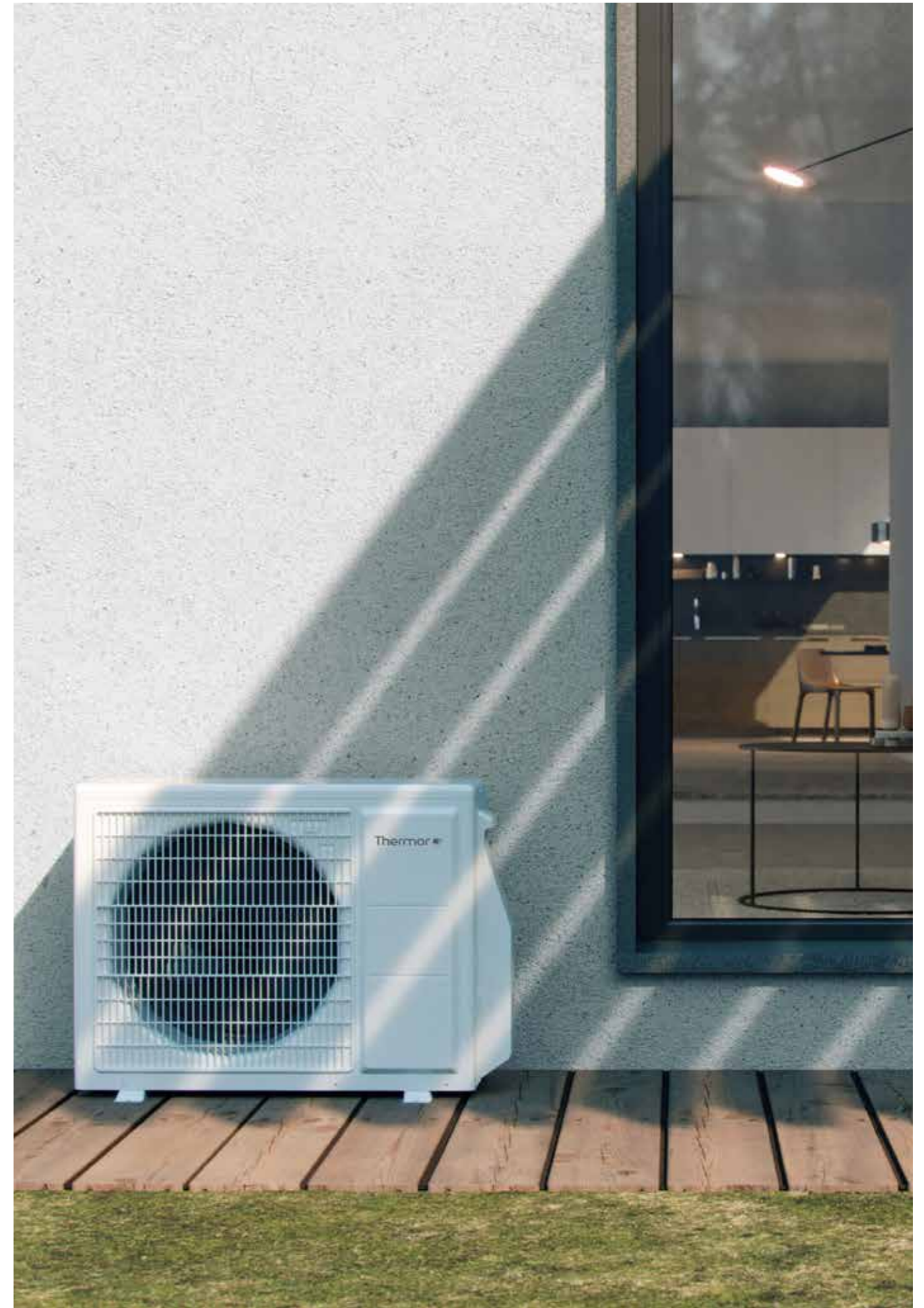
El sistema de tuberías concéntricas del intercambiador coaxial garantiza que la circulación de agua por su tubo interior sea siempre constante, con lo que no es necesario incorporar un presostato diferencial ni ningún otro sistema de control hidráulico, tal como ocurre con el resto de soluciones que existen en el mercado.

FÁCIL INSTALACIÓN

Alféa Ai no incorpora presostato diferencial. Por ello, las instalaciones con Alféa Ai no necesitan incluir válvulas de equilibrado ni ningún otro sistema de compensación hidráulica. La instalación de cualquiera de estos elementos es necesaria en el resto de bombas de calor, con el fin de evitar las falsas alarmas que se generan cuando se producen golpes de ariete hidráulicos.

EXCLUSIVIDAD Y EFICIENCIA

El intercambiador coaxial cobre-cobre de Thermor es un diseño único, exclusivo y patentado que hace de Alféa Ai una bomba de calor aire-agua única, inimitable y altamente eficiente. Su doble tubería concéntrica de cobre contribuye a una mayor eficiencia en el intercambio calórico; siendo éste mayor que en cualquier otro intercambiador del mercado.



Guía de elección



ACS

ACS opcional con kit y depósito extra

● ● ● ●

ACS integrado (máx. rendimiento m²)

● ● ●

ACS autónomo

● ● ● ●

Tipo de construcción

Obra nueva

● ● ● ● ● ● ● ●

Renovación

● ● ●

Instalación

Suelo radiante/Fancoils

● ● ● ● ● ● ● ●

Radiadores 60 °C (Sustitución caldera)

● ● ● ● ● ● ● ●

Alimentación

Sólo monofásicas

● ● ● ● ● ● ● ●

Trifásicas disponibles

● ● ● ● ● ● ● ●

Gestión Energética

Máxima optimización

● ● ●

Sin manipulación gas refrigerante

● ● ● ● ●

Soluciones 1 Servicio

La posibilidad de tener al alcance de todos un generador de calor para calefacción de muy bajo consumo energético es ya una realidad. La gama Alféa Ai de 1 servicio propone diferentes soluciones en calefacción tales como la gestión de 1 ó 2 zonas de calefacción independientes, apoyo de caldera y el calentamiento de piscina.

Además, puede gestionar la producción de agua caliente sanitaria mediante un interacumulador externo.



CALIDAD Y MÁXIMO RENDIMIENTO

La gama Alféa Ai incorpora un intercambiador coaxial cobre-cobre desarrollado y patentado por Groupe Atlantic.

Dicho intercambiador está inmerso dentro de un depósito que permite un funcionamiento sin filtro de agua ni sensor de caudal.

Su concepción, de hecho, es una solución fiable y eficiente en el tiempo.



REINYECCIÓN DE LÍQUIDO

Esta tecnología permite alcanzar temperaturas de impulsión de hasta 60°C en condiciones de hasta -20°C en el exterior y de forma únicamente termodinámica. La potencia nominal de Alféa Ai se mantiene estable incluso a temperaturas externas muy bajas.

La reinyección de líquido en fase de compresión es una característica diferencial de la nueva gama de bombas de calor para calefacción de Groupe Atlantic.



REGULACIÓN INTEGRAL

La regulación electrónica Siemens que incorpora la gama Alféa Ai, es capaz de controlar el compresor DC Inverter, ofreciendo un rango de modulación desde el 15% al 100%.

La central de ambiente ajusta la temperatura de consigna y considera los aportes de calor natural, ya que trabaja mediante sonda de temperatura en lugar de termostato. Además, es posible controlar mediante curvas de calefacción independientes 2 zonas de calefacción para uno o varios sistemas de emisores; o para 1 zona hidráulica y 1 zona eléctrica.

Finalmente, la regulación integral permite otras funciones adicionales: refrescamiento/refrigeración, gestión del ACS, etc.



FULL INVERTER

La avanzada tecnología electrónica que conforma la unidad exterior, permite controlar las revoluciones del compresor a través de la modulación de la alimentación trifásica en amplitud y frecuencia.

Con este sistema de modulación se alcanza antes el confort a la vez que amplía el espacio de tiempo entre arranque y arranque, reduciendo así el coste energético del equipo en funcionamiento.

Esta regulación coordina a la vez la velocidad del ventilador axial que mueve el aire a través de la unidad exterior, con lo que el caudal de aire y la compresión del refrigerante varían en función de las necesidades detectadas por el sistema Full Inverter.

UN SISTEMA A MEDIDA

ALTA TEMPERATURA – RENOVACIÓN CALDERA

BAJA TEMPERATURA – OBRA NUEVA / APOYO CALDERA



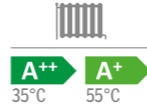
Potencia	Impulsión de calefacción hasta 60 °C				Impulsión de calefacción hasta 55 °C	
	ALFÉA EXCELLIA AI		ÁUREA+*		ÁUREA M*	ALFÉA EXTENSA AI
	monofásica 230 V	trifásica 400 V	monofásica 230 V	trifásica 400 V	monofásica 230 V	monofásica 230 V
5 kW					•	•
6 kW			•			•
8 kW			•		•	•
10/11 kW	•	•	•		•	•
12 kW			•	•		
13/14 kW	•	•	•	•		•
16 kW		•	•	•	•	•
18 kW				•		

*Sin manipulación de gas refrigerante.

Alféa Excellia Ai

Bomba de calor de calefacción de alta temperatura

1/2

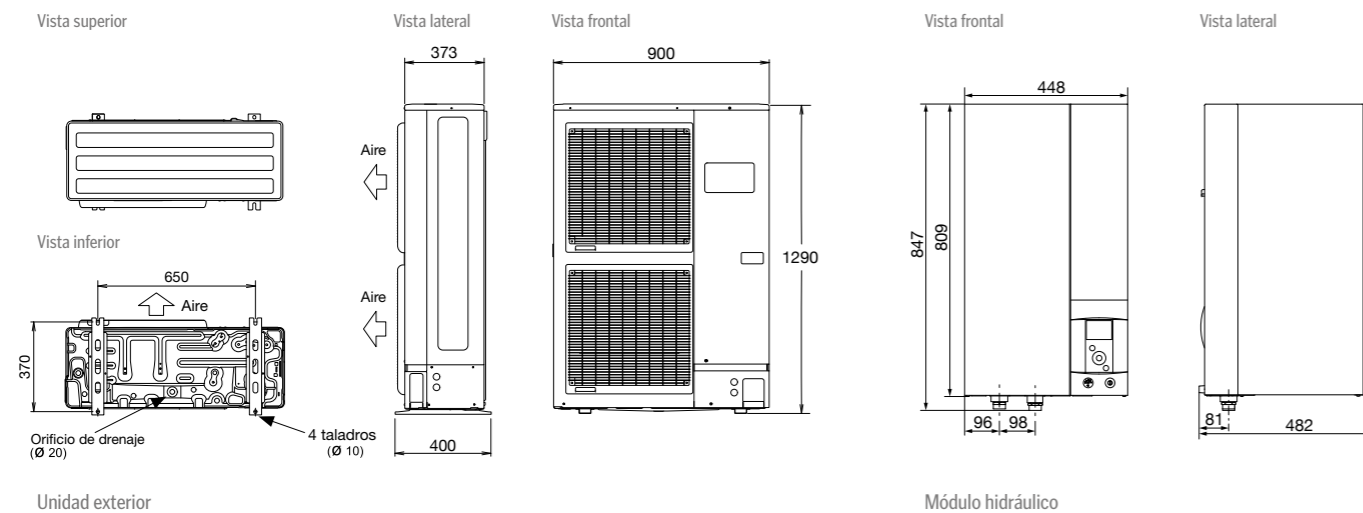


CARACTERÍSTICAS TÉCNICAS

		EXCELLIA AI 11	EXCELLIA AI 14	EXCELLIA AI 11T	EXCELLIA AI 14T	EXCELLIA AI 16T
Código		524785	524786	524787	524788	524789
Potencia calorífica +7°C / +35°C - Suelo radiante	kW	10,8	13,5	10,8	13,0	15,1
Potencia absorbida +7°C / +35°C - Suelo radiante	kW	2,5	3,2	2,5	3,1	3,7
COP +7°C / 35°C - Suelo radiante		4,3	4,2	4,3	4,2	4,1
Potencia calorífica -7°C / +35°C - Suelo radiante	kW	10,4	11,5	10,4	12,7	13,0
Potencia absorbida -7°C / +35°C - Suelo radiante	kW	4,3	5,1	4,3	5,1	5,4
COP -7°C / +35°C - Suelo radiante		2,4	2,3	2,4	2,5	2,4
Potencia calorífica +7°C / +45°C - Radiadores baja tª	kW	9,1	11,3	9,9	12,1	12,8
Potencia absorbida +7°C / +45°C - Radiadores baja tª	kW	2,8	3,7	3,0	3,8	4,0
COP +7°C / 45°C - Radiadores baja tª		3,2	3,1	3,3	3,2	3,2
Potencia calorífica -7°C / +45°C - Radiadores baja tª	kW	9,2	11,4	10,0	10,7	13,0
Potencia absorbida -7°C / +45°C - Radiadores baja tª	kW	4,6	6	4,6	5,1	6,4
COP -7°C / +45°C - Radiadores baja tª		2,0	2	2,2	2,1	2,0
Potencia calorífica -7°C / +60°C - Radiadores alta tª	kW	6,7	8,4	8,5	10,1	11
Potencia absorbida -7°C / +60°C - Radiadores alta tª	kW	4,8	6,0	5,3	6,4	7
COP -7°C / +60°C - Radiadores alta tª		1,4	1,4	1,6	1,6	1,6
Potencia apoyos eléctricos (opción)	kW	ajustable/3 ó 6	ajustable/3 ó 6	9	9	9
POTENCIA FRIGORÍFICA						
Potencia frigorífica +35°C / +18°C	kW	9,8	12,5	9,8	12,5	13,5
Potencia absorbida +35°C / +18°C		2,4	3,4	2,6	3,6	4,1
EER +35°C / +18°C		4,1	3,7	3,8	3,5	3,3

Datos según EN 14825. *Datos certificados HP Keymark.

DIMENSIONES



No importa el frío que haga: hasta con -20°C en el exterior, Alféa Excellia Ai mantiene la temperatura de impulsión de la calefacción a 60°C gracias a su sistema de reinyección de líquido, lo que la convierte en una clara alternativa para renovar la caldera de una instalación ya existente.

DURABILIDAD

- Intercambiador coaxial de doble tubería concéntrica que garantiza la circulación del agua evitando taponamientos y facilitando el mantenimiento

AHORRO ENERGÉTICO

- Tecnología Full Inverter en compresor que adapta el consumo del equipo a la demanda energética requerida
- Bomba circuladora clase A
- Intercambiador coaxial inmerso en depósito primario que maximiza el intercambio energético

GARANTÍA COMERCIAL

- Posibilidad de ampliación hasta 5 años de garantía

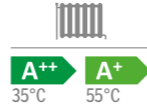
CONFORT

- 60°C de impulsión de agua con hasta -20°C de temperatura exterior
 - Mandos de control de fácil manejo que facilitan la interacción del usuario final con el equipo
 - Conectividad mediante Cozytouch Bridge que permite su control desde dispositivos móviles
- ### FACILIDAD DE INSTALACIÓN
- Programa de inicio rápido que permite hacer la puesta en marcha de una manera sencilla e intuitiva
 - Sin necesidad de filtro de agua ni sensor de caudal

Alféa Excellia Ai

Bomba de calor de calefacción de alta temperatura

2/2

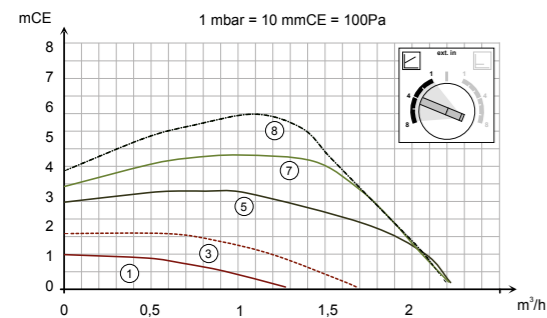


MÓDULO HIDRÁULICO Y UNIDAD EXTERIOR

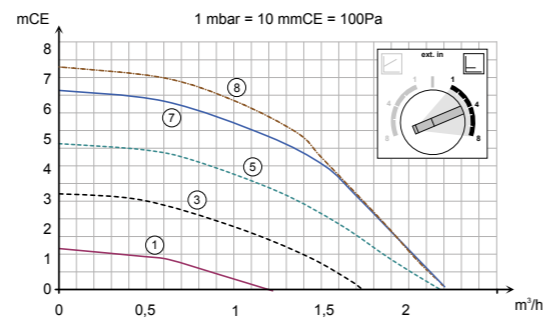
		EXCELLIA AI 11	EXCELLIA AI 14	EXCELLIA AI 11T	EXCELLIA AI 14T	EXCELLIA AI 16T	
MÓDULO HIDRÁULICO	Código	524785	524786	524787	524788	524789	
	Nivel sonoro*	dB(A)	39	39	39	39	
	Dimensiones h x l x p	mm	800/450/480	800/450/480	800/450/480	800/450/480	800/450/480
	Peso en vacío / con agua	kg	42 / 58	42 / 58	42 / 58	42 / 58	42 / 58
CARACTERÍSTICAS HIDRÁULICAS	Volumen depósito intercambiador	L	16	16	16	16	
	Alimentación		230 V 50 Hz	230 V 50 Hz	400 V 50 Hz	400 V 50 Hz	400 V 50 Hz
CONEXIONES ELÉCTRICAS	Consumo en reposo	W	5	5	5	5	
	Calibre disyuntor apoyos curva D	A	16 si 3 kW 32 si 6 kW	16 si 3 kW 32 si 6 kW	20	20	20
	Sección de alimentación apoyos	mm ²	3G6	3G6	4G2,5	4G2,5	4G2,5
CONEXIONES HIDRÁULICAS	Diámetros entrada-salida circuito primario (rosca macho)	pulgadas	1	1	1	1	1
RANGO DE FUNCIONAMIENTO	Rango de funcionamiento óptimo - modo calor	°C	-25/+35	-25/+35	-25/+35	-25/+35	-25/+35
UNIDAD EXTERIOR	Nivel sonoro**	dB(A)	47	47	46	47	47
	Dimensiones h x l x p	mm	1290/900/330	1290/900/330	1290/900/400	1290/900/400	1290/900/400
	Peso en funcionamiento	kg	92	92	99	99	99
	Diámetro gas	pulgadas	5/8	5/8	5/8	5/8	5/8
CARACTERÍSTICAS FRIGORÍFICAS	Diámetro líquido	pulgadas	3/8	3/8	3/8	3/8	3/8
	Carga de fluido frigorífico R410 A	g	2500	2500	2500	2500	2500
	Longitud mín. / max.	m	5 / 20	5 / 20	5 / 20	5 / 20	5 / 20
	Desnivel máximo	m	15	15	15	15	15
	Longitud máxima sin carga complementaria	m	15	15	15	15	15
	Cantidad de gas a añadir por metro suplementario	g	50	50	50	50	50
CONEXIONES ELÉCTRICAS	Alimentación		230 V 50 Hz	230 V 50 Hz	400 V 50 Hz	400 V 50 Hz	400 V 50 Hz
	Consumo en reposo	W	7,5	7,5	11,5	11,5	11,5
	Intensidad nominal	A	11,2	14,33	3,6	4,8	5,5
	Intensidad máxima (sin apoyos)	A	21	25	10,5	10,5	10,5
	Calibre disyuntor curva C	A	25	25	20	20	20
	Sección de alimentación	mm ²	3G6	3G6	5G4	5G4	5G4
	Cable de interconexión módulo hidráulico-Ud exterior	mm ²	4G1,5	4G1,5	4G1,5	4G1,5	4G1,5

*Nivel de presión sonora a 1m del aparato, 1,5m del suelo, campo libre directividad 2.
**Nivel de presión sonora a 5m del aparato, 1,5m del suelo, campo libre directividad 2.

CURVAS DE PRESIÓN DISPONIBLE



Presión variable



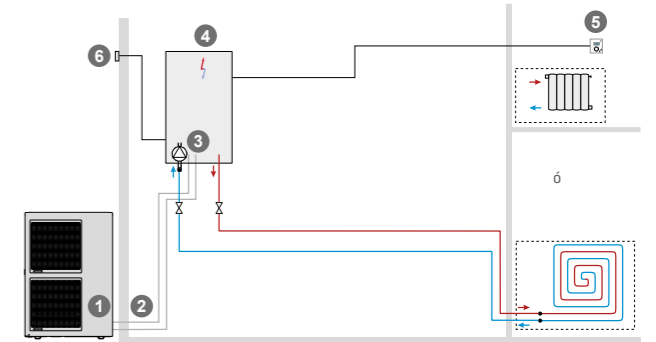
Presión constante

RECOMENDACIONES DE INSTALACIÓN

UN CIRCUITO DE CALEFACCIÓN

- 1 Unidad exterior
- 2 Conexiones frigoríficas
- 3 Módulo hidráulico
- 4 Apoyo eléctrico
- 5 Sonda ambiente
- 6 Sonda exterior

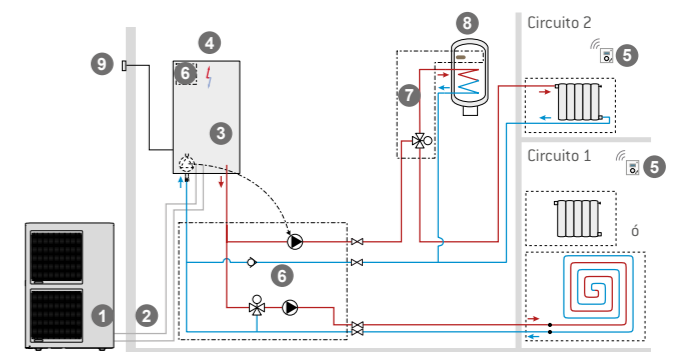
Accesorios, ver pág. 226



DOS CIRCUITOS DE CALEFACCIÓN Y PRODUCCIÓN DE ACS

- 1 Unidad exterior
- 2 Conexiones frigoríficas
- 3 Módulo hidráulico
- 4 Apoyo eléctrico
- 5 Central de ambiente inalámbrica
- 6 Kit 2 zonas
- 7 Kit ACS
- 8 Interacumulador con apoyo eléctrico
- 9 Sonda exterior

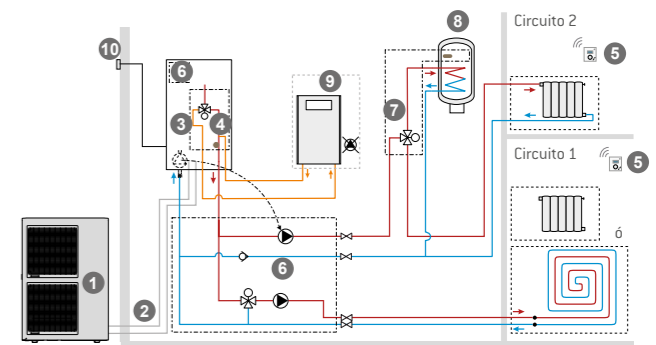
Accesorios, ver pág. 226



APOYO CALDERA, DOS CIRCUITOS DE CALEFACCIÓN

- 1 Unidad exterior
- 2 Conexiones frigoríficas
- 3 Módulo hidráulico
- 4 Apoyo eléctrico
- 5 Central de ambiente inalámbrica
- 6 Kit 2 zonas
- 7 Kit ACS
- 8 Interacumulador con apoyo eléctrico
- 9 Caldera
- 10 Sonda exterior

Accesorios, ver pág. 226



Alféa Extensa Ai

Bomba de calor de calefacción de baja temperatura

1/2

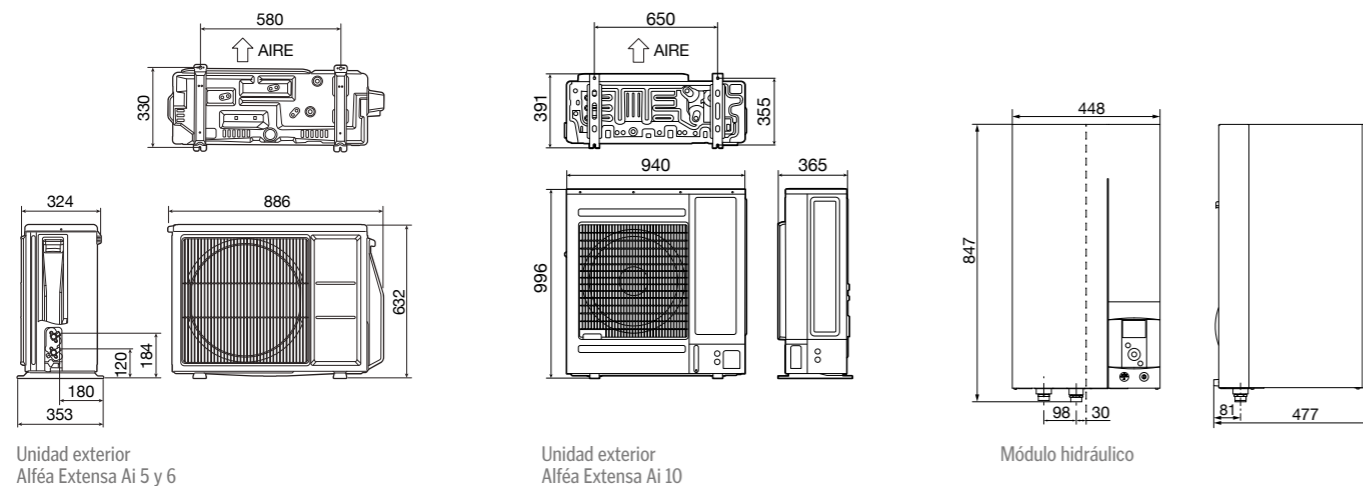


CARACTERÍSTICAS TÉCNICAS

	EXTENSA AI 5 R32	EXTENSA AI 6 R32	EXTENSA AI 8 R32	EXTENSA AI 10 R32	EXTENSA AI 13	EXTENSA AI 16
Código	526671	526672	526673	526674	524779	524780
Potencia calorífica +7°C / +35°C – Suelo radiante	kW 4,5	5,5	7,5	9,5	14,0	16,1
Potencia absorbida +7°C / +35°C – Suelo radiante	kW 1,0	1,2	1,7	2,1	3,5	4,4
COP +7°C / 35°C – Suelo radiante	4,7	4,7	4,4	4,5	4,0	3,7
Potencia calorífica -7°C / +35°C – Suelo radiante	kW 4,4	5,0	5,7	8,9	9,5	12,9
Potencia absorbida -7°C / +35°C – Suelo radiante	kW 1,6	1,9	2,1	3,4	3,9	5,3
COP -7°C / +35°C – Suelo radiante	2,8	2,6	2,7	2,7	2,4	2,4
Potencia calorífica +7°C / +45°C – Radiadores baja tª	kW 4,5	5,5	7,3	9,3	10,4	13,6
Potencia absorbida +7°C / +45°C – Radiadores baja tª	kW 1,3	1,6	2,2	2,7	3,2	4,4
COP +7°C / 45°C – Radiadores baja tª	3,4	3,4	3,4	3,4	3,3	3,1
Potencia calorífica -7°C / +45°C – Radiadores baja tª	kW 4,3	4,8	5,6	8,6	9,3	11,2
Potencia absorbida -7°C / +45°C – Radiadores baja tª	kW 1,9	2,2	2,6	3,8	4,4	5,2
COP -7°C / +45°C – Radiadores baja tª	2,3	2,2	2,2	2,3	2,1	2,2
Potencia calorífica +7°C / +55°C – Radiadores alta tª	kW 4,5	5,5	7,0	9,0	7,8	10,0
Potencia absorbida +7°C / +55°C – Radiadores alta tª	kW 1,7	2,1	2,6	3,3	3,3	4,0
COP +7°C / +55°C – Radiadores baja tª	2,6	2,7	2,7	2,7	2,4	2,5
Potencia calorífica -7°C / +55°C – Radiadores alta tª	kW 3,9	4,3	5,3	8,0	7,3	8,7
Potencia absorbida -7°C / +55°C – Radiadores alta tª	kW 2,11	2,3	2,8	4,1	4,5	5,2
COP -7°C / -55°C – Radiadores baja tª	1,9	1,9	1,9	1,95	1,6	1,7
Potencia apoyos eléctricos (opcional)	kW	Ajustable 3 ó 6				
POTENCIA FRIGORÍFICA						
Potencia frigorífica +35°C / +18°C	kW 6,5	6,5	8,0	9,6	9,8	12,5
Potencia absorbida +35°C / +18°C	1,9	1,9	2,7	3,5	2,4	3,4
EER +35°C / +18°C	3,4	3,4	3,0	2,8	4,1	3,7

Datos según EN 14825. *Datos certificados HP Keymark.

DIMENSIONES



Unidad exterior
Alféa Extensa Ai 5 y 6

Unidad exterior
Alféa Extensa Ai 10

Módulo hidráulico



Extensa Ai, gracias a su intercambiador coaxial patentado, garantiza la circulación del agua sin necesidad de dispositivos de control que dificultan la gestión en otras bombas de calor. Además, la facilidad de manejo de su regulación permite optimizar de manera sencilla los consumos energéticos en cada instalación.

DURABILIDAD

- Intercambiador coaxial de doble tubería concéntrica que garantiza la circulación del agua evitando taponamientos y facilitando el mantenimiento

AHORRO ENERGÉTICO

- Tecnología Full Inverter en compresor que adapta el consumo del equipo a la demanda energética requerida
- Bomba circuladora clase A
- Intercambiador coaxial inmerso en depósito primario que maximiza el intercambio energético
- Modelos con refrigerante R32, máxima eficiencia con menor impacto ambiental

GARANTÍA COMERCIAL

- Posibilidad de ampliación hasta 5 años de garantía

CONFORT

- 55°C de impulsión de agua con hasta -20°C de temperatura exterior
- Conectividad mediante Cozytouch Bridge que permite su control desde dispositivos móviles

FACILIDAD DE INSTALACIÓN

- Programa de inicio rápido que permite hacer la puesta en marcha de una manera sencilla e intuitiva
- Sin necesidad de filtro de agua ni sensor de caudal

Alféa Extensa Ai

Bomba de calor de calefacción de baja temperatura

2/2

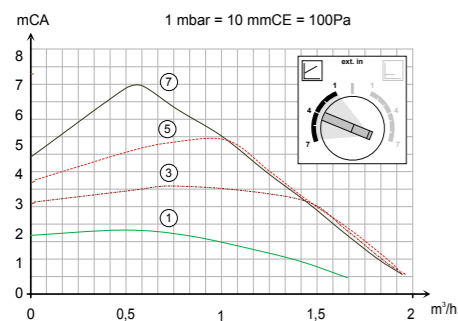


MÓDULO HIDRÁULICO Y UNIDAD EXTERIOR

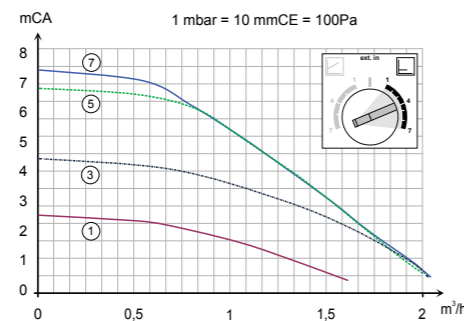
		EXTENSA AI 5 R32	EXTENSA AI 6 R32	EXTENSA AI 8 R32	EXTENSA AI 10 R32	EXTENSA AI 13	EXTENSA AI 16	
MÓDULO HIDRÁULICO	Código	526671	526672	526673	526674	524779	524780	
	Nivel sonoro*	dB(A)	32	32	32	32	39	39
	Dimensiones h x l x p	mm	847/448/477	847/448/477	847/448/477	847/448/477	847/448/482	847/448/482
CARACTERÍSTICAS HIDRÁULICAS	Peso en vacío / con agua	kg	45 / 61	45 / 61	45 / 61	45 / 61	42 / 58	42 / 58
	Volumen depósito intercambiador	L	16	16	16	16	16	16
	Volumen vaso expansión	L	8	8	8	8	8	8
	Temperatura máxima en producción de ACS	°C	55	55	55	55	55	55
CONEXIONES ELÉCTRICAS	Alimentación	230 V 50Hz	230 V 50Hz	230 V 50Hz	230 V 50Hz	230 V 50 Hz	230 V 50 Hz	
	Consumo en reposo	W	10	10	10	10	5	5
	Calibre disyuntor apoyos curva C	A	16 / 32 CON RESISTENCIA APOYO					
CONEXIONES HIDRÁULICAS	Sección de alimentación apoyos	mm ²	3G6	3G6	3G6	3G6	3G6	3G6
	Diám. entrada-salida circuito primario (rosca macho)	pulgadas	1	1	1	1	1	1
RANGO DE FUNCIONAMIENTO	Rango de funcionamiento aconsejado min / max - modo calor	°C	-20°C / 35°C	-20°C / 35°C	-20°C / 35°C	-20°C / 35°C	-25°C / +35°C	-25°C / +35°C
UNIDAD EXTERIOR	Nivel sonoro**	dB(A)	35	35	38	40	47	48
	Dimensiones h x l x p	mm	632/886/325	632/886/353	716/907/353	996/940/391	1290*970*400	1290*970*400
	Peso en funcionamiento	kg	42	42	42	62	92	92
CARACTERÍSTICAS FRIGORÍFICAS	Diámetro gas	pulgadas	1/2	1/2	1/2	5/8	5/8	5/8
	Diámetro líquido	pulgadas	1/4	1/4	1/4	3/8	3/8	3/8
	Carga de fluido frigorífico	g	R32 / 970	R32 / 970	R32 / 1020	R32 / 1630	R410A / 2500	R410A / 2500
	Longitud min. / max.	m	3/30	3/30	3/30	3/30	5/20	5/20
	Desnivel máximo	m	20	20	20	20	15	15
	Longitud máxima sin carga complementaria	m	15	15	15	20	15	15
CONEXIONES ELÉCTRICAS	Cantidad de gas a añadir por metro suplementario	g	25	25	25	20	50	50
	Alimentación	230 V 50 Hz	230 V 50 Hz	230 V 50 Hz	230 V 50 Hz	230 V 50 Hz	230 V 50 Hz	
	Consumo en reposo	W	38	38	38	38	7,5	7,5
	Intensidad nominal	A	5,3	6,6	8,3	11,2	11,4	14,2
	Intensidad máxima (sin apoyos)	A	13	13	18	19	22	25
	Calibre disyuntor curva C	A	16	16	20	32	32	32
	Sección de alimentación	mm ²	3G1,5	3G1,5	3G2,5	3G4	3G6	3G6
Cable de interconexión módulo hidráulico-Ud exterior	mm ²	4G1,5	4G1,5	4G1,5	4G1,5	4G1,5	4G1,5	

*Nivel de presión sonora a 1m del aparato, 1,5m del suelo, campo libre directividad 2. **Nivel de presión sonora a 5m del aparato, 1,5m del suelo, campo libre directividad 2.

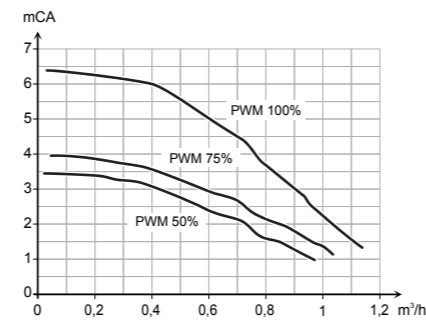
CURVAS DE PRESIÓN DISPONIBLE



Presión variable modelos R410A



Presión constante modelos R410A



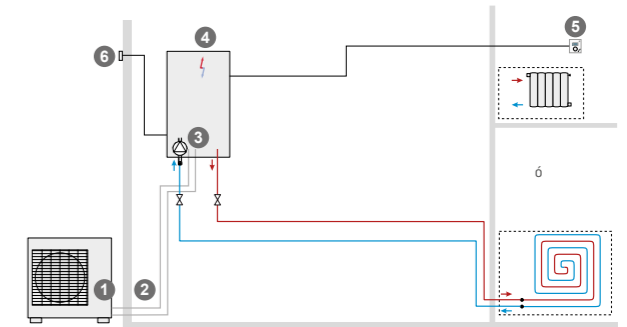
Presión modelos R32

RECOMENDACIONES DE INSTALACIÓN

UN CIRCUITO DE CALEFACCIÓN

- 1 Unidad exterior
- 2 Conexiones frigoríficas
- 3 Módulo hidráulico
- 4 Apoyo eléctrico
- 5 Sonda ambiente
- 6 Sonda exterior

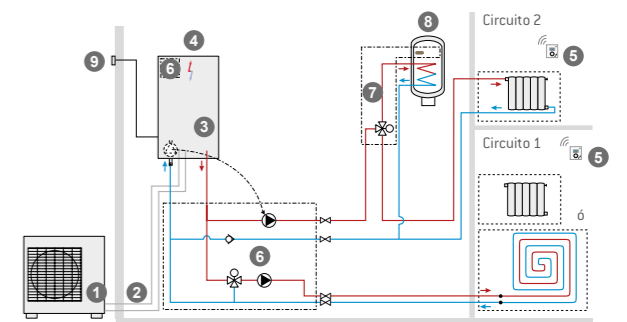
Accesorios, ver pág. 226



DOS CIRCUITOS DE CALEFACCIÓN Y PRODUCCIÓN DE ACS

- 1 Unidad exterior
- 2 Conexiones frigoríficas
- 3 Módulo hidráulico
- 4 Apoyo eléctrico
- 5 Central de ambiente inalámbrica
- 6 Kit 2 zonas
- 7 Kit ACS
- 8 Interacumulador con apoyo eléctrico
- 9 Sonda exterior

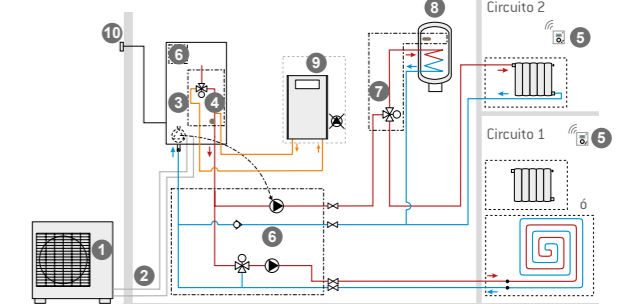
Accesorios, ver pág. 226



APOYO CALDERA, DOS CIRCUITOS DE CALEFACCIÓN

- 1 Unidad exterior
- 2 Conexiones frigoríficas
- 3 Módulo hidráulico
- 4 Apoyo eléctrico
- 5 Central de ambiente inalámbrica
- 6 Kit 2 zonas
- 7 Kit ACS
- 8 Interacumulador con apoyo eléctrico
- 9 Caldera
- 10 Sonda exterior

Accesorios, ver pág. 226



Áurea+

Bomba de calor monobloc

1/2

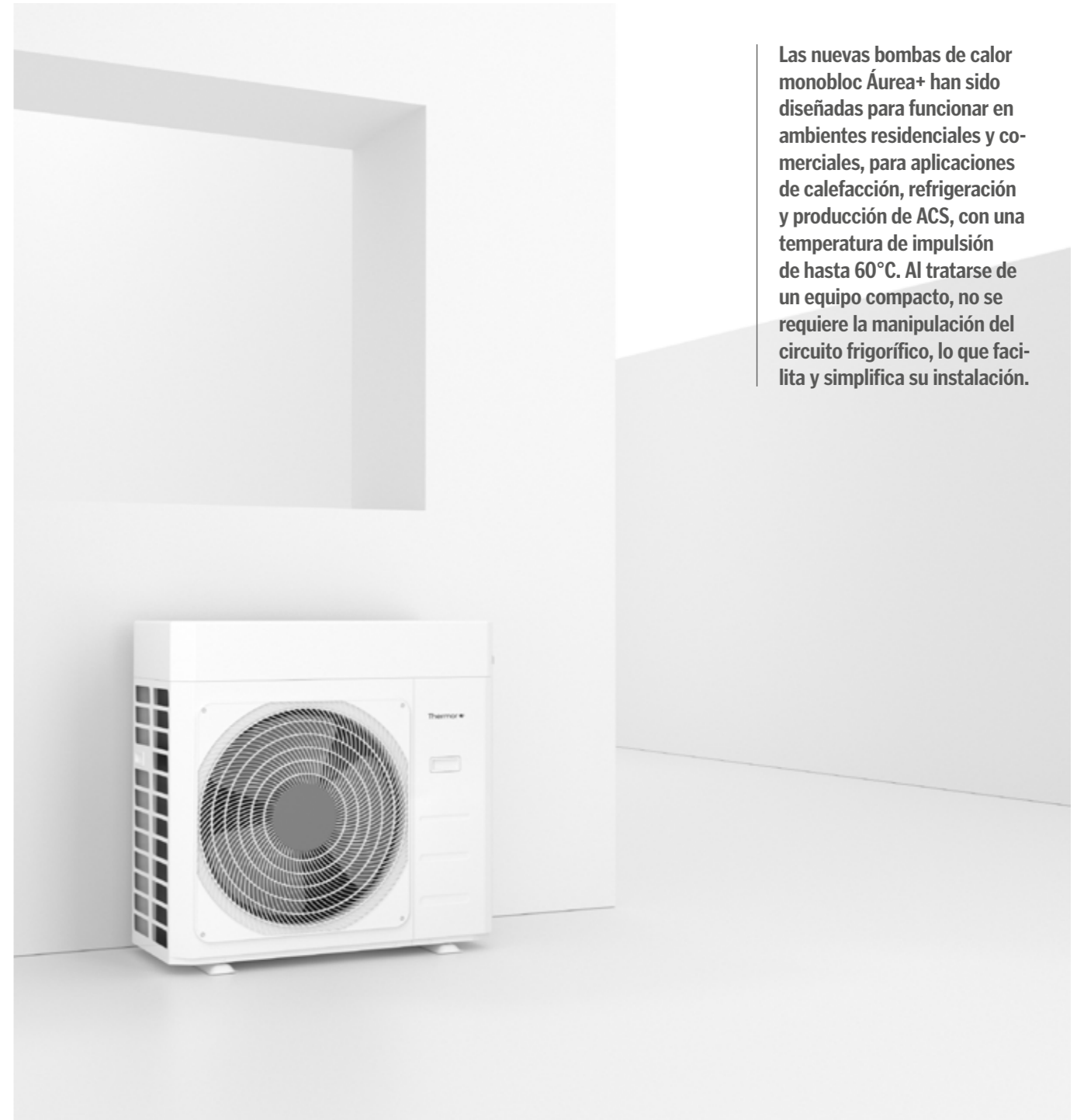
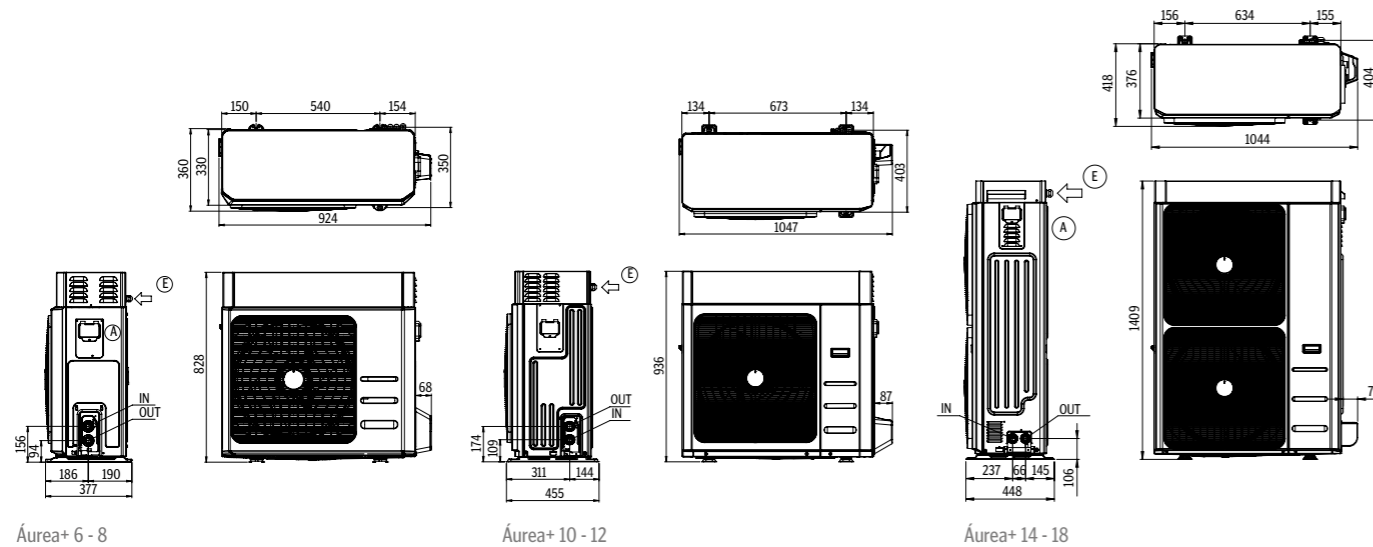


CARACTERÍSTICAS TÉCNICAS

	ÁUREA+06	ÁUREA+08	ÁUREA+10	ÁUREA+12	ÁUREA+12T	ÁUREA+14	ÁUREA+14T	ÁUREA+16	ÁUREA+16T	ÁUREA+18T
Código	526264	526265	526266	526267	526268	526269	526270	526271	526272	526273
RENDIMIENTO CALEFACCIÓN										
Potencia calorífica +7°C/+35°C – Suelo radiante	kW 6,08	7,81	10,1	11,8	11,8	14,1	14,1	16,3	16,3	17,9
Potencia absorbida +7°C/+35°C – Suelo radiante	kW 1,35	1,78	2,28	2,73	2,73	2,91	2,91	3,49	3,49	4,07
COP +7°C/+35°C – Suelo radiante	4,51	4,38	4,43	4,32	4,32	4,85	4,85	4,67	4,67	4,4
Potencia calorífica -7°C/+35°C – Suelo radiante	kW 6	6,6	8,3	8,9	8,9	10,7	10,7	12	12	12,6
Potencia absorbida -7°C/+35°C – Suelo radiante	kW 2,1	2,29	2,86	3,12	3,12	3,63	3,63	4,2	4,2	4,46
COP -7°C/+35°C – Suelo radiante	2,86	2,88	2,9	2,85	2,85	2,95	2,95	2,86	2,86	2,83
Potencia calorífica +7°C/+45°C – Radiadores baja tª	kW 5,88	7,58	9,76	11,5	11,5	13,6	13,6	15,8	15,8	17,3
Potencia absorbida +7°C/+45°C – Radiadores baja tª	kW 1,66	2,17	2,8	3,33	3,33	3,55	3,55	4,24	4,24	4,92
COP +7°C/+45°C – Radiadores baja tª	3,54	3,5	3,48	3,44	3,44	3,82	3,82	3,72	3,72	3,52
Potencia calorífica -7°C/+45°C – Radiadores baja tª	kW 5,85	6,57	8,23	8,91	8,91	10,7	10,7	11,9	11,9	12,5
Potencia absorbida -7°C/+45°C – Radiadores baja tª	kW 2,39	2,71	3,38	3,73	3,73	4,36	4,36	4,86	4,86	5,26
COP -7°C/+45°C – Radiadores baja tª	2,44	2,42	2,44	2,39	2,39	2,44	2,44	2,44	2,44	2,37
Potencia calorífica +7°C/+55°C – Radiadores alta tª	kW 6,03	7,55	9,73	11,4	11,4	13,4	13,4	15,6	15,6	17,3
Potencia absorbida +7°C/+55°C – Radiadores alta tª	kW 2,14	2,65	3,5	4,1	4,1	4,35	4,35	5,18	5,18	5,99
COP +7°C/+55°C – Radiadores alta tª	2,82	2,85	2,78	2,78	2,78	3,09	3,09	3,02	3,02	2,88
Potencia calorífica -7°C/+55°C – Radiadores alta tª	kW 5,84	6,54	8,26	8,85	8,85	10,6	10,6	11,8	11,8	12,3
Potencia absorbida -7°C/+55°C – Radiadores alta tª	kW 2,87	3,13	4	4,34	4,34	5,05	5,05	5,75	5,75	6,04
COP -7°C/+55°C – Radiadores alta tª	2,03	2,09	2,06	2,04	2,04	2,09	2,09	2,05	2,05	2,04
POTENCIA FRIGORÍFICA										
Potencia frigorífica 35°C/+18°C	kW 6,18	7,72	9,5	11,6	11,6	14	14	15,8	15,8	17,1
Potencia absorbida 35°C/+18°C	1,28	1,76	2,15	2,79	2,79	2,59	2,59	3,15	3,15	3,59
EER 35°C/+18°C	4,82	4,38	4,41	4,16	4,16	5,4	5,4	5,02	5,02	4,76

Datos según EN 14825. *Datos certificados HP Keymark. No compatible con Cozytouch.

DIMENSIONES



Las nuevas bombas de calor monobloc Áurea+ han sido diseñadas para funcionar en ambientes residenciales y comerciales, para aplicaciones de calefacción, refrigeración y producción de ACS, con una temperatura de impulsión de hasta 60°C. Al tratarse de un equipo compacto, no se requiere la manipulación del circuito frigorífico, lo que facilita y simplifica su instalación.

DURABILIDAD

- Tratamiento de aletas Gold Fin que garantiza la durabilidad de la batería en ambientes agresivos
- Kit antihielo que evita congelación en el intercambiador y bandeja durante largos periodos de intenso frío

AHORRO ENERGÉTICO

- Compresor inverter de última generación, ventilador inverter axial de bajo consumo y bomba de alta eficiencia PWM
- Alto rendimiento energético COP hasta 4,85 (A7/W35) y EER hasta 5,40 (A35/W18)
- Clasificación energética A+++

GARANTÍA COMERCIAL

- Posibilidad de ampliación hasta 5 años de garantía

CONFORT

- Hasta 60 °C de temperatura de impulsión de agua
- Funcionamiento hasta con -20 °C de temperatura exterior

FACILIDAD DE INSTALACIÓN

- Sin necesidad de manipulación de gases fluorados
- Mínimo espacio, solo unidad exterior donde se integra el circuito frigorífico e hidráulico
- Control sencillo e intuitivo capaz de adaptarse a todo tipo de instalación con alto nivel de personalización
- Posibilidad de conexión de varias unidades en cascada
- Integración con Modbus RS485

Áurea+

Bomba de calor monobloc

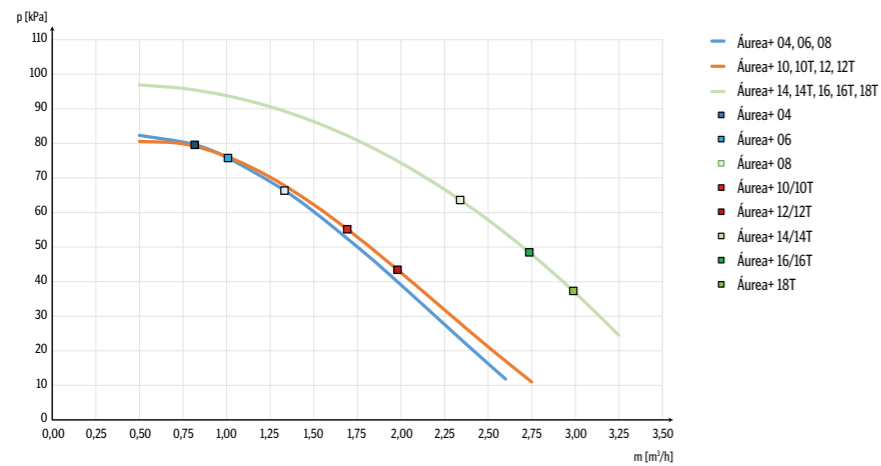
2/2



MÓDULO HIDRÁULICO Y UNIDAD EXTERIOR

	ÁUREA+06	ÁUREA+08	ÁUREA+10	ÁUREA+12	ÁUREA+12T	ÁUREA+14	ÁUREA+14T	ÁUREA+16	ÁUREA+16T	ÁUREA+18T
Código	526264	526265	526266	526267	526268	526269	526270	526271	526272	526273
CARACTERÍSTICAS UNIDAD										
Nivel sonoro*	dB(A)	64	64	64	65	65	68	68	68	68
Dimensiones h x l x p	mm	924 x 377 x 828	924 x 377 x 828	1047 x 455 x 936	1047 x 455 x 936	1047 x 455 x 936	1044 x 448 x 1409	1044 x 448 x 1409	1044 x 448 x 1409	1044 x 448 x 1409
Peso en funcionamiento	kg	72	72	96	96	108	121	136	126	141
CARACTERÍSTICAS HIDRÁULICAS										
Temperatura máxima en producción de ACS	°C	60	60	60	60	60	60	60	60	60
Volumen agua mínimo instalación	L	40	40	50	60	60	60	70	70	70
Presión disponible	kPa	78,8	76,0	68,9	63,4	63,4	75,0	75,0	62,3	62,3
CONEXIONES HIDRÁULICAS										
Diám. entrada-salida circuito primario (rosca macho)	pulgadas	1" M	1" M	1" M	1" M	1" M	1" M	1" M	1" M	1" M
RANGO DE FUNCIONAMIENTO										
Temperatura exterior mínima y máxima en modo calor	°C	-20 / 30	-20 / 30	-20 / 30	-20 / 30	-20 / 30	-20 / 30	-20 / 30	-20 / 30	-20 / 30
Temperatura exterior mínima y máxima en modo refrescamiento	°C	-10 / 46	-10 / 46	-10 / 46	-10 / 46	-10 / 46	-10 / 46	-10 / 46	-10 / 46	-10 / 46
CONEXIONES ELÉCTRICAS										
Alimentación		230 V 50 Hz	230 V 50 Hz	230 V 50 Hz	230 V 50 Hz	400 V 50 Hz	230 V 50 Hz	400 V 50 Hz	230 V 50 Hz	400 V 50 Hz
Potencia máxima absorbida	W	3,6	4	4,8	5,2	5,2	6,7	6,7	7,1	7,1
Intensidad máxima absorbida	A	15,6	17,6	20,7	22,7	7,5	29,2	9,7	31,0	10,3
Sección alimentación		3 x 4 mm ²	3 x 4 mm ²	3 x 4 mm ²	3 x 4 mm ²	5 x 2,5 mm ²	3 x 6 mm ²	5 x 2,5 mm ²	3 x 6 mm ²	5 x 2,5 mm ²

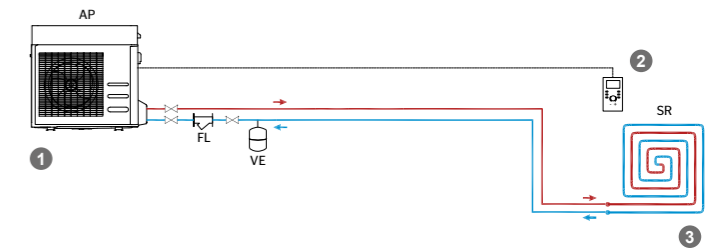
CURVAS DE PRESIÓN DISPONIBLE



RECOMENDACIONES DE INSTALACIÓN

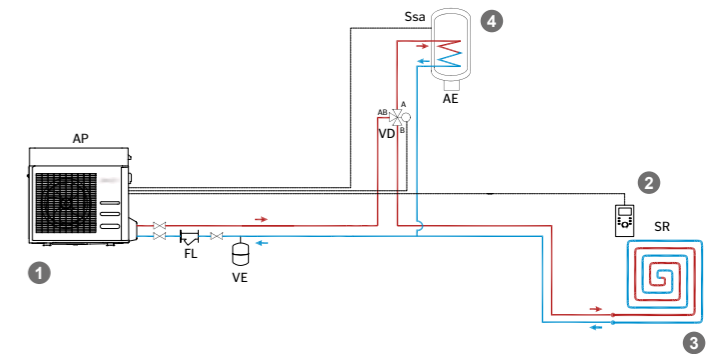
UN CIRCUITO DE CALEFACCIÓN

- 1 Unidad exterior
 - 2 Sonda ambiente
 - 3 Circuito de suelo radiante
- Accesorios, ver pág. 226



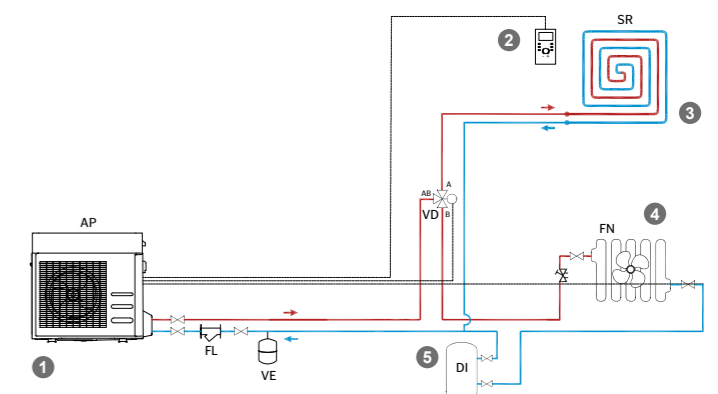
DOS CIRCUITOS DE CALEFACCIÓN Y PRODUCCIÓN DE ACS

- 1 Unidad exterior
 - 2 Sonda ambiente
 - 3 Circuito de suelo radiante
 - 4 Acumulador de ACS
- Accesorios, ver pág. 226



DOS CIRCUITOS DE SUELO RADIANTE Y FANCOILS

- 1 Unidad exterior
 - 2 Sonda ambiente
 - 3 Circuito de suelo radiante
 - 4 Acumulador de ACS
 - 5 Depósito de inercia
- Accesorios, ver pág. 226



Áurea M

Bomba de calor de calefacción de conexión hidráulica

1/2

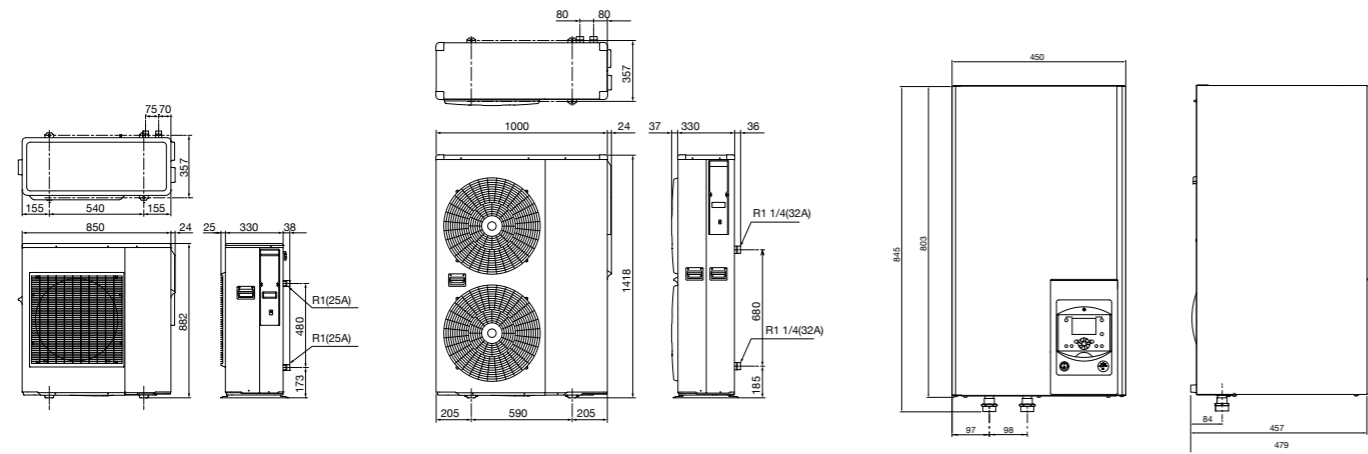


CARACTERÍSTICAS TÉCNICAS

	ÁUREA M 5	ÁUREA M 8	ÁUREA M 10	ÁUREA M 16
Código	526900	526901	526902	526903
Potencia calorífica +7°C/+35°C – Suelo radiante	kW 5	8	10	16
Potencia absorbida +7°C/+35°C – Suelo radiante	kW 1,2	1,8	2,3	4,1
COP +7°C/+35°C – Suelo radiante	4,2	4,5	4,4	3,9
Potencia calorífica -7°C/+35°C – Suelo radiante	kW 3,6	7,1	8	12,5
Potencia absorbida -7°C/+35°C – Suelo radiante	kW 1,4	2,9	3,3	5,7
COP -7°C/+35°C – Suelo radiante	2,6	2,4	2,4	2,2
Potencia calorífica +7°C/+45°C – Radiadores baja tª	kW 4,4	7,8	9,8	15
Potencia absorbida +7°C/+45°C – Radiadores baja tª	kW 1,4	2,2	2,9	4,7
COP +7°C/+45°C – Radiadores baja tª	3,1	3,5	3,3	3,2
Potencia calorífica -7°C/+45°C – Radiadores baja tª	kW 3,5	6,5	7	10,5
Potencia absorbida -7°C/+45°C – Radiadores baja tª	kW 1,7	3	3,3	5,7
COP -7°C/+45°C – Radiadores baja tª	2,1	2,2	2,1	1,8
Potencia calorífica +7°C/+55°C – Radiadores alta tª	kW 3,9	7,5	8,9	12,8
Potencia absorbida +7°C/+55°C – Radiadores alta tª	kW 1,6	2,7	3,3	5,1
COP +7°C/+55°C – Radiadores alta tª	2,5	2,8	2,7	2,5
Potencia calorífica -7°C/+55°C – Radiadores alta tª	kW 2,9	4,8	5,8	8,4
Potencia absorbida -7°C/+55°C – Radiadores alta tª	kW 1,8	3	3,4	5,5
COP -7°C/+55°C – Radiadores alta tª	1,6	1,6	1,7	1,5
POTENCIA FRIGORÍFICA				
Potencia frigorífica 35°C/+18°C	kW 3,1	6	7,5	14,3
Potencia absorbida 35°C/+18°C	0,8	1,75	2,4	4,1
EER 35°C/+18°C	4,2	3,43	3,2	3,5

Datos según EN 14825. *Datos certificados HP Keymark. Hasta fin de existencias. No compatible con Cozytouch.

DIMENSIONES



Unidad exterior
Área M 8 y 10

Unidad exterior
Área M 16

Módulo hidráulico



Área M permite instalar aerotermia sin necesidad de manipular ningún gas refrigerante. Es ideal para trabajar directamente sobre tubería de agua para interconectar con el módulo hidráulico. El módulo hidráulico ya lleva preinstalado el vaso de expansión, el depósito de inercia y la centralita con tecnología Siemens.

DURABILIDAD

- Circuito frigorífico compacto ubicado íntegramente en la unidad exterior que no requiere manipulación y facilita el mantenimiento del equipo
- Visualización de horas y modos de operación del sistema

AHORRO ENERGÉTICO

- Tecnología Full Inverter en compresor que adapta el consumo del equipo a la demanda energética requerida
- Bomba circuladora clase A
- Intercambiador de placas de alta eficiencia

GARANTÍA COMERCIAL

- Posibilidad de ampliación hasta 5 años de garantía

CONFORT

- 55°C de impulsión de agua con hasta -20°C de temperatura exterior
- Regulación dinámica que asegura un control flexible de la temperatura de confort en función de la temperatura exterior

FACILIDAD DE INSTALACIÓN

- No requiere de manipulación de gases refrigerantes para su instalación, únicamente instalación hidráulica entre unidad exterior y módulo hidráulico

Áurea M

Bomba de calor de calefacción de conexión hidráulica

2/2

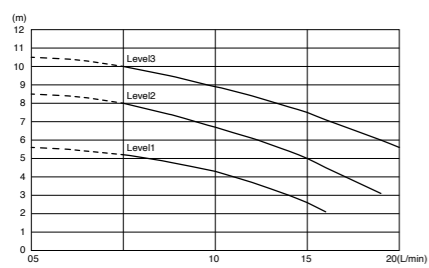


MÓDULO HIDRÁULICO Y UNIDAD EXTERIOR

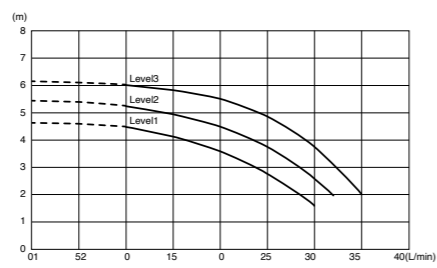
		ÁUREA M 5	ÁUREA M 8	ÁUREA M 10	ÁUREA M 16	
MÓDULO HIDRÁULICO	Código	526900	526901	526902	526903	
	Nivel sonoro*	dB(A)	39	39	39	39
	Dimensiones h x l x p	mm	800/450/480	800/450/480	800/450/480	800/450/480
	Peso en vacío/con agua	kg	40/62	40/62	40/62	40/62
CARACTERÍSTICAS HIDRÁULICAS	Volumen agua módulo hidráulico	L	22	22	22	22
	Volumen depósito de inercia	L	16	16	16	16
	Volumen vaso de expansión	L	12	12	12	12
	Temperatura máxima en producción de ACS	°C	55	55	55	55
CONEXIONES ELÉCTRICAS	Caudal del circuito hidráulico con 4 °C < ΔT < 8 °C (condiciones nominales) mín/máx.	l/h	300/1200	600/2100	600/2100	900/3000
	Alimentación		230 V 50 Hz	230 V 50 Hz	230 V 50 Hz	230 V 50 Hz
	Consumo en reposo	W	5	5	5	5
	Calibre disyuntor apoyos curva D	A	16 SI 3 KW/25 SI 6 KW	16 SI 3 KW/25 SI 6 KW	16 SI 3 KW/25 SI 6 KW	16 SI 3 KW/25 SI 6 KW
CONEXIONES HIDRÁULICAS	Sección de alimentación apoyos	mm ²	3G6	3G6	3G6	3G6
	Diám. entrada-salida circuito primario (rosca macho)	pulgadas	¾	1	1	1 ¼
RANGO DE FUNCIONAMIENTO	Temperatura exterior mínima y máxima en modo calor	°C	-20°C/+35°C	-20°C/+35°C	-20°C/+35°C	-20°C/+35°C
UNIDAD EXTERIOR	Nivel sonoro**	dB(A)	62	65	68	69
	Dimensiones h x l x p	mm	675 x 825 x 327	882 x 850 x 357	882 x 850 x 357	1418 x 1000 x 357
	Peso en funcionamiento	kg	52	71	71	117
	Alimentación		230 V 50 Hz	230 V 50 Hz	230 V 50 Hz	230 V 50 Hz
CONEXIONES ELÉCTRICAS	Consumo en reposo	W	12	12	12	18
	Intensidad nominal	A	5,2	8	10,2	17
	Intensidad máxima (sin apoyos)	A	10,9	15,2	17,5	25,3
	Calibre disyuntor curva C	A	16A	20A	20A	32A
	Sección de alimentación	mm ²	3G2,5	3G4	3G4	3G6
	Cable de interconexión módulo hidráulico-Ud exterior	mm ²	4G1,5	4G1,5	4G1,5	4G1,5

*Nivel de presión sonora a 1m del aparato, 1,5m del suelo, campo libre directividad 2.
**Nivel de presión sonora a 5m del aparato, 1,5m del suelo, campo libre directividad 2.

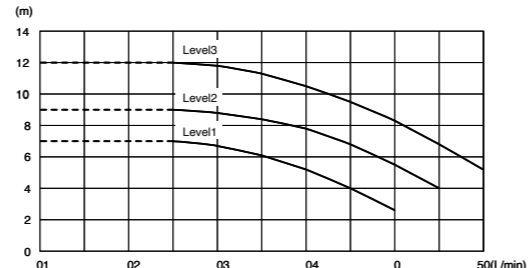
CURVAS DE PRESIÓN DISPONIBLE



Áurea M 5



Áurea M 8 y 10



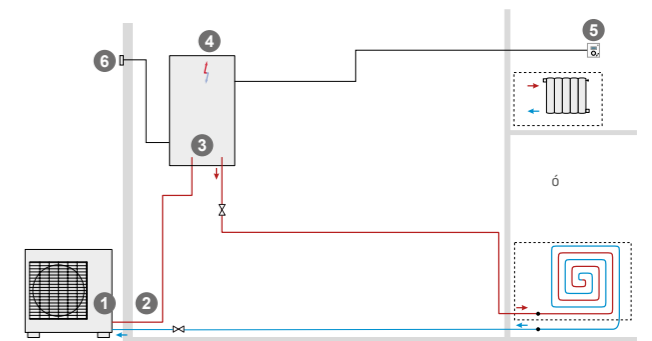
Áurea M 16

RECOMENDACIONES DE INSTALACIÓN

UN CIRCUITO DE CALEFACCIÓN

- 1 Unidad exterior
- 2 Conexiones hidráulicas
- 3 Módulo hidráulico
- 4 Apoyo eléctrico
- 5 Sonda ambiente
- 6 Sonda exterior

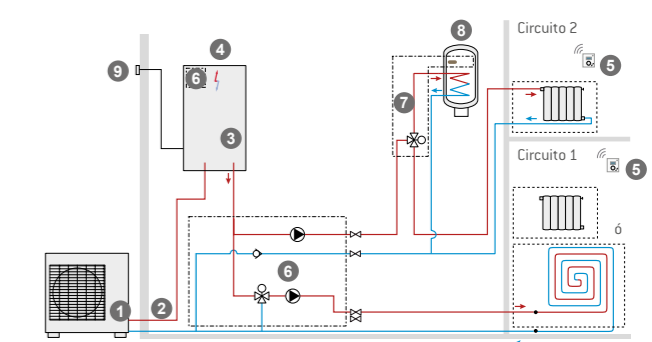
Accesorios, ver pág. 226



DOS CIRCUITOS DE CALEFACCIÓN Y PRODUCCIÓN DE ACS

- 1 Unidad exterior
- 2 Conexiones hidráulicas
- 3 Módulo hidráulico
- 4 Apoyo eléctrico
- 5 Central de ambiente inalámbrica
- 6 Kit 2 zonas
- 7 Kit ACS
- 8 Interacumulador con apoyo eléctrico
- 9 Sonda exterior

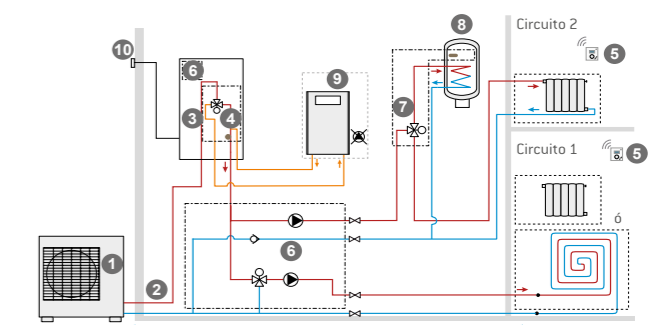
Accesorios, ver pág. 226



APOYO CALDERA, DOS CIRCUITOS DE CALEFACCIÓN

- 1 Unidad exterior
- 2 Conexiones hidráulicas
- 3 Módulo hidráulico
- 4 Apoyo eléctrico
- 5 Central de ambiente inalámbrica
- 6 Kit 2 zonas
- 7 Kit ACS
- 8 Interacumulador con apoyo eléctrico
- 9 Caldera
- 10 Sonda exterior

Accesorios, ver pág. 226



Soluciones 2 Servicios

Las bombas de calor para calefacción Alféa Ai son reconocidas por rendimientos excepcionales en calefacción. Los modelos Duo producen, además, agua caliente sanitaria suficiente para abastecer a una familia.

SOLUCIONES DUO

Los modelos Duo integran un interacumulador de agua caliente sanitaria en el módulo hidráulico, siendo una perfecta solución de espacio en el interior de la vivienda. Groupe Atlantic ha desarrollado 2 gamas de soluciones Duo para responder perfectamente a cada necesidad:

- Alféa Extensa Duo Ai para obra nueva.
- Alféa Excellia Duo Ai para obra nueva o renovación de caldera.

SUS VENTAJAS TÉCNICAS

- Producción de agua caliente sanitaria integrada de serie.
- Preparada para conectar fácilmente a la instalación de calefacción y de ACS.
- Opciones integrables en el módulo hidráulico.
- Tecnología Inverter.
- Intercambiador coaxial patentado.
- COP hasta 4,52.
- Posibilidad de gestionar 2 zonas de calefacción con emisores idénticos o diferentes, o bien 1 zona hidráulica + 1 zona eléctrica (mediante sistema de hilo piloto de Groupe Atlantic).
- Refrescamiento/refrigeración para los modelos Extensa Duo Ai y Excellia Duo Ai opcional.

CONFORT EN ACS

Gran cobertura de agua caliente sanitaria. Alféa Excellia Duo Ai necesita menos de 40 min para calentar el interacumulador de 190 L de 20°C a 50°C con una temperatura exterior de 7°C.

MÁXIMA EFICIENCIA EN ACS

Esta nueva generación de depósitos desarrollados exclusivamente para extraer el máximo rendimiento en ACS de las bombas de calor Alféa Ai, disponen de un aislamiento térmico de poliuretano inyectado de segunda generación y con espesor de 50 mm. De esta manera se minimizan las pérdidas de energía contenida en el ACS y se optimiza el rendimiento con mejoras del COP de 2,2 a 3,0 en la Extensa Duo Ai que así lo demuestran.

SOLUCIONES AEROPACK

Aeropack es la combinación perfecta de dos bombas de calor específicas con un rendimiento excepcional. Aeropack permite obtener el más alto rendimiento en calefacción y frío, mediante Alféa Ai, y también en la producción de agua caliente, a través de Aéromax. Máxima eficiencia en ambos casos gracias a su funcionamiento independiente en el que cada equipo es capaz de trabajar por separado.

Los 17 modelos disponibles de Aeropack abarcan potencias desde los 5 hasta los 16 kW en monofásica y en trifásica de 11 a 16 kW. Sus dos procesos autónomos, sin interferencias en su funcionamiento, aseguran que el sistema de climatización y de ACS sea el más eficiente hoy en día. Además, la opción del ACS mural permite ahora optimizar y disfrutar de las grandes ventajas de la aerotermia también en pisos y viviendas con espacio reducido.

UN SISTEMA A MEDIDA

ALTA TEMPERATURA – RENOVACIÓN CALDERA

BAJA TEMPERATURA – OBRA NUEVA / APOYO CALDERA



Potencia	Impulsión de calefacción hasta 60°C						Impulsión de calefacción hasta 55°C			
	ALFÉA EXCELLIA DUO AI		ÁUREAPACK+*		AEROPACK AI		AEROPACK MURAL AI	AEROPACK SPLIT AI	ALFÉA EXTENSA DUO AI	ALFÉATANK
	monofásica 230 V	trifásica 400 V	monofásica 230 V	trifásica 400 V	monofásica 230 V	trifásica 400 V		monofásica 230 V		
5 kW					•		•	•	•	•
6 kW			•		•		•	•	•	•
8 kW			•		•		•	•	•	•
10/11 kW	•	•	•		•	•	•	•	•	•
12 kW			•	•						
13/14 kW	•	•	•	•	•	•	•	•		•
16 kW		•	•	•	•	•	•	•		•
18 kW				•						

*Sin manipulación de gas refrigerante.

Alféa Excellia Duo Ai

Bomba de calor de calefacción y ACS de alta temperatura

1/2

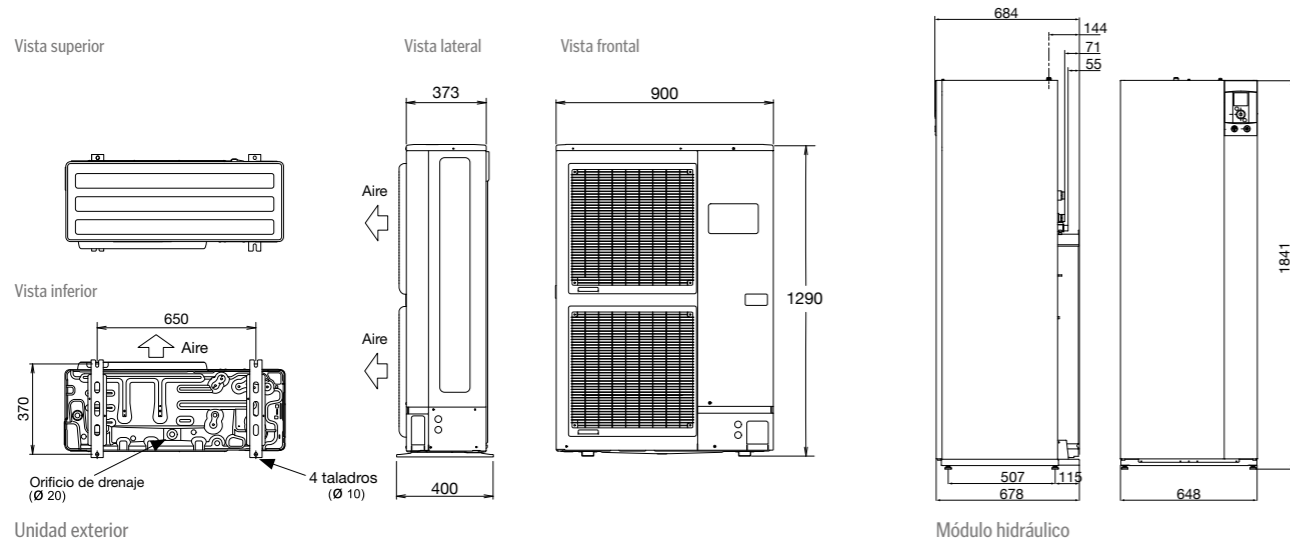


CARACTERÍSTICAS TÉCNICAS

	EXCELLIA MONO DUO AI 11	EXCELLIA MONO DUO AI 14	EXCELLIA DUO AI 11 T	EXCELLIA DUO AI 14 T	EXCELLIA DUO AI 16 T
Código	524790	524791	524792	524793	524794
Potencia calorífica +7°C / +35°C – Suelo radiante	kW 10,8	13,5	10,8	13,0	15,1
Potencia absorbida +7°C / +35°C – Suelo radiante	kW 2,5	3,2	2,5	3,1	3,7
COP +7°C / 35°C – Suelo radiante	4,3	4,2	4,3	4,2	4,1
Potencia calorífica -7°C / +35°C – Suelo radiante	kW 10,4	11,5	10,4	12,7	13,0
Potencia absorbida -7°C / +35°C – Suelo radiante	kW 4,3	5,1	4,3	5,1	5,4
COP -7°C / +35°C – Suelo radiante	2,4	2,3	2,4	2,5	2,4
Potencia calorífica +7°C / +45°C – Radiadores baja t ³	kW 9,1	11,3	9,9	12,1	12,8
Potencia absorbida +7°C / +45°C – Radiadores baja t ³	kW 2,8	3,7	3,0	3,8	4,0
COP +7°C / 45°C – Radiadores baja t ³	3,2	3,1	3,3	3,2	3,2
Potencia calorífica -7°C / +45°C – Radiadores baja t ³	kW 9,2	11,4	10,0	10,7	13,0
Potencia absorbida -7°C / +45°C – Radiadores baja t ³	kW 4,6	6	4,6	5,1	6,4
COP -7°C / +45°C – Radiadores baja t ³	2,0	2	2,2	2,1	2,0
Potencia calorífica -7°C / +60°C – Radiadores alta t ³	kW 6,7	8,4	8,5	10,1	11
Potencia absorbida -7°C / +60°C – Radiadores alta t ³	kW 4,8	6,0	5,3	6,4	7
COP -7°C / +60°C – Radiadores alta t ³	1,4	1,4	1,6	1,6	1,6
Potencia apoyos eléctricos (opción)	kW AJUSTABLE/3 ó 6	AJUSTABLE/3 ó 6	9	9	9
POTENCIA FRIGORÍFICA					
Potencia frigorífica +35°C / +18°C	kW 9,8	12,5	9,8	12,5	13,5
Potencia absorbida +35°C / +18°C	2,4	3,4	2,6	3,6	4,1
EER +35°C / +18°C	4,1	3,7	3,8	3,5	3,3
RENDIMIENTO ACS					
2°C	3,0	3,0	3,0	3,0	3,0
SCOP _{ACS} 7°C	3,4	3,4	3,4	3,4	3,4
14°C	3,8	3,8	3,7	3,7	3,7

Datos calefacción según EN 14825. Datos ACS según EN 16147. Datos certificados HP Keymark.

DIMENSIONES



Equipada con una bomba de circulación clase A de serie, y con unos índices COP de hasta 4,3. Alféa Excellia Duo Ai permite impulsar el agua de calefacción hasta 60°C, consiguiendo una temperatura de ACS de 55°C. Y todo termodinámicamente, sin necesidad de sistemas de apoyo.

DURABILIDAD

- Intercambiador coaxial de doble tubería concéntrica que garantiza la circulación del agua evitando
- Interacumulador ACS con vitrificado de alta calidad y resistencia cerámica antical

AHORRO ENERGÉTICO

- Tecnología Full Inverter en compresor que adapta el consumo del equipo a la demanda energética requerida
- Intercambiador coaxial inmerso en depósito primario que maximiza el intercambio energético

GARANTÍA COMERCIAL

- Posibilidad de ampliación hasta 5 años de garantía

CONFORT

- 60°C de impulsión de agua con hasta -20°C de temperatura exterior
- Conectividad mediante Cozytouch Bridge que permite su control desde dispositivos móviles

- Interacumulador de 190 L de capacidad que asegura la disponibilidad de ACS en la vivienda

FACILIDAD DE INSTALACIÓN

- Programa de inicio rápido que permite hacer la puesta en marcha de una manera sencilla e intuitiva
- Sin necesidad de filtro de agua ni sensor de caudal

Alféa Excellia Duo Ai

Bomba de calor de calefacción y ACS de alta temperatura

2/2

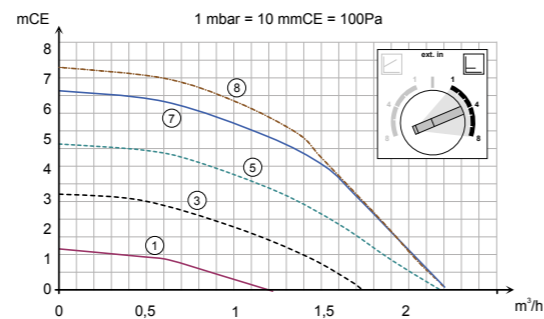
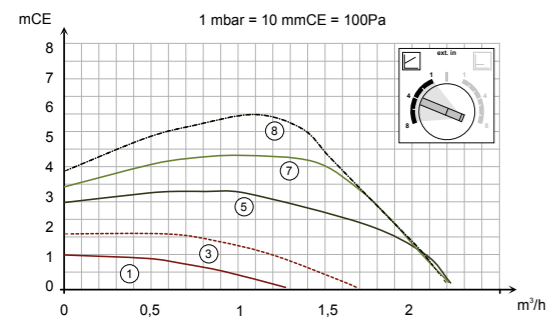


MÓDULO HIDRÁULICO Y UNIDAD EXTERIOR

		EXCELLIA MONO DUO AI 11	EXCELLIA MONO DUO AI 14	EXCELLIA DUO AI 11T	EXCELLIA DUO AI 14T	EXCELLIA DUO AI 16T	
MÓDULO HIDRÁULICO	Código	524790	524791	524792	524793	524794	
	Nivel sonoro *	dB(A)	39	39	39	39	39
	Dimensiones h x l x p	mm	1850/650/698	1850/650/698	1850/650/698	1850/650/698	1850/650/698
	Peso en vacío / con agua	kg	152 / 366	152 / 366	152 / 366	152 / 366	152 / 366
	Volumen depósito intercambiador	L	16	16	16	16	16
	Volumen vaso expansión	L	12	12	12	12	12
CARACTERÍSTICAS HIDRÁULICAS	Temperatura máxima en producción de ACS	°C	60	60	60	60	60
	Capacidad depósito ACS	L	190	190	190	190	190
	Apoyo eléctrico ACS	kW	1,5	1,5	1,5	1,5	1,5
	Revestimiento depósito ACS		Vitrificado	Vitrificado	Vitrificado	Vitrificado	Vitrificado
	Presión máxima servicio depósito ACS	bar	10	10	10	10	10
	Periodo de calentamiento según EN 16147	h/m	1h 55m	1h 55m	1h 55m	1h 55m	1h 55m
	Temperatura de referencia según EN 16147	°C	54	54	54	54	54
	Volumen máximo de ACS disponible según EN 16147	L	240,00	240,00	240,00	240,00	240,00
	Alimentación		230 V 50 Hz	230 V 50 Hz	400 V 50 Hz	400 V 50 Hz	400 V 50 Hz
	Consumo en reposo	W	5	5	5	5	5
CONEXIONES ELÉCTRICAS	Calibre disyuntor apoyos curva D	A	32	32	20	20	
	Sección de alimentación apoyos	mm ²	3G6	3G6	4G2,5	4G2,5	4G2,5
	CONEXIONES HIDRÁULICAS	Diámetros entrada-salida circuito primario (rosca macho)	pulgadas	1	1	1	1
RANGO DE FUNCIONAMIENTO	Rango de funcionamiento óptimo min / max - modo calor	°C	-25 /+35	-25 /+35	-25 /+35	-25 /+35	-25 /+35
UNIDAD EXTERIOR	Nivel sonoro **	dB(A)	47	47	46	47	47
	Dimensiones h x l x p	mm	1290×970×400	1290×970×400	1290×900×400	1290×900×400	1290×900×400
	Peso en funcionamiento	kg	92	92	99	99	99
	Diámetro gas	pulgadas	5/8	5/8	5/8	5/8	5/8
	Diámetro líquido	pulgadas	3/8	3/8	3/8	3/8	3/8
	Carga de fluido frigorífico HFC R410 A	g	2500	2500	2500	2500	2500
CARACTERÍSTICAS FRIGORÍFICAS	Longitud min. / max.	m	5 / 20	5 / 20	5 / 20	5 / 20	5 / 20
	Desnivel máximo	m	15	15	15	15	15
	Longitud máxima sin carga complementaria	m	15	15	15	15	15
	Cantidad de gas a añadir por metro suplementario	g	50	50	50	50	50
	Alimentación		230 V 50 Hz	230 V 50 Hz	400 V 50 Hz	400 V 50 Hz	400 V 50 Hz
	Consumo en reposo	W	7,5	7,5	11,5	11,5	11,5
CONEXIONES ELÉCTRICAS	Intensidad nominal	A	11,4	14,2	3,7	4,8	5,5
	Intensidad máxima (sin apoyos)	A	22	25	8,5	9,5	10,5
	Calibre disyuntor curva C	A	25	25	20	20	20
	Sección de alimentación	mm ²	3G6	3G6	5G4	5G4	5G4
	Cable de interconexión módulo hidráulico-Ud exterior	mm ²	4G1,5	4G1,5	4G1,5	4G1,5	4G1,5

*Nivel de presión sonora a 1m del aparato, 1,5m del suelo, campo libre directividad 2. **Nivel de presión sonora a 5m del aparato, 1,5m del suelo, campo libre directividad 2.

CURVAS DE PRESIÓN DISPONIBLE



Presión variable

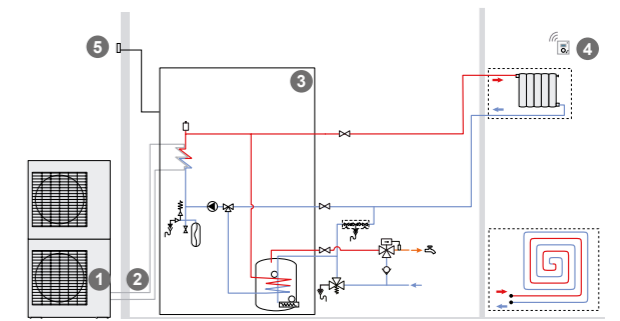
Presión constante

RECOMENDACIONES DE INSTALACIÓN

UN CIRCUITO DE CALEFACCIÓN Y PRODUCCIÓN DE ACS

- 1 Unidad exterior
- 2 Conexiones frigoríficas
- 3 Módulo hidráulico con interacumulador ACS
- 4 Sonda de ambiente
- 5 Sonda exterior

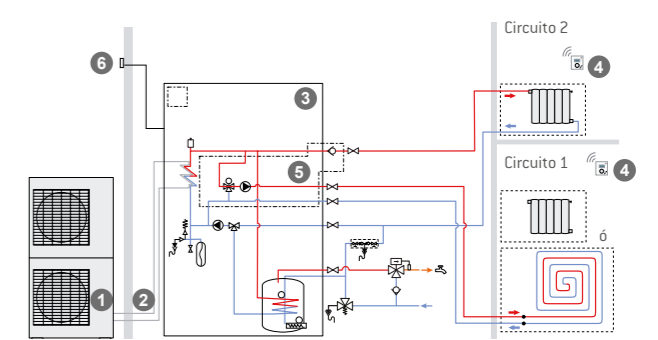
Accesorios, ver pág. 226



DOS CIRCUITOS DE CALEFACCIÓN Y PRODUCCIÓN DE ACS

- 1 Unidad exterior
- 2 Conexiones frigoríficas
- 3 Módulo hidráulico con interacumulador ACS
- 4 Sonda de ambiente
- 5 Kit 2 circuitos (integrable en módulo hidráulico)
- 6 Sonda exterior

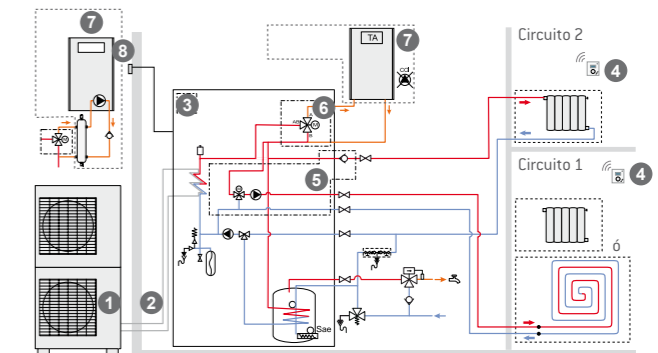
Accesorios, ver pág. 226



APOYO CALDERA, DOS CIRCUITOS DE CALEFACCIÓN Y PRODUCCIÓN DE ACS

- 1 Unidad exterior
- 2 Conexiones frigoríficas
- 3 Módulo hidráulico con interacumulador ACS
- 4 Sonda de ambiente
- 5 Kit 2 circuitos (integrable en módulo hidráulico)
- 6 Kit apoyo caldera (integrable en módulo hidráulico)
- 7 Caldera
- 8 Sonda exterior

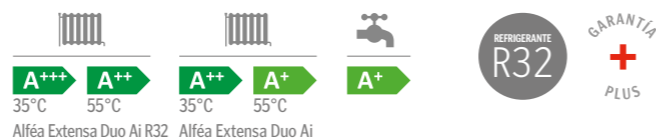
Accesorios, ver pág. 226



Alféa Extensa Duo Ai

1/2

Bomba de calor de calefacción y ACS de baja temperatura

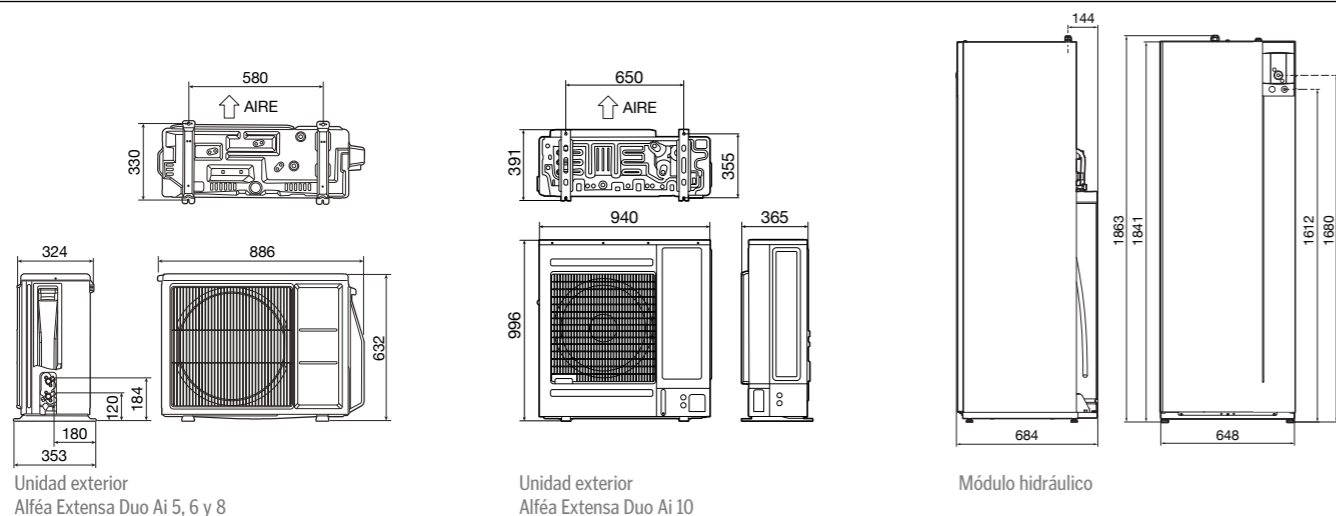


CARACTERÍSTICAS TÉCNICAS

	EXTENSA DUO AI 5 R32	EXTENSA DUO AI 6 R32	EXTENSA DUO AI 8 R32	EXTENSA DUO AI 10 R32
Código	526681	526682	526683	526684
Potencia calorífica +7°C / +35°C - Suelo radiante	4,5 kW	5,5	7,5	9,5
Potencia absorbida +7°C / +35°C - Suelo radiante	1,0	1,2	1,7	2,1
COP +7°C / 35°C - Suelo radiante	4,7	4,7	4,4	4,5
Potencia calorífica -7°C / +35°C - Suelo radiante	4,4	5,0	5,7	8,9
Potencia absorbida -7°C / +35°C - Suelo radiante	1,6	1,9	2,1	3,4
COP -7°C / +35°C - Suelo radiante	2,8	2,6	2,7	2,7
Potencia calorífica +7°C / +45°C - Radiadores baja tª	4,5	5,5	7,3	9,3
Potencia absorbida +7°C / +45°C - Radiadores baja tª	1,3	1,6	2,2	2,7
COP +7°C / 45°C - Radiadores baja tª	3,4	3,4	3,4	3,4
Potencia calorífica -7°C / +45°C - Radiadores baja tª	4,3	4,8	5,6	8,6
Potencia absorbida -7°C / +45°C - Radiadores baja tª	1,9	2,2	2,6	3,8
COP -7°C / +45°C - Radiadores baja tª	2,3	2,2	2,2	2,3
Potencia calorífica +7°C / +55°C - Radiadores alta tª	4,5	5,5	7,0	9,0
Potencia absorbida +7°C / +55°C - Radiadores alta tª	1,7	2,1	2,6	3,3
COP +7°C / +55°C - Radiadores baja tª	2,6	2,7	2,7	2,7
Potencia calorífica -7°C / +55°C - Radiadores alta tª	3,9	4,3	5,3	8,0
Potencia absorbida -7°C / +55°C - Radiadores alta tª	2,11	2,3	2,8	4,1
COP -7°C / -55°C - Radiadores baja tª	1,9	1,9	1,9	1,95
Potencia apoyos eléctricos (opcional)	AJUSTABLE 3 6 6			
POTENCIA FRIGORÍFICA				
Potencia frigorífica +35°C / +18°C	6,5	6,5	8,0	9,6
Potencia absorbida +35°C / +18°C	1,9	1,9	2,7	3,5
EER +35°C / +18°C	3,4	3,4	3,0	2,8
RENDIMIENTO ACS				
2°C	3,0	3,0	3,0	3,0
7°C	3,4	3,4	3,4	3,4
14°C	3,8	3,8	3,8	3,7

Datos calefacción según EN 14825. Datos ACS según EN 16147. Datos certificados HP Keymark.

DIMENSIONES



Gran confort integrado en un único módulo hidráulico que garantiza un aprovechamiento máximo del espacio. Alféa Extensa Duo Ai realiza la producción de calefacción y de ACS en la unidad interior, de forma compacta, por lo que es una solución de espacio ideal. Disponible en potencias hasta 10 kW.

DURABILIDAD

- Intercambiador coaxial de doble tubería concéntrica que garantiza la circulación del agua evitando taponamientos
- Interacumulador ACS con vitrificado de alta calidad y resistencia cerámica antical

AHORRO ENERGÉTICO

- Tecnología Full Inverter en compresor que adapta el consumo del equipo a la demanda energética requerida
- Intercambiador coaxial inmerso en depósito primario que maximiza el intercambio energético
- Modelos con refrigerante R32, máxima eficiencia con menor impacto ambiental

GARANTÍA COMERCIAL

- Posibilidad de ampliación hasta 5 años de garantía

CONFORT

- 55°C de impulsión de agua con hasta -20°C de temperatura exterior

- Conectividad mediante Cozytouch Bridge que permite su control desde dispositivos móviles

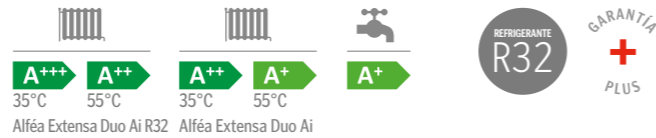
FACILIDAD DE INSTALACIÓN

- Programa de inicio rápido que permite hacer la puesta en marcha de una manera sencilla e intuitiva
- Sin necesidad de filtro de agua ni sensor de caudal

Alféa Extensa Duo Ai

2/2

Bomba de calor de calefacción y ACS de baja temperatura

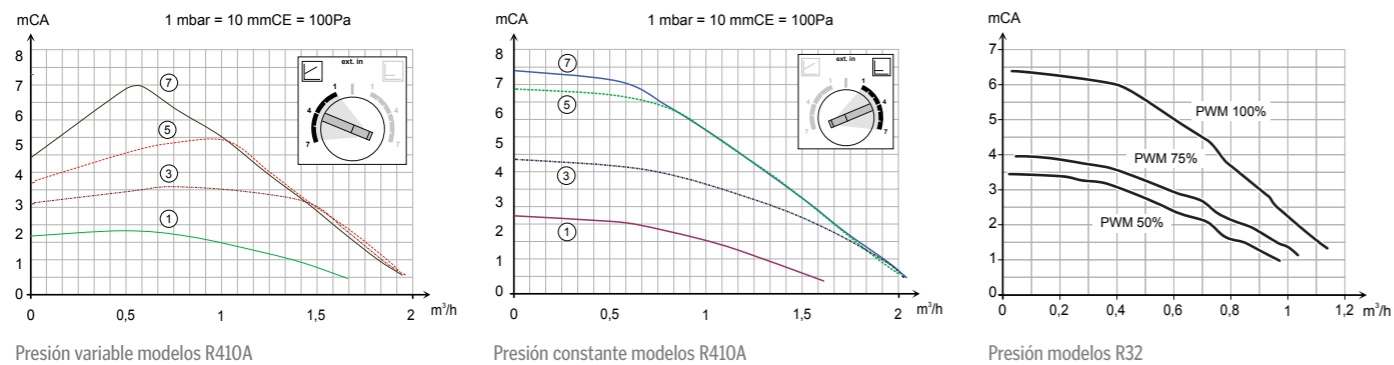


MÓDULO HIDRÁULICO Y UNIDAD EXTERIOR

		EXTENSA DUO AI 5 R32	EXTENSA DUO AI 6 R32	EXTENSA DUO AI 8 R32	EXTENSA DUO AI 10 R32	
MÓDULO HIDRÁULICO	Código	526681	526682	526683	526684	
	Nivel sonoro*	32	32	32	34	
	Dimensiones h x l x p	1863/648/684	1863/648/684	1863/648/684	1863/648/684	
	Peso en vacío / con agua	143 / 358	143 / 358	143 / 358	143 / 358	
	Volumen depósito intercambiador	16	16	16	16	
	Volumen vaso expansión	8	8	8	8	
	Temperatura máxima en producción de ACS	55	55	55	55	
	Capacidad depósito ACS	190	190	190	190	
	Apoyo eléctrico ACS	1,5	1,5	1,5	1,5	
	Revestimiento depósito ACS		10			
CARACTERÍSTICAS HIDRÁULICAS	Presión máxima servicio depósito ACS	10	10	10	10	
	Período de calentamiento según EN 16147	1h 35m	1h 35m	1h 35m	1h 15m	
	Temperatura de referencia según EN 16147	54	54	54	54	
	Volumen máximo de ACS disponible según EN 16147 L	245	245	245	245	
	Alimentación	230 V 50 Hz	230 V 50 Hz	230 V 50 Hz	230 V 50 Hz	
	Consumo en reposo	10	10	10	10	
	Sección de alimentación apoyos	3G6	3G6	3G6	3G6	
	CONEXIONES ELÉCTRICAS	Diámetros entrada-salida circuito primario (rosca macho)	1	1	1	1
		RANGO DE FUNCIONAMIENTO	Rango de funcionamiento aconsejado min / max - modo calor	-20°C / 35°C	-20°C / 35°C	-20°C / 35°C
	UNIDAD EXTERIOR	Nivel sonoro**	35	35	38	40
Dimensiones h x l x p		632/886/353	632/886/353	716/907/353	996/940/391	
Peso en funcionamiento		39	39	42	62	
Diámetro gas		1/2	1/2	1/2	5/8	
Diámetro líquido		1/4	1/4	1/4	3/8	
CARACTERÍSTICAS FRIGORÍFICAS		Carga de fluido frigorífico	R32 / 970	R32 / 970	R32 / 1020	R32 / 1630
		Longitud min. / máx.	3/30	3/30	3/30	3/30
		Desnivel máximo	20	20	20	20
		Longitud máxima sin carga complementaria	15	15	15	20
		Cantidad de gas a añadir por metro suplementario	25	25	25	20
	Alimentación	230 V 50 Hz	230 V 50 Hz	230 V 50 Hz	230 V 50 Hz	
CONEXIONES ELÉCTRICAS	Consumo en reposo	38	38	38	38	
	Intensidad nominal	5,3	6,6	8,3	11,2	
	Intensidad máxima (sin apoyos)	13	13	18	19	
	Calibre disyuntor curva C	16	16	20	32	
	Sección de alimentación	3G1,5	3G1,5	3G2,5	3G4	
Cable de interconexión módulo hidráulico-Ud exterior	4G1,5	4G1,5	4G1,5	4G1,5		

*Nivel de presión sonora a 1m del aparato, 1,5m del suelo, campo libre directividad 2. **Nivel de presión sonora a 5m del aparato, 1,5m del suelo, campo libre directividad 2.

CURVAS DE PRESIÓN DISPONIBLE

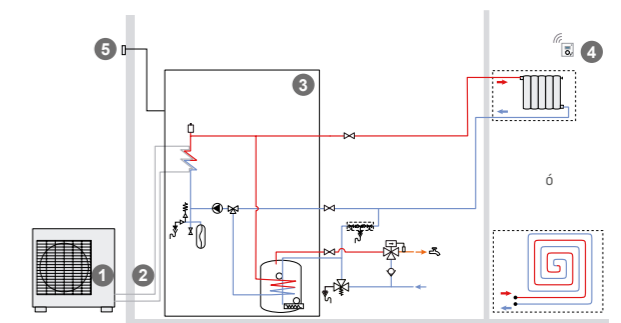


RECOMENDACIONES DE INSTALACIÓN

UN CIRCUITO DE CALEFACCIÓN Y PRODUCCIÓN DE ACS

- 1 Unidad exterior
- 2 Conexiones frigoríficas
- 3 Módulo hidráulico con intercambiador ACS
- 4 Sonda de ambiente
- 5 Sonda exterior

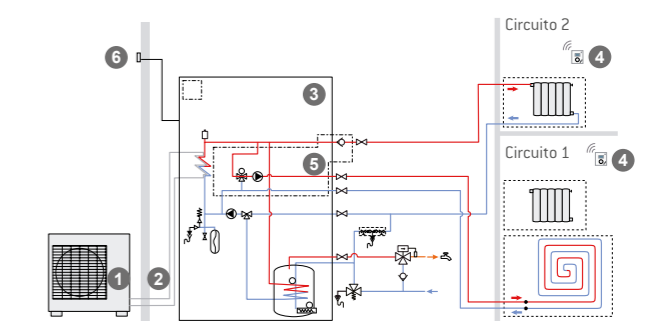
Accesorios, ver pág. 226



DOS CIRCUITOS DE CALEFACCIÓN Y PRODUCCIÓN DE ACS

- 1 Unidad exterior
- 2 Conexiones frigoríficas
- 3 Módulo hidráulico con intercambiador ACS
- 4 Sonda de ambiente
- 5 Kit 2 circuitos (integrable en módulo hidráulico)
- 6 Sonda exterior

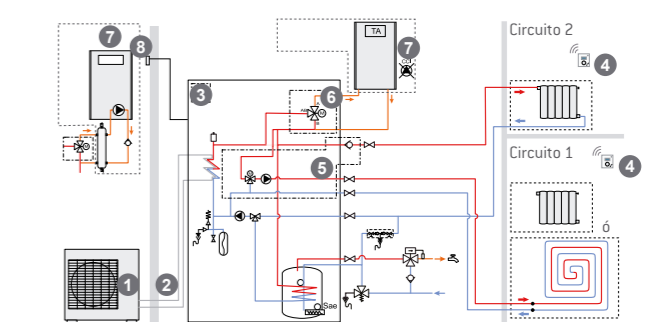
Accesorios, ver pág. 226



APOYO CALDERA, DOS CIRCUITOS DE CALEFACCIÓN Y PRODUCCIÓN DE ACS

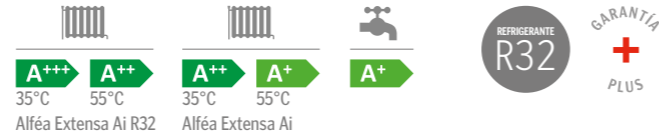
- 1 Unidad exterior
- 2 Conexiones frigoríficas
- 3 Módulo hidráulico con intercambiador ACS
- 4 Sonda de ambiente
- 5 Kit 2 circuitos (integrable en módulo hidráulico)
- 6 Kit apoyo caldera (integrable en módulo hidráulico)
- 7 Caldera
- 8 Sonda exterior

Accesorios, ver pág. 226



Aeropack Ai

Conjunto de bombas de calor de calefacción y ACS de suelo



CARACTERÍSTICAS TÉCNICAS

Modelo	Código	COP 7/35 Alféa	SCOP Aéromax			Potencia (kW)	Volumen de Acumulación de Aéromax (L)
			2°C	7°C	14°C		
AEROPACK PREMIUM EXTENSA AI 5	601377	4,7	2,24	2,79	3,01	4,5	200
AEROPACK PREMIUM EXTENSA AI 6	601378	4,7	2,24	2,79	3,01	5,5	200
AEROPACK PREMIUM EXTENSA AI 8	601379	4,4	2,24	2,79	3,01	7,5	200
AEROPACK PREMIUM EXTENSA AI 10	601380	4,0	2,24	2,79	3,01	10	200
AEROPACK PREMIUM EXTENSA AI 13	601381	4,0	2,24	2,79	3,01	14	200
AEROPACK PREMIUM EXTENSA AI 16	601382	3,7	2,64	3,16	3,61	16,1	270
AEROPACK PREMIUM EXCELLIA AI 11	601383	4,3	2,24	2,79	3,01	10,8	200
AEROPACK PREMIUM EXCELLIA AI 14	601384	4,2	2,24	2,79	3,01	13,5	200
AEROPACK PREMIUM EXCELLIA AI 11 T	601385	4,3	2,24	2,79	3,01	10,8	200
AEROPACK PREMIUM EXCELLIA AI 14 T	601386	4,2	2,24	2,79	3,01	13	200
AEROPACK PREMIUM EXCELLIA AI 16 T	601387	4,1	2,64	3,16	3,61	15,2	270

Datos calefacción según EN 14825. Datos ACS según EN 16147. Datos certificados HP Keymark.



CONTROL A DISTANCIA CON COZYTOUCH
Más información en la pág. 14



Aeropack Ai es la combinación perfecta que permite extraer el máximo partido de la aerotermia. Dos bombas de calor específicas para cada uso, con procesos totalmente autónomos aseguran un rendimiento excepcional tanto en calefacción como en ACS.

DURABILIDAD

- Intercambiador coaxial de doble tubería concéntrica que garantiza la circulación del agua evitando taponamientos
- Interacumulador ACS con vitrificado de alta calidad, sistema ACI Hybrid y resistencia cerámica antical

AHORRO ENERGÉTICO

- Doble circuito frigorífico que permite trabajar con la máxima eficiencia y de forma simultánea tanto en calefacción como en producción de ACS

GARANTÍA COMERCIAL

- Posibilidad de extensión hasta 5 años en la bomba de calor calefacción

CONFORT

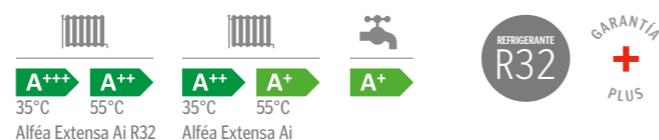
- Conectividad mediante Cozytouch Bridge
- Producción de ACS sin interferencias en el proceso de calefacción o climatización que asegura el máximo confort en la vivienda

FACILIDAD DE INSTALACIÓN

- Programa de inicio rápido que permite hacer la puesta en marcha de una manera sencilla e intuitiva
- Sin necesidad de interconexión entre circuitos de calefacción y ACS

Aeropack Mural Ai

Conjunto de bombas de calor de calefacción y ACS mural



CARACTERÍSTICAS TÉCNICAS

Modelo	Código	COP 7/35 Alféa	SCOP Aéromax			Potencia (kW)	Volumen de Acumulación de Aéromax (L)
			2°C	7°C	14°C		
AEROPACK MURAL AI EXTENSA 5	601690	4,7	2,35	2,66	3,16	4,5	100
AEROPACK MURAL AI EXTENSA 6	601691	4,7	2,35	2,66	3,16	5,5	100
AEROPACK MURAL AI EXTENSA 8	601692	4,4	2,35	2,66	3,16	7,5	100
AEROPACK MURAL AI EXTENSA 10	601693	4,0	2,62	3,05	3,34	10	150
AEROPACK MURAL AI EXTENSA 13	601694	4,0	2,62	3,05	3,34	14	150
AEROPACK MURAL AI EXTENSA 16	601695	3,7	2,62	3,05	3,34	16,1	150

Datos calefacción según EN 14825. Datos ACS según EN 16147. Datos certificados HP Keymark.



CONTROL A DISTANCIA CON COZYTOUCH
Más información en la pág. 14



Aeropack Mural es la solución ideal para espacios reducidos y que además permite aprovechar al máximo las ventajas de la aerotermia. Gracias a las dos bombas de calor específicas se maximiza el rendimiento tanto en calefacción como en ACS. La solución perfecta para cualquier vivienda.

DURABILIDAD

- Intercambiador coaxial de doble tubería concéntrica que garantiza la circulación del agua evitando taponamientos
- Interacumulador ACS con vitrificado de alta calidad, sistema ACI Hybrid y resistencia cerámica antical

AHORRO ENERGÉTICO

- Doble circuito frigorífico que permite trabajar con la máxima eficiencia y de forma simultánea tanto en calefacción como en producción de ACS

GARANTÍA COMERCIAL

- Posibilidad de extensión hasta 5 años en la bomba de calor calefacción

CONFORT

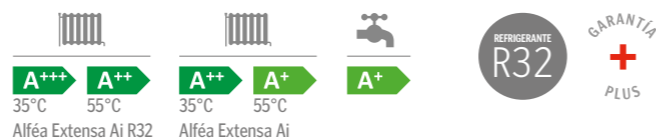
- Conectividad mediante Cozytouch Bridge
- Producción de ACS sin interferencias en el proceso de calefacción o climatización que asegura el máximo confort en la vivienda

FACILIDAD DE INSTALACIÓN

- Programa de inicio rápido que permite hacer la puesta en marcha de una manera sencilla e intuitiva
- Sin necesidad de interconexión entre circuitos de calefacción y ACS

Aeropack Split Ai

Conjunto de bombas de calor de calefacción y ACS split



CARACTERÍSTICAS TÉCNICAS

Modelo	Código	COP 7/35 Alféa	SCOP Aéromax Split			Potencia (kW)	Volumen de Acumulación de Aéromax (L)
			2°C	7°C	14°C		
AEROPACK SPLIT EXTENSA AI 5	601962	4,7	1,99	2,96	3,03	4,5	200
AEROPACK SPLIT EXTENSA AI 6	601963	4,7	1,99	2,96	3,03	5,5	200
AEROPACK SPLIT EXTENSA AI 8	601964	4,4	1,99	2,96	3,03	7,5	200
AEROPACK SPLIT EXTENSA AI 10	601965	4,0	1,99	2,96	3,03	10	200
AEROPACK SPLIT EXTENSA AI 13	601966	4,0	1,99	2,96	3,03	14	200
AEROPACK SPLIT EXTENSA AI 16	601967	3,7	2,33	3,04	3,54	16,1	270

Datos calefacción según EN 14825. Datos ACS según EN 16147. Datos certificados HP Keymark.



CONTROL A DISTANCIA CON COZYTOUCH
Más información en la pág. 14



Aeropack Split Ai es la unión de dos bombas de calor específicas, una para ACS y otra para calefacción. El resultado es un mejor rendimiento porque trabajan en condiciones óptimas para cada servicio. Además, gracias al formato split, ambos evaporadores pueden ser ubicados en el exterior de la vivienda.

DURABILIDAD

- Intercambiador coaxial de doble tubería concéntrica que garantiza la circulación del agua evitando taponamientos
- Interacumulador ACS con vitrificado de alta calidad, sistema ACI Hybrid y resistencia cerámica antical

AHORRO ENERGÉTICO

- Doble circuito frigorífico que permite trabajar de forma simultánea tanto en calefacción como en producción de ACS

GARANTÍA COMERCIAL

- Posibilidad de extensión hasta 5 años en la bomba de calor calefacción

CONFORT

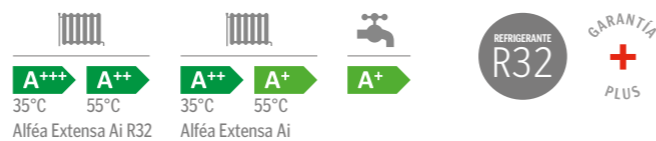
- Conectividad mediante Cozytouch Bridge
- Producción de ACS sin interferencias en el proceso de calefacción o climatización que asegura el máximo confort en la vivienda

FACILIDAD DE INSTALACIÓN

- Programa de inicio rápido que permite hacer la puesta en marcha de una manera sencilla e intuitiva
- Sin necesidad de interconexión entre circuitos de calefacción y ACS
- Formato split en equipo de calefacción y ACS

Alféatank

Bomba de calor de calefacción y ACS con interacumulador tank in tank



CARACTERÍSTICAS TÉCNICAS

Modelo	Código	Potencia Alféa (kW)	COP 7/35 Alféa	Modelo Interacumulador	Capacidad ACS interacumulador (L)	Capacidad primario interacumulador (L)	Superficie de intercambio interacumulador (m ²)	Resistencia eléctrica apoyo interacumulador (W)
ALFEATANK EXTENSA AI 5	602024	4,5	4,7	COMFORT E 160	99	62	1,26	2.200
ALFEATANK EXTENSA AI 6	602025	5,5	4,7	COMFORT E 160	99	62	1,26	2.200
ALFEATANK EXTENSA AI 8	602026	7,5	4,4	COMFORT E 210	126	77	1,54	2.200
ALFEATANK EXTENSA AI 10	602027	10	4,0	COMFORT E 210	126	77	1,54	2.200
ALFEATANK EXTENSA AI 13	602028	14	4,0	COMFORT E 240	164	78	1,94	2.200
ALFEATANK EXTENSA AI 16	602029	16,1	3,7	COMFORT E 240	164	78	1,94	2.200

Datos calefacción según EN 14825. Datos certificados HP Keymark.

RENDIMIENTO INTERACUMULADOR TANK IN TANK COMFORT E CON BOMBA DE CALOR

Modelo	Caudal punta a 40 °C (L/10 min)	Caudal punta 1ª hora a 40 °C (L/60 min)	Caudal continuo a 40 °C (L/h)	Caudal primario (L/s)	Pérdida de carga (mbar)	Máxima potencia intercambiable (kW)
COMFORT E 130	100	192	115	0,69	2	4
COMFORT E 160	132	270	172	1,04	4,6	6
COMFORT E 210	168	374	258	1,55	4,9	9
COMFORT E 240	219	494	344	2,07	10	12

Circuito primario 55°C; entrada AFCH 10°C.

Rendimientos máximos del interacumulador, independientes del modelo de bomba de calor instalada.



CONTROL A DISTANCIA CON COZYTOUCH
Más información en la pág. 14



Alféatank es la solución integral de Thermor para cualquier instalación de calefacción y agua caliente sanitaria. El ahorro y la eficiencia de las bombas de calor Extensa Ai se combinan con el alto rendimiento de los interacumuladores tank in tank Comfort E, ofreciendo una solución universal, de calidad y con la garantía Thermor.

DURABILIDAD

- Intercambiador coaxial de doble tubería concéntrica que garantiza la circulación del agua evitando taponamientos
- Tanque interior de ACS fabricado en acero inoxidable

AHORRO ENERGÉTICO

- Intercambiador coaxial inmerso en depósito primario que maximiza el intercambio energético

GARANTÍA COMERCIAL

- 5 años en la cuba y posibilidad de ampliación hasta 5 años de garantía en la bomba de calor calefacción

CONFORT

- 55°C de impulsión de agua con hasta -20°C de temperatura exterior
- Conectividad mediante Cozytouch Bridge que permite su control desde dispositivos móviles
- Interacumulador tank in tank de gran superficie de intercambio que maximiza la producción y garantiza una total disponibilidad de ACS en la vivienda

FACILIDAD DE INSTALACIÓN

- Programa de inicio rápido que permite hacer la puesta en marcha de una manera sencilla e intuitiva

Áureapack+

Conjunto de bombas de calor de calefacción monobloc y ACS mural



CARACTERÍSTICAS TÉCNICAS

Modelo	Código	SCOP 35°C Áurea+*	SCOP Aeromax Split**			Potencia (kW)	Volumen de acumulación de Aeromax (L)
			2°C	7°C	14°C		
ÁUREAPACK+ 06	526685	4,5	2,35	2,66	3,16	6,1	100
ÁUREAPACK+ 08	526686	4,4	2,35	2,66	3,16	7,8	100
ÁUREAPACK+ 10	526687	4,4	2,35	2,66	3,16	10,1	100
ÁUREAPACK+ 12	526688	4,3	2,62	3,05	3,34	11,8	150
ÁUREAPACK+ 12TR	526689	4,3	2,62	3,05	3,34	11,8	150
ÁUREAPACK+ 14	526690	4,9	2,62	3,05	3,34	14,1	150
ÁUREAPACK+ 14TR	526691	4,9	2,62	3,05	3,34	14,1	150
ÁUREAPACK+ 16	526692	4,7	2,62	3,05	3,34	16,3	150
ÁUREAPACK+ 16TR	526693	4,7	2,62	3,05	3,34	16,3	150
ÁUREAPACK+ 18TR	526694	4,4	2,62	3,05	3,34	17,9	150

Datos calefacción según EN 14825. Datos ACS según EN 16147. Datos certificados HP Keymark.



Áureapack+ es la solución ideal para obtener el máximo rendimiento con la mayor facilidad de instalación. Gracias a su sistema monobloc tanto en la bomba de calor ACS como en la bomba de calor calefacción, no se requiere manipulación de gas refrigerante, por lo que se obtiene la mejor optimización de dos bombas de calor trabajando en servicios independientes sin las complicaciones de una instalación split.

DURABILIDAD

- Interacumulador ACS con vitrificado de alta calidad, sistema ACI Hybrid y resistencia cerámica antical
- Tratamiento de aletas Gold Fin para ambientes corrosivos y Kit antihielo que evita congelación

AHORRO ENERGÉTICO

- Doble circuito frigorífico que permite trabajar con la máxima eficiencia y de forma simultánea tanto en calefacción como en producción de ACS

GARANTÍA COMERCIAL

- 5 años en la cuba y posibilidad de ampliación hasta 5 años de garantía en la bomba de calor calefacción

CONFORT

- Producción de ACS sin interferencias en el proceso de calefacción o climatización que asegura el máximo confort en la vivienda

FACILIDAD DE INSTALACIÓN

- Sin necesidad de manipulación de gases fluorados
- Control sencillo e intuitivo capaz de adaptarse a todo tipo de instalación con alto nivel de personalización

Componentes y accesorios Alféa Ai

CONTROL DE AMBIENTE NAVILINK A59

FUNCIONES: medición de temperatura, ajuste de ambiente y control de las principales funciones de calefacción: ON-OFF, modo de funcionamiento, selección de la consigna y aviso de avería.

Se compone de una unidad de ambiente con conexión inalámbrica. Se puede alimentar por cable desde la Alféa Ai o mediante pilas a elección del usuario.

CONTROL DE AMBIENTE NAVILINK A75 Y A78

FUNCIONES: control total de la bomba de calor Alféa Ai a distancia + sonda ambiente.

Se compone de una central de ambiente con conexión inalámbrica. El modelo A75 se alimenta con cable desde la Alféa Ai. El modelo A78 se alimenta por pilas.

KIT ACS

UTILIZACIÓN: gestión de ACS mediante un interacumulador externo.

COMPOSICIÓN: válvula direccional motorizada, sonda de ACS, bornes de conexión.

KIT 2 ZONAS

UTILIZACIÓN: para gestión de una segunda zona de calefacción de emisores idénticos o diferentes.

COMPOSICIÓN: una válvula de 3 vías modulante motorizada y bomba circuladora para la segunda zona. Caja (montada de serie) y tuberías para desplazar la bomba circuladora integrada en el módulo hidráulico (excepto kit de 2 zonas modelos Duo). Kit de extensión de regulación integrado.

KIT EXTENSIÓN REGULACIÓN

DESCRIPCIÓN: tarjeta electrónica que permite gestionar un segundo circuito de calefacción eléctrica mediante sistema Thermor por hilo piloto.

Dispone de un contacto modem / relé telefónico.

KIT APOYO CALDERA

UTILIZACIÓN: montaje para apoyo de caldera.

COMPOSICIÓN: válvula direccional motorizada, tuberías, aislamientos, conectores.

APOYO ELÉCTRICO

Apoyo eléctrico monofásico ajustable en 3 ó 6 kW, 230 V. Apoyo eléctrico trifásico, 9 kW 400 V.

KIT GRAN CAUDAL

UTILIZACIÓN: para instalaciones con fuertes pérdidas de carga.

COMPOSICIÓN: bomba circuladora que sustituye a la existente en el módulo hidráulico de los modelos Excellia Ai, Excellia Duo Ai, Extensa Ai, Extensa Duo Ai.

KIT TOMAS SUPERIORES AGUA

UTILIZACIÓN: facilita la posterior instalación con el módulo hidráulico pegado a una pared/esquina.

COMPOSICIÓN: conexiones hidráulicas y soporte trasero que permiten reconfigurar las tomas de agua de Alféa Extensa Duo Ai y Alféa Excellia Duo Ai en la parte superior de sus módulos hidráulicos.

COMPONENTES Y ACCESORIOS

Función	Denominación	Código	ALFÉA EXCELLIA AI	ALFÉA EXTENSA AI	ÁUREA+	ÁUREA M	ALFÉA EXCELLIA DUO AI	ALFÉA EXTENSA DUO AI
ACCESORIOS DE CONECTIVIDAD*	COZYTOUCH BRIDGE	002449	•	•			•	•
	PACK COZYTOUCH AI	501005	•	•			•	•
ACCESORIOS REGULACIÓN	NAVILINK A59	074232	•	•			•	•
	NAVILINK A75	074213	•	•			•	•
	NAVILINK A78	074214	•	•			•	•
	SONDA DE AMBIENTE T55	073951				•		
	SONDA DE AMBIENTE T58 (RADIO)	075313				•		
	SONDA DE AMBIENTE T75	073954				•		
	SONDA DE AMBIENTE T78 (RADIO)	074061				•		
	TERMOSTATO i-CR NUEVO	526274			•			
	TERMOSTATO Hi-T2 NUEVO	526275			•			
	ACS	KIT ACS SPLIT	073991	•	•			
KIT ACS ÁUREA M		074047				•		
FILTRO MAGNÉTICO DE LODO		075100				•		
KIT ACS ÁUREA+ NUEVO		526339			•			
KIT EXOGEL ÁUREA + NUEVO		526650			•			
2 ZONAS	KIT 2 ZONAS SPLIT (+KIT EXT REGULACIÓN)	570630	•	•				
	KIT 2 ZONAS SPLIT DUO (+KIT EXT REGULACIÓN)	570629					•	•
	KIT TOMAS SUPERIORES AGUA	075522					•	•
	KIT EXTENSIÓN REGULACIÓN	075311	•	•			•	•
	KIT 2 ZONAS ÁUREA M	074046				•		
APOYO CALDERA	KIT APOYO CALDERA SPLIT	073989	•	•		•		
	KIT APOYO CALDERA SPLIT DUO	073990					•	•
	BOTELLA DE DESACOPLOAMIENTO	073957	•	•			•	•
FRÍO	KIT AISLAMIENTO	075328	•	•			•	•
	KIT AISLAMIENTO DUO	075329					•	•
	BIDÓN GLYCOL 20	787708	•	•			•	•
APOYOS ELÉCTRICOS	APOYO ELÉCT. 6 KW 230 V MONOFÁSICO	074044	•	•			•	•
	APOYO ELÉCT. 9 KW 400 V TRIFÁSICO	074045	•				•	
	APOYO ELÉCT. ÁUREA M 6 KW 230 V MONOFÁSICO	073985				•		
	APOYO ELÉCT. ÁUREA M 9 KW 400 V TRIFÁSICO	073987				•		
COMPLEMENTOS	KIT GRAN CAUDAL	074077	•	•			•	•
	BANDEJA DE CONDENSADOS UE 5, 6 Y 8	074049		•				•
	SOPORTES ANTI-VIBRATORIOS UE MURAL	523574	•	•			•	•
	RESISTENCIA ANTI-CONGELACIÓN	809644	•	•			•	•
WALL IN**	REJILLA EXTERIOR (ALFÉA R32)	073383		•				•
	CAJA INTERIOR WALL IN (ALFÉA R32)	073384		•				•
	FIJACIÓN DE LA CAJA (ALFÉA R32)	073385		•				•
DÉPOSITOS DE INERCIA PARA AEROTERMIA	BT ICE 25 L	700436	•	•		•	•	•
	BT ICE 50 L	700437	•	•		•	•	•
	BT ICE 100 L	700432	•	•		•	•	•

*La Conectividad Cozytouch de Alféa Ai requiere de un control Navilink. **Wall In requiere las 3 referencias para ser funcional y es compatible con los modelos de Alféa Extensa Ai 5, 6 y 8.

Pareo Ai

Fancoil de suelo



CARACTERÍSTICAS TÉCNICAS Y PRESTACIONES

		PAREO AI/PAREO**** 200	PAREO AI/PAREO**** 400	PAREO AI/PAREO**** 600	PAREO AI/PAREO**** 800	PAREO AI/PAREO**** 1000	
	Código	081976/080679	081977/080680	081978/080681	081980/080682	081981/080683	
BÁSICO	Tensión de alimentación	V/Ph/Hz	230/1/50	230/1/50	230/1/50	230/1/50	
	Conexión hidráulica	"	2 RÁCORES MACHO ¾ "				
	Desagüe Condensados	mm	16 MM Ø INTERIOR				
50° C*	Potencia calorífica	W / kcal/h	1090 / 937	2350 / 2021	3190 / 2743	4100 / 3525	4860 / 4179
	Caudal de agua	l/h	143	303	456	574	654
	Pérdida de carga	kPa	5,7	6,6	16,3	14	18,3
70° C**	Potencia calorífica	W / kcal/h	1890 / 1625	3990 / 3431	5470 / 4703	6980 / 6002	8300 / 7137
	Caudal de agua	l/h	162	343	471	600	714
	Pérdida de carga	kPa	6,7	7,6	16,1	14	19,8
7° C*	Potencia calorífica sin ventilador	W / kcal/h	322 / 277	379 / 326	447 / 384	563 / 484	690 / 593
	Potencia frío	W / frig/h	830 / 714	1760 / 1514	2650 / 2279	3340 / 2872	3800 / 3268
	Caudal de agua	l/h	143	303	456	574	654
ELECTRICIDAD	Pérdida de carga	kPa	7,2	8,4	22,5	18,6	24,9
	Corriente máxima absorbida	A	0,11	0,16	0,18	0,26	0,28
ACÚSTICA	Potencia máxima absorbida	W	11,9	17,6	19,8	26,5	29,7
	Presión sonora a temperatura de set***	dB(A)	18,8	19,6	22,3	22,7	23,8
AERÓLICA	Caudal de aire máximo	m³/h	162	320	461	576	648
	Presión estática disponible máxima	Pa	10	10	13	13	13
HIDRÁULICA	Contenido agua batería	L	0,47	0,8	1,13	1,46	1,8
	Presión máxima servicio	Bar	10	10	10	10	10

*Norma UNI EN 1397. **Temperatura de agua de entrada en la batería 70°C, temperatura de salida del agua 60°C, temperatura del aire ambiente 20°C.

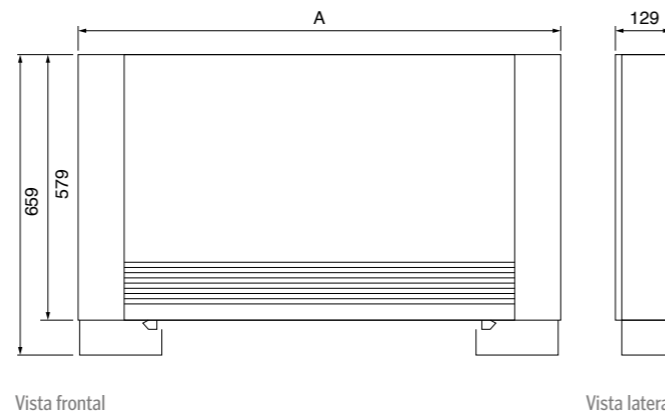
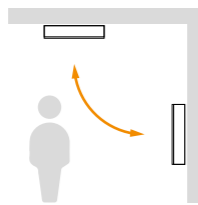
Presión sonora medida en una cámara semianecoica de acuerdo con la ISO 7779. *Los modelos Pareo no llevan control instalado ni válvula de ningún tipo. Este tipo de accesorios se pueden seleccionar por separado entre los accesorios de control y valvulería disponibles.

No compatible con Cozytouch.

DIMENSIONES

	PAREO AI 200	PAREO AI 400	PAREO AI 600	PAREO AI 800	PAREO AI 1000
Cota A (mm)	735	935	1135	1335	1535
Peso (kg)	17	20	23	26	29

Instalación multiposición.
Para la instalación en el techo es necesario el modelo Pareo + Control Pared + Adaptador Pared



Diseño, silencio y facilidad de instalación. Los nuevos Pareo Ai incorporan una válvula de 3 vías motorizada y un nuevo sistema de control modulante: el ventilador Inverter de modulación continua que garantiza el máximo confort térmico y acústico.

AHORRO ENERGÉTICO

- Ventilador Inverter DC de modulación continua
- Garantiza el mínimo consumo eléctrico del ventilador

INTEGRACIÓN Y DISEÑO

- Profundidad de 129 mm que permite reemplazar radiadores
- Instalación vertical u horizontal en techo con el accesorio bandeja horizontal
- Conexión hidráulica en lado derecho por defecto. Posibilidad de solicitar la conexión hidráulica en el lado izquierdo

FÁCIL INSTALACIÓN

- Ahorre tiempo de instalación y costes con los nuevos Pareo Ai que llevan instalados de serie la válvula de 3 vías motorizada y el control modulante

- Con el modelo Pareo es posible elegir el tipo de control y válvula a instalar en cada caso

CONFORT

- Climatización en frío, calor y modo deshumidificación. Ideal para su combinación con suelo refrescante

SILENCIOSO

- Bajo nivel sonoro a temperatura de set: 18,8 dB(A)

Pareo Integrado

Fancoil empotrado de suelo/techo



CARACTERÍSTICAS TÉCNICAS Y PRESTACIONES

			PAREO INTEGRADO 200	PAREO INTEGRADO 400	PAREO INTEGRADO 600	PAREO INTEGRADO 800	PAREO INTEGRADO 1000
	Código		080731	080732	080733	080734	080735
BÁSICO	Tensión de alimentación	V/Ph/Hz	230/1/50	230/1/50	230/1/50	230/1/50	230/1/50
	Conexión hidráulica	"	2 RÁCORES MACHO ¼ "				
	Desagüe Condensados	mm	16 MM Ø INTERIOR				
	Potencia calorífica	W / kcal/h	1090 / 937	2350 / 2021	3190 / 2743	4100 / 3525	4860 / 4179
50° C*	Caudal de agua	l/h	143	303	456	574	654
	Pérdida de carga	kPa	5,7	6,6	16,3	14	18,3
	Potencia calorífica	W / kcal/h	1890 / 1625	3990 / 3431	5470 / 4703	6980 / 6002	8300 / 7137
70° C**	Caudal de agua	l/h	162	343	471	600	714
	Pérdida de carga	kPa	6,7	7,6	16,1	14	19,8
	Potencia calorífica sin ventilador	W / kcal/h	322 / 277	379 / 326	447 / 384	563 / 484	690 / 593
7° C*	Potencia frío	W / frig/h	830 / 714	1760 / 1514	2650 / 2279	3340 / 2872	3800 / 3268
	Caudal de agua	l/h	143	303	456	574	654
	Pérdida de carga	kPa	7,2	8,4	22,5	18,6	24,9
ELECTRICIDAD	Corriente máxima absorbida	A	0,11	0,16	0,18	0,26	0,28
	Potencia máxima absorbida	W	11,9	17,6	19,8	26,5	29,7
ACÚSTICA	Presión sonora a temperatura de set***	dB(A)	18,8	19,6	22,3	22,7	23,8
	Caudal de aire máximo	m³/h	162	320	461	576	648
AERÓLICA	Presión estática disponible máxima	Pa	10	10	13	13	13
	Contenido agua batería	L	0,47	0,8	1,13	1,46	1,8
hidráulica	Presión máxima servicio	Bar	10	10	10	10	10

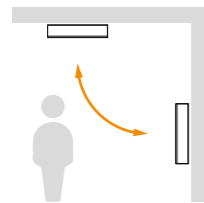
*Norma UNI EN 1397. **Temperatura de agua de entrada en la batería 70°C, temperatura de salida del agua 60°C, temperatura del aire ambiente 20°C.

***Presión sonora medida en una cámara semianecóica de acuerdo con la ISO 7779.

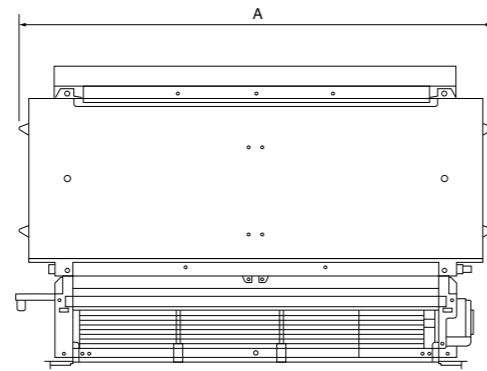
No compatible con Cozytouch.

DIMENSIONES

	PAREO INTEGRADO 200	PAREO INTEGRADO 400	PAREO INTEGRADO 600	PAREO INTEGRADO 800	PAREO INTEGRADO 1000
Cota A (mm)	525	725	925	1125	1325
Peso (kg)	9	12	15	18	21



Instalación multiposición



Vista frontal



Vista lateral

La unidad oculta de suelo o techo con ventilador Inverter de modulación continua. Una solución para disfrutar del máximo confort de manera casi invisible y muy silenciosa. La solución ideal para climatizar dormitorios.



AHORRO ENERGÉTICO

- Ventilador Inverter DC de modulación continua
- La velocidad del ventilador se ajusta cada segundo a las necesidades de confort del usuario

INTEGRACIÓN Y DISEÑO

- Profundidad de 126 mm
- Posibilidad de instalarse en vertical u horizontal (incluye bandeja horizontal/vertical de fábrica)
- Conducto de hasta 59 cm de longitud con el accesorio de Conducto Extensible
- Conexión hidráulica en lado derecho por defecto. Posibilidad de solicitar la conexión hidráulica en el lado izquierdo

INSTALACIÓN FLEXIBLE

- Multitud de accesorios de control, valvulería y estética que permiten adaptar el fancoil a la particularidad de la instalación

CONFORT

- Climatización en frío, calor y modo deshumidificación. Ideal para su combinación con suelo refrescante

SILENCIOSO

- Bajo nivel sonoro a temperatura de set: 18,8 dB(A)

Maevo Ai

Fancoil de pared



CARACTERÍSTICAS TÉCNICAS Y PRESTACIONES

			MAEVO AI 400	MAEVO AI 600	MAEVO AI 800
	Código		080676	080677	080678
BÁSICO	Tensión de alimentación	V/Ph/Hz	230/1/50	230/1/50	230/1/50
	Conexión hidráulica	"	2 RÁCORES MACHO ¼ "		
	Desagüe Condensados	mm	16 MM Ø INTERIOR		
50° C*	Potencia calorífica	kW / kcal/h	1,61 / 1384	2,35 / 2021	3,25 / 2795
	Caudal de agua	l/h	196	279	402
	Pérdida de carga	kPa	8,8	3,4	3,5
70° C**	Potencia calorífica	kW / kcal/h	2,78 / 2390	4,12 / 3543	5,72 / 4918
	Caudal de agua	l/h	239	354	492
	Pérdida de carga	kPa	13	4,7	4,5
7° C*	Potencia frío*	kW / kcal/h	1,14 / 980	1,62 / 1393	2,34 / 2012
	Caudal de agua	l/h	196	279	402
	Pérdida de carga	kPa	10,7	4,5	2,1
ELECTRICIDAD	Corriente máxima absorbida	A	12	14	18
	Potencia máxima absorbida	W	17,2	19,8	26,5
ACÚSTICA	Presión sonora con caudal de aire máximo	dB(A)	39,7	42,4	42,6
	Presión sonora con caudal de aire mínimo	dB(A)	24,9	25,2	25,8
AERÓLICA***	Caudal de aire máximo	m³/h	320	430	540
	Caudal de aire a velocidad media	m³/h	250	340	410
	Caudal de aire mínima	m³/h	140	230	310
HIDRÁULICA	Contenido agua batería	L	0,54	0,74	0,93
	Presión máxima servicio	Bar	10	10	10

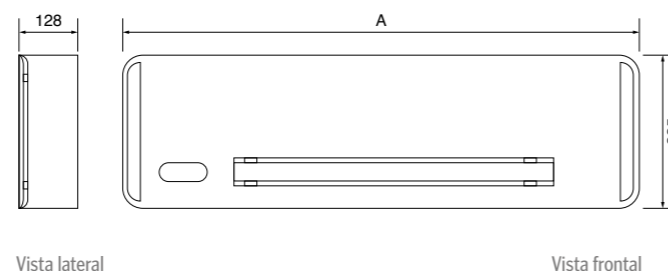
*Norma UNI EN 1397. **Temperatura de agua de entrada en la batería 70°C, temperatura de salida del agua 60°C, temperatura del aire ambiente 20°C.

***Presión sonora medida en una cámara semianecoica de acuerdo con la ISO 7779.

No compatible con Cozytouch.

DIMENSIONES

	MAEVO AI 400	MAEVO AI 600	MAEVO AI 800
Cota A (mm)	902	1102	1302



MANDO INALÁMBRICO

Incluido de serie. Permite el manejo básico del fancoil de pared.



Con tan sólo 128 mm de profundidad Maevo Ai es la solución de refrescamiento en altura más discreta del mercado. Una buena alternativa para proyectos en los que se prioriza liberar las zonas bajas para permitir colocar muebles o jugar con elementos decorativos.

AHORRO ENERGÉTICO

- Ventilador Inverter DC de modulación continua
- La velocidad del ventilador se ajusta cada segundo a las necesidades de confort del usuario

INTEGRACIÓN Y DISEÑO

- Diseño limpio y elegante que permite su integración en cualquier ambiente. Profundidad ultra slim (128 mm), la más reducida del mercado
- Conexión hidráulica en lado derecho por defecto. Posibilidad de solicitar la conexión hidráulica en el lado izquierdo

FÁCIL INSTALACIÓN

- Maevo Ai con válvula de 3 vías motorizada instalada de serie dentro del fancoil de pared

CONFORT

- Climatización en frío, calor y modo deshumidificación. Ideal para su combinación con suelo refrescante
- El mando inalámbrico incluido de serie permite el manejo básico del fancoil de pared

SILENCIOSO

- Bajo nivel sonoro a temperatura de set: 24,9 dB(A)

Alveo Ai

Fancoil de conducto



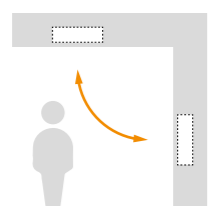
CARACTERÍSTICAS TÉCNICAS Y PRESTACIONES

		ALVEO AI / ALVEO 400 **	ALVEO AI / ALVEO 600**	ALVEO AI / ALVEO 800**	ALVEO AI / ALVEO 1000**
	Código	500230 / 500234	500231 / 500235	500232 / 500236	500233 / 500237
BÁSICO	Tensión de alimentación	V/Ph/Hz 230/1/50			
	Conexión hidráulica	" 2 RÁCORES MACHO ¾ "			
	Desagüe de condensados vertical	mm 18			
	Desagüe de condensados horizontal	mm 20			
	Potencia calorífica	kW / kcal/h 0,96 / 825 1,89 / 1625 2,61 / 2244 3,21 / 2760			
20 / 35 °C*	Caudal de agua	L/h 166 328 453 556			
	Pérdida de carga	kPa 2,7 4,5 10 7			
	Potencia calorífica	kW / kcal/h 2,30 / 1977 3,20 / 2751 3,90 / 3353 5,36 / 4557			
20 / 45 °C*	Caudal de agua	L/h 392 555 673 910			
	Pérdida de carga	kPa 7,5 11,4 22,3 16			
	Potencia frío	kW / frig/h 1,91 / 1642 3,01 / 2588 3,49 / 3001 4,40 / 3783			
27 / 7 °C*	Potencia frío sensible	kW / frig/h 1,42 / 1221 2,20 / 1892 2,83 / 2433 3,60 / 3095			
	Caudal de agua	L/h 330 520 605 760			
	Pérdida de carga	kPa 4 11 21 14			
	Corriente máxima absorbida	A 0,6 0,8 1,2 1,8			
ELECTRICIDAD	Potencia máxima absorbida	W 75 95 170 230			
	Presión sonora a velocidad máx / med / min*	dB(A) 43 / 37 / 30 46 / 39 / 31 48 / 41 / 34 49 / 43 / 37			
ACÚSTICA	Potencia acústica máxima	dB(A) 55 59 61 63			
	Caudal de aire equivalente a velocidad máx / med / min****	m³/h 390 / 260 / 120 560 / 350 / 180 730 / 440 / 240 905 / 550 / 260			
AERÓLICA	Presión estática disponible a velocidad máx	Pa 90 130 110 140			
	Contenido agua batería	L 0,8 1,12 1,46 1,46			
HIDRÁULICA	Presión máxima servicio	Bar 10			

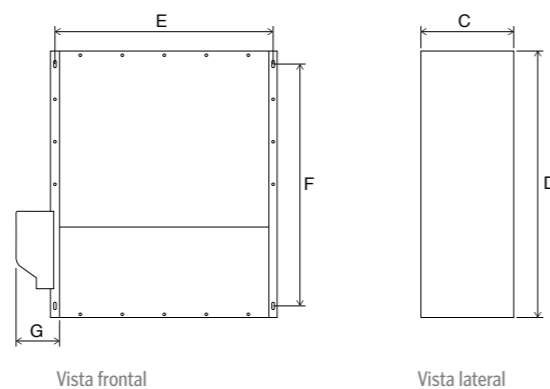
*Norma UNE EN 1397. **Los modelos Alveo Ai están preparados para funcionar con control modulante Thermor. Los modelos Alveo están preparados para funcionar con un control 0-10 V externo. En ambos casos valvulería y control no incluidos. ***Presión sonora medida a 1 m de distancia según norma ISO7779. ****Valores aproximados a unas velocidades "máxima / media / mínima" del rango continuo de modulación del motor. No compatible con Cozytouch.

DIMENSIONES

	ALVEO AI 400	ALVEO AI 600	ALVEO AI 800	ALVEO AI 1000
Cota A (mm)	590	790	990	1190
Peso (Kg)	32	42	46	50



Instalación multiposición



Alveo Ai es la solución Thermor para la climatización mediante conductos. Su motor DC inverter combina robustez, eficiencia y confort. Además, la flexibilidad de instalación permite seleccionar las posiciones de las conexiones y el tipo de control a instalar.

AHORRO ENERGÉTICO

- Ventilador Inverter DC de modulación continua que garantiza el mínimo consumo eléctrico del ventilador

INSTALACIÓN FLEXIBLE

- Posibilidad de instalación horizontal o vertical
- Entrada de aire configurable para aspiración por la parte posterior o inferior
- Conexiones hidráulicas en lado izquierdo. Posibilidad de solicitar conexiones en el lado derecho
- Múltiples opciones de control y comunicación, ya sea por control táctil integrado, control WiFi vía App, comunicación ModBus o termostato externo 0-10V

- La presión estática disponible de los ventiladores DC permiten su instalación en conductos de gran longitud

CONFORT

- Climatización en frío o calor con modo verano-invierno
- La velocidad adaptativa del ventilador se autoajusta a la caída de presión de los conductos para mantener un caudal de aire constante, maximizando el confort del usuario

SILENCIOSO

- La modulación continua permite tener el nivel sonoro mínimo necesario en cada momento, hasta 30 dB (A) a temperatura de set

Accesorios de gestión y control

Fancoils

ACCESORIOS CONTROL FANCOILS

Denominación	Código	Denominación	Código
CONTROL MODULANTE	080687	ADAPTADOR TERMOSTATO	080691
CONTROL 4 VELOCIDADES	080688	ADAPTADOR 0-10 ANALOG	080692
ADAPTADOR PARED	080689	CABLE CAMBIO LADO HIDRÁULICO	080695
CONTROL PARED	080690		

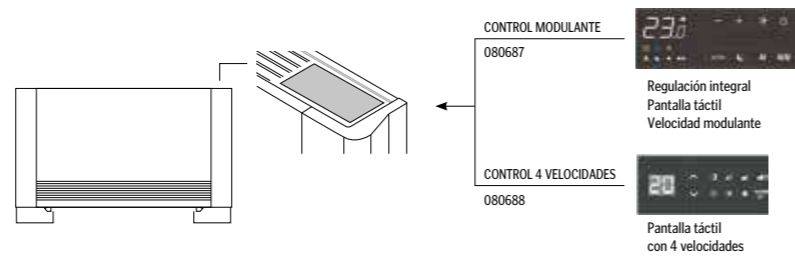
ACCESORIOS CONTROL PAREO AI

CONTROL MODULANTE

La opción del control modulante permite aprovechar al máximo las posibilidades del motor del ventilador DC de regulación continua, obteniendo el mayor ahorro con el mínimo nivel sonoro.

CONTROL 4 VELOCIDADES

La opción del control 4 velocidades permite seleccionar entre 4 velocidades del ventilador. Ambos controles son de fácil manejo e instalación.



ACCESORIOS CONTROL ALVEO, PAREO AI Y PAREO INTEGRADO

CONTROL Y ADAPTADOR PARED

El control de pared es la opción perfecta para las unidades Pareo Integrado. Permite disfrutar de la modulación y regulación integral del ventilador DC desde cualquier punto de la sala. El control de pared requiere el adaptador de pared en cada fancoil.

Un único control de pared puede gobernar hasta 30 fancoils al mismo tiempo (Pareo o Pareo Integrado) siempre y cuando cada uno de ellos disponga de un adaptador de pared instalado.

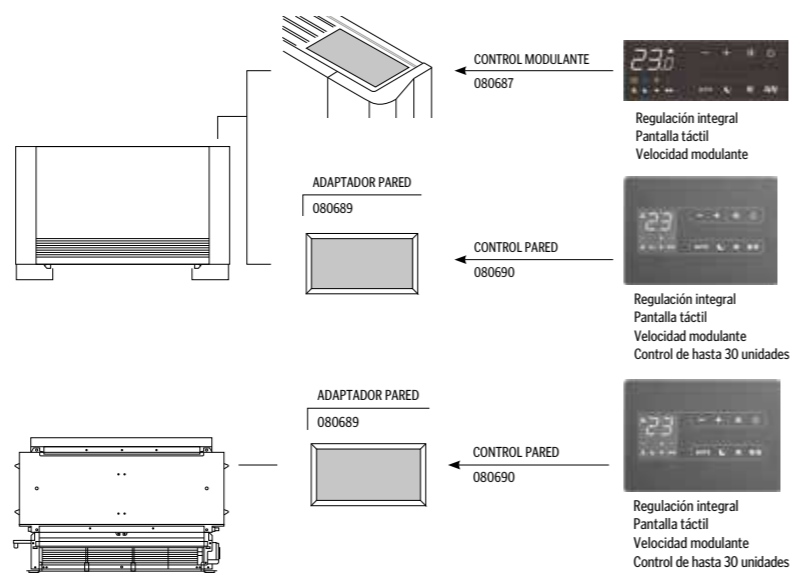
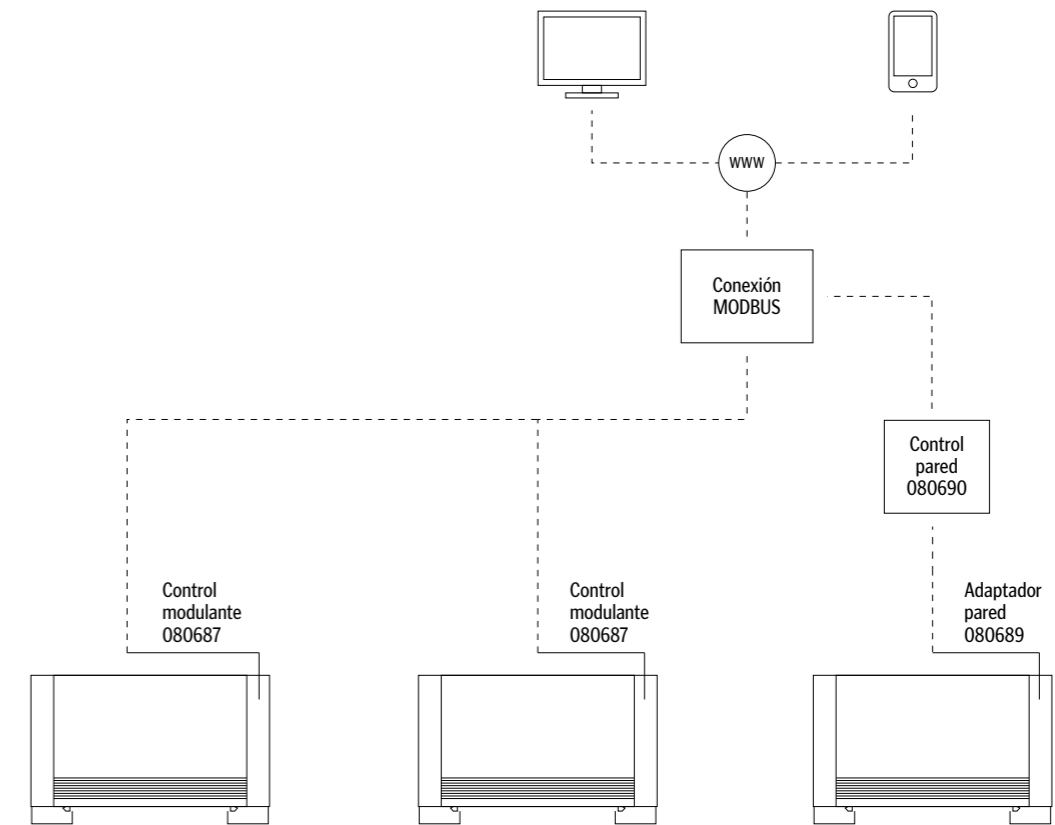


DIAGRAMA DE CONECTIVIDAD FANCOILS



ADAPTABILIDAD A TODO TIPO DE LENGUAJES DE COMUNICACIÓN

El control modulante con tarjeta Modbus incorporada, el adaptador 0-10 analógico y el adaptador termostato permiten adaptarse a las necesidades domóticas de las viviendas actuales.

Accesorios valvulería y conducción de aire

Fancoils

ACCESORIOS VALVULERÍA

Denominación	Código
VÁLVULA 2V MOT PAREO	080713
VÁLVULA 3V MOT PAREO	080714
ADAPTADOR EUR-1/2"	080715
ADAPTADOR EUR-3/4"	080716
CONECTOR 90° EUR	080717
KIT DISTANCIADOR	080718
ADAPTADOR EUR-STD	080719
VÁLVULA 2V MOT MAEVO	080741
VÁLVULA 3V MOT MAEVO	080742
VÁLVULA 2V MOT ALVEO	082436
VÁLVULA 3V MOT ALVEO	082437

Consultar las medidas de cada accesorio en el manual correspondiente.

ACCESORIOS CONDUCCIÓN DE AIRE ALVEO

Denominación	Código
SALIDA DE AIRE CON 2 CONEXIONES DN160	082584
SALIDA DE AIRE CON 3 CONEXIONES DN160	082585
SALIDA DE AIRE CON 4 CONEXIONES DN160	082586
SALIDA DE AIRE CON 6 CONEXIONES DN160	082587
ENTRADA DE AIRE CON 2 CONEXIONES DN160	082588
ENTRADA DE AIRE CON 3 CONEXIONES DN160	082589
ENTRADA DE AIRE CON 4 CONEXIONES DN160	082590
ENTRADA DE AIRE CON 6 CONEXIONES DN160	082591

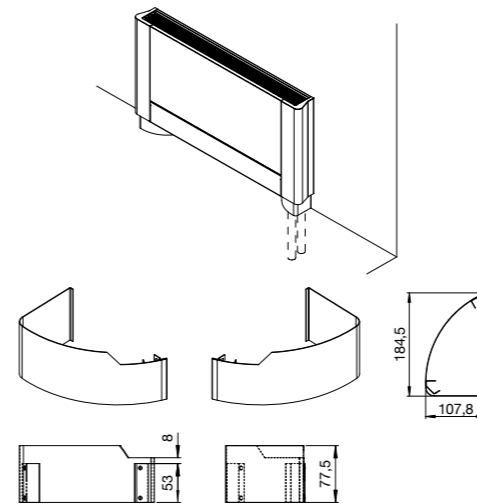
Accesorios Pareo Ai y Pareo

ACCESORIOS PAREO

Denominación	200	400	600	800	1000
TAPAS INFERIORES	080720	080720	080720	080720	080720
PIES DE METAL	082558	082558	082558	082558	082558
BANDEJA HORIZONTAL	080721	080722	080723	080724	080725
ESTERILIZADOR UVC	080726	080727	080728	080729	080730

TAPAS INFERIORES

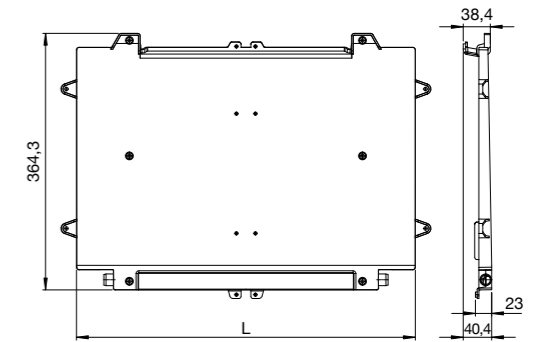
Embellecedores para cubrir las tuberías hidráulicas inferiores con salida hacia el suelo.



BANDEJA HORIZONTAL

Bandeja colectora de condensados para la instalación horizontal de Pareo o Pareo Integrado. Accesorio obligatorio en instalación horizontal trabajando en modo frío.

Incluido en los modelos Pareo Integrado.

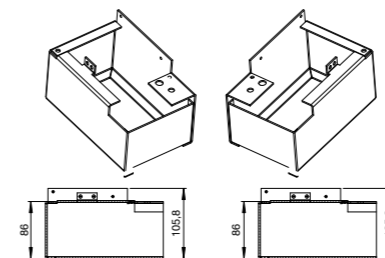


MEDIDAS

Modelo	200	400	600	800	1000
LONGITUD - L (mm)	481	681	881	1081	1281

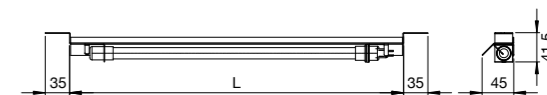
PIES DE METAL

Pies de metal para soportar Pareo cuando se instala en el centro de una sala.



ESTERILIZADOR UVC

Dispositivo de energía ultravioleta que se acopla a Pareo y/o Pareo Integrado y elimina polvo, virus y bacterias de la superficie tratada en el aire ambiente climatizado. Accesorio montable en fábrica sin coste adicional.



MEDIDAS

Modelo	200	400	600	800	1000
LONGITUD - L (mm)	275	475	675	875	1075

Accesorios Pareo Integrado

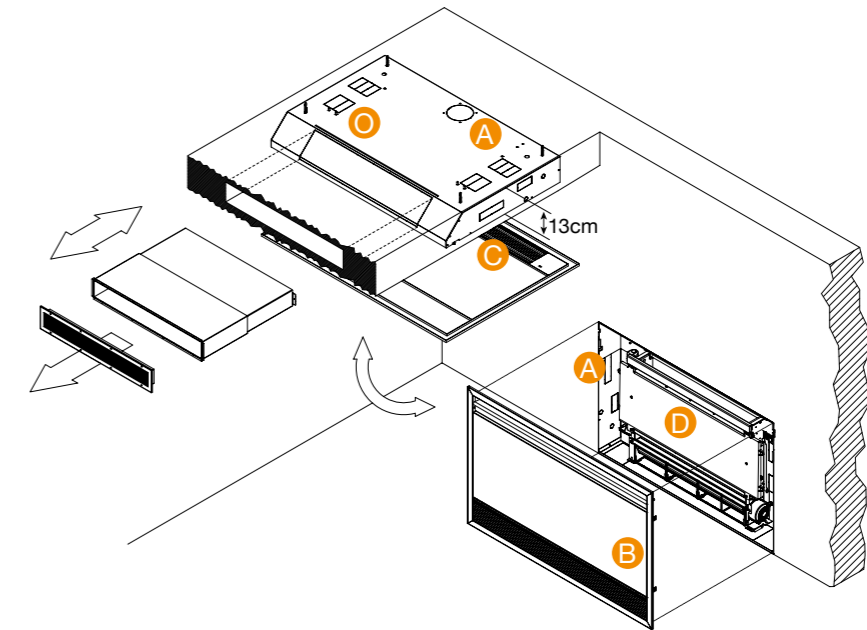
ACCESORIOS PAREO INTEGRADO

Función	Denominación	200	400	600	800	1000
PAREO INTEGRADO	ENTRADA AIRE 90°	081956	081957	081958	081959	081960
	CONDUCTO EXTENSIBLE	081961	081962	081963	081964	081965
	SALIDA AIRE 90°	081966	081967	081968	081969	081970
	SALIDA AIRE SUELO	081971	081972	081973	081974	081975
	ENTRADA AIRE SUELO	082528	082529	082530	082531	082532
	SALIDA AIRE TECHO	082533	082534	082535	082536	082537
	ENTRADA AIRE TECHO	082538	082539	082540	082541	082542
	CUBIERTA METAL	082543	082544	082545	082546	082547
	PANEL PARED	082548	082549	082550	082551	082552
	PANEL TECHO	082553	082554	082555	082556	082557
PAREO Y PAREO INTEGRADO	BANDEJA HORIZONTAL	080721	080722	080723	080724	080725
	ESTERILIZADOR UVC	080726	080727	080728	080729	080730

MEDIDAS

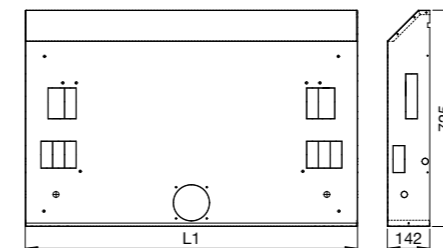
Longitud (mm)	200	400	600	800	1000
L1	715	915	1115	1315	1515
L2	772	972	1172	1372	1572
L3	304	504	704	904	1104
L4	307,5	507,5	707,5	907,5	1107,5
L5	305	505	705	905	1105

INSTALACIÓN EMPOTRADA EN TECHO Y PARED



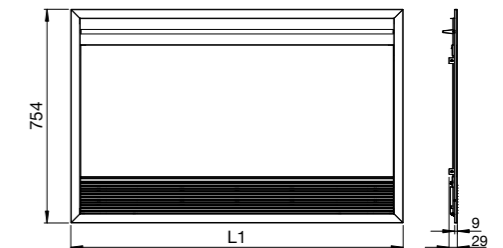
A: CUBIERTA METAL

Carcasa de metal cincado para proteger Pareo Integrado en su instalación en falso techo (horizontal) o en tabique/pared (vertical).



C: PANEL TECHO

Panel estético para instalaciones en falso techo (horizontal).



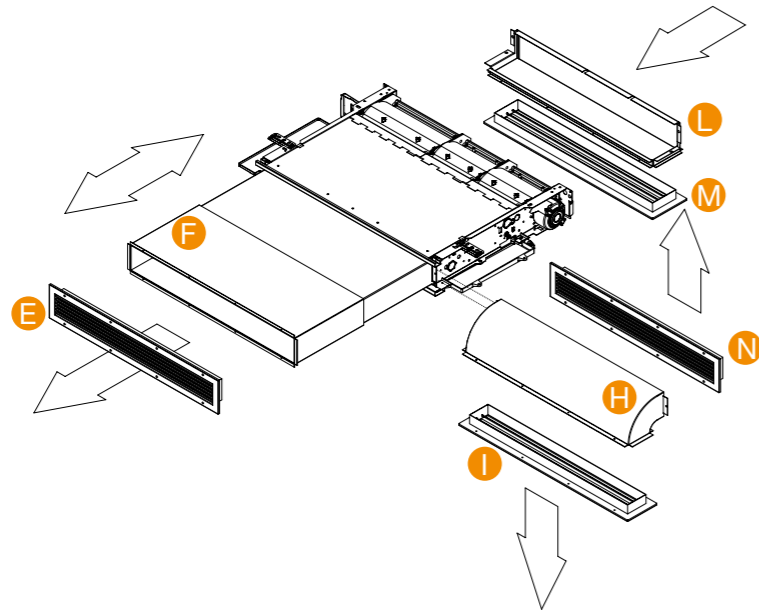
B: PANEL PARED

Panel estético para instalaciones en tabique/pared (vertical) con rejilla orientable (N). Mismas medidas que PANEL TECHO.

D: PAREO INTEGRADO INSTALADO EN POSICIÓN VERTICAL O: PAREO INTEGRADO INSTALADO EN POSICIÓN HORIZONTAL

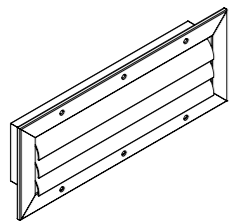
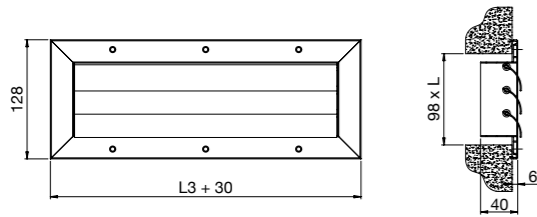
Accesorios Pareo Integrado

INSTALACIÓN HORIZONTAL CONDUcida



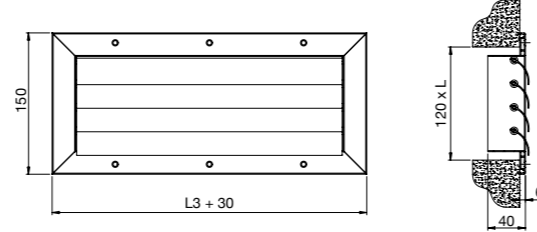
E: SALIDA AIRE TECHO

Rejilla de aluminio para salida del aire a nivel techo (con lamas curvadas).



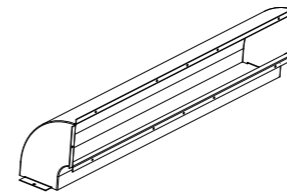
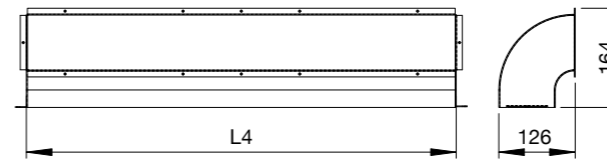
M: ENTRADA AIRE TECHO

Rejilla de aluminio para entrada del aire a nivel techo (con lamas curvadas).



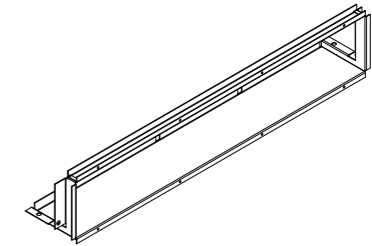
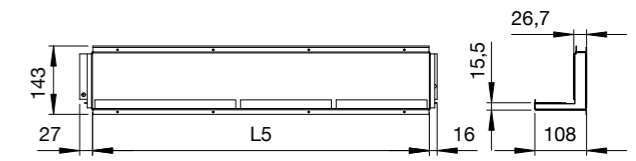
H: SALIDA AIRE 90°

Conducto curvado en 90° para salida de aire inferior desde falso techo.



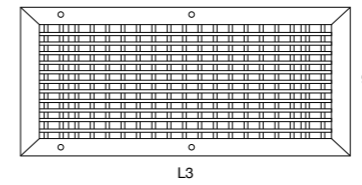
L: ENTRADA AIRE 90°

Conducto para entrada de aire a 90°.



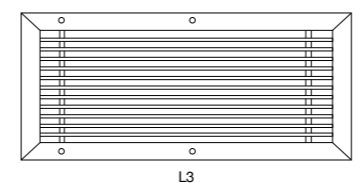
I: SALIDA AIRE SUELO

Rejilla de aluminio para salida del aire a nivel suelo.



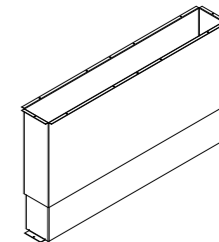
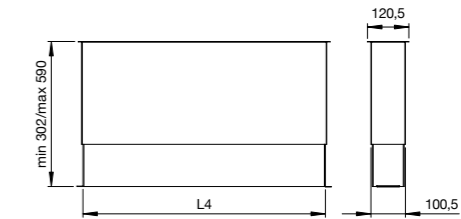
N: ENTRADA AIRE SUELO

Rejilla de aluminio para entrada del aire a nivel suelo.



F: CONDUCTO EXTENSIBLE

Conducto telescópico extensible de 31 a 59 cm para instalación en falso techo.



CALEFACCIÓN

Emisores eléctricos



Una solución sencilla y eficaz

Thermor, en su compromiso permanente por proporcionar el máximo confort térmico al usuario, presenta una gama de calefacción de tecnología seca pensada para garantizar calor inmediato y duradero de la forma más eficiente posible.

La calidad de estos productos se debe a la continua innovación y a la aplicación de tecnologías que han sido desarrolladas siempre al servicio del confort.



VENTANA ABIERTA

La función apertura de ventanas detecta la apertura y cierre de las ventanas. Este sistema de funcionamiento inteligente permite suspender la programación mientras se renueva el aire del hogar.



DISPLAY ELECTRÓNICO

Gracias a la tecnología presente en los termostatos digitales, la regulación de la temperatura se puede realizar de forma sencilla, obteniendo el máximo confort.



ASP

Sistema antisuciedad exclusivo de Thermor. Gracias a este sistema patentado que ha sido desarrollado para asegurar una emisión óptima del calor, esta tecnología impide la aparición de cualquier tipo de suciedad en las paredes y zonas cercanas al aparato, garantizando un aspecto siempre excelente.



CONFORT CONECTADO A DISTANCIA

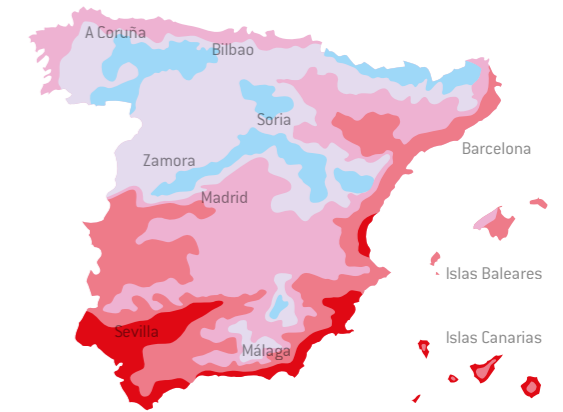
Gestione el confort de su hogar desde cualquier parte gracias a la nueva aplicación de Thermor, asociada a Cozytouch Bridge. Con Cozytouch podrá controlar las necesidades de calefacción y ACS desde su smartphone o tablet esté donde esté.

¿CÓMO ELEGIR LA POTENCIA DE SUS EMISORES?

Para elegir el mejor emisor se ha de tener en cuenta la temperatura de la zona geográfica, el tiempo que va a estar en funcionamiento para seleccionar la mejor opción (emisor, seco, fluido o cerámico), los m² de la estancia a calentar y la potencia, teniendo en cuenta que el ratio es de 80-100 vatios por m².

RATIO DE POTENCIA (W/M²)

Zona	Viviendas SIN aislamiento térmico		Viviendas CON aislamiento térmico	
	Norte	SUR	Norte	Sur
I ●	90	85	80	70
II ●	95	90	85	75
III ●	100	95	90	80
IV ●	105	100	95	85
V ●	110	105	100	90



LA TECNOLOGÍA DE LA CALEFACCIÓN ELÉCTRICA AL SERVICIO DEL MÁXIMO CONFORT

Con Thermor es posible diseñar la instalación perfecta. Es decir, con la potencia apropiada a cada habitación, en función de la zona climática donde se encuentre la vivienda. De esta manera disfrutará del máximo confort y se asegurará la mayor eficiencia energética.

Estos cálculos son orientativos, y no contractuales, estimados en viviendas de centros urbanos con altura de techo de 2,4 m. Un estudio térmico realizado por nuestro departamento de ingeniería, incluyendo las especificaciones de cada proyecto, determinará la selección final óptima de los equipos.

Calissia

Emisor térmico de hierro fundido con conectividad



CARACTERÍSTICAS TÉCNICAS

	Código	Potencia (W)	Ancho (mm)	Altura (mm)	Profundidad (mm)	Peso (kg)
CALISSIA H 1000 W	529810	1000	603	620	140	16
CALISSIA H 1500 W	529815	1500	899	620	140	23
CALISSIA H 2000 W	529820	2000	1121	620	140	30

CONFORT DURADERO

Su cuerpo de calefacción en hierro fundido permite prolongar la sensación de confort.

Calor inmediato, agradable y homogéneo gracias a su innovadora tecnología.

CONECTIVIDAD DE ÚLTIMA GENERACIÓN

El sistema Cozytouch permite el control remoto del dispositivo desde cualquier lugar, permitiendo así adaptarse al ritmo de vida del usuario.

DISEÑO ELEGANTE Y EXCLUSIVO

Fabricado en Francia, su diseño elegante y exclusivo permite adaptarse a cualquier espacio e integrarse a todo tipo de diseño.



CONTROL DIGITAL

Dispone de una interfaz digital para visualizar la temperatura y gestionar el control del aparato mediante un sistema de programación fácil e intuitivo.



CONTROL A DISTANCIA CON COZYTOUCH
Más información en la pág. 14

Calissia es un emisor térmico de tecnología seca que garantiza un ahorro energético de hasta el 30% y un excelente intercambio térmico. Además se puede controlar de manera remota desde cualquier lugar mediante smartphone o tablet.



TECNOLOGÍA

- Dispone de cuerpo de calefacción en hierro fundido que garantiza una máxima difusión del calor
- Regulación y gestión a través de smartphone o tablet

AHORRO ENERGÉTICO

- Termostato digital programable, cómodo y fácil de usar
- Hasta un 30% de ahorro energético gracias a sus funciones de programación
- Tecnología de ventana abierta que suspende la programación mientras se renueva el aire en el hogar

CONFORT

- Emisión de un calor inmediato, agradable y homogéneo que proporciona un confort óptimo

FACILIDAD DE INSTALACIÓN

- Su estructura y diseño permiten una rápida y fácil instalación en cualquier ubicación
- Diseño elegante y exclusivo que se adapta a la estética de cualquier estancia del hogar
- Compatible con Cozytouch App

ATENCIÓN AL CLIENTE

Servicios



Asesoramiento profesional

En Thermor ponemos a su disposición todo un equipo de profesionales que darán respuesta a sus necesidades antes, durante y después de la adquisición de cualquier equipo.

Ponemos a su servicio:

SERVICIO DE ASESORAMIENTO COMERCIAL 988 14 45 33*

Si desea realizar un pedido, conocer los plazos de entrega o bien tener una entrega a medida, indique su zona y un gestor le atenderá personalmente.

HORARIO

Lunes a jueves De 09:00 a 13:00 h
y de 15:00 a 18:00 h

Viernes De 09:00 a 13:00 h

SERVICIO INGENIERÍA ingenieria@groupe-atlantic.com

El departamento de ingeniería de Thermor le asesorará antes de adquirir un equipo térmico para que haga la mejor elección, en función de sus necesidades.

SERVICIO POSVENTA 988 14 45 66*

Una vez haya adquirido el producto Thermor que mejor se adapte a sus necesidades, ponemos a su disposición el servicio del departamento posventa que le ayudará a que su instalación tenga un funcionamiento óptimo.

*Coste de la llamada local, en territorio español.

Servicio Ingeniería

Según las necesidades térmicas que requiera su instalación o proyecto, nuestro Departamento Técnico se pone a su disposición (sin coste adicional) para proponerle la solución que mejor se adapte a sus necesidades, así como para prestarle todo el asesoramiento técnico que precise.

Contamos con personal altamente cualificado y con las herramientas informáticas más avanzadas, para ofrecerle la mejor solución en equipos aerotérmicos, calderas de condensación y energía solar térmica.

Si desea recibir un estudio personalizado, cumplimente el siguiente formulario y remítalo a: ingenieria@groupe-atlantic.com



AEROTERMIA

Un estudio exclusivo para instalaciones de aerotermia, la energía del futuro en la edificación. Desde el Departamento Técnico se ofrece asesoramiento para proponer la mejor solución aerotérmica en función de la tipología, tamaño y características de la instalación considerada.

Se ofrecen cálculos justificativos de los sistemas aerotérmicos como alternativa a la energía solar térmica para consumo de ACS, así como esquemas hidráulicos de instalación y documentación técnica de los productos asociados.

Podemos asesorarle también en el diseño de instalaciones híbridadas (tanto con energía solar térmica como fotovoltaica).

ENERGÍA SOLAR TÉRMICA

La energía renovable más eficiente para producción de agua caliente sanitaria. El Departamento Técnico se pone a su disposición para el cálculo y dimensionamiento de instalaciones de energía solar térmica (tanto para instalaciones individuales como colectivas).

Se realizan los cálculos justificativos del sistema solar térmico necesario para la instalación, así como los esquemas hidráulicos y documentación técnica necesaria para su proyecto. Se pone también a disposición del cliente, el software de cálculo solar HORACE.

ENERGÍA SOLAR FOTOVOLTAICA

Desde la publicación del RD 244/2019 que regula las instalaciones para autoconsumo de energía eléctrica, esta solución técnica se ha convertido en una de las más demandadas para su instalación en viviendas unifamiliares.

Ofrecemos un asesoramiento técnico para el cálculo y selección de producto en función de los consumos y el perfil de carga de la vivienda considerada, así como para el conexionado e instalación de los diversos componentes del sistema.

También podemos asesorarle en la selección de sistemas híbridados para ACS, combinando las gamas de bombas de calor Aéromax con kits fotovoltaicos asociados a las mismas.

Servicio Posventa

Aeroterminia

Después de proporcionar el material adecuado a sus necesidades, Thermor le sigue acompañando en la instalación de los equipos para un funcionamiento óptimo.

Thermor le asesora a través de los servicios de posventa desarrollados para cada producto. Disponemos de más de 160 servicios técnicos, dando cobertura en España, Andorra y Portugal.

PUESTA EN MARCHA

La puesta en marcha comprende la verificación de las conexiones eléctricas y el parametrizado de la regulación, de acuerdo al tipo de instalación y a los accesorios instalados, así como la explicación del funcionamiento y de su manejo a nivel usuario.

Condiciones mínimas para la realización:

- Unidad interior y unidad exterior instaladas en su ubicación definitiva.
- Instalación eléctrica completa, incluyendo todos los accesorios suministrados.
- Instalación frigorífica completamente terminada, habiendo comprobado la estanqueidad de la misma.
- Instalación hidráulica completamente terminada y comprobada la estanqueidad de la misma.
- Thermor le ofrece este servicio, de forma gratuita, por la adquisición de su bomba de calor aire/agua Alféa Ai.

ASESORAMIENTO IN SITU

Se entiende por asesoramiento in situ, las explicaciones y recomendaciones dadas en el lugar de la instalación de los equipos Thermor, con el objetivo de que estos sean instalados correctamente y garanticen el mayor rendimiento posible. Para la realización del asesoramiento es indispensable que todos los equipos estén en la instalación.

PUESTA EN MARCHA COMPLETA

La puesta en marcha completa comprende, además de lo descrito en el apartado Puesta en marcha básica, el conexionado de las conducciones frigoríficas, la realización del vacío en la instalación frigorífica y la carga de gas complementaria (no se incluye en el coste ni tampoco la mano de obra asociada a la carga de gas complementaria) en caso de que fuera necesaria.

Condiciones mínimas para la realización:

- Unidad interior y unidad exterior instaladas en su ubicación definitiva.
- Instalación eléctrica completa, incluyendo todos los accesorios suministrados.
- Instalación hidráulica completamente terminada y comprobada la estanqueidad de la misma.
- Tuberías frigoríficas aisladas e instaladas, pero sin conectar a los equipos.

TARIFAS COMBINACIONES ALFEÁ AI + AÉROMAX (AEROPACK) O INTERACUMULADOR

PM básica Aeropack Ai	*290 €
PM completa Aeropack Ai	385 €
PM completa Alféa Ai + Aéromax Split 2	550 €
PM básica Alféa Ai + interacumulador ACS	*290 €
PM completa Alféa Ai + interacumulador ACS	370 €

TARIFAS PUESTA EN MARCHA AÉROMAX

Puesta en marcha básica Aéromax VS/VM	105 €
PM completa Aéromax (modelo Split 2)	270 €

TARIFAS PUESTA EN MARCHA ALFÉA AI

PM básica Alféa Ai/ Áurea+ /Áurea M	*195 €
Puesta en marcha completa	335 €
Asesoramiento in situ	160 €
Año adicional de garantía	220 €
Garantía Plus*** Alféa Ai	*1.430 €

*Incluido en el precio

**Incluye la PM completa

***Garantía Plus Alféa Ai:

Esta garantía incluye Garantía Total de 5 años + PM Completa + 4 revisiones anuales (1 por año tras la PM completa). Las revisiones anuales son obligatorias para mantener la garantía de forma anual.

La Garantía Plus Alféa Ai sólo está disponible para equipos que han realizado la puesta en marcha completa. Es posible comprarla antes de la PM o durante el primer año desde su PM. Si se contrata una vez realizada la PMC, se reducirá el importe ya pagado de la PM completa del coste de la Garantía Premium.

Para la contratación de la extensión de garantía de 1 año es requisito obligatorio que la puesta en marcha básica haya sido previamente realizada por el Servicio Técnico de Thermor. La extensión de garantía debe solicitarse en un plazo máximo de 6 meses después de la fecha de la puesta en marcha básica.

La compra de la puesta en marcha completa conlleva además la ampliación de la garantía a 3 años total. No incluye la carga adicional de refrigerante. Estos trabajos se realizarán para los componentes suministrados por GROUPE ATLANTIC ESPAÑA - SOLUCIONES CONFORT TÉRMICO S.A. En caso de contar con componentes de otros proveedores, serán éstos los encargados de su correcto ajuste y funcionamiento.

Los servicios necesarios deberán solicitarse al Departamento Posventa de Thermor con 7 días de antelación a la fecha requerida, a través de: T: 988 14 45 66 y callcenter@groupe-atlantic.com

Servicio Posventa

Solar

PUESTA EN MARCHA

Se entiende por puesta en marcha la verificación de la correcta instalación, mediante el control de diversos puntos de la misma, el ajuste de los parámetros necesarios para su funcionamiento y la comprobación del correcto funcionamiento.

Condiciones mínimas para la realización:

- Habilitado el acceso a los captadores.
- Instalación completamente terminada y comprobada la estanqueidad de la misma.
- Barrido de la instalación realizado.
- Circuito solar sin líquido.
- Sistema de llenado preparado y dispuesto para llenar el circuito solar. El llenado del circuito solar debe ser realizado por el instalador en presencia del Servicio Técnico de Thermor.

ASESORAMIENTO IN SITU

Se entiende por asesoramiento in situ, las explicaciones y recomendaciones dadas en el lugar de instalación de nuestros equipos, con el objetivo de que estos sean instalados correctamente y garanticen el mayor rendimiento posible. Para la realización del asesoramiento es indispensable que todos los equipos estén en la instalación. Thermor le ofrece este servicio, de forma gratuita, por la adquisición de su primer sistema solar.

TRABAJOS A REALIZAR EN LA PUESTA EN MARCHA

- Verificación de la correcta instalación de los diferentes componentes.
- Comprobación de la correcta presión del vaso de expansión.
- Verificación de las conexiones eléctricas de la regulación.
- Ajuste de los parámetros de la regulación.
- Verificación del correcto llenado y purgado de la instalación.
- Comprobación del punto de protección del glycol.
- Ajuste del caudal del grupo hidráulico.
- Comprobación del correcto funcionamiento.

TARIFAS INSTALACIONES COLECTIVAS

Puesta en marcha	
Hasta 20 m ²	225 €
Hasta 50 m ²	270 €
Más de 50 m ²	425 €
Asesoramiento in situ instalaciones colectivas	195 €

TARIFAS DRAIN BACK

Puesta en marcha	150 €
Asesoramiento in situ	95 €

Estos trabajos se realizarán para los componentes suministrados por Groupe Atlantic España. En caso de componentes de otros proveedores serán estos los encargados de su correcto ajuste y funcionamiento.

Servicio Posventa

Calderas

PUESTA EN MARCHA BÁSICA

Se entiende por puesta en marcha la puesta en servicio de la caldera y la verificación del correcto funcionamiento de la misma. La puesta en marcha es necesaria para la activación de la garantía del producto y debe ser realizada por un Servicio Técnico Autorizado por Thermor.

Condiciones mínimas para su realización:

- La instalación debe tener suministro de gas, agua y conexión a la red eléctrica.
- La instalación debe estar completamente terminada y comprobada su estanqueidad.
- La puesta en marcha no incluye en ningún caso ningún tipo de intervención en la instalación hidráulica, eléctrica o en la evacuación.
- Thermor le ofrece este servicio, de forma gratuita, por la adquisición de su caldera de condensación Kompakt, Naema Ai & Logic.

TRABAJOS A REALIZAR EN LA PUESTA EN MARCHA

- Verificación de la correcta instalación de la caldera.
- Puesta en servicio de la caldera y verificación del correcto funcionamiento de la misma.
- Análisis de la combustión.
- Asesoramiento al usuario relativo al correcto funcionamiento de la caldera.
- Activación de la garantía.

TARIFAS

Kompakt	40 €
Naema Ai	40 €
Logic	40 €

Los servicios necesarios deberán solicitarse al Departamento Posventa de Thermor con 7 días de antelación a la fecha requerida, a través de: T: 988 14 45 66 y callcenter@groupe-atlantic.com

Condiciones de transporte

Se recomienda la revisión de la mercancía para hacer constar cualquier anomalía en el albarán del transportista en caso de que fuera necesario. Dichas reclamaciones deben ser comunicadas a la central de Thermor en un plazo máximo de 24 horas.

No se admitirán reclamaciones de transporte fuera de este plazo.

TARIFAS DE TRANSPORTE

Pedidos inferiores a 12 unidades de termos ó 1.600 € de compra: 42 €
 Pedidos superiores a 12 unidades de termos ó 1.600 € de compra: portes incluidos

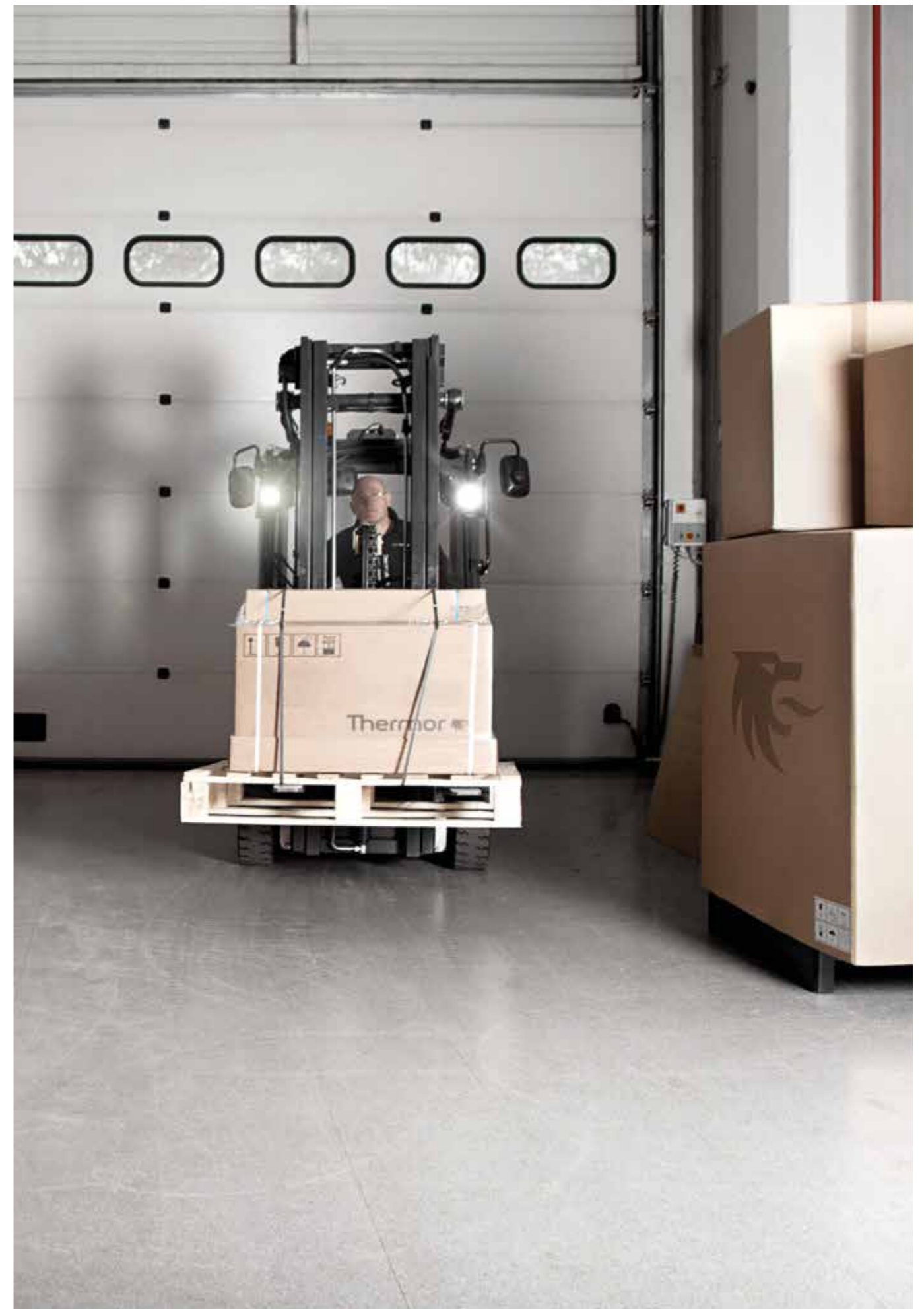
*Toda la mercancía incluye seguro de transporte. Precios netos y válidos en la Península Ibérica y Andorra. Otros destinos, consultar. IVA no incluido.

TABLA DE PALETS SEGÚN LA CAPACIDAD DE TERMOS, CALENTADORES Y ACUMULADORES

CAPACIDAD (L)		11	14	15	15 SLIM	30	30 SLIM	50	50 SLIM	75/80	80 SLIM	100	100 SLIM	150	200	300	500		
ACV	GAMA SMART	Todos los modelos de la gama se transportan en palets de 4 unidades																	
	GAMA COMFORT	Todos los modelos de la gama se transportan en palets de 4 unidades																	
ELLITE	ONIX CONNECT	MULTIPOSICIÓN				24		12		12		10							
	DURALIS	VERTICAL MURAL						8		8		4		4					
	TOP SEALED	VERTICAL SUELO		12	8														
	GZT 500	VERTICAL SUELO																1	
	CERAMICS	VERTICAL MURAL			18		18		12		12		6		12		4		4
VERTICAL SUELO																		4	4
PREMIUM	CERAMICS DIGITAL	VERTICAL MURAL				18		12		12									
	IAV/IAM	VERTICAL SUELO						8		8		4							
	IAC	VERTICAL SUELO																4	
	IAC/S	VERTICAL SUELO												1		1		1	
CONCEPT	VERTICAL MURAL			36		24		18		12		12		4		4			
	HORIZONTAL MURAL					18		12		12		4		4					
CONCEPT	CONCEPT SLIM	VERTICAL MURAL		31		27		18											
	CONCEPT COMPACT	VERTICAL MURAL		24		24													
	CONCEPT IAM	VERTICAL MURAL						12		12									

TABLA DE PALETS SEGÚN LA POTENCIA DE LAS CALDERAS

POTENCIA (kW)		9	15	20	22	24/25	28	30	35	36	
ACV	KOMPAKT HR ECO					6		6			
	E-TECH W	6	6	6		6				6	
PREMIUM	NAEMA AI	MICRO				6		6		6	
		DUO								1	
		SOLO		6							
CONCEPT	LOGIC	MICRO				12		12			



Condiciones de garantía

La garantía de todos los productos domésticos Thermor se computarán a partir del momento de su compra según conste en la factura del equipo.

En todo caso, se recomienda consultar las condiciones particulares de garantía de cada producto en su manual de instrucciones.

TRANSPORTE

Toda la mercancía incluye seguro de transporte.

- Se recomienda la revisión de la mercancía para hacer constar cualquier anomalía en el albarán del transportista en caso de que fuera necesario.
- Dichas reclamaciones deben ser comunicadas a la central de Thermor en un plazo máximo de 24 horas. No se admitirán reclamaciones de transporte fuera de este plazo.
- No se admitirá ninguna devolución de mercancía sin que haya sido previamente autorizada por Groupe Atlantic España.

SUSTITUCIONES

Se procederá a la sustitución de un producto cuando:

- La reparación no sea posible.
- Por motivos de calidad sea recomendable.
- El Servicio Técnico Thermor valore que la sustitución es mejor que la reparación.
- La instalación del equipo se haya realizado según las indicaciones del manual de instalación.

Condiciones de reciclado

La gestión de Residuos de Aparatos Electrónicos y Eléctricos (RAEE), exige de Thermor el compromiso de diseñar y fabricar productos cada vez más eficientes y con el menor impacto posible para el medio ambiente. Thermor, en cumplimiento de todas sus obligaciones conforme a lo exigido por la normativa, está asociado al sistema de gestión colectivo de responsabilidad ampliada del producto, fundación sin ánimo de lucro.

En el caso de que se estipulen variaciones normativas, Thermor se adaptará a la legislación vigente en cada momento.

Condiciones generales de venta

1. GENERALIDADES

1.1 Las siguientes Condiciones Generales de Venta (en adelante “CGV”) se aplican a las ventas de productos y prestaciones de servicios relativas a ellos (en adelante el/los “Producto/s”) realizadas por GROUPE ATLANTIC ESPAÑA – SOLUCIONES CONFORT TÉRMICO S.A. (en adelante “Groupe Atlantic España”) en el territorio de España y Portugal.

1.2 La aceptación de las presentes CGV por el cliente supone la exclusión de la aplicación de los términos y condiciones generales de compra del cliente, salvo que se acuerde lo contrario previamente por escrito.

1.3 Las presentes CGV regirán hasta que ambas partes manifiesten expresa, conjuntamente y por escrito su voluntad en contrario, una vez cumplimentados los compromisos en curso.

1.4 Las ofertas, propuestas de planificación, propuestas de consultoría etc, así como los datos, medidas, precios, características, beneficios y toda cualquier otra información que se reproduzca en nuestros catálogos, folletos, listas de precios, circulares, etc. de Groupe Atlantic España son sólo orientativos y estan pueden ser sujetos a cambios sin previo aviso. Los actos y manifestaciones verbales de representantes o agentes comerciales de Groupe Atlantic solo serán válidos si existe una ulterior confirmación por escrito debidamente emitida por Groupe Atlantic España. Los elementos antes mencionados vincularán a Groupe Atlantic España siempre que exista confirmación por parte de Groupe Atlantic España respecto al pedido emitido por parte del cliente.

1.5 La correspondencia comercial de Groupe Atlantic España (tales como confirmaciones de pedidos, facturas, notas de crédito, estados de cuenta o requerimientos de pago) emitida por medios electrónicos, no precisará firma manuscrita para causar plenos efectos vinculantes. En la venta de productos no está incluida la instalación ni puesta en marcha de los mismos. La colocación, instalación y conexión de los Productos será responsabilidad exclusiva del instalador que, en su caso, contrate el cliente.

1.6 En el supuesto de que alguna o algunas de las estipulaciones de las presentes CGV o de cualquiera de los pedidos del cliente fueran anuladas o resultaran inejecutables por motivos legales, no se verá afectada la validez de las demás estipulaciones.

1.7 El pedido realizado por el cliente así como las modificaciones del mismo, sus anexos escritos, si los hubiere, y las presentes CGV, constituirán el acuerdo total entre Groupe Atlantic España y el cliente, por lo que ningún otro acuerdo o pacto verbal que modifique el contenido de los documentos anteriores será vinculante para Groupe Atlantic España.

2. PRECIOS

2.1 Salvo que exista una estipulación contraria en el pedido, o un acuerdo al respecto entre Groupe Atlantic España y el cliente derivado de su relación comercial, los precios no incluyen embalaje, ni transporte, ni cargas, ni seguros ni derechos de aduana. Los precios aplicables en la Península Ibérica serán los fijados en la tarifa correspondiente a cada territorio y vigente en cada momento. A los mismos se les aplicarán los tributos, derechos o tasas que correspondan con arreglo a la legislación vigente en cada momento, que se repercutirán en la factura correspondiente.

2.2 Groupe Atlantic España podrá ajustar sus precios en cualquier momento y, en particular, debido al aumento del coste de los materiales, de la mano de obra, de la fabricación o del transporte, si este aumento se produce con anterioridad a la fecha de suministro. Los nuevos precios se aplicarán a todos los pedidos pendientes de ejecución a la fecha de estos cambios. Si el cliente no acepta el nuevo precio, podrá cancelar el pedido comunicándolo a Groupe Atlantic España por escrito hasta siete días naturales después de la fecha de notificación de dicho ajuste. Transcurrido ese plazo, la falta de cancelación por parte del cliente supondrá la tácita aceptación del nuevo precio.

2.3 Para los pedidos en los que no se haya acordado un precio determinado, se aplicarán los precios de Groupe Atlantic España vigentes al día del suministro.

2.4 Los precios confirmados sólo se mantendrán en cuanto queden aceptadas las cantidades y unidades de producto.

2.5 Groupe Atlantic España podrá realizar entregas parciales, percibiendo el precio correspondiente.

2.6 En el mismo sentido expresado en la Condición 1.4, los precios y otras indicaciones contenidas en los catálogos, folletos, tablas, etc. son orientativos.

2.7 Salvo acuerdo previo con el cliente, los embalajes de los productos objeto del suministro serán objeto de un cargo adicional sobre el precio de venta, no admitiéndose la devolución de los mismos. Según Real Decreto 782/98, de 30 de abril, Artículo 18, y Ley 11/1997, de 24 de abril, sobre Envases y Residuos de Envases, como receptor final de nuestro embalaje, es responsabilidad del cliente dar el tratamiento medioambiental más adecuado al mismo (valoración, reutilización o reciclado).

2.8 Salvo acuerdo previo con el cliente, el transporte, incluyendo las cargas y descargas, se realizará a coste y bajo riesgo del cliente, por lo que Groupe Atlantic España es ajeno a cualquier reclamación respecto a daño o menoscabo del Producto suministrado, siendo por cuenta del cliente la asunción de dichos riesgos.

3. CONDICIONES DE PAGO

3.1 Salvo que se acuerde lo contrario por escrito, las facturas se pagarán por adelantado. Se entenderá realizado el pago cuando los importes sean efectivos y estén disponibles en la cuenta bancaria designada por Groupe Atlantic España.

3.2 Todas las facturas emitidas por Groupe Atlantic España se considerarán aprobadas y conformes a no ser que el cliente muestre su disconformidad por escrito dentro de los siete (7) días siguientes a la recepción del Producto.

El pago se realizará en las condiciones acordadas, en la cuenta bancaria de Groupe Atlantic España o mediante otro procedimiento acordado. El pago se realizará sin ninguna deducción tal como retenciones no acordadas, descuentos, gastos, impuestos o tasas, o cualquier otra deducción.

3.3 El pago mediante cheque o pagaré requerirá la aceptación expresa de Groupe Atlantic España. Los recargos por descuento de dichos títulos valores y gastos similares correrán por cuenta del cliente, que los pagará o reembolsará de inmediato.

3.4 El cliente faculta a Groupe Atlantic España a imputar los pagos a antiguas deudas que tuviera frente a Groupe Atlantic España.

3.5 En caso de que el cliente incurra en retrasos en los pagos acordados, Groupe Atlantic España podrá suspender de forma provisional o definitiva, a su elección, el envío del Producto o la ejecución de los servicios asociados al mismo, sin perjuicio de requerirle al cliente la realización de los pagos atrasados y de reclamarle, en su caso, compensaciones adicionales por esta suspensión del producto o ejecución de los servicios acordados.

3.6 Dichas condiciones de pago deberán atenerse a lo previsto en la Ley 15/2010, de 5 de julio, de modificación de la Ley 3/2004, de 29 de diciembre, por la que se establecen medidas de lucha contra la morosidad en operaciones comerciales, sin superar en ningún caso los plazos máximos establecidos en la misma. Groupe Atlantic aplicará el tipo de interés legal referido en la ley 3/2004, de 29 de diciembre, por la que se establecen medidas de lucha contra la morosidad en las operaciones comerciales o norma que la sustituya.

3.7 Cuando resulte impagada cualquier cuota de las varias correspondientes a un crédito, sea la originalmente pactada a consecuencia de la entrega de un Producto o prestación de un servicio, sea por la concesión o renegociación de los aplazamientos inicialmente pactados, el crédito en cuestión se considerará vencido, líquido y exigible por su totalidad y de manera inmediata.

3.8 El cliente sólo podrá compensar las deudas que tenga frente a Groupe Atlantic España con arreglo a lo dispuesto en el artículo 1.195 y siguientes del Código Civil.

4. RESERVA DE DOMINIO

4.1 Groupe Atlantic España se reserva la propiedad sobre los Productos entregados hasta tanto no haya percibido íntegramente el pago completo del precio según lo acordado con el cliente, y de cualquier otra cantidad adeudada por el cliente a Groupe Atlantic España por cualquier otro concepto que sea vencida, líquida y exigible y no haya sido satisfecha. Si el cliente incumple el contrato, incluyendo su obligación de pago, Groupe Atlantic España estará facultada para recuperar el Producto y el cliente estará obligado a devolverlo a requerimiento de Groupe Atlantic España. Como medida de conservación de su derecho, Groupe Atlantic España podrá retener la documentación acreditativa de la titularidad de los Productos.

4.2 El cliente deberá cooperar en la medida de lo necesario en la protección del derecho de propiedad de Groupe Atlantic España sobre los Productos. De ser posible por aplicación de la Ley, el cliente autoriza a Groupe Atlantic España, mediante la aceptación de las presentes CGV y en cuanto fuera necesario, a inscribir a costa del cliente la reserva de dominio en el Registro de Venta a Plazos de Bienes Muebles u otro registros públicos o privados, obligándose a emitir las declaraciones de voluntad que sean necesarias hasta completar la inscripción.

4.3 Durante la vigencia de la reserva de dominio acordada, el cliente estará obligado a conservarla en su poder con toda diligencia y cuidado y mantener vigente y a su cargo, una póliza de seguro con cobertura sobre el valor del Producto que lo asegure contra todo riesgo.

El cliente no podrá enajenar, ceder, gravar o disponer de cualquier otra forma sobre el Producto, mientras no esté plena y satisfactoriamente cumplida la condición del pago total de su importe, salvo previa autorización expresa por escrito de Groupe Atlantic España.

4.4 En el supuesto que el cliente procediera a la venta del Producto, Groupe Atlantic España podrá reclamar el pago al nuevo comprador, incluso en el supuesto de que la misma se hubiese incorporado a otros Productos.

4.5 El cliente está facultado para revender el Producto en el ámbito de sus actividades ordinarias. Sin perjuicio de lo anterior, por la aceptación de las presentes CGV cede a favor de Groupe Atlantic España, en garantía del pago del Producto, el crédito que pueda ostentar derivado de la reventa del Producto, incluyendo todos los derechos accesorios. El cliente se obliga a emitir la correspondiente declaración de voluntad que fuera necesaria para la completa efectividad de la cesión realizada, suscribiendo los documentos públicos o privados que fueran precisos.

4.6 A petición de Groupe Atlantic España, el cliente informará de inmediato a esta sobre la identidad de la persona que haya adquirido el Producto y sobre el importe que percibirá por dicha venta.

Condiciones generales de venta

4.7

En caso de intervenciones de terceros que puedan afectar al título de propiedad sobre el Producto o al propio Producto, el cliente deberá dar cuenta de ello a Groupe Atlantic España de forma inmediata y por escrito, proporcionándole la información necesaria y aportando la documentación necesaria para garantizar a Groupe Atlantic España una plena y efectiva protección de sus derechos e intereses. Además, el cliente deberá adoptar todas las medidas necesarias para proteger y preservar el pacífico disfrute por parte de Groupe Atlantic España de su derecho de propiedad, asumiendo los costes asociados a la adopción de tales medidas.

4.8

Groupe Atlantic España autoriza la utilización de imágenes y contenidos de sus sitios web o de cualquier otro soporte cuya finalidad sea ilustrar los Productos y soluciones comercializados por Groupe Atlantic España en los materiales de su cliente. La presente autorización es válida tanto para la actualización del sitio web así como para cualquier otro medio de comunicación desarrollado por su cliente para la promoción de los Productos. Por la utilización y publicación de estas imágenes y contenidos, no será debido el pago de los respectivos derechos de autor, ni cualquier otra posible carga.

A tal efecto, el cliente se compromete a solicitar autorización expresa por escrito a Groupe Atlantic España, antes de la publicación de cualquier material que incorpore imágenes, logos o contenidos que pertenezcan a Groupe Atlantic España o que estén ubicados en cualquiera de los sitios de la compañía. Si en el plazo de siete (7) días laborables el cliente no hubiera recibido dicha autorización expresa por escrito, se entenderá otorgada por defecto.

La utilización por parte del cliente del contenido mencionado con anterioridad, sin la previa solicitud de autorización a Groupe Atlantic España, será considerado fraudulento y deberá ser inmediatamente retirado. Groupe Atlantic España se reserva el derecho a solicitar cualesquiera compensaciones que se deriven de su uso como consecuencia de reclamaciones de terceros.

El cliente se compromete a mencionar la autoría de las imágenes cedidas y a solicitar autorización para la utilización de las imágenes para cualquier otro fin distinto al que figura en el presente artículo. Las imágenes cedidas no podrán, en ningún caso, ser cedidas a terceros sin expresa y previa autorización de Groupe Atlantic España o de la persona responsable de ella.

5. SUMINISTRO

5.1

El alcance del suministro por parte de Groupe Atlantic España deberá estar claramente especificado en el pedido del cliente. Para que se considere efectivo, el pedido tiene que recibir una aceptación expresa por parte de Groupe Atlantic España, exceptuándose los casos en que, dado el carácter periódico del suministro, de mutuo acuerdo, se haya eliminado este requisito.

5.2

El suministro incluye únicamente los Productos objeto del pedido, a excepción de los casos en los que, en el pedido del cliente que haya sido aceptado por Groupe

Atlantic España, se incluya explícitamente alguna documentación, información, soporte o servicios adicionales.

5.3

Groupe Atlantic España podrá utilizar en cada suministro el tipo de embalaje que considere oportuno. Salvo acuerdo en contrario, Groupe Atlantic es el encargado de realizar las entregas de producto DDP. El cliente es responsable de que la entrega se pueda realizar por Groupe Atlantic España de forma que en el lugar de montaje y descarga previsto e indicado previamente por el cliente a Groupe Atlantic España exista en todo caso un acceso apto e idóneo para el paso y estacionamiento de camiones en cualquier condición incluso en situaciones meteorológicas adversas.

5.4

Todos los daños y faltas en las entregas de los Productos por parte Groupe Atlantic España al cliente deberán ser objeto de un informe por escrito descriptivo de los hechos, a formalizar inmediatamente después de la entrega de los Productos al cliente.

6. CONDICIONES DE SUMINISTRO

6.1

Los plazos de entrega son sólo orientativos, y en ningún caso de cumplimiento esencial. Salvo que se determine otra cosa en la confirmación de pedido, los plazos de entrega comenzarán a la fecha de dicha confirmación del pedido. En todo caso, Groupe Atlantic España procurará atender y suministrar los pedidos de Productos dentro de los plazos convenidos con el cliente, siempre que sus recursos y capacidades de producción se lo permitan. Del mismo modo, Groupe Atlantic España podrá realizar entregas parciales del pedido, devengando cada entrega parcial la correspondiente obligación de pago a cargo del cliente.

6.2

Los pesos, dimensiones, capacidades, especificaciones técnicas, características y configuraciones referentes a los Productos del Groupe Atlantic España incluidos en catálogos, folletos, listas de precios, circulares, tienen carácter orientativo y no vinculante, con excepción de los casos en que hayan sido expresamente aceptadas por el Groupe Atlantic España.

6.3

En el caso de que el cliente no coopere en la realización de la entrega demorando su aceptación o negándose a la recepción, Groupe Atlantic España tendrá en tal caso derecho a reclamación de indemnización por los daños y perjuicios resultantes de la demora o falta de aceptación. En tal caso, esta entrega no contabilizará como fallida en la medición de la tasa de servicio.

6.4

En caso de causa de fuerza mayor que se encuentre fuera del control de Groupe Atlantic España que impida, temporal o permanente, la ejecución de todas o alguna de las obligaciones de Groupe Atlantic España frente al cliente, independientemente de que se hayan o no podido prever en el momento de la formalización de un pedido, por ejemplo sin carácter limitativo, huelgas, cierres patronales, guerras, disturbios laborales, accidentes etc o cualquier otra circuns-

tancia imprevista, no se contabilizará como entrega fallida ni contabilizará en la medición de la tasa de servicio.

6.5

El incumplimiento del plazo de entrega no supondrá, en ningún caso, derecho a indemnización a favor del cliente.

6.6

Salvo que en el retraso de Groupe Atlantic España pueda apreciarse dolo o negligencia grave, el cliente no podrá rechazar el suministro de los Productos, suspender el cumplimiento de sus obligaciones especialmente la de pago ni instar la resolución del contrato.

7. DEVOLUCIÓN

7.1.

En ningún caso Groupe Atlantic España admitirá devoluciones de Productos sin previo acuerdo al respecto. Se establece un plazo de 24 horas desde la entrega del Producto al cliente, para que este notifique a Groupe Atlantic España su intención de realizar la devolución y la justificación de la misma, por defecto en la cantidad o calidad de los Productos recibidos embalados, y acuerde con Groupe Atlantic España, en su caso, el procedimiento de la devolución. En cualquier caso, las reclamaciones del cliente a Groupe Atlantic España deberán realizarse por escrito y de forma fehaciente. En caso de no efectuar dicha reclamación dentro del plazo anteriormente determinado, el cliente perderá el derecho a cualquier reclamación por esta causa.

8. RESPONSABILIDAD

8.1

Groupe Atlantic España garantiza todos los Productos suministrados durante el plazo señalado en el real decreto 7/2021 a partir de la fecha de compra del producto, y siempre que la reclamación haya sido notificada por escrito a Groupe Atlantic España en el plazo de las cuarenta y ocho (48) horas siguientes tras haber sido detectadas o cuando debieron ser detectadas, y siempre dentro de los plazos anteriormente reseñados. Igualmente, el cliente deberá demostrar que los fallos o defectos han surgido exclusivamente como consecuencia directa de errores o ausencia de la diligencia debida por parte de Groupe Atlantic España.

8.2.

La garantía expresada consiste única y exclusivamente en la reparación o sustitución (eligiendo Groupe Atlantic España la forma en que realizará tal saneamiento de acuerdo a lo establecido en el real decreto 7/2021) en un plazo razonable, de los Productos que se hayan reconocido como defectuosos, bien por defectos de material o de fabricación. Será por cuenta del cliente los desmontajes, embalajes, cargas, transportes, aduanas, tasas, etc., originados por el envío de productos defectuosos a Groupe Atlantic España. El cliente se compromete a aceptar los productos sustituidos o reparados, y en ningún caso Groupe Atlantic España responderá ante el cliente por encima del valor del Producto suministrado por ningún tipo de pérdida o daño como consecuencia del suministro inicial o de los retrasos en las entregas de los Productos sustitutivos o reparados.

8.3

Los Productos reparados o sustituidos tendrán una garantía a partir de su reparación o sustitución de acuerdo a lo estipulado en el Real Decreto 7/2021 o en su defecto por la normativa vigente en el momento de la adquisición del producto.

8.4

Como excepción a la garantía descrita anteriormente, cuando los Productos entregados no hayan sido fabricados por Groupe Atlantic España, este otorgará al cliente las mismas garantías que a Groupe Atlantic España le hubiera otorgado el fabricante correspondiente, salvo la garantía de que su uso no infringe ningún derecho o patente de propiedad intelectual o industrial de terceros, que no podrá ser considerada como otorgada por Groupe Atlantic España.

8.5

El cliente es responsable de cumplir con las leyes y disposiciones aplicables, la planificación, la instalación, las operaciones de puesta en marcha, así como de la reparación y el mantenimiento de los productos. El cliente observará los requisitos relativos al manejo, instalación de los equipos según se definen en los manuales de instalación y manejo de Groupe Atlantic España.

8.6

Los daños causados por una instalación, puesta en marcha, tratamiento, funcionamiento o mantenimiento defectuosos o incorrectos o debidos a la utilización de equipamiento de control, combustibles, tipos de calentamiento, tipos de corriente o voltajes inadecuados, que no se correspondan con las especificaciones de Groupe Atlantic España implicarán la pérdida de cualquiera y de todas las condiciones de la garantía. Lo mismo se aplicará en los casos de sobrecarga y corrosiones, sin perjuicio de la responsabilidad que se derive conforme a lo previsto en la Condición 9.

8.7

El cliente es el responsable de contratar el personal capacitado para la instalación, transformación y/o mantenimiento de los Productos si dichos servicios no han sido objeto de contratación con Groupe Atlantic España. En este caso, Groupe Atlantic España no asume ninguna responsabilidad por la falta de capacitación técnica o profesional de las personas encargadas de la instalación, transformación o mantenimiento.

8.8

En el caso de que un consumible correspondiente a los Productos objeto de suministro deba ser reemplazado a la finalización de su vida útil, ello no afectará a la vigencia de la garantía del Producto correspondiente.

8.9

El software que en su caso se entrega con los Productos ha sido desarrollado de conformidad con las normas reconocidas de programación. Cumple las funciones referidas en la descripción del producto vigente en el momento de la firma del contrato o que se haya acordado por separado. A los efectos de hacer valer la garantía, el cliente describirá el defecto de manera adecuada. Si el software tiene un defecto o fallo, éste se resolverá en un plazo razonable, sin costo adicional, sea a través de una actualización del mismo o mediante la entrega de un nuevo software.

Condiciones generales de venta

8.10

En el caso de que, a petición del cliente, Groupe Atlantic España haya prestado el correspondiente servicio de asistencia en la instalación de los Productos suministrados, esto es, más allá de la simple obligación de entrega de los mismos, Groupe Atlantic España será responsable de los daños causados por la incorrecta prestación de ese servicio. La responsabilidad de Groupe Atlantic España estará limitada a lo previsto en la Condición 9 siguiente.

9. RESPONSABILIDAD POR DAÑOS

9.1

Sin perjuicio de lo dispuesto en la legislación sobre responsabilidad de producto, Groupe Atlantic España responderá única y exclusivamente ante el cliente por aquellos daños derivados por dolo o negligencia grave de Groupe Atlantic España y, en cualquier caso, por daños personales.

10. PROTECCIÓN DE DATOS

10.1

De conformidad con lo establecido en la normativa vigente sobre Protección de Datos de Carácter Personal, informamos que los datos del cliente, formarán parte de un registro de actividades de tratamiento de GROUPE ATLANTIC ESPAÑA – SOLUCIONES CONFORT TÉRMICO S.A. con NIF A79274254 y domicilio social sito en Polígono Industrial Camí Ral, calle Molinot, 59-61, CASTELLDEFELS (Barcelona), con la finalidad de gestionar y cumplir con los aspectos derivados de la relación establecida entre las partes, incluyendo la formalización y archivo de los contratos, la gestión de la contabilidad, el cumplimiento de obligaciones impositivas y de facturación, así como promocionar nuestros servicios y nuestra actividad. Le informamos que la base que legitima el tratamiento de sus datos es la ejecución del contrato o la aplicación de medidas precontractuales. Sus datos podrán ser cedidos a Groupe Atlantic para llevar a cabo exclusivamente las finalidades aquí expuestas, fuera de estos casos, no se comunicarán a otros terceros salvo que se precise cumplir con las obligaciones legales correspondientes conforme al Derecho de la Unión Europea y/o Estados Miembros. Igualmente le informamos que sus datos no serán objeto de transferencias internacionales. Mientras no nos comuniquen lo contrario, entenderemos que sus datos no han sido modificados y que usted se compromete a notificarnos cualquier variación sobre los mismos. El hecho de no facilitar los datos solicitados implicaría que no

se pueda cumplir con la prestación de las finalidades descritas e informadas. Los datos personales proporcionados se conservarán durante el plazo imprescindible para llevar a cabo las finalidades descritas y en todo caso, por el plazo determinado en base los siguientes criterios: I) obligación y plazos legales de conservación; (II) duración de la relación contractual establecida entre las partes; (III) plazo de prescripción de las responsabilidades legales que pudieran derivarse de la relación contractual establecida entre las partes y del tratamiento realizado; (IV) solicitud de supresión remitida por su parte en los casos en los que proceda.

Asimismo, se informa sobre la posibilidad de ejercitar en cualquier momento el derecho a obtener confirmación sobre si se están tratando o no sus datos personales, así como a ejercer los derechos de acceso, rectificación, limitación de tratamiento, supresión, portabilidad y oposición dirigiendo su solicitud por escrito a Groupe Atlantic España o por correo electrónico a spain@groupe-atlantic.com en ambos casos junto con la copia de su Documento Nacional de Identidad o documento equivalente que acredite su identidad. Por último, le informamos que puede presentar una reclamación ante la Agencia Española de Protección de Datos, especialmente cuando considere que no ha obtenido satisfacción en el ejercicio de sus derechos, a través de la página web habilitada a tales efectos por la Autoridad de Control.

Por otro lado, salvo que nos manifiesten lo contrario, en caso de que esta propuesta sea aceptada por su parte, nos autorizan por la presente, a utilizar el nombre y logo de su empresa, en su caso, como referencia profesional en documentos comerciales, presentaciones y en nuestra web.

11. JURISDICCIÓN Y LEGISLACIÓN APLICABLE

11.1

Las presentes CGV serán regidas por, e interpretadas de acuerdo con las leyes españolas.

Las partes renuncian expresamente a cualquier otro fuero que pudiese corresponderles y se someten a la jurisdicción y competencia de los Juzgados y Tribunales de Barcelona.

12. DISPOSICIONES FINALES

12.1

La nulidad o invalidez de alguna de las anteriores Condiciones no afectará a la validez y plena efectividad de lo dispuesto en las demás Condiciones.

12.2

Si cualquier cláusula de las presentes CGV fuera declarada nula o ineficaz, total o parcialmente, tal nulidad o ineficacia afectará tan sólo a dicha disposición, o a la parte de la misma que resulte nula o ineficaz, y las CGV subsistirán en todo lo demás, teniéndose tal disposición o la parte de la misma que resulte afectada por no puesta.

12.3

Groupe Atlantic España puede transferir, ceder o delegar sus derechos y obligaciones bajo un Contrato a otra organización, pero esto no afectará a los derechos y obligaciones del cliente según estas CGV.

12.4

El cliente sólo podrá transmitir los derechos y obligaciones derivados de la relación contractual con Groupe Atlantic España, cuando cuente con el consentimiento por escrito de Groupe Atlantic España.

12.5

En el supuesto de que Groupe Atlantic España no haga valer sus derechos contra el cliente o que se demore en hacerlo, no significa que renuncie a estos derechos o que el cliente no deba que cumplir con sus obligaciones. En caso de renunciar a ejercer sus derechos o a ejercitar las acciones oportunas frente al cliente, Groupe Atlantic España lo hará por escrito, no suponiendo, en ningún caso, la renuncia de sus derechos en caso de incumplimientos posteriores por el cliente.

Thermor 

SERVICIO POSVENTA
+(34) 988 14 45 66

Groupe Atlantic España
Calle Antonio Machado, 65
Edificio Sócrates
08840 Viladecans
(Barcelona)

ASESORAMIENTO COMERCIAL
Tel. +(34) 988 14 45 33

thermor.es

Edición: Abril 2022
Impresión: Camus Impresores
Papel: Offset Soporset Preprint
Diseño y dirección de arte: Estudi Walabi

© Thermor 2022

